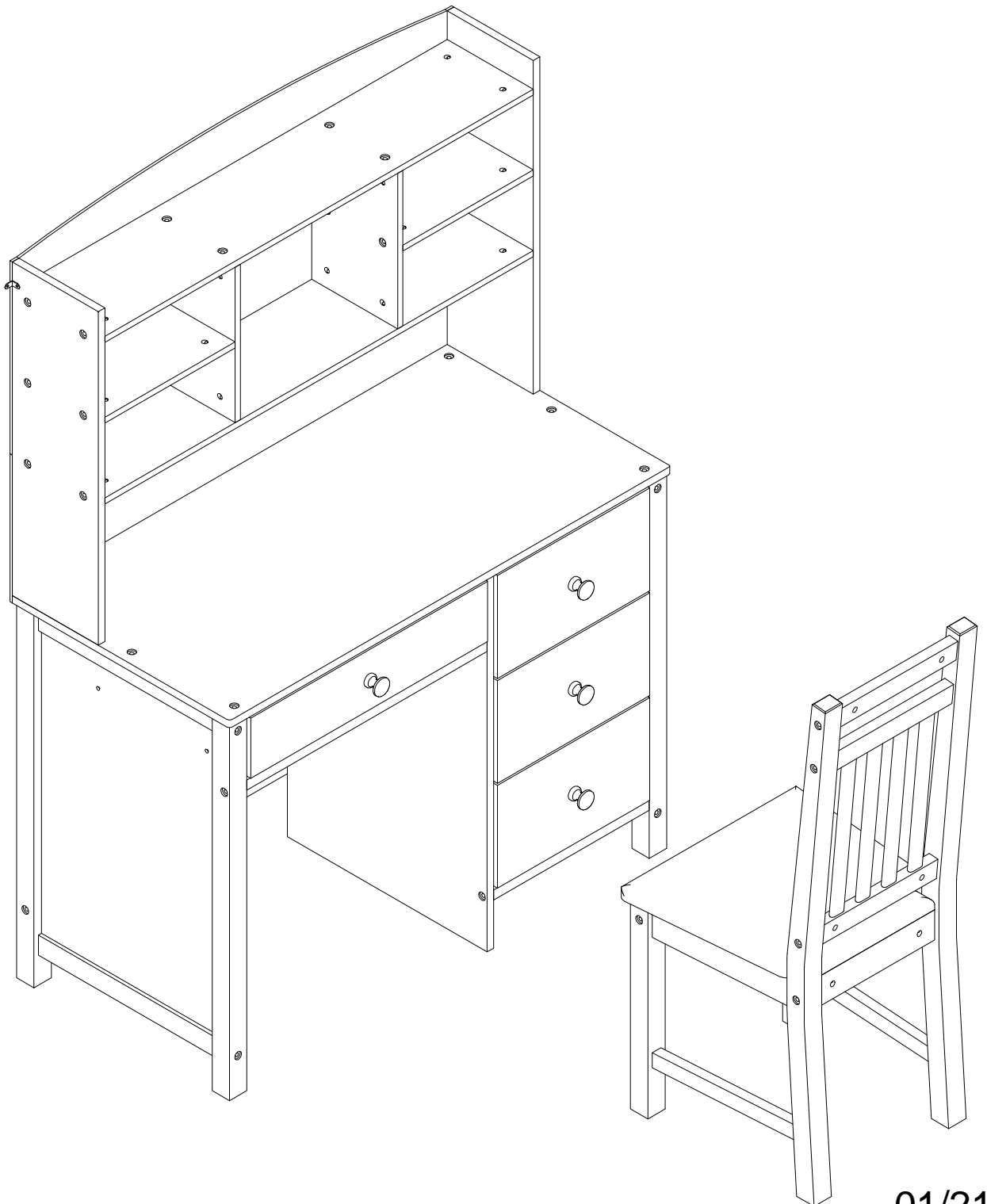


ASSEMBLY INSTRUCTION

Warning: You must read this before continuing

INSTRUCTIONS DE MONTAGE

Attention: Vous devez lire ceci avant de continuer



SAFETY WARNINGS AND GENERAL NOTES:

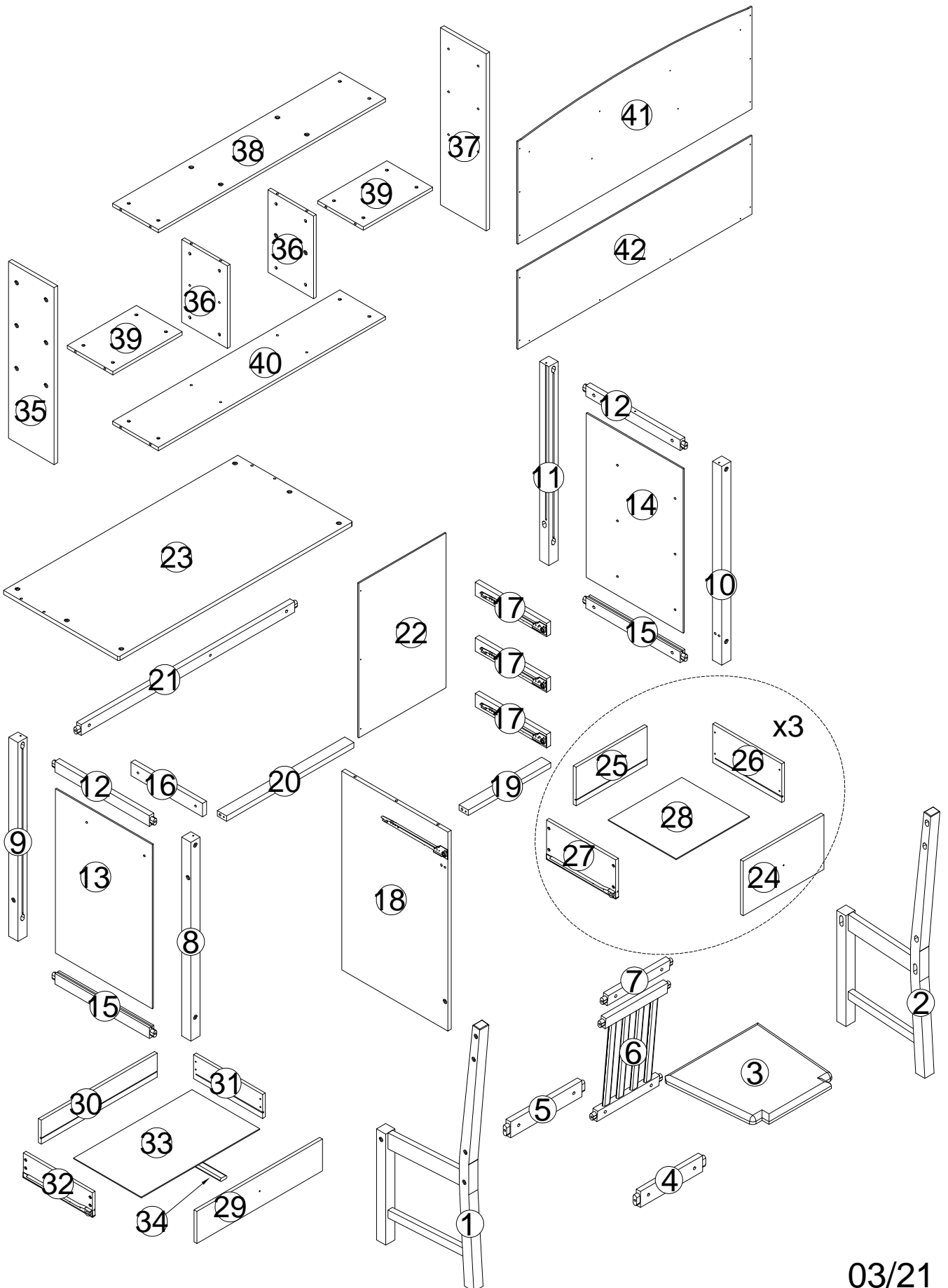
1. Do not use substitute parts. Contact the manufacturer or dealer for replacement parts.
2. Keep these instructions for future reference.
3. We recommend assembling your bed on the shipping carton to protect your floor.
4. Be certain all staples are out of the box before beginning assembly on the shipping carton.

AVERTISSEMENTS DE SÉCURITÉ ET REMARQUES GÉNÉRALES :

1. N'utilisez pas de pièces de rechange. Contactez le fabricant ou le revendeur pour les pièces de rechange.
2. Conservez ces instructions pour référence future.
3. Nous vous recommandons d'assembler votre lit sur le carton d'expédition pour protéger votre sol.
4. Assurez-vous que toutes les agrafes sont sorties de la boîte avant de commencer l'assemblage sur le carton d'expédition.

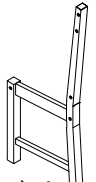
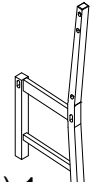
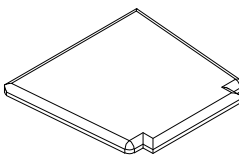
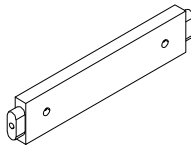
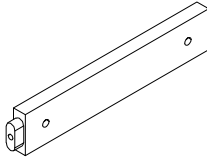
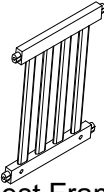
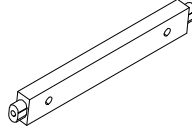




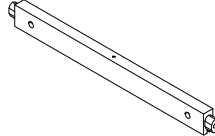
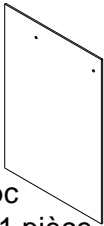

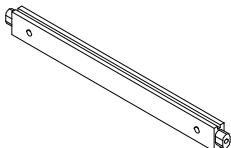
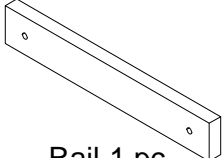
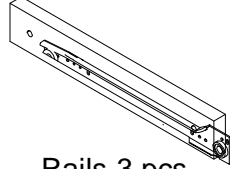
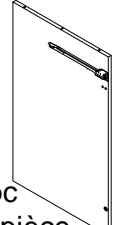
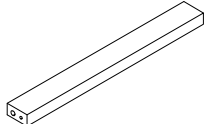
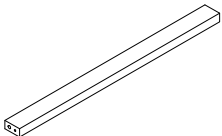
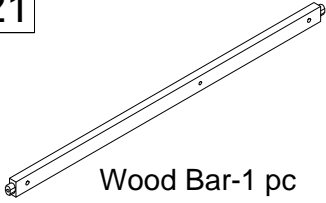
ASSEMBLY INSTRUCTION

INSTRUCTIONS DE MONTAGE



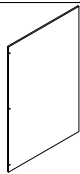
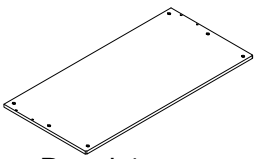
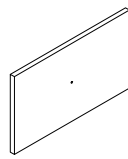
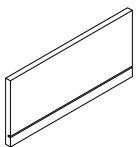
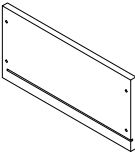
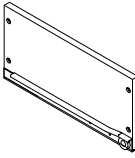
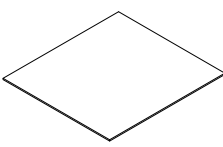
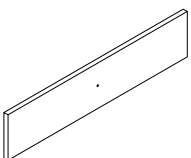
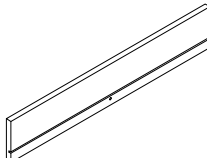
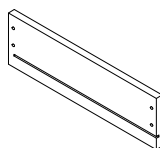
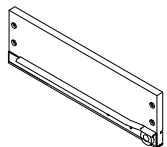
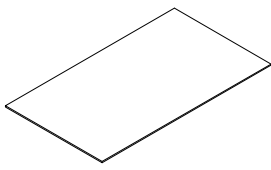
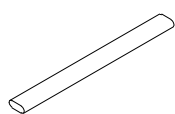
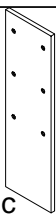
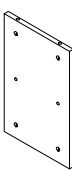
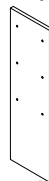
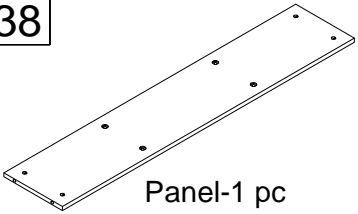
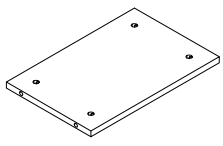
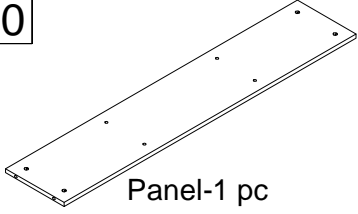
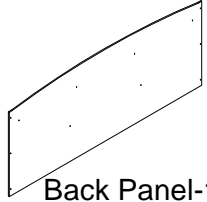
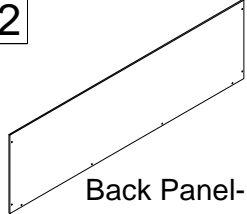
Part List (Box)

Liste des pièces (boîte)

<p>1</p>  <p>Leg Frame(Right)-1 pc Cadre de jambe (droit) - 1 pièce</p>	<p>2</p>  <p>Leg Frame(Left)-1 pc Cadre de jambe (gauche) - 1 pièce</p>	<p>3</p>  <p>Seat Cushion-1 pc Coussin de siège - 1 pièce</p>
<p>4</p>  <p>Back Stretched-1 pc Dos étiré - 1 pièce</p>	<p>5</p>  <p>Front Stretched-1 pc Devant étiré - 1 pièce</p>	<p>6</p>  <p>Back Rest Frame-1 pc Cadre de dossier - 1 pièce</p>
<p>7</p>  <p>Top Stretched-1 pc Haut étiré - 1 pièce</p>	<p>8</p>  <p>Left front Leg-1 pc Jambe avant gauche - 1 pièce</p>	<p>9</p>  <p>Left back Leg-1 pc Arrière gauche Jambe-1 pièce</p>
<p>10</p>  <p>Right front Leg-1 pc Jambe avant droite - 1 pièce</p>	<p>11</p>  <p>Righr back Leg-1 pc Arrière droit Jambe-1 pc</p>	<p>12</p>  <p>Top Wood Bars-2 pcs Barres en bois supérieures - 2 pièces</p>
<p>13</p>  <p>Left Panel-1 pc Panneau gauche - 1 pièce</p>	<p>14</p>  <p>Right Panel-1 pc Panneau droit - 1 pièce</p>	<p>15</p>  <p>Bottom Wood Bars-2 pcs Barres de bois inférieures - 2 pièces</p>
<p>16</p>  <p>Rail-1 pc Rail-1 pièce</p>	<p>17</p>  <p>Rails-3 pcs Rails-3 pièces</p>	<p>18</p>  <p>Panel-1 pc Panneaux-1 pièce</p>
<p>19</p>  <p>Wood Bar-1 pc Barres de boi - 1 pièce</p>	<p>20</p>  <p>Wood Bar-1 pc Barres de boi - 1 pièce</p>	<p>21</p>  <p>Wood Bar-1 pc Barres de boi - 1 pièce</p>

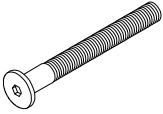

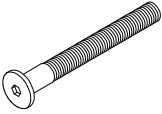
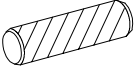
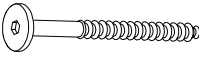
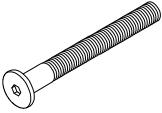

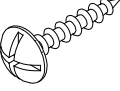
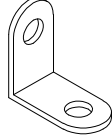
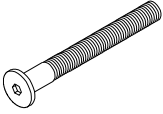
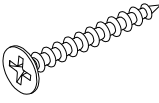


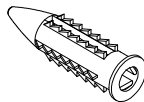
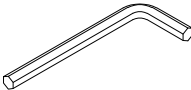
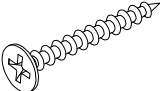
Part List (Box)

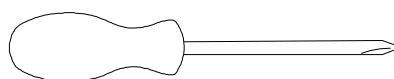
Liste des pièces (boîte)

<p>22</p>  <p>Back Panel-1 pc Panneau arrière-1 pièce</p>	<p>23</p>  <p>Top Panel-1 pc Panneau supérieur - 1 pièce</p>	<p>24</p>  <p>Drawer-Front Panels-3 pcs Panneaux avant de tiroir - 3 pièces</p>
<p>25</p>  <p>Drawer-Back Panels-3 pcs Panneaux arrière de tiroir - 3 pièces</p>	<p>26</p>  <p>Drawer-Side Panels-3 pcs Panneaux latéraux de tiroir - 3 pièces</p>	<p>27</p>  <p>Drawer-Side Panels-3 pcs Panneaux latéraux de tiroir - 3 pièces</p>
<p>28</p>  <p>Drawer-Bottom Panels-3 pcs Panneaux de fond de tiroir - 3 pièces</p>	<p>29</p>  <p>Drawer-Front Panel-1 pc Panneaux avant de tiroir - 1 pièce</p>	<p>30</p>  <p>Drawer-Back Panel-1 pc Panneaux arrière de tiroir - 1 pièce</p>
<p>31</p>  <p>Drawer-Side Panel-1 pc Panneaux latéraux de tiroir - 1 pièce</p>	<p>32</p>  <p>Drawer-Side Panel-1 pc Panneaux latéraux de tiroir - 1 pièce</p>	<p>33</p>  <p>Drawer-Bottom Panel-1 pc Panneaux de fond de tiroir - 1 pièce</p>
<p>34</p>  <p>Drawer-Support Bottom Panel-1 pc Panneaux inférieurs de support de tiroir - 1 pièce</p>	<p>35</p>  <p>Panel-1 pc Panneaux-1 pièce</p>	<p>36</p>  <p>Panels-2 pcs Panneaux-2 pièces</p>
<p>37</p>  <p>Panel-1 pc Panneaux-1 pièce</p>	<p>38</p>  <p>Panel-1 pc Panneaux-1 pièce</p>	<p>39</p>  <p>Panels-2 pcs Panneaux-2 pièces</p>
<p>40</p>  <p>Panel-1 pc Panneaux-1 pièce</p>	<p>41</p>  <p>Back Panel-1 pc Panneau arrière-1 pièce</p>	<p>42</p>  <p>Back Panel-1 pc Panneau arrière-1 pièce</p>

Hardware List (Box)

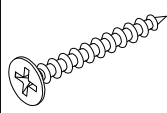
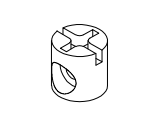
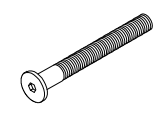
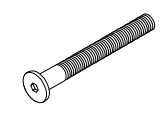
Liste du matériel (Box)

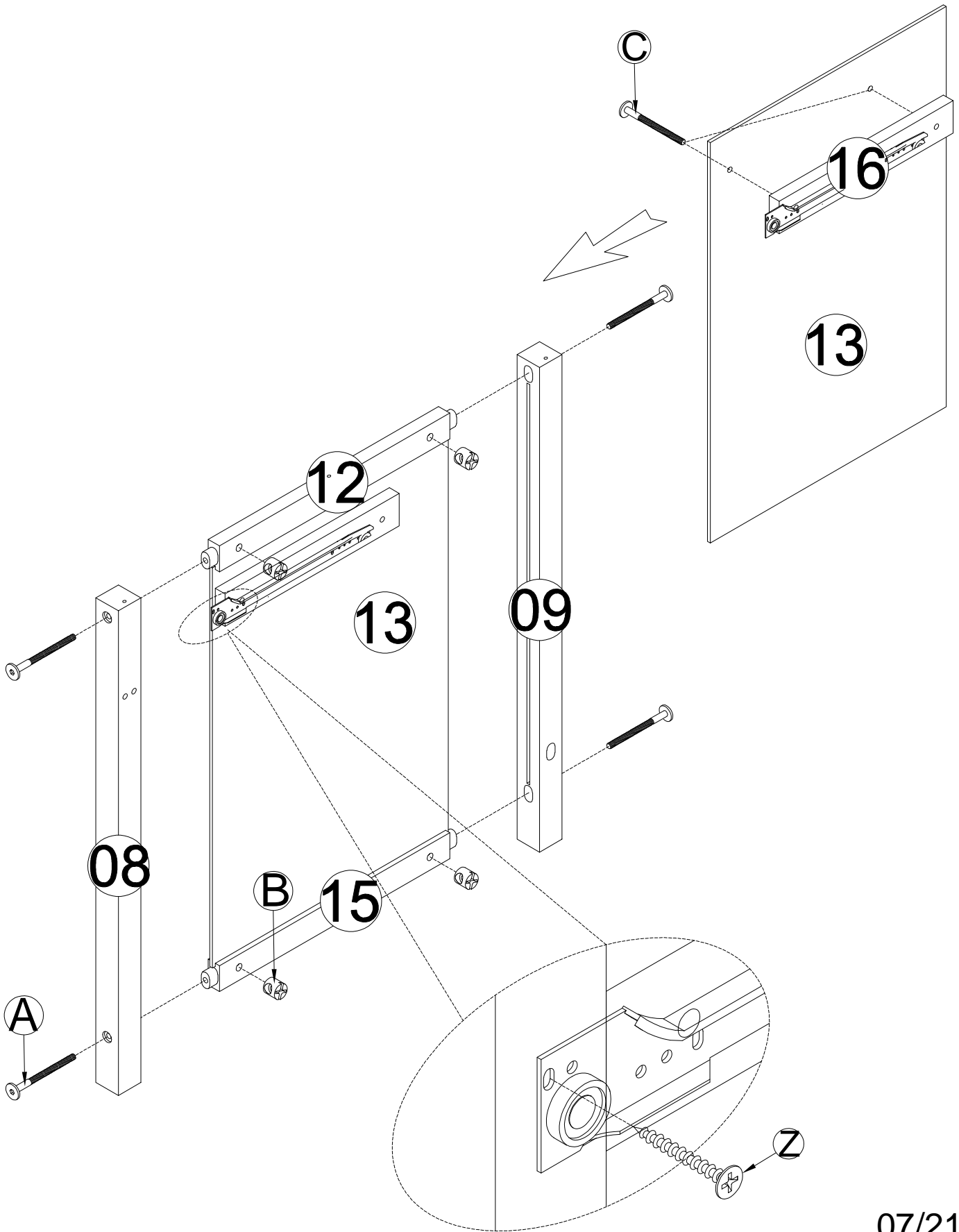
<p>A</p>  <p>Bolt Ø6 x 80 mm-20 pcs Boulon Ø6 x 80 mm-20 pièces</p>	<p>B</p>  <p>Ø6 x 13 mm -44 pcs Ø6 x 13 mm -44 pièces</p>	<p>C</p>  <p>Bolt Ø6 x 20 mm-8 pcs Boulon Ø6 x 20 mm-8 pièces</p>
<p>D</p>  <p>Wood dowel Ø8 x 30 mm-7 pcs Cheville en bois Ø8 x 30 mm-7 pièces</p>	<p>E</p>  <p>Screws Ø6x70 mm -2 pcs Vis Ø6x70 mm - 2 pièces</p>	<p>F</p>  <p>Bolt Ø6 x 30 mm-5 pcs Boulon Ø6 x 30 mm-5 pièces</p>
<p>G</p>  <p>Screws Ø6x45 mm -8 pcs Vis Ø6x45 mm - 8 pièces</p>	<p>H</p>  <p>Screws M4 x15 mm-39 pcs Vis M4 x15 mm-39 pièces</p>	<p>L</p>  <p>Steel Bracks(20x20x2)-7 pcs Supports en acier(20x20x2) - 7 pièces</p>
<p>M</p>  <p>Bolt Ø6 x 60 mm-24 pcs Boulon Ø6 x 60 mm-24 pièces</p>	<p>N</p>  <p>Screws M4 x 30 mm-35 pcs Vis M4 x 30 mm-35 pièces</p>	<p>P</p>  <p>Ø4 x 25 mm-4 pcs Ø4 x 25 mm-4 pièces</p>
<p>Q</p>  <p>Handle Wood -4 pcs Manche Bois -4 pièces</p>	<p>R</p>  <p>Plastic anchor M4 -2 pcs Ancre en plastique M4 - 2 pièces</p>	<p>S</p>  <p>Allen Key-1 pc Clé Allen-1 pièce</p>
<p>Z</p>  <p>Screws M3 x 12 mm-4 pcs Vis M3 x 12 mm-4 pièces</p>		



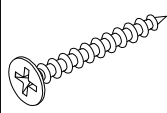
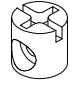
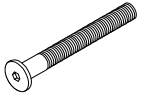
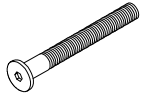
Assembly Tools Required (Not Included)
Outils d'assemblage requis (non inclus)

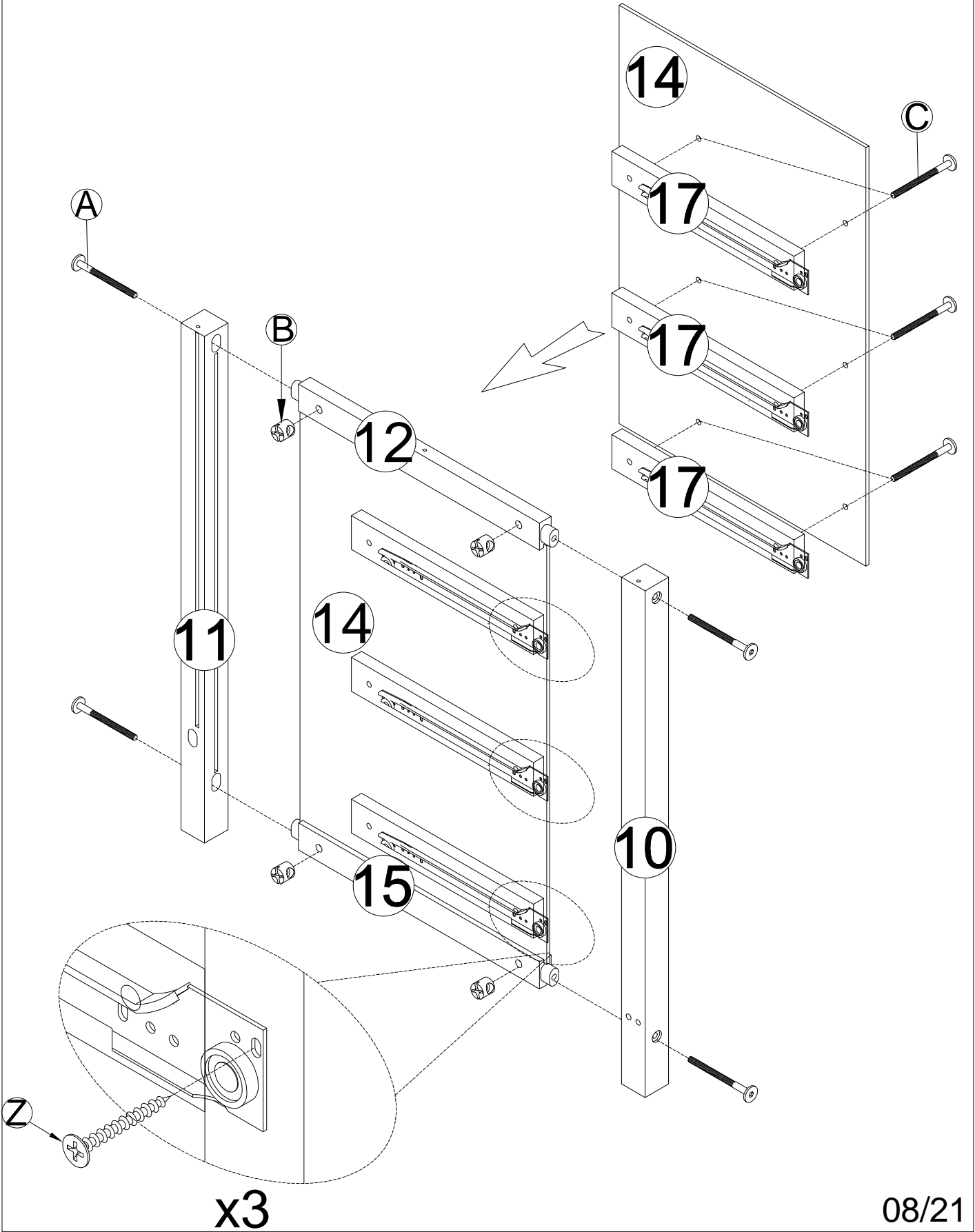
STEP 1:
ÉTAPE 1:

M3 x 12mm 	Ø6x13mm 	Ø6x80mm 	Ø6x20mm 
Zx1	Bx4	Ax4	Cx2



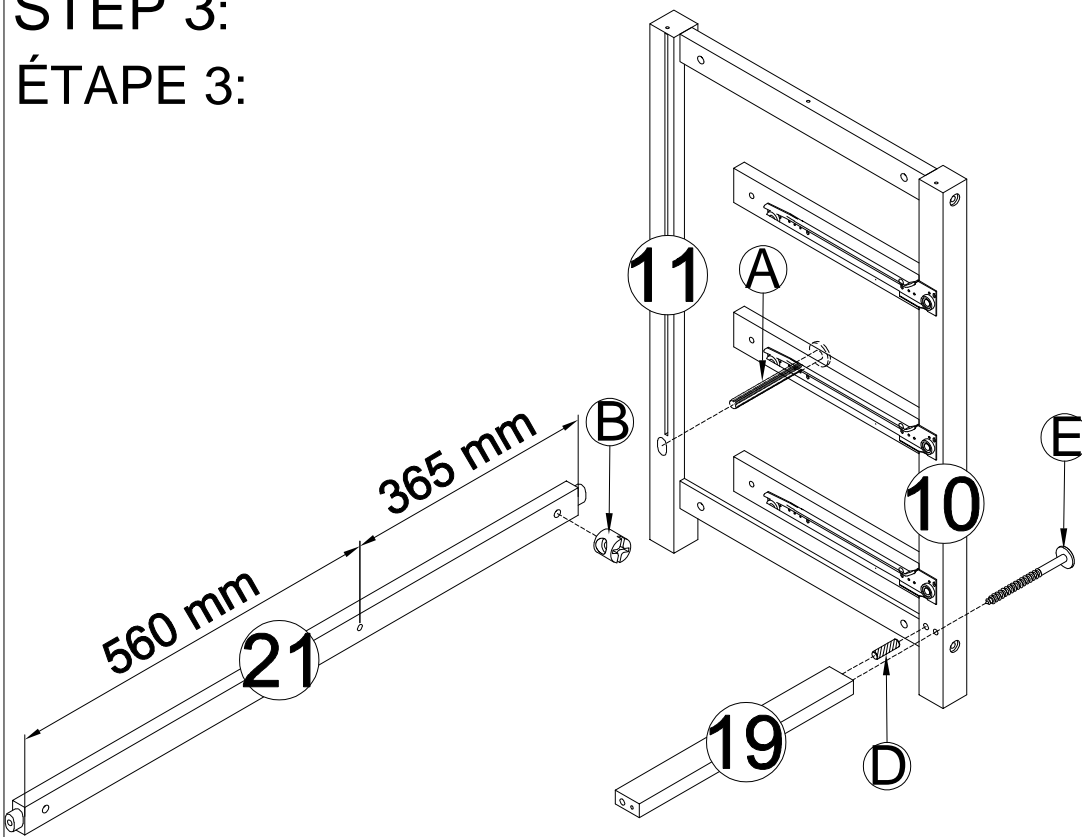
STEP 2:
ÉTAPE 2:

M3 x 12mm 	Ø6x13mm 	Ø6x80mm 	Ø6x20mm 
Zx3	Bx4	Ax4	Cx6

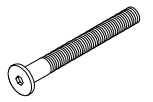


x3

STEP 3:
ÉTAPE 3:



Ø6x80mm



Ax1

Ø8x30mm



Dx1

Ø6x13mm



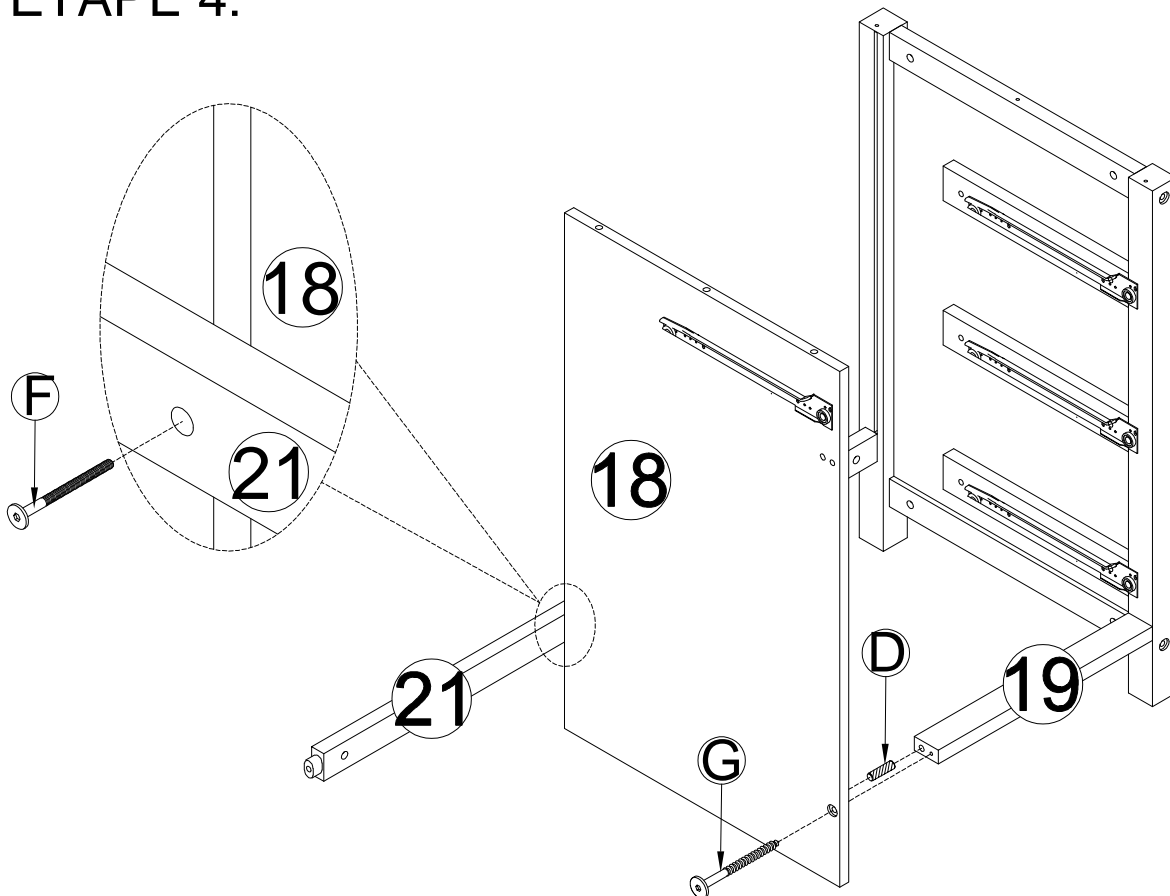
Bx1

Ø6x70mm

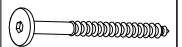


Ex1

STEP 4:
ÉTAPE 4:



Ø6x45mm



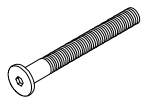
Gx1

Ø8x30mm





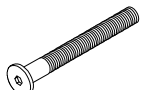


Dx1

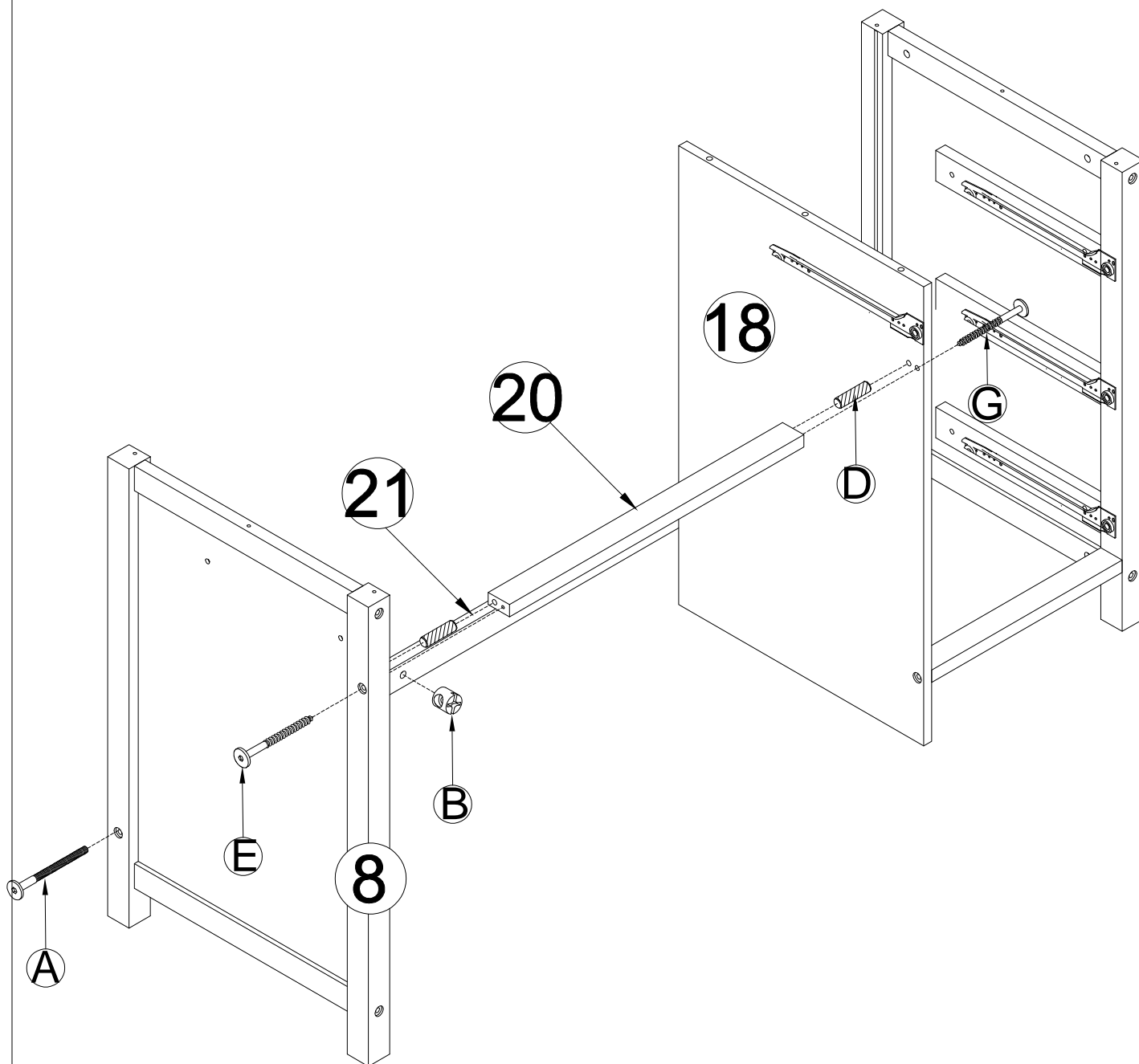
Ø6x30mm



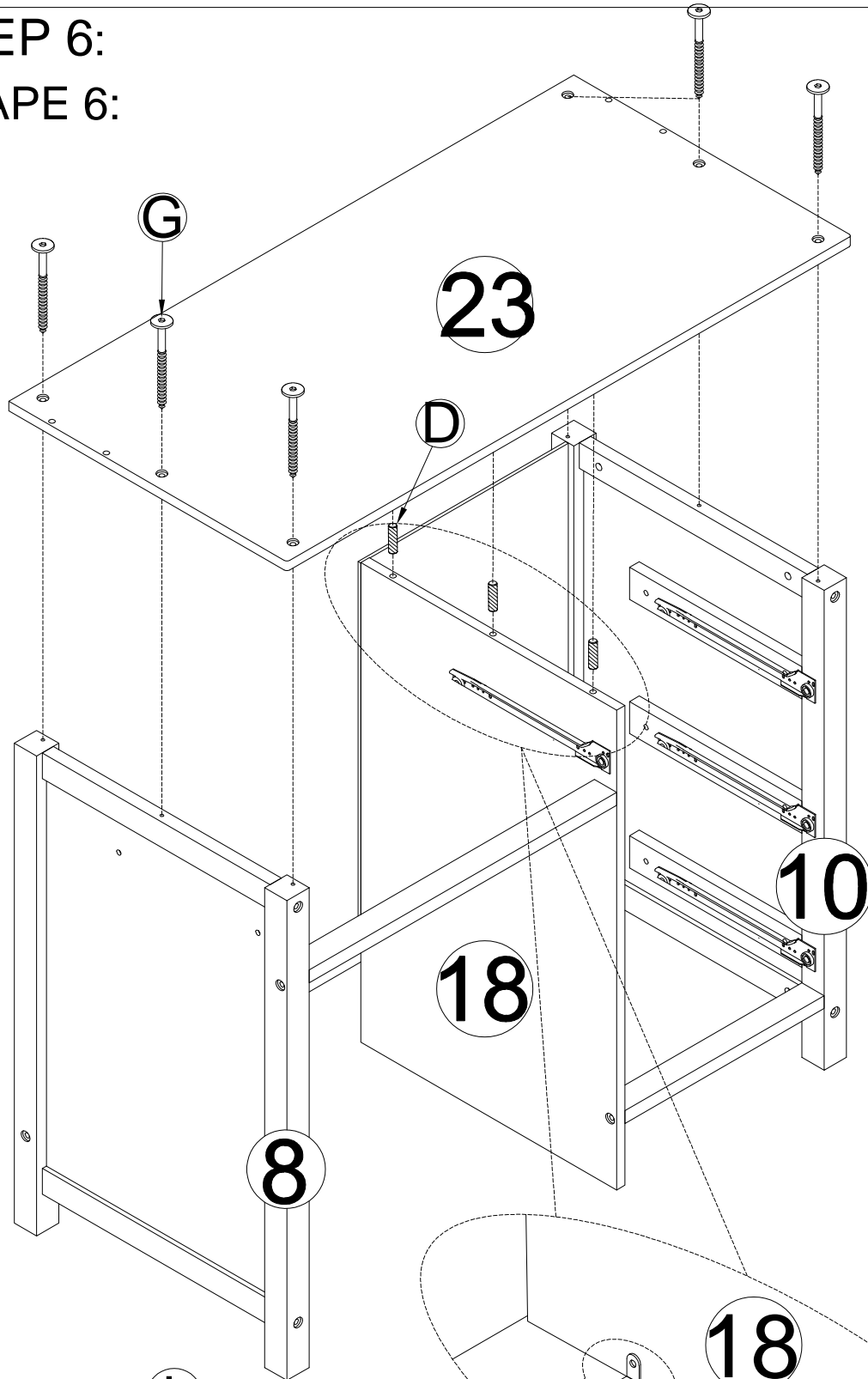
Fx1

STEP 5:
ÉTAPE 5:

Ø6x45mm 	Ø6x70mm 	Ø6x80mm 
Gx1	Ex1	Ax1
	Ø8x30mm 	Ø6x13mm 
	Dx2	Bx1



STEP 6:
ÉTAPE 6:



Ø6x45mm



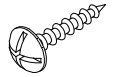
Gx6

Ø8x30mm

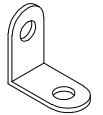


Dx3

M4x15mm



Hx4

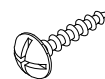


Lx2

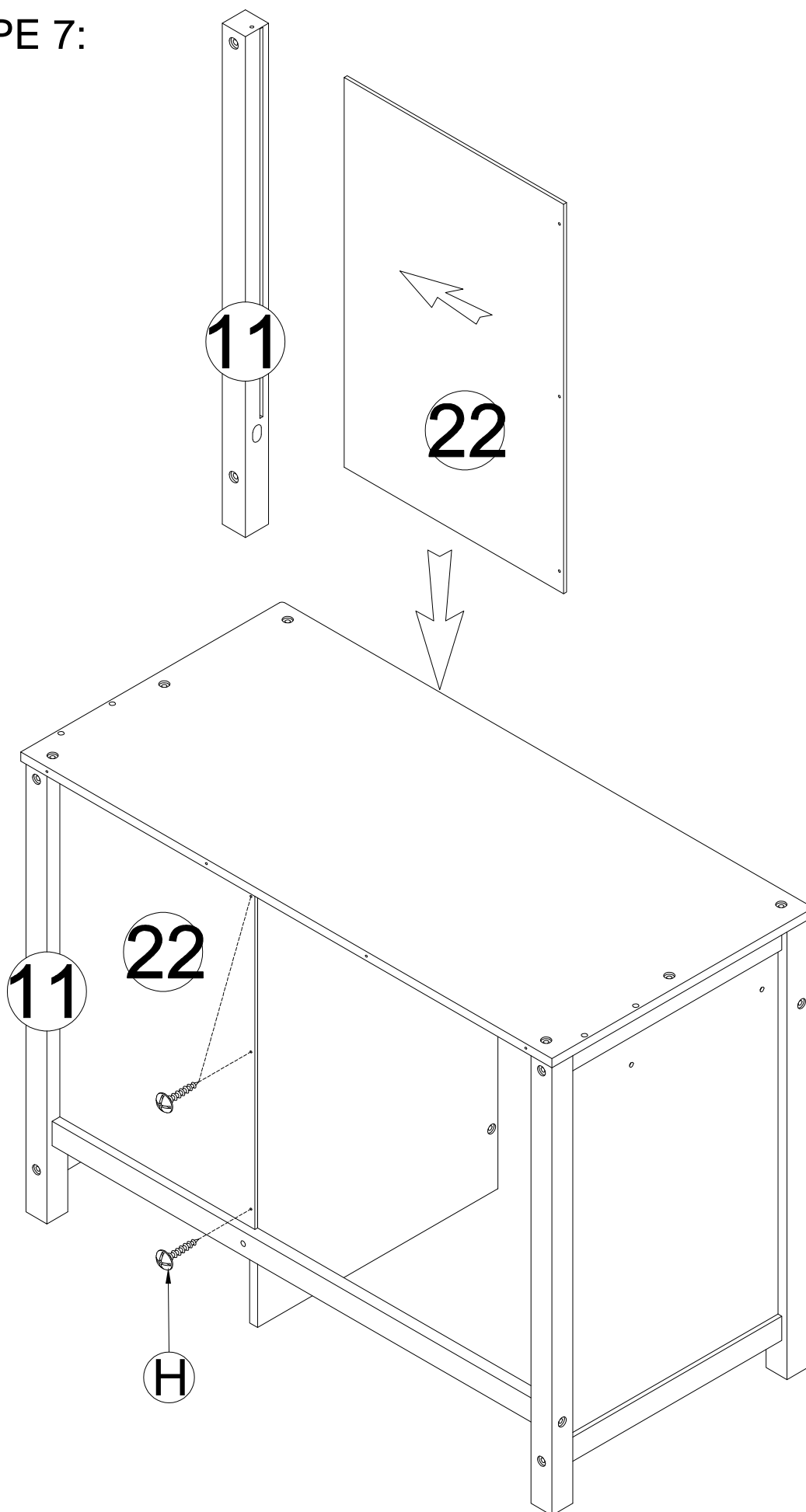


STEP 7:
ÉTAPE 7:

M4x15mm

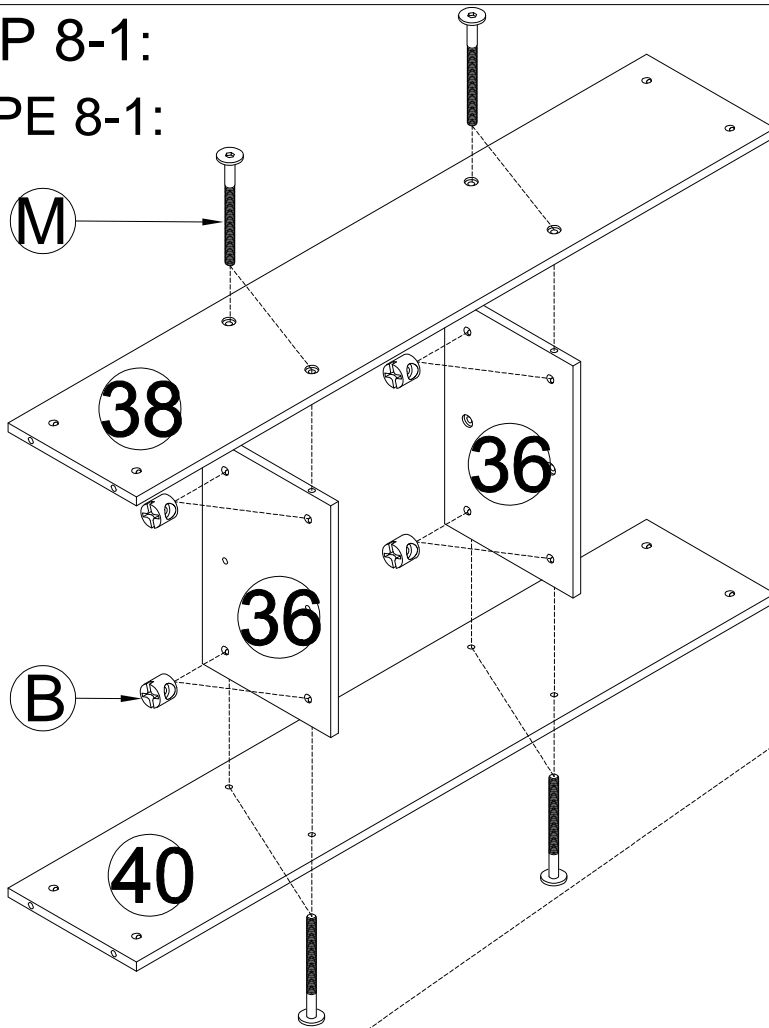


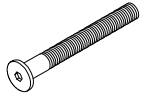

Hx3

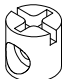
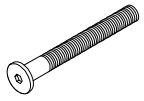


STEP 8-1:

ÉTAPE 8-1:

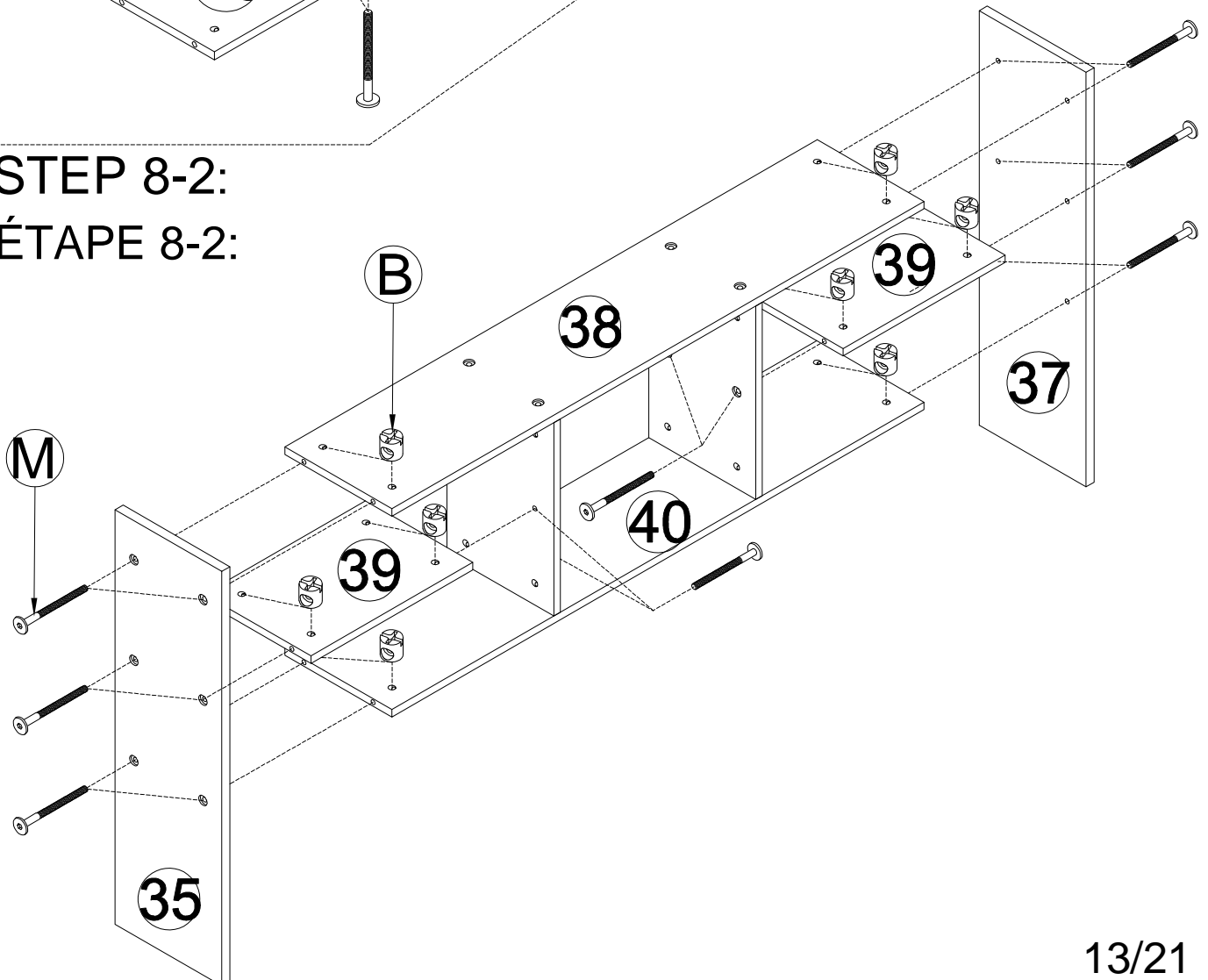


Ø6x60mm	
	
Mx8	
Ø6x13mm	
	
Bx8	

Ø6x13mm	Ø6x60mm
	
Bx16	Mx16

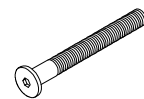
STEP 8-2:

ÉTAPE 8-2:

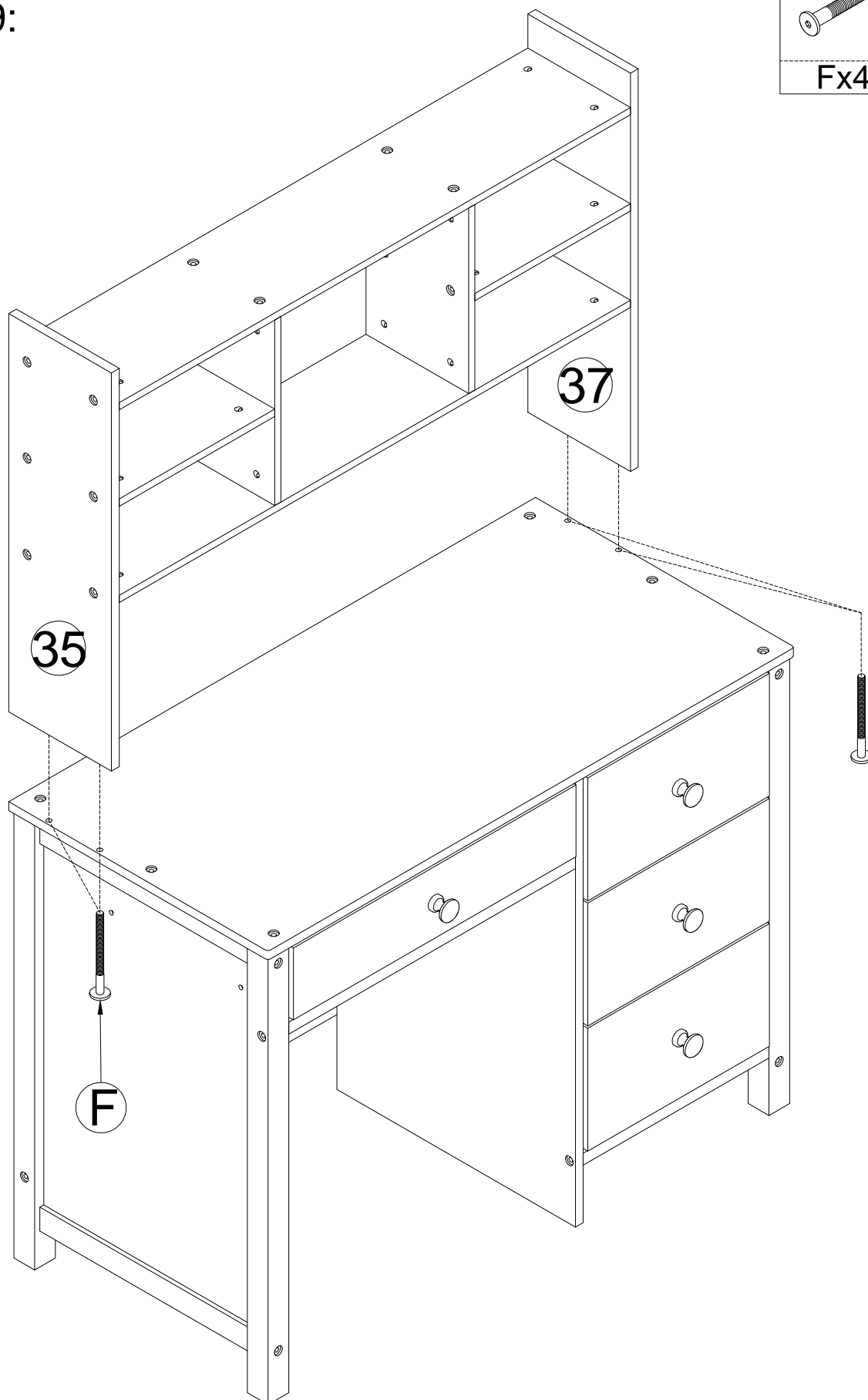


STEP 9:
ÉTAPE 9:

Ø6x30mm

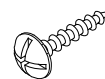


Fx4

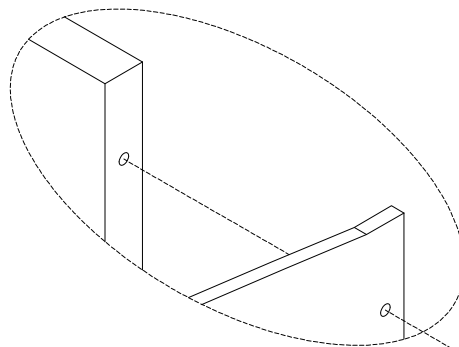
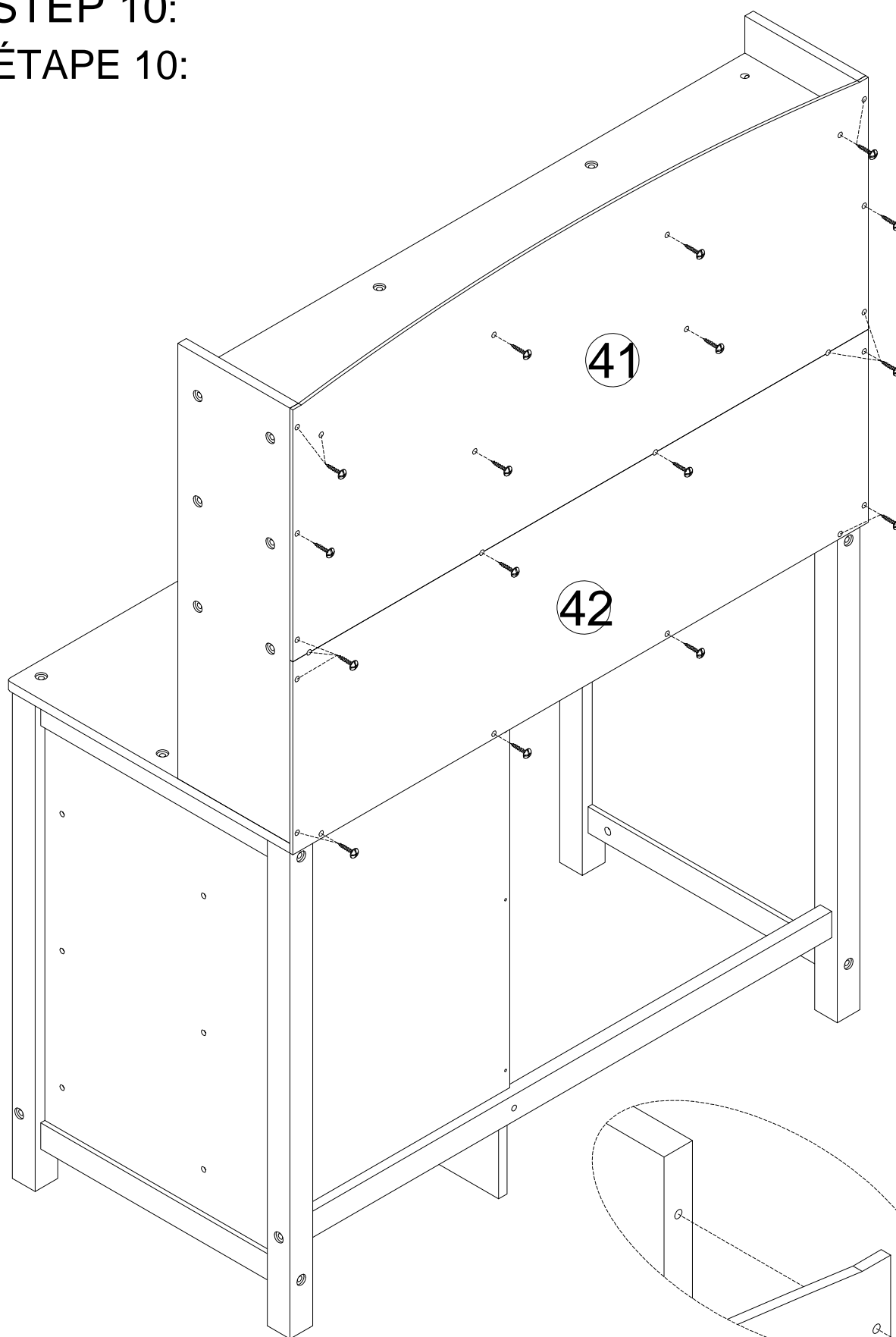


STEP 10:
ÉTAPE 10:

M4x15mm

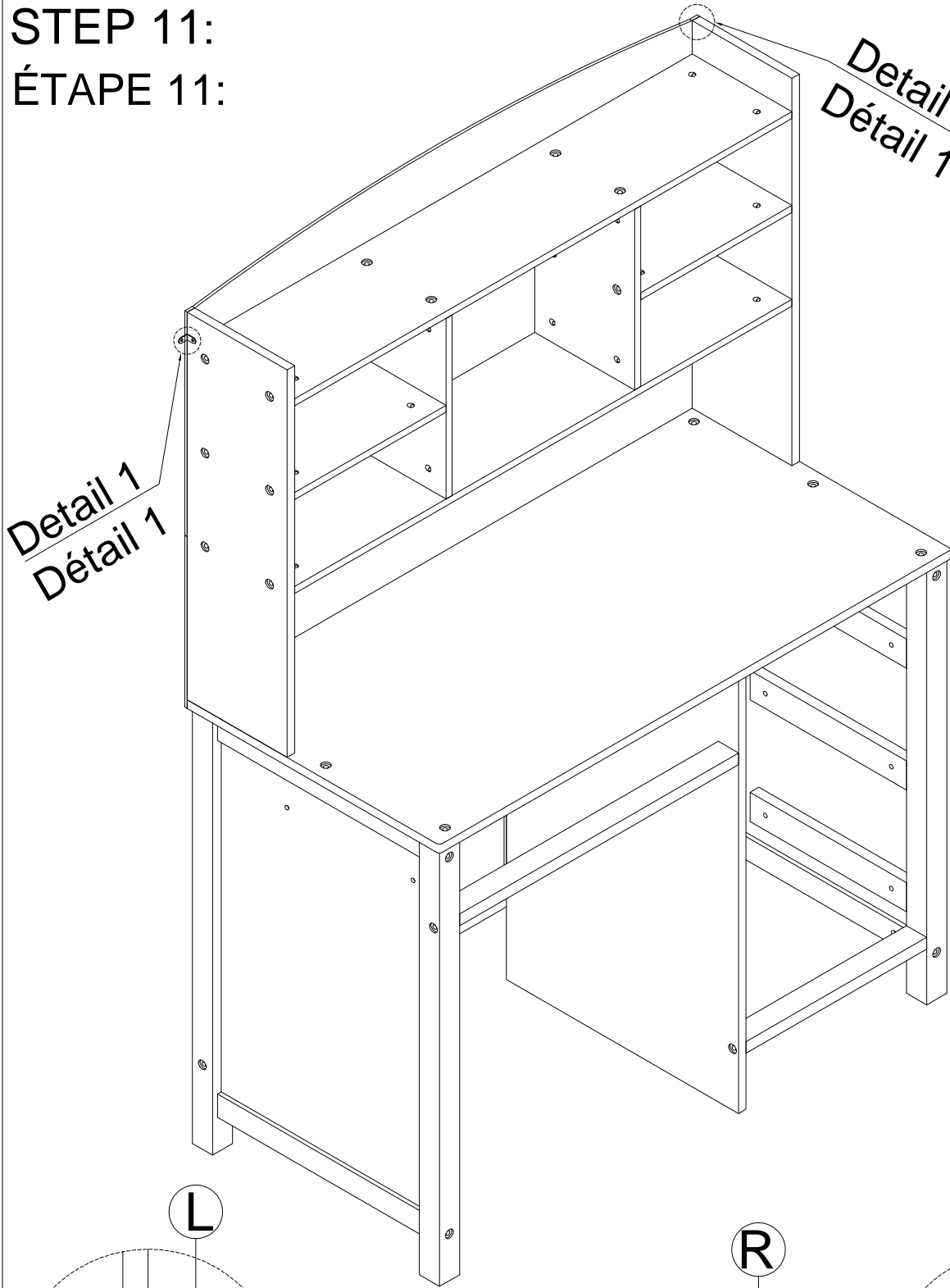


Hx24

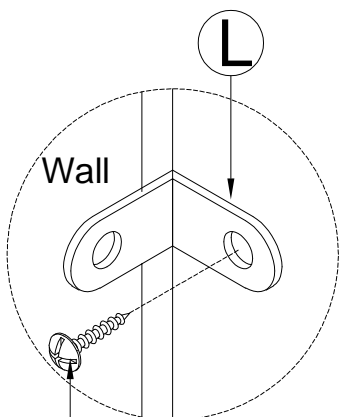


H

STEP 11:
ÉTAPE 11:



M4x15mm	
Hx2	
M4x30mm	
Nx2	
Lx2	
Rx2	



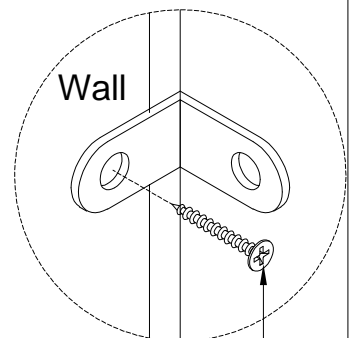
STEP 11-1:
ÉTAPE 11-1:



STEP 11-2:
ÉTAPE 11-2:

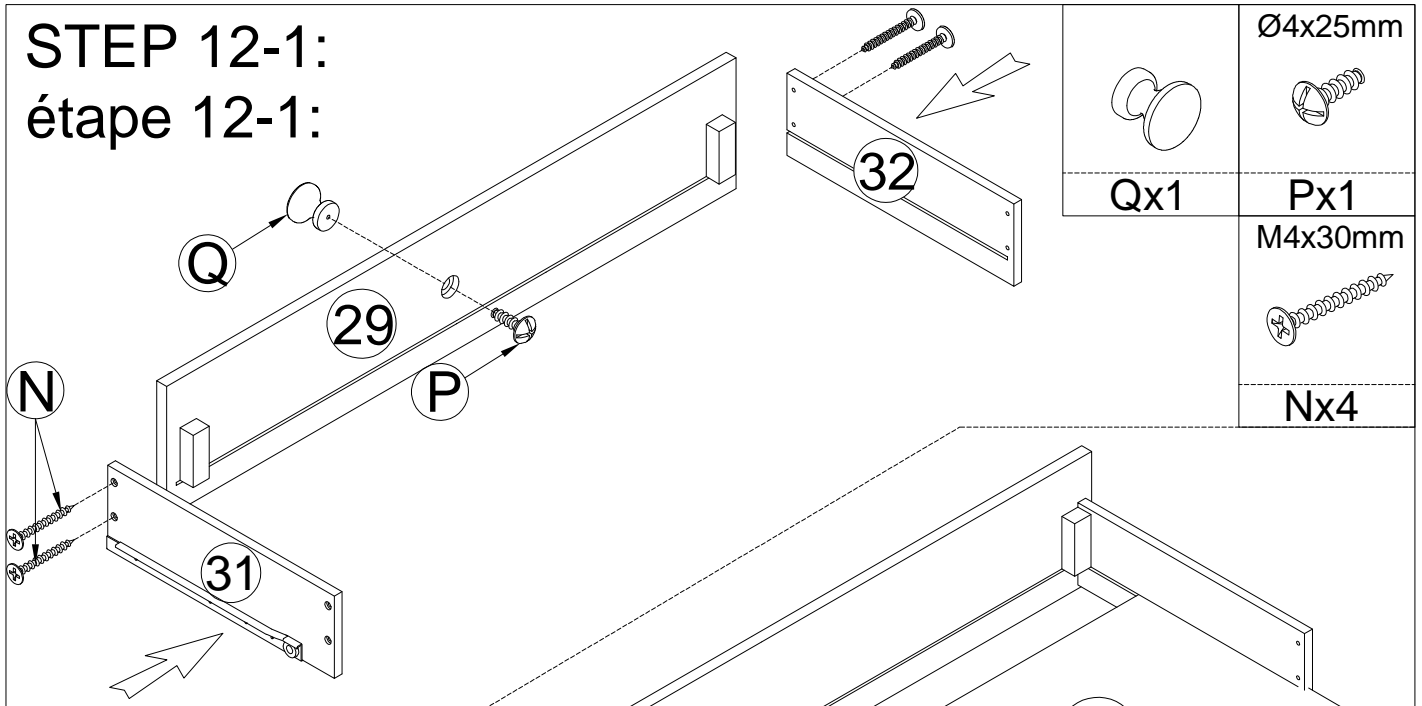


STEP 11-3:
ÉTAPE 11-3:

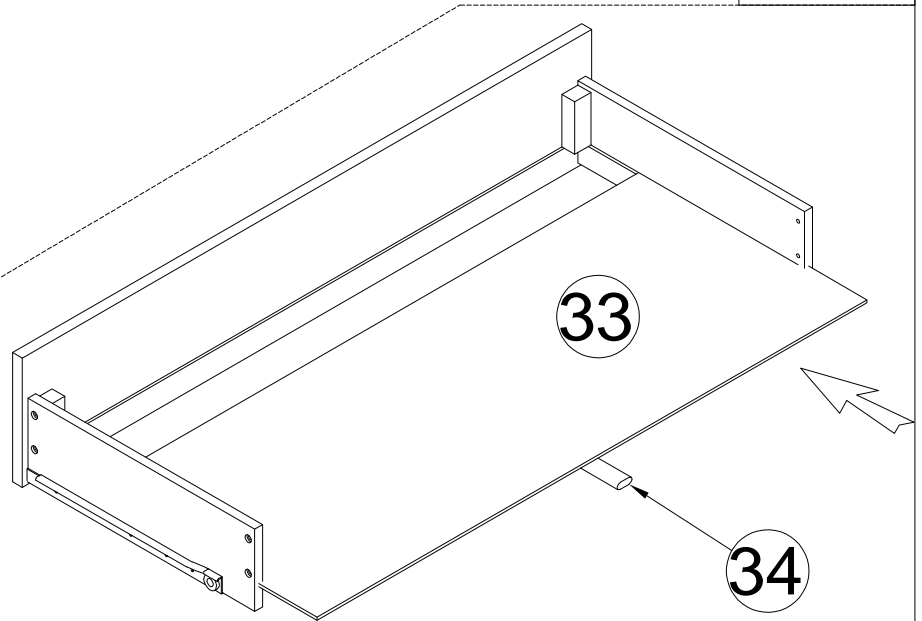


STEP 11-4:
ÉTAPE 11-4:

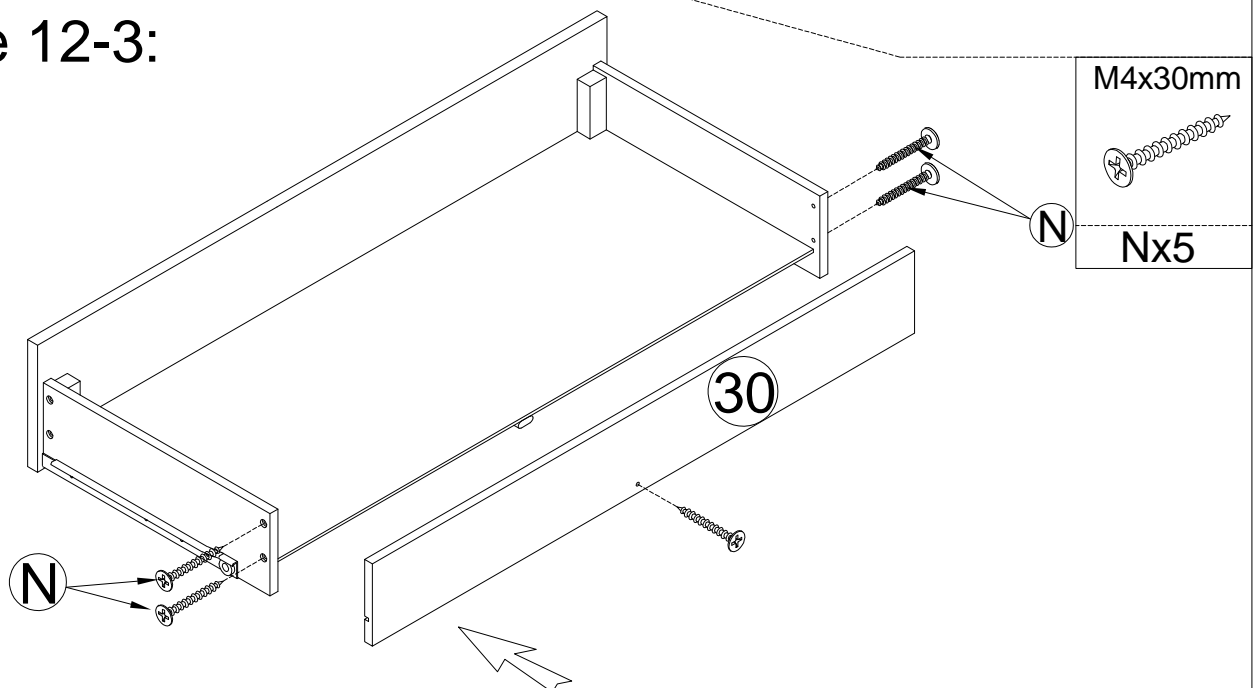
STEP 12-1:
étape 12-1:



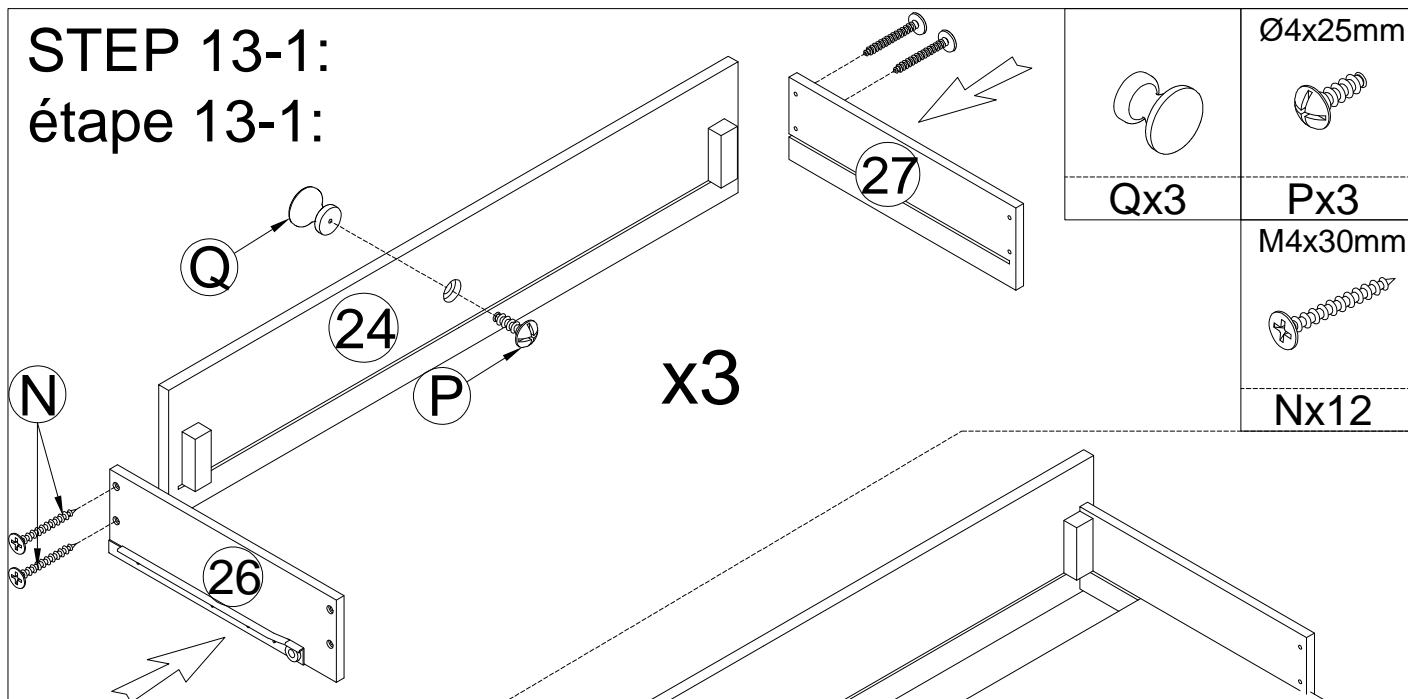
STEP 12-2:
étape 12-2:



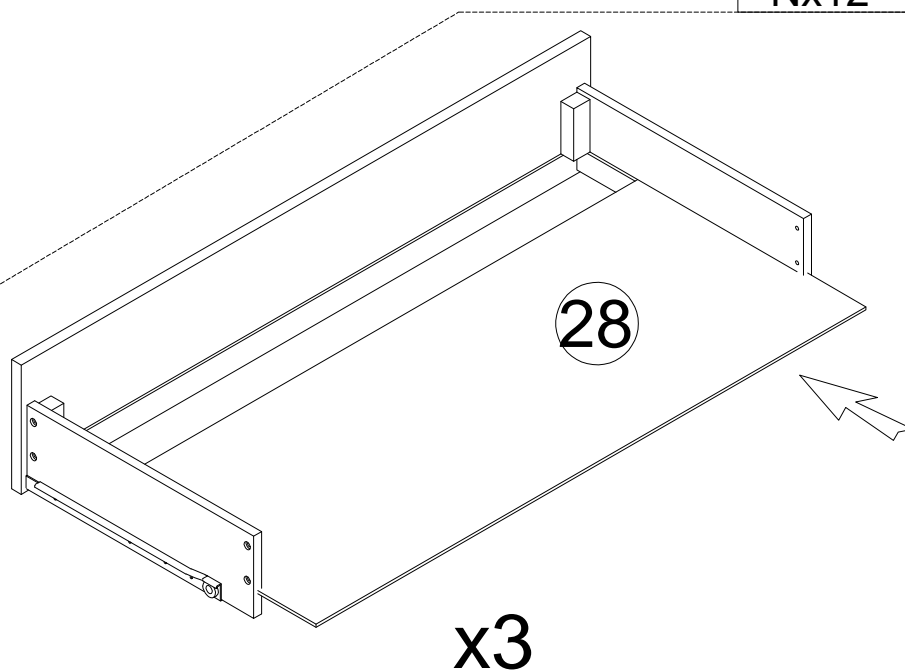
STEP 12-3:
étape 12-3:



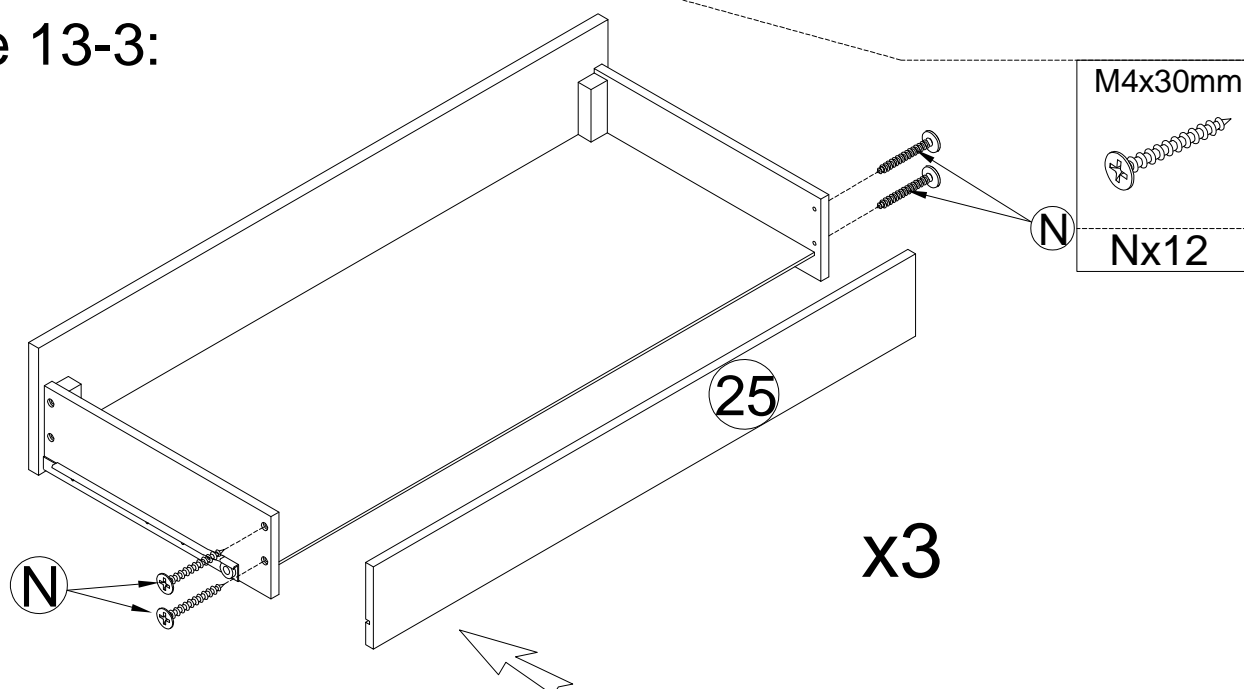
STEP 13-1:
étape 13-1:



STEP 13-2:
étape 13-2:

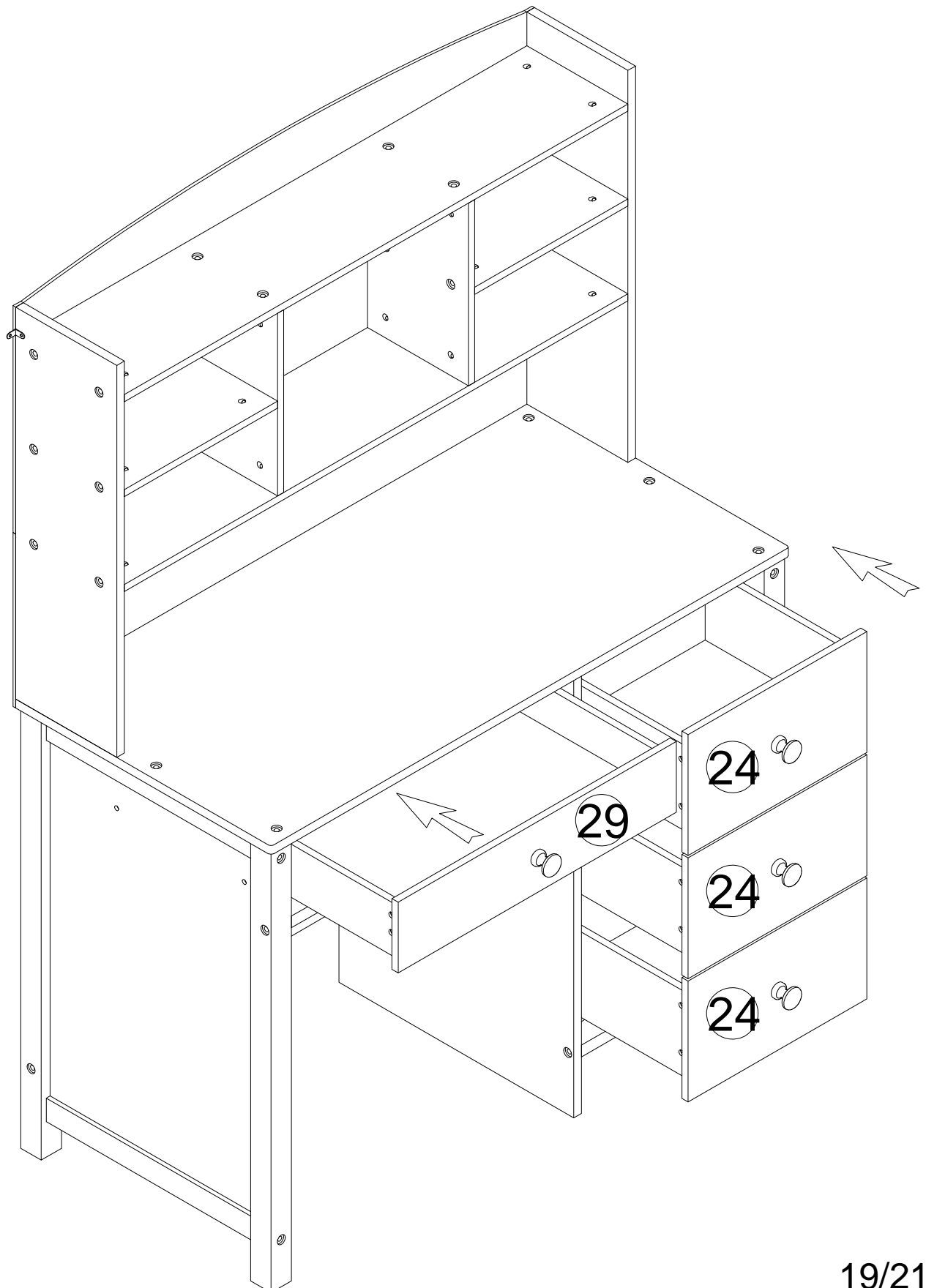


STEP 13-3:
étape 13-3:

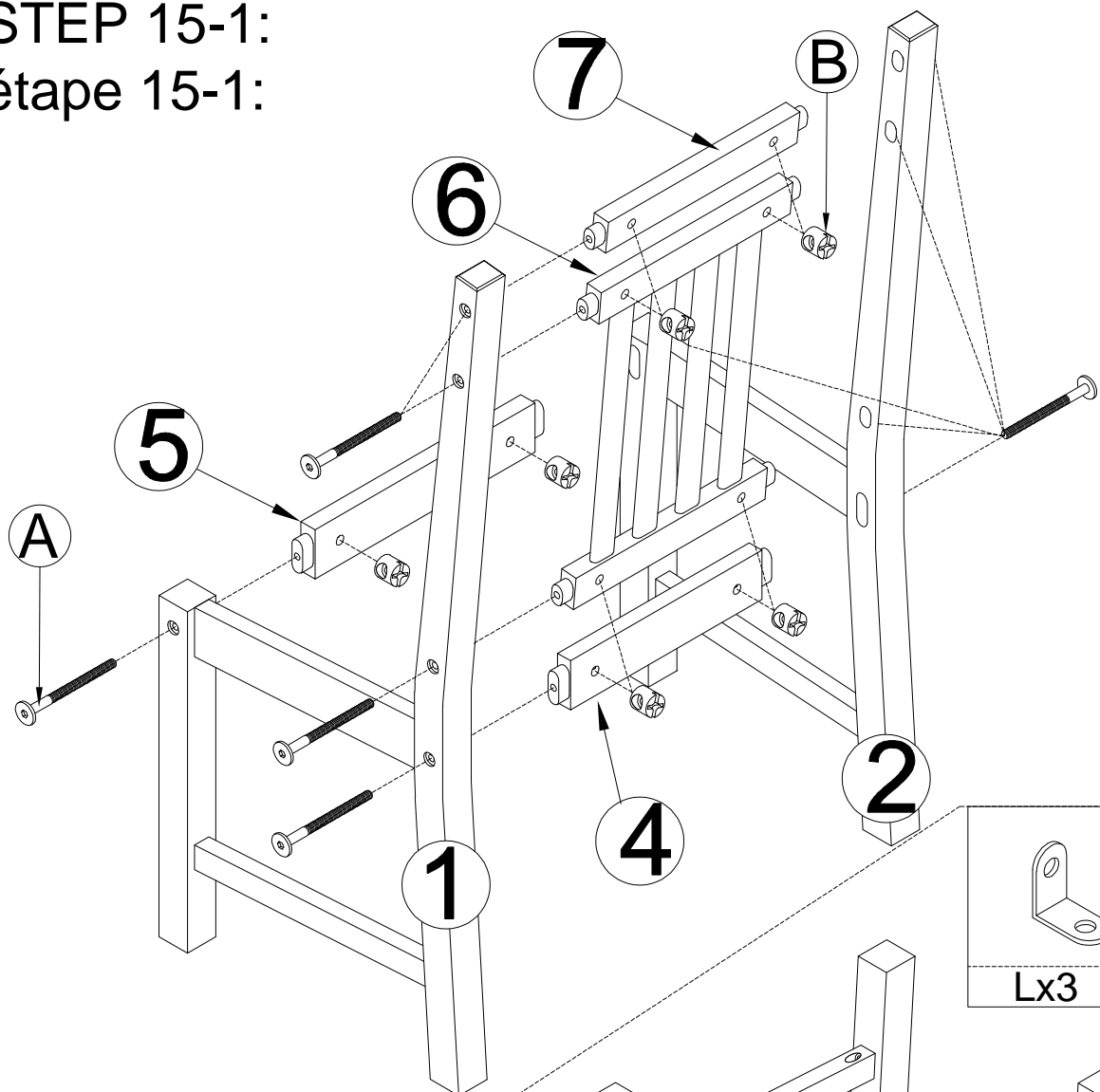


STEP 14: Push 4 Drawers into position

ÉTAPE 14 : Poussez les 4 tiroirs en position



STEP 15-1:
étape 15-1:

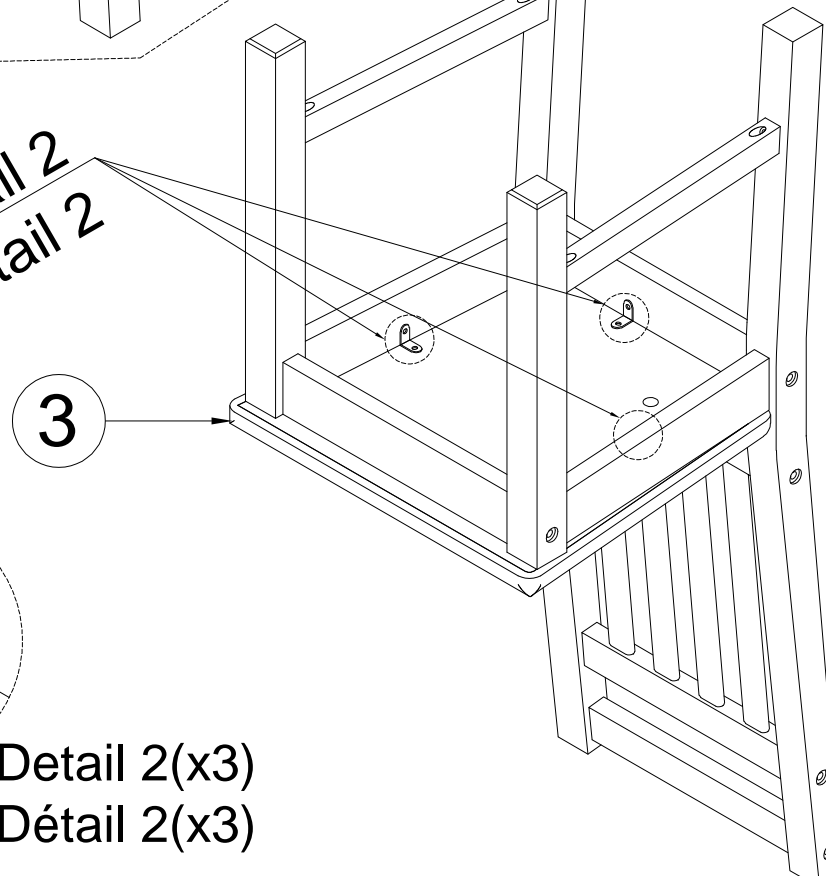
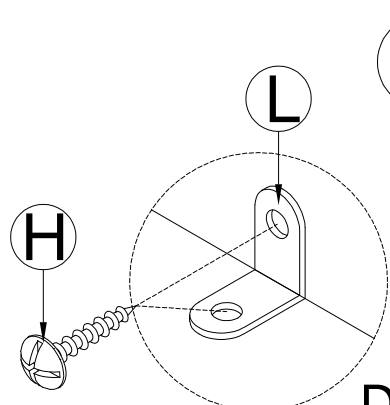


Ø6x80mm	
Ax10	
Ø6x13mm	
Bx10	

	M4x15mm
Lx3	Hx6

STEP 15-2:
étape 15-2:

Detail 2
Détail 2



Detail 2(x3)
Détail 2(x3)

CONGRATULATION. YOU HAVE COMPLETED THE BED
FÉLICITATION. VOUS AVEZ TERMINÉ LE LIT

