

ASSEMBLY INSTRUCTION

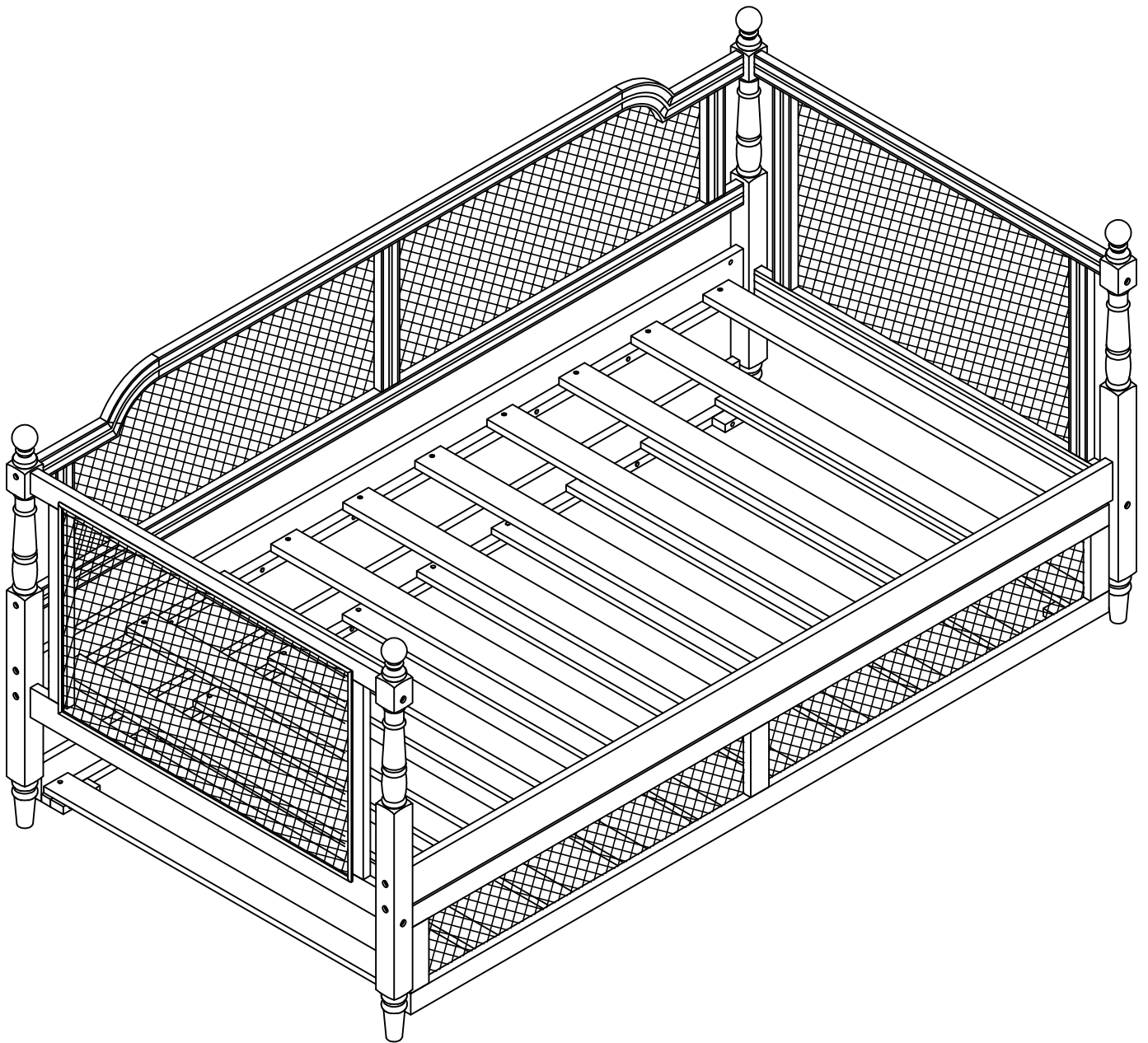
ITEM : N701P193919K/20K/19D/20D/21K/22K/21D/22D

Rattan Twin/ Full Daybed With Trundle

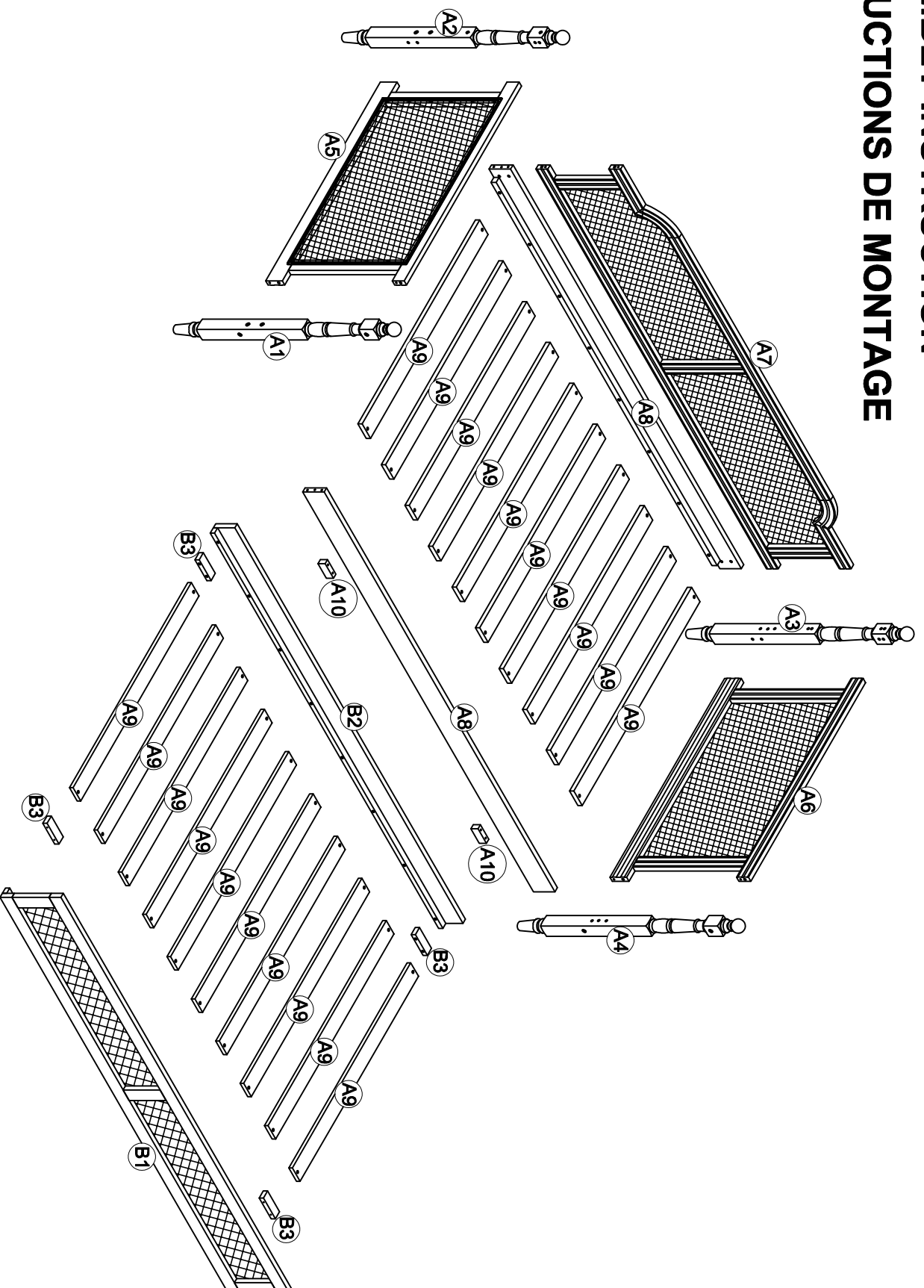
INSTRUCTIONS DE MONTAGE

ARTICLE : N701P193919K/20K/19D/20D/21K/22K/21D/22D

Lit de repos simple/complet en rotin avec lit gigogne





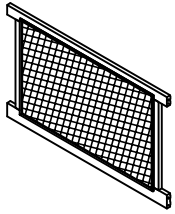
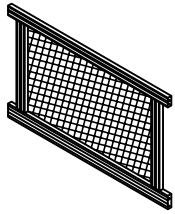
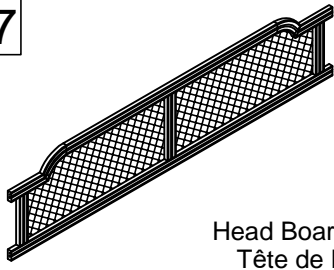
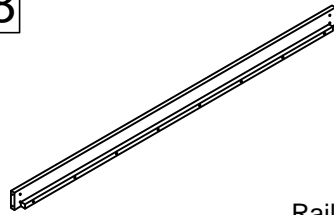
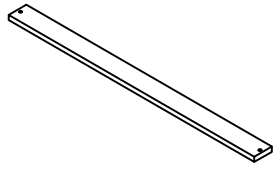
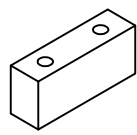
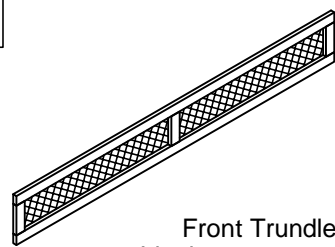
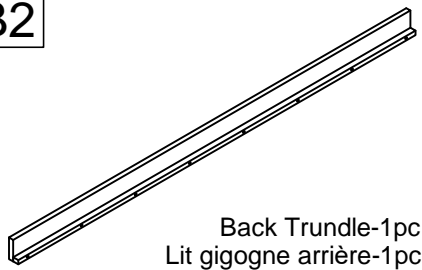
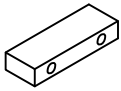


ASSEMBLY INSTRUCTION INSTRUCTIONS DE MONTAGE




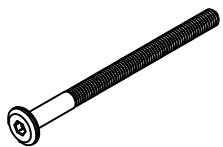

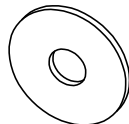
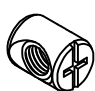





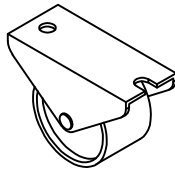
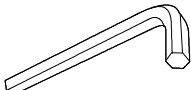
Part List

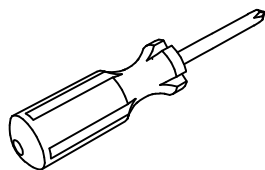
Liste des pièces

<p>A1</p>  <p>Front Left Leg-1pc Jambe avant gauche-1pc</p>	<p>A2</p>  <p>Back Right Leg-1pc Jambe arrière droite-1pc</p>	<p>A3</p>  <p>Back Left Leg-1pc Jambe arrière gauche-1pc</p>
<p>A4</p>  <p>Front Right Leg-1pc Jambe avant droite-1pc</p>	<p>A5</p>  <p>Left Bed Frame-1pc Cadre de lit gauche-1pc</p>	<p>A6</p>  <p>Right Bed Frame-1pc Cadre de lit droit-1pc</p>
<p>A7</p>  <p>Head Board-1pc Tête de lit-1pc</p>	<p>A8</p>  <p>Rails-2pcs Rails-2 pièces</p>	<p>A9</p>  <p>Slats-20pcs Lattes-20pcs</p>
<p>A10</p>  <p>Wood Block-2pcs Bloc de bois-2pcs</p>	<p>B1</p>  <p>Front Trundle -1pc Lit gigogne avant -1 pc</p>	<p>B2</p>  <p>Back Trundle-1pc Lit gigogne arrière-1pc</p>
<p>B3</p>  <p>Wood block-4pcs Bloc de bois-4pcs</p>		

Hardware List






Liste du matériel

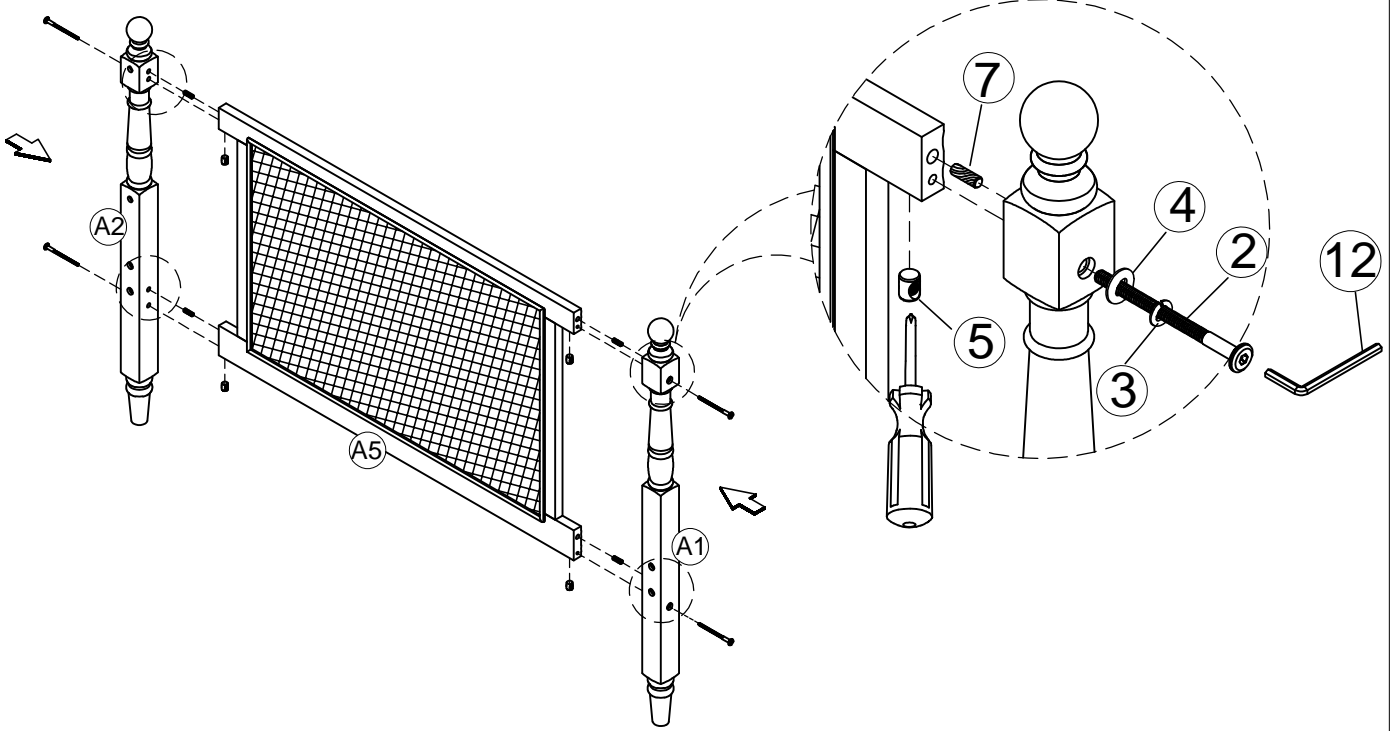
<p>1</p>  <p>Bolt M6 x 40mm-2pcs Boulon M6 x 40mm-2 pcs</p>	<p>2</p>  <p>Bolt M6 x 80mm-20pcs Boulon M6 x 80mm-20 pcs</p>	<p>3</p>  <p>Lock washer 6x8 : 22pcs Rondelle de blocage 6x8 : 22 pcs</p>
<p>4</p>  <p>Plain washer 6x13 : 22pcs Rondelle plate 6x13 : 22pcs</p>	<p>5</p>  <p>Cross Dowels 10x13mm-20pcs Chevilles croisées 10x13mm-20pcs</p>	<p>6</p>  <p>Wood Dowel Ø8 x 30mm-2pcs Cheville en bois Ø8 x 30mm-2pcs</p>
<p>7</p>  <p>Wood Dowel Ø10 x 30mm-16pcs Cheville en bois Ø10 x 30 mm-16 pcs</p>	<p>8</p>  <p>Wood Crews M4 x 15mm-8pcs Bois Crews M4 x 15mm-8pcs</p>	<p>9</p>  <p>Wood Crews M4 x 25mm-40pcs Bois Crews M4 x 25mm-40pcs</p>
<p>10</p>  <p>Wood Crews M4 x 40mm-8pcs Bois Crews M4 x 40mm-8pcs</p>	<p>11</p>  <p>Wheels - 4pcs Roues - 4 pcs</p>	<p>12</p>  <p>Allen Key M4-1pc Clé Allen M4-1pc</p>








Assembly Tools Required (Not Included)
Outils d'assemblage requis (non inclus)

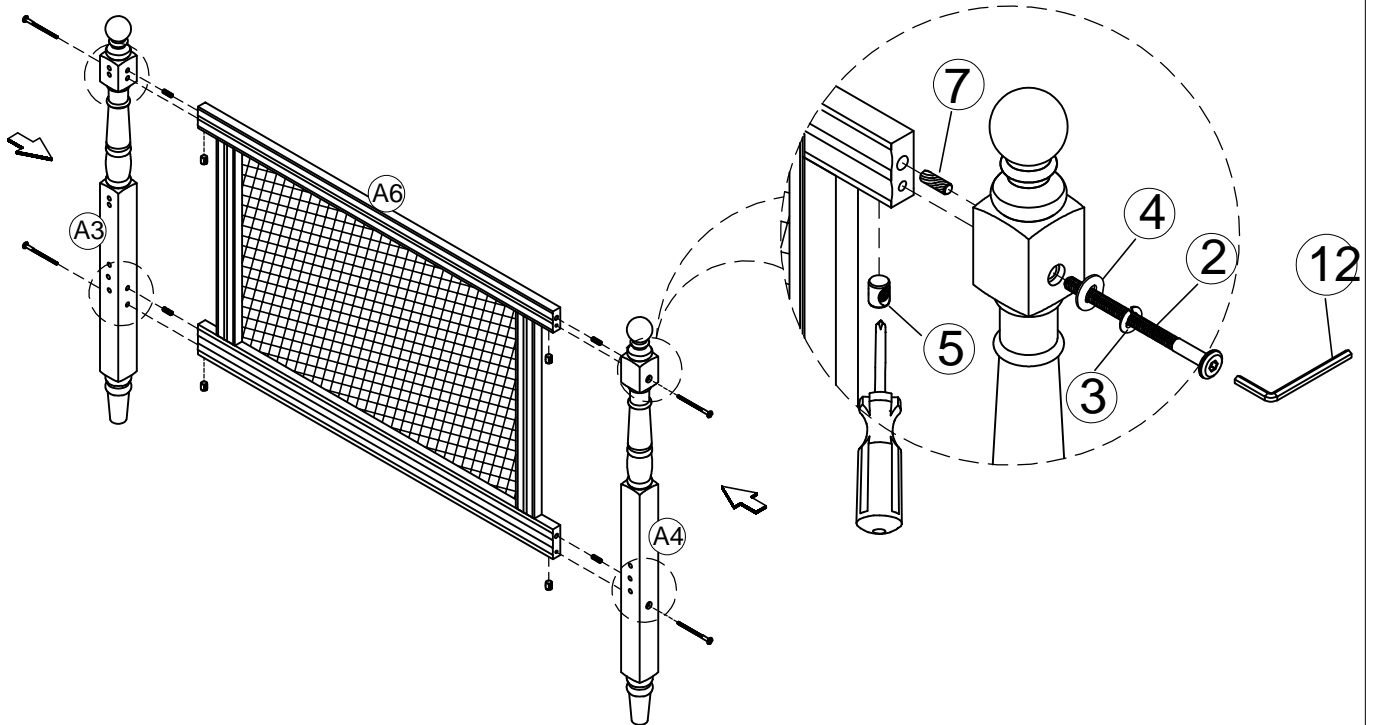
Step 1 :
Étape 1:

2	3	4	5	7
				
4(pcs)	4(pcs)	4(pcs)	4(pcs)	4(pcs)







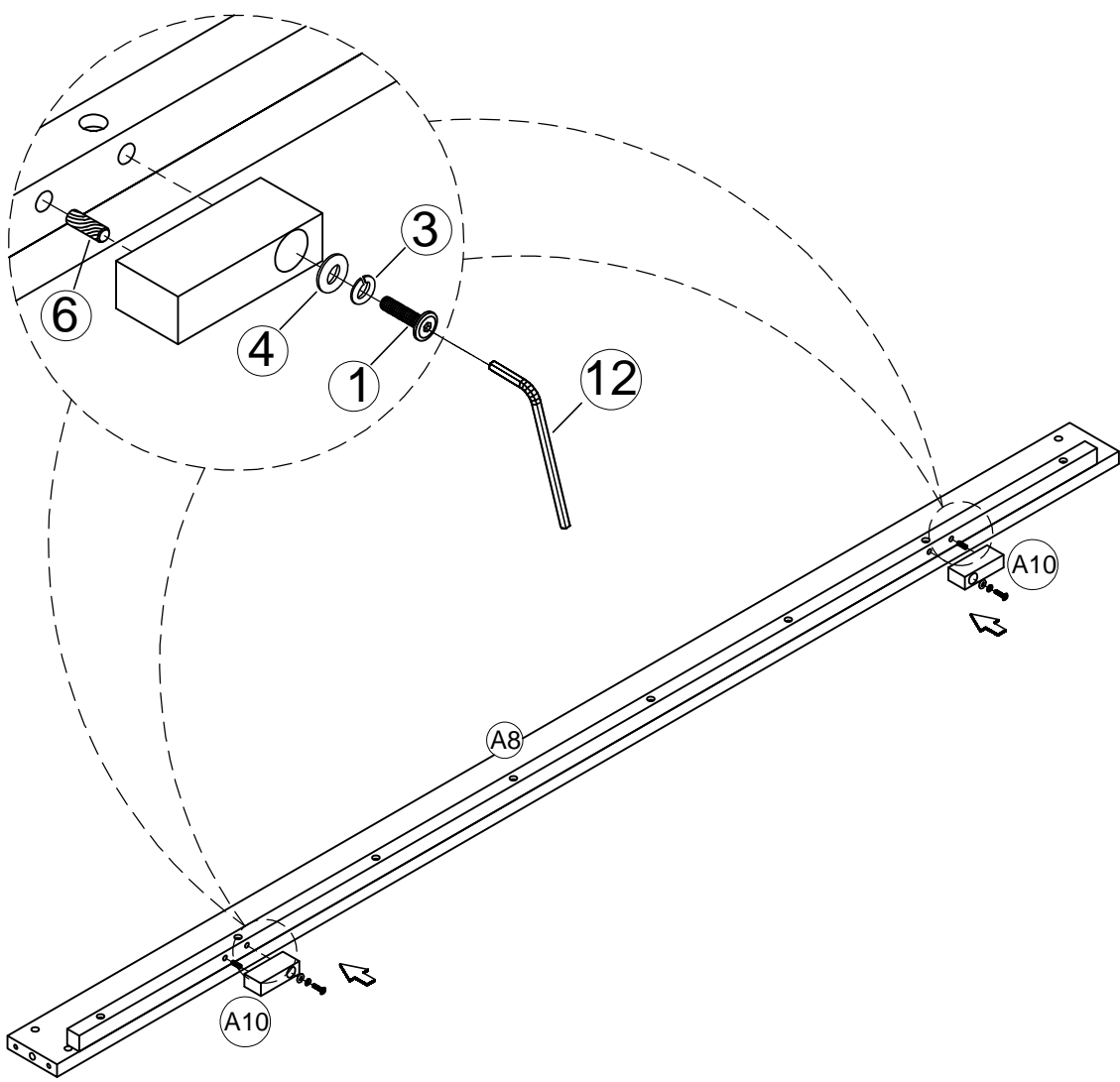
Step 2 :
Étape 2:

2	3	4	5	7
				
4(pcs)	4(pcs)	4(pcs)	4(pcs)	4(pcs)








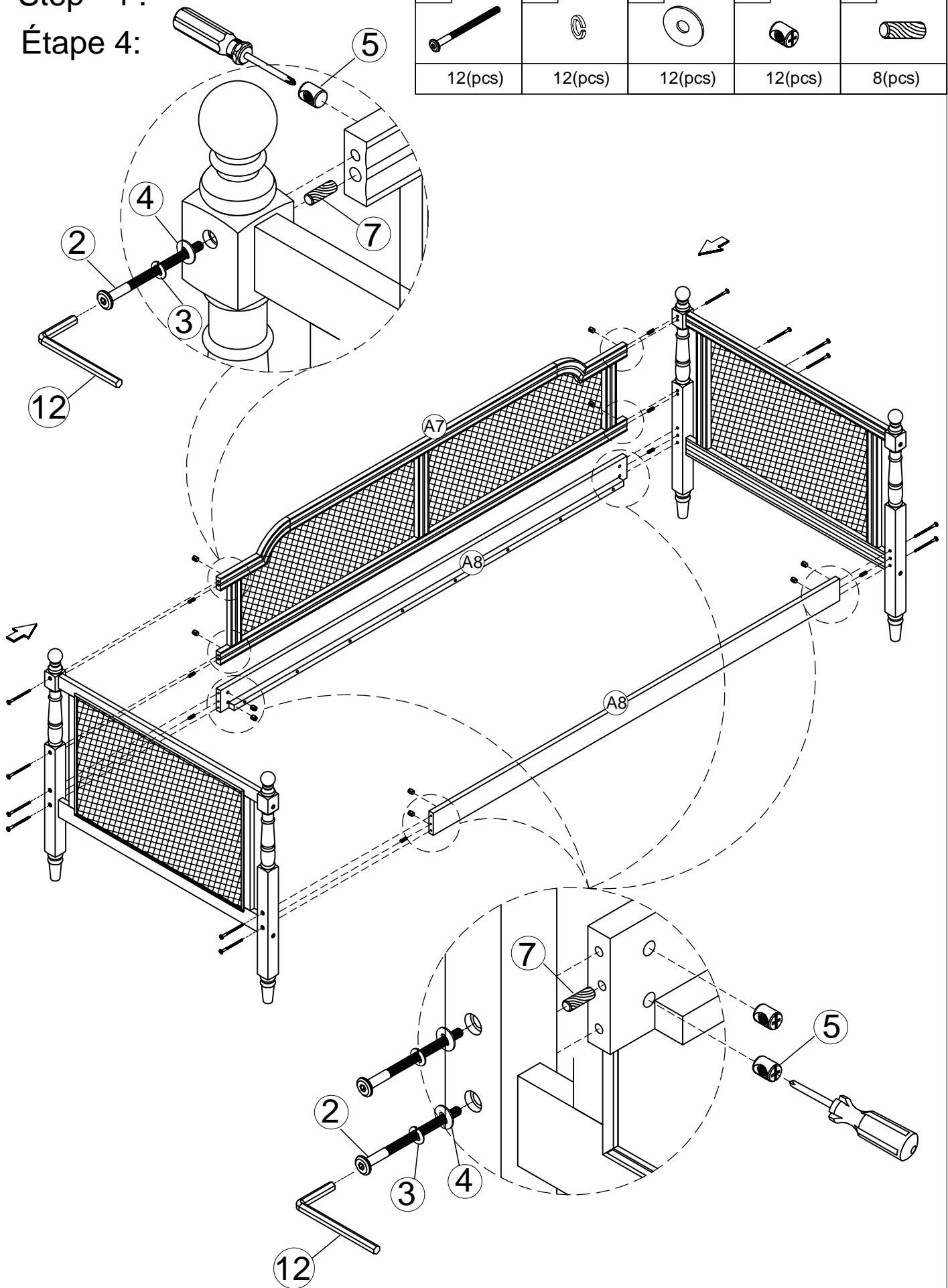
Step 3 :
Étape 3:

1	3	4	6
			
2(pcs)	2(pcs)	2(pcs)	2(pcs)



Step 4 :
Étape 4 :

2	3	4	5	7
				
12(pcs)	12(pcs)	12(pcs)	12(pcs)	8(pcs)



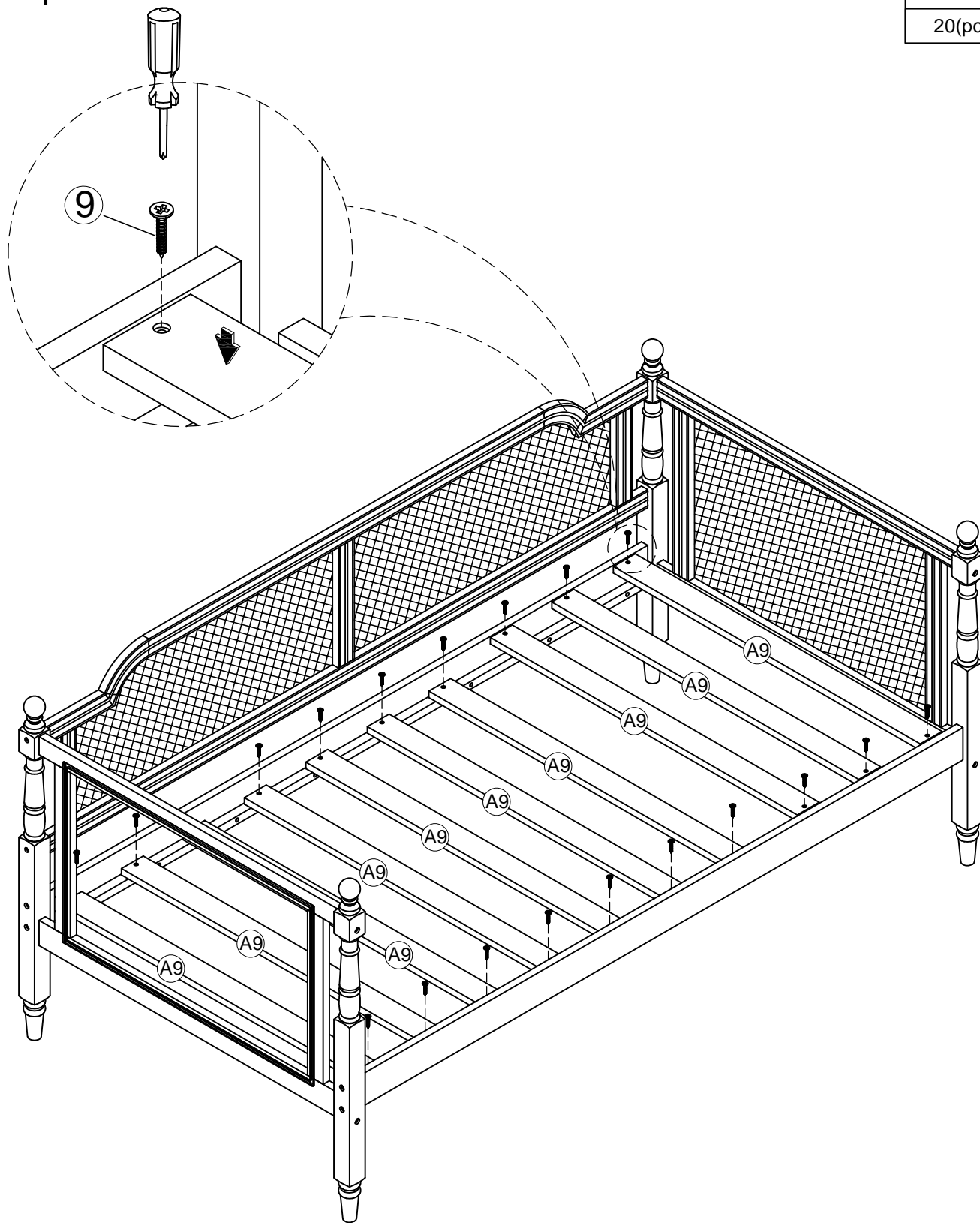
Step 5 :

Étape 5:

9



20(pcs)



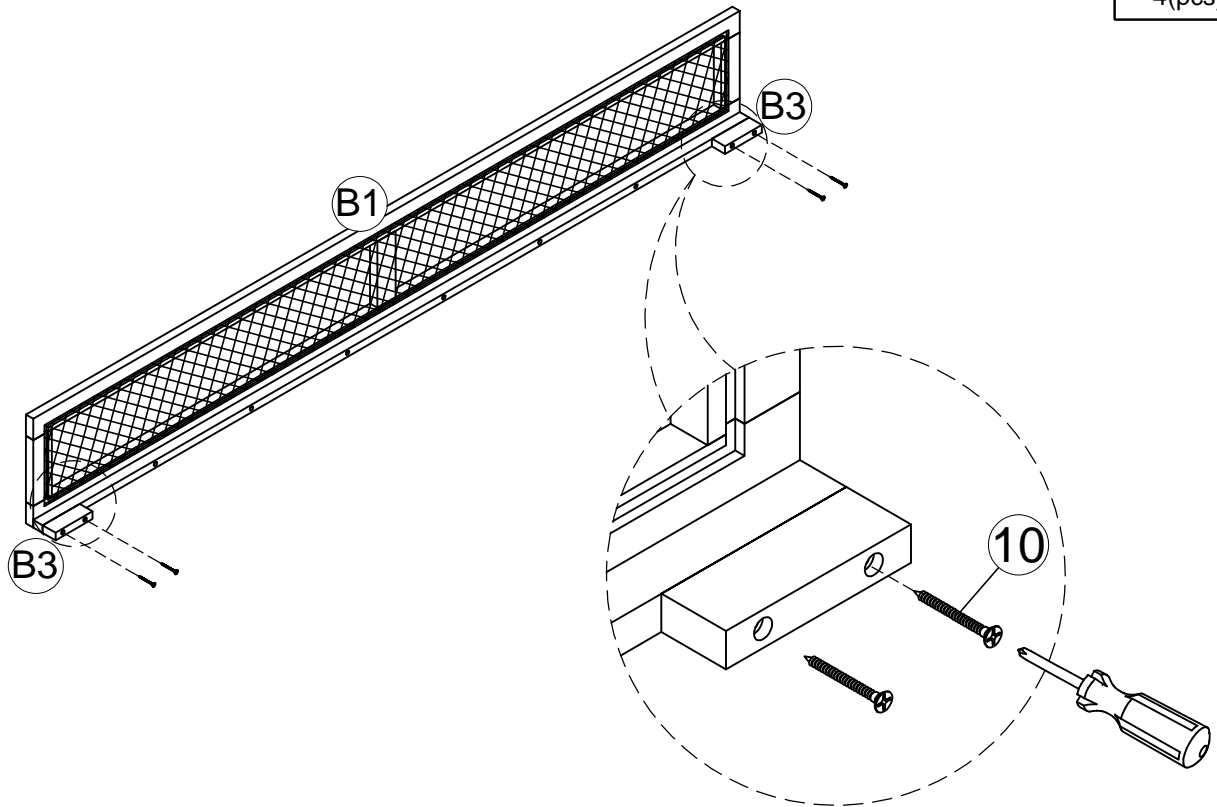
Step 6 :

Étape 6:

10



4(pcs)



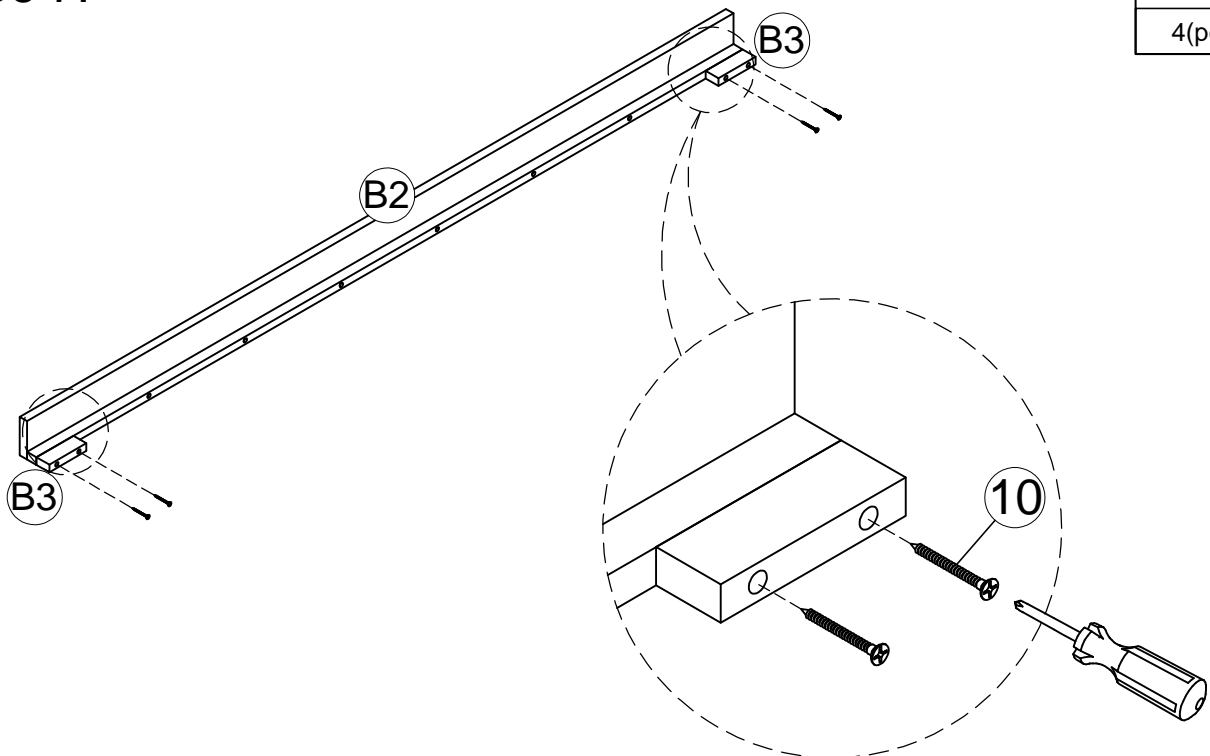
Step 7 :

Étape 7:

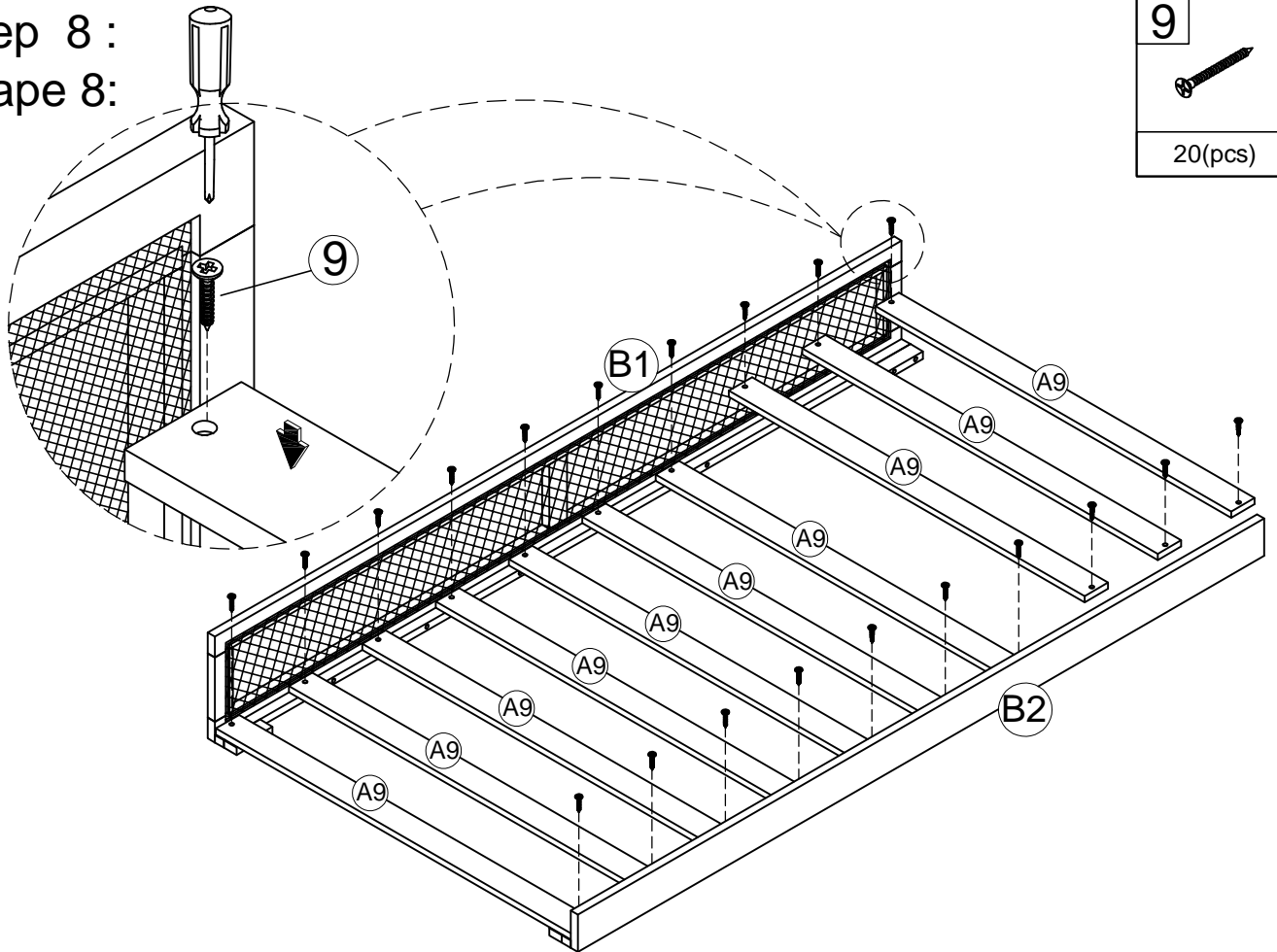
10



4(pcs)



Step 8 :
Étape 8:

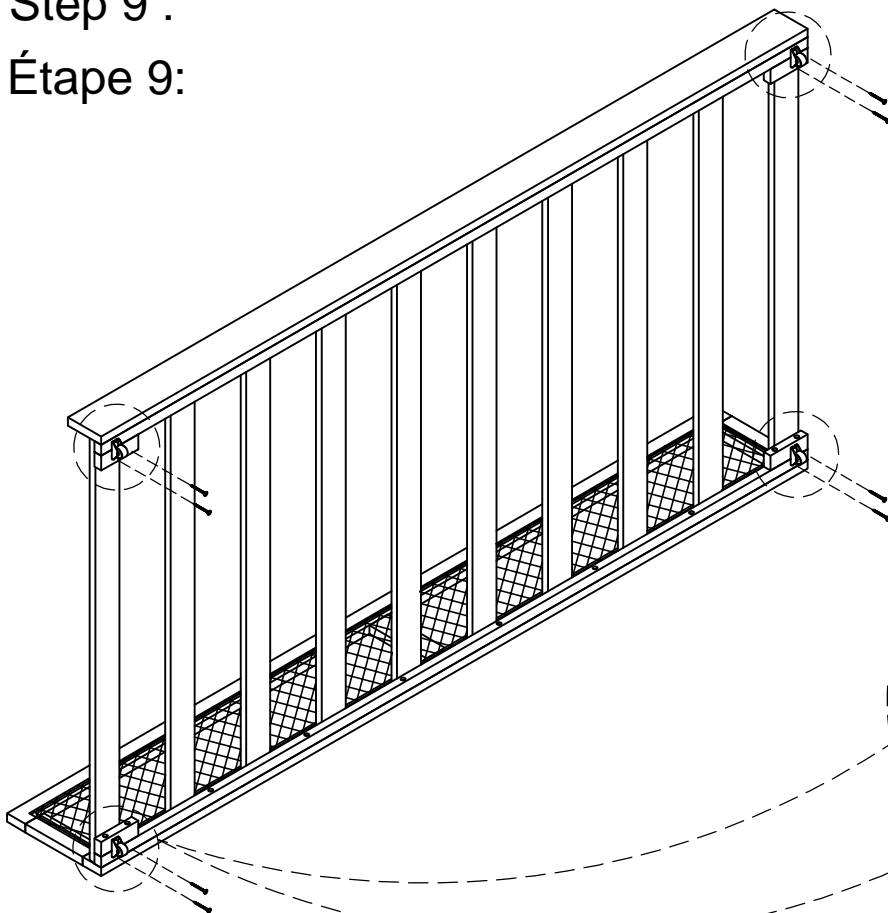


9



20(pcs)

Step 9 :
Étape 9:



11



4(pcs)

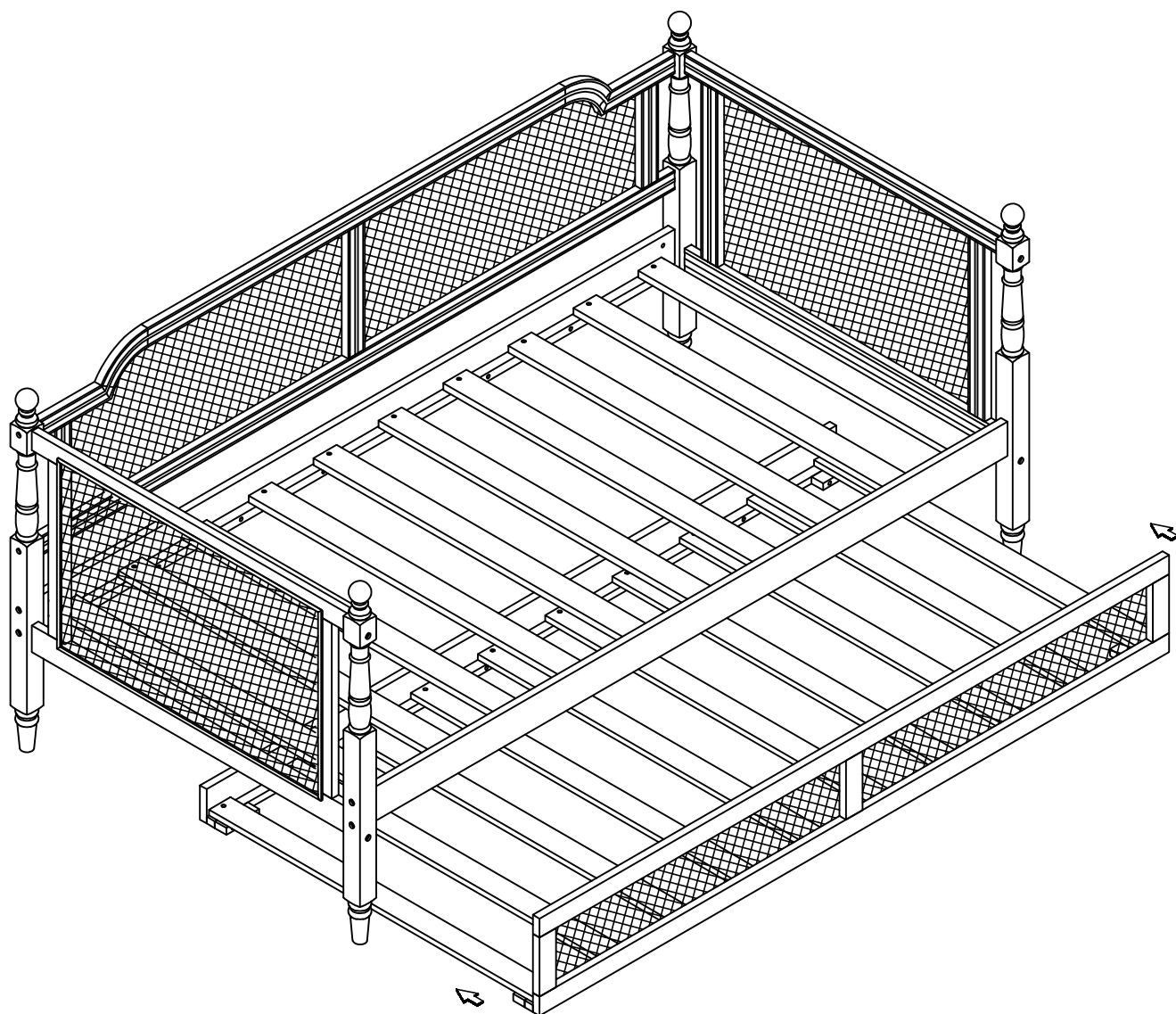
8



8(pcs)

Step 10 :

Étape 10:



Finished :

Fini :

