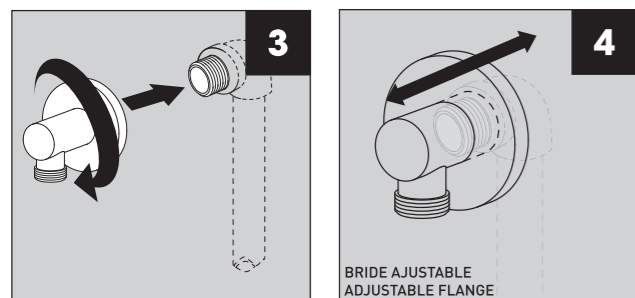
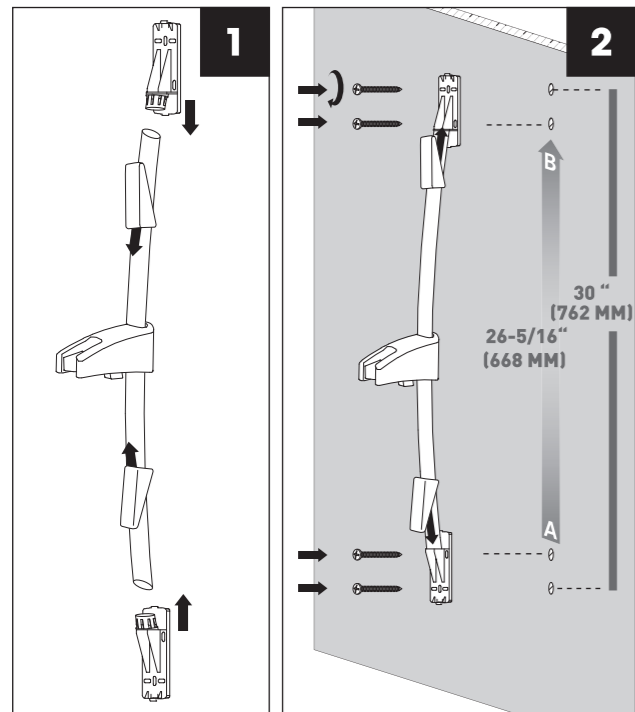
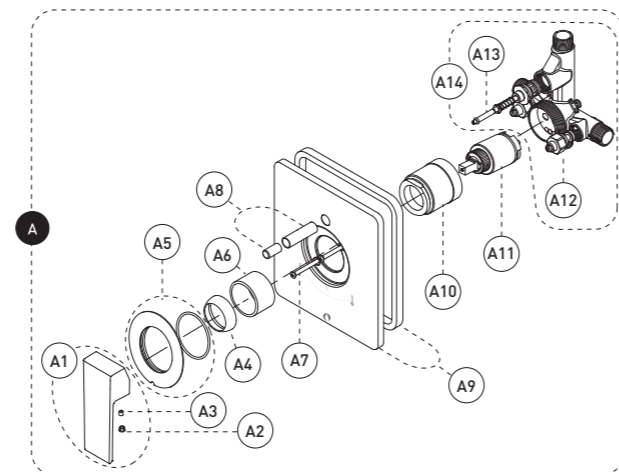
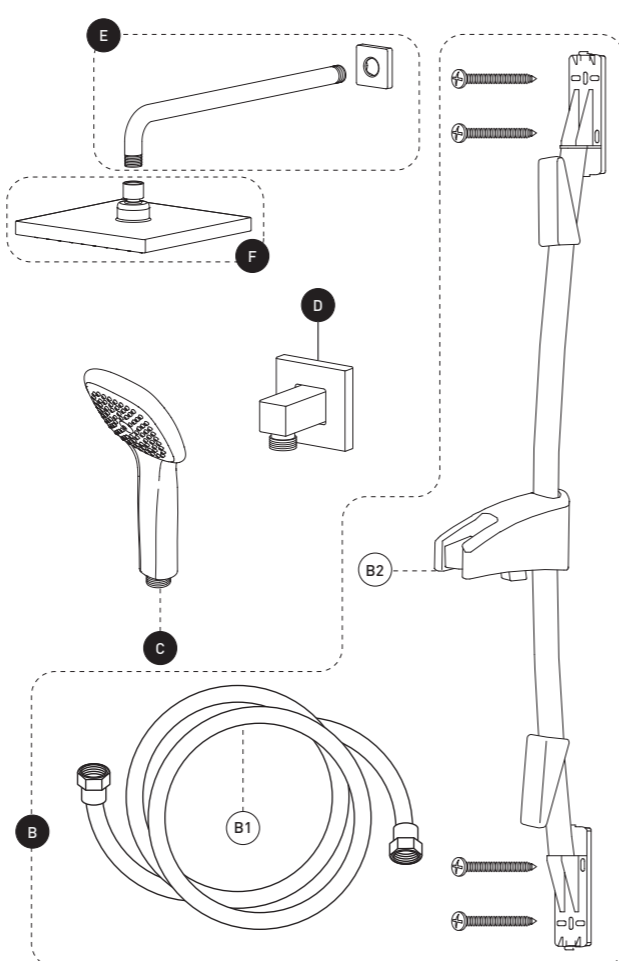
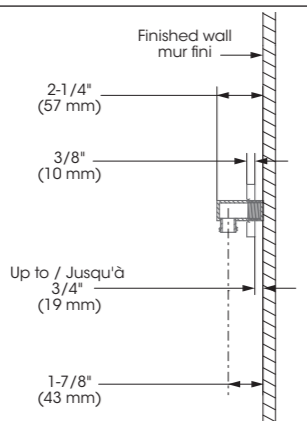
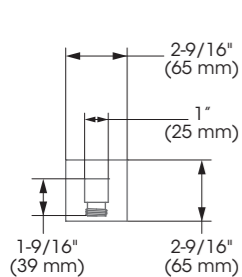


SLIDING BAR AND WATER SUPPLY ELBOW
BARRE À GLISSIÈRE ET COUDE D'ALIMENTATION



WATER SUPPLY ELBOW
COUDE D'ALIMENTATION



No	Description		Part Pièce
A	Pressure balanced diverter valve	Valve à pression équilibrée / déviatrice	N/A
A-1	Handle kit	Ensemble de poignée	FKCTS2045MB
A-2	Index	Index	FCHDL4016MB
A-3	Allen screw	Vis Allen	923001
A-4	Trim Cap	Garniture d'écrou	FCDEC4007MB
A-5	Screw cover plate with o-ring	Cache-vis avec joint torique	FCDEC7028MB
A-6	Trim sleeve	Douille de finition	FCDEC5005MB
A-7	Plate screw	Vis de la plaque de finition	FC94680-7A
A-8	Diverter knob kit	Ensemble de bouton pour inverseur	FKCTS9014MB
A-9	Face plate with seal joint	Plaque de finition avec joint d'étanchéité	FCDEC7054MB
A-10	Threaded Sleeve	Douille filetée	N/A
A-11	Ceramic cartridge	Cartouche céramique	FC9AC010
A-12	Check/stop valves kit	Ensemble de soupapes d'arrêt et anti-retour	FC9100005
A-13	Diverter	Inverseur	FCDIVA008
A-14	Valve	Valve	98VSR2
B	Sliding bar kit with flexible hose	Ensemble de barre à glissière et boyau	B90-230MB
B-1	Flexible hose (PVC)	Boyau (PVC)	96179MB-P
B-2	Hand shower holder	Support pour douche à main	B93-200MB
C	Hand shower	Douche à main	FCSPS2026MB
D	Water supply elbow	Coude d'alimentation	B92-003MB
E	Shower arm and flange kit	Ensemble de bras et bride de douche	FCDEC0004MB
F	Shower head	Pomme de douche	FCSPS3003MB

SHOWER FAUCET - COMPLETE MODEL -
ROBINET POUR DOUCHE - MODÈLE COMPLET
essential style KIT-QUA130CMB

par **bélanger**

For warranty and to register your product
 Garantie et enregistrement de votre produit
belangerH2O.com



Customer Service | **Service à la clientèle**

Monday to Friday: 8 a.m. - 4:30 p.m. E.S.T. | Lundi au vendredi: 8 h 00 à 16 h 30 H.N.E.
 Tel: **1-800-361-5960** Fax: **1-888-533-8313**

clientinfo@belangerh2o.com

Replacement parts are available on order
 Les pièces de remplacement sont disponibles sur commande

CARE INSTRUCTIONS

Rinse the product with clear water.
 Dry the product with a soft cloth.

DO NOT:

Use abrasive cleansers, cloths, or paper towels. Use any cleaning agents containing acid, polish, wax, alcohol, ammonia, bleach, solvent or any other corrosive or harsh chemical cleansers.

INSTRUCTIONS D'ENTRETIEN

Rincer le robinet avec de l'eau claire et l'essuyer avec un tissu doux.

À NE PAS FAIRE:

Utiliser des fissus ou essuie-tout abrasifs, produits nettoyants contenant de l'acide, agent polisseur, cires, alcool, ammoniaque, eau de Javel, solvants ou tout autres produits chimiques corrosifs.



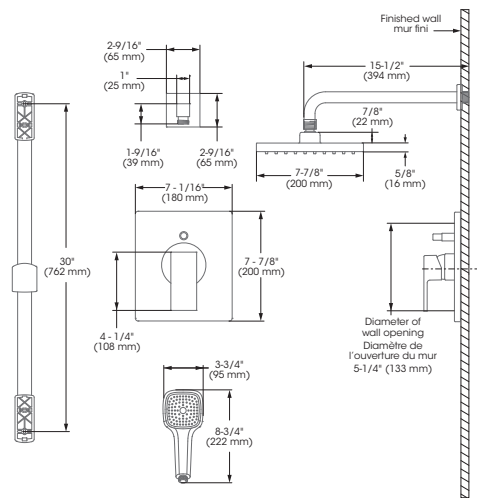
IMPORTANT

Bélangier recommends using a professional plumber for all installation and repair. Please inform yourself about the Canadian Plumbing Code's regulations and your local municipality plumbing codes before installation. The Canadian Plumbing Code requires the installation of surge arresting devices to eliminate water hammering. **ALLOW AN ADEQUATE OPENING IN ORDER TO EASILY ACCESS CONNECTIONS OR OTHER PLUMBING DEVICES FOR MAINTENANCE OR REPAIR.**

Bélangier recommande de faire appel à un plombier compétent pour l'installation et la réparation de ce produit. Veuillez vous informer des différentes règles du Code Canadien de plomberie et des exigences de votre localité avant l'installation. Le Code Canadien de plomberie exige l'installation d'un dispositif anti-bélier afin d'amortir les coups de bélier dans la plomberie. **PRÉVOIR UNE OUVERTURE SUFFISANTE POUR FACILITER L'ACCÈS AUX RACCORDEMENTS OU À TOUT AUTRE DISPOSITIF DE PLOMBERIE EN VUE DE L'ENTRETIEN OU DE LA RÉPARATION.**

Technical drawing - Dessin technique

KIT-QUA130CMB



Installation steps - Étapes d'installation

Before you begin / Avant de commencer

**OFF
FERMÉ**

INSTALLATION OPTION 1

INSTALLATION OPTION 2

1a

2

**UP
DOWN**

3

3

**USE THE DRILLING GUIDE TO TRACE YOUR DIELINE OR TRACE A CIRCLE MINIMUM 5-1/4" (133 MM) DIAMETER
UTILISEZ LE GABARIT DE PERÇAGE POUR TRACER VOTRE LIGNE DE COUPE OU TRACER UN CERCLE DE 5-1/4" (133 MM) DE DIAMÈTRE MINIMUM**

4

4

RECOMMENDED TOOLS / OUTILS RECOMMANDÉS

Plumber's putty
Mastic pour plombier *

Thread seal tape
Ruban d'étanchéité pour joints filetés **

Included / Inclus

* Apply plumber's putty under the plastic cover deck plate to seal your installation.
Appliquez du mastic pour plombier sous la sous-plaque de plastique pour rendre votre installation étanche.

** Apply Bélangier thread seal tape on threaded connections.
Appliquez du ruban d'étanchéité Bélangier sur les connexions filetées.

CONNECTION ADVICE CONSEIL RACCORDEMENT

Firmly hand tighten the hose to the valve and add a quarter-turn using the proper wrench. Tighten more if needed.
Raccordez le connecteur flexible à la valve en serrant fermement à la main puis ajoutez un quart de tour à l'aide de la clé appropriée. Serrez plus au besoin.

The model shown in the installation steps may differ from the one in box however connection type and installation steps are the same.
Le modèle démontré dans les étapes d'installation peut différer du produit en boîte, mais le type de connexions et d'installation demeure le même.

5

5

6

6

7

8

**7
8**

Shower - Douche

Hand Shower - Douche à main