

Panel LED

by Steve Jones

SAFETY WARNINGS

Installation should only be undertaken by a qualified electrical engineer.

Heavy product, handle with caution.

TECHNICAL INFORMATION

Panel LED 75 (US) - 120v, 12 x DC 1W LED (up), 24 x DC 1W LED (down)
CRI 80, 1200 (up)/2400 (down) Lumen
2200K , 0-10v Dimmable

Panel LED 115 (US) - 120v, 18 x DC 1W LED(up), 36 x DC 1W LED (down)
CRI 80, 1800 (up)/3600 (down) Lumen
2200K , 0-10v Dimmable

Compatible with Casambi bluetooth control system

CLEANING AND CARE

Please switch off the luminaire before cleaning.

Dust gently with feather duster (weekly).

If necessary, gently rub with non-abrasive lint free cloth.

Hold each Panel with one hand to support and use cloth in other hand. Wear white gloves supplied with product.

CONSIGNES DE SECURITE

L'installation du luminaire doit se faire par un ingénieur électricien agréé.

Produit lourd, à manipuler avec précaution.

INFORMATIONS TECHNIQUES

Panel LED 75 (US) - 120v, 12 x DC 1W LED(haut), 24 x DC 1W LED (bas)
CRI 80, 1200 (haut)/2400 (bas) Lumen
2200K , 0-10v Dimmable

Panel LED 115 (US) - 120v, 18 x DC 1W LED(haut), 36 x DC 1W LED (bas)
CRI 80, 1800 (up)/3600 (bas) Lumen
2200K , 0-10v Dimmable

Compatible avec le système de contrôle bluetooth Casambi

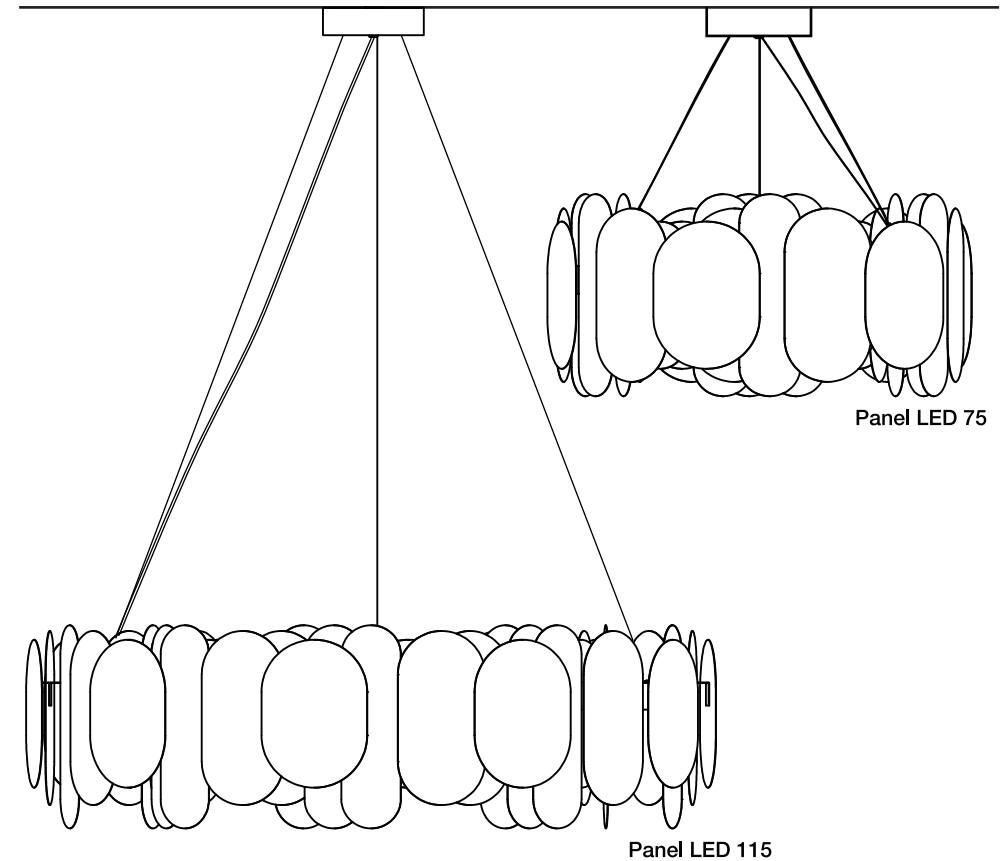
PRECAUTIONS

Eteignez le luminaire avant de procéder au nettoyage.

Dépeusiez délicatement avec un plumeau (hebdomadaire).

Si nécessaire, frotter délicatement avec un chiffon doux et non-abrasif.

Tenez chaque Panneau avec une main afin d'assurer un soutien et utilisez un chiffon avec l'autre main. Portez les gants blancs fournis avec le produit.



INSTALLATION GUIDE FOR :

Panel LED 75 US

Panel LED Bronze - PP08934010
Panel LED Brass - PP08934030
Panel LED GunMetal - PP08934031

Panel LED 115 US

Panel LED Bronze - PP08936010
Panel LED Brass - PP08936030
Panel LED GunMetal - PP08936031

For further information, please contact: info@innermost.net

www.innermost.net

OXO Tower Wharf Bargehouse Street
SE1 9PH London

ITG055.81.01

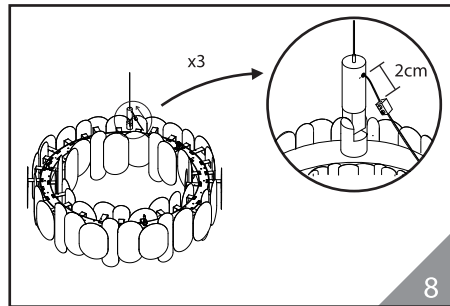
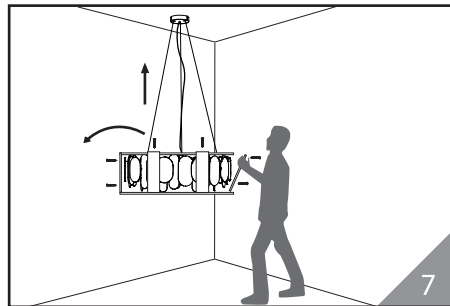
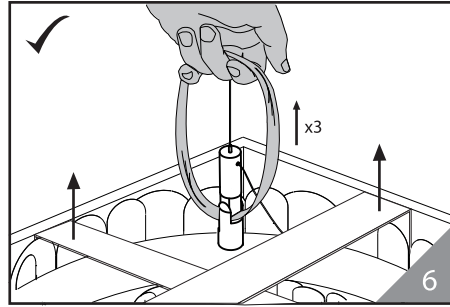
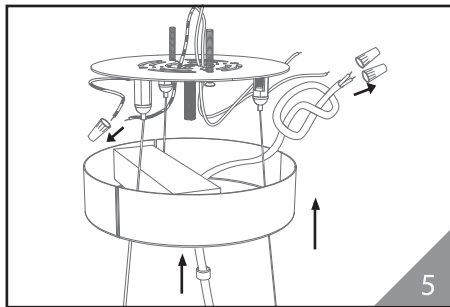
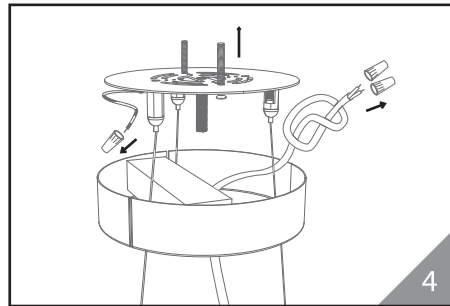
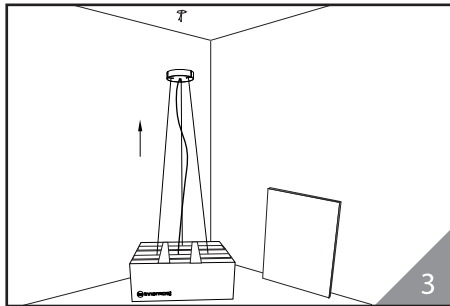
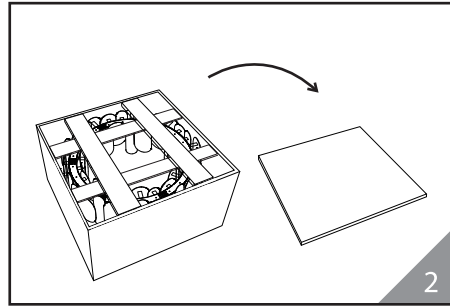
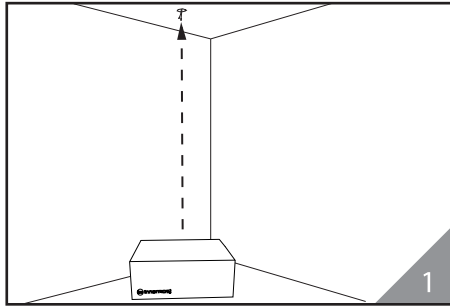
Our continually updated product documentation can be accessed at www.innermost.net

innermost[®]

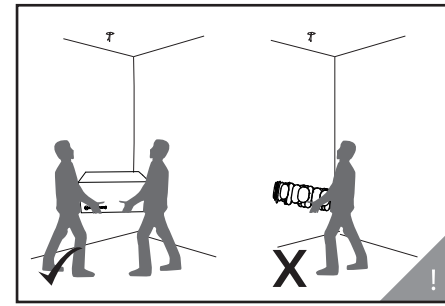
Panel LED

by Steve Jones

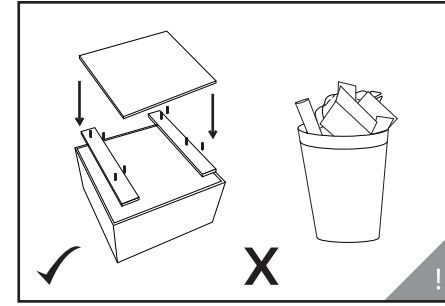
Installation Instructions



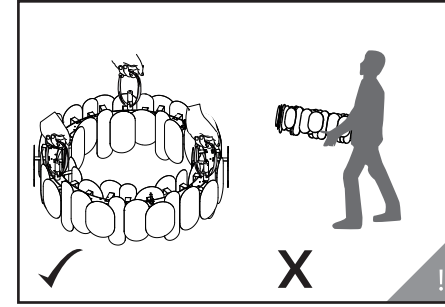
Installation/Maintenance Warnings



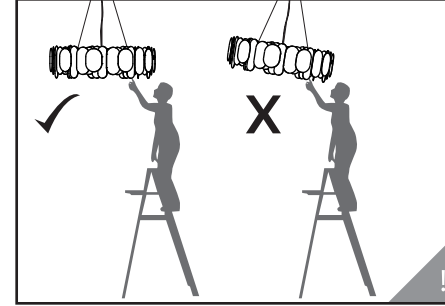
- Do not remove packaging until product is fully supported by the fitting.
- Garder l'emballage sur le produit jusqu'à ce qu'il soit totalement suspendu.
- Entfernen Sie die Verpackung nicht, bis Produkt völlig durch das Anschlussstück gestützt wird.
- Non rimuovere l'imballaggio fino a che il prodotto non è interamente sostenuto.
- 请勿移除产品包装，直至产品完全受接头支持。



- We recommend keeping all original packaging in the event of product relocation.
- Nous recommandons de garder tous les emballages en cas de déplacement du produit.
- Wir empfehlen Ihnen, die gesamte Originalverpackung für den Fall eines Standortwechsels des Produkts aufzubewahren.
- Consigliamo di conservare l'imballaggio originale in caso di spostamento del prodotto in un'altra location.
- 我们建议保留所有原包装，为了当遇到产品重新安置事件。



- Do not handle Panel LED from any point other than the fitting.
- Soutenir les Panel LED uniquement par la poignée.
- Handhaben Sie Panel LED nur vom Anschlussstück aus.
- Prendere Panel LED solo tramite l'impugnatura, non in altri punti.
- 不要以接头以外的任何其他地方用作把手。



- Keep Panel LED horizontal at all times.
- Garder Panel LED à l'horizontal pendant toute la durée du montage.
- Halten Sie Panel LED stets horizontal.
- Tenere Panel LED sempre orizzontale.
- 在任何时候都保持产品水平。

Panel LED

by Steve Jones

innermost®

Installation Advice

During installation it is essential to follow these steps in order not to damage the Chandelier. This will assure successful installation and many years of service from the fitting. We strongly advise that every step is followed.

Installation Instructions for Panel LED:

1. Move the box to the installation location, directly below the intended hanging point.
2. Open the box and remove the top layer of packaging.
3. Ideally with the Panel LED still in its packaging, fix the Ceiling Fitting in the desired position and attach the earth cable.
4. Lift the Panel LED Lamp to the preferred height, ensuring only the Installation Handle around the fitting is used to lift product.
5. Adjust Electrical Cable length and connect to Ceiling Electrics.
6. Locate Ceiling Rose and secure in place using Threaded Cap.
7. Move Cable Clamp along tensile wire and secure in place, 2cm from the cable exit and remove Installation Handle.

- Do not remove packaging until product is fully supported by the fitting.
- Do not handle Panel LED from any point other than the fitting.
- Keep Panel LED horizontal at all times.
- We recommend keeping all original packaging in the event of product relocation.

Montagehinweise

Für die Montage ist es wichtig, dass Sie den nachfolgenden Schritten folgen. So wird die Leuchte nicht beschädigt und Sie können die Leuchte viele Jahre problemlos gebrauchen. Wir raten zur strikten Abfolge der nachfolgend genannten Schritte.

Montageanleitung für Panel LED:

1. Stellen Sie den Karton an den Ort der Montage, direkt unter den vorgesehenen Platz der Aufhängung.
2. Öffnen Sie den Karton und entfernen Sie die oberste Lage der Verpackung.
3. Am besten lassen Sie die Panel LED in Ihrer Umverpackung und befestigen die Deckenleuchte in der gewünschten Position und hängen das Erdkabel auf.
4. Heben Sie die Panel LED in die gewünschte Höhe. Bitte benutzen Sie zum Anheben nur den vorgesehenen Installationsgriff, der rund um die vorgesehene Befestigung angebracht ist.
5. Befestigen Sie das Elektrokabel und verbinden Sie es mit der Elektrik in der Decke.
6. Bringen Sie die Deckenrosette an und sichern Sie diese anstelle der Gewindekappe.
7. Bewegen Sie die Kabelklemme entlang dem Zugdraht und befestigen Sie diese ca. 2 cm vor dem Kabelausgang. Dann entfernen Sie bitte den Installationsgriff.

- Entfernen Sie die Verpackung nicht, bis die Leuchte vollständig eingebaut ist.
- Befestigen Sie die Leuchte an keinem anderen Punkt als an der Armatur.
- Halten Sie die Leuchte immer horizontal.
- Wir empfehlen, die Originalverpackung aufzubewahren für den Fall einer Produktversendung.

Conseil d'Installation

Pendant l'installation il est essentiel de suivre les étapes suivantes pour ne pas endommager le produit. Cela permettra une installation de qualité et une durabilité du système dans le temps. Nous conseillons fortement de suivre les étapes de manière précise.

Consignes d'installation pour Panel LED:

1. Déplacer la boîte sur le lieu d'installation directement en dessous du point d'accroche.
2. Ouvrir la boîte et enlever le dessus de l'emballage.
3. Tout en laissant les Panel LED dans la boîte, attacher le support plafond dans la position désirée et brancher le câble Terre.
4. Soulever le luminaire Panel LED à une hauteur confortable, en s'assurant que, seule la poignée d'installation est utilisée pour soulever le produit.
5. Ajuster la longueur du câble électrique et le connecter à la boîte électrique du plafond.
6. Positionner le plafonnier et sécuriser l'ensemble en vissant la tige filetée.
7. Déplacer le serre câble le long du câble d'acier, sécuriser le à 2cm de la sortie du câble et enlever la poignée d'installation.

- Ne pas enlever l'emballage jusqu'à ce que le produit soit complètement supporté par le support.
- Ne pas prendre le luminaire Panel LED à d'autres endroits que le support d'accroche.
- Toujours garder le luminaire Panel LED à l'horizontal.
- Nous recommandons de garder tous les emballages dans le cas d'un éventuel déménagement.

Consiglio di installazione

In fase di installazione sarà necessario attenersi ai seguenti passaggi per non danneggiare la lampada. In questo modo sarà possibile garantire un'installazione di successo oltre che una lunga vita di servizio. Suggeriamo caldamente di attenersi a ogni passaggio.

Istruzioni di installazione per Panel LED:

1. Spostare la confezione nella zona di installazione, appena sotto il punto in cui si prevede di appendere la lampada.
2. Aprire la confezione e togliere lo strato superiore dell'imballaggio.
3. Idealmente con Panel LED ancora all'interno della confezione, fissare l'installazione a soffitto nella posizione desiderata e collegare il cavo di massa.
4. Sollevare il lampadario all'altezza desiderata, verificando di servirsi unicamente della maniglia di installazione intorno al raccordo per sollevare il prodotto.
5. Regolare la lunghezza del cavo elettrico e fissare all'impianto elettrico a soffitto.
6. Localizzare il rosone a soffitto e fissare servendosi del tappo filettato.
7. Spostare la pinza del cavo lungo il cavo di trazione e fissare, a 2 cm dall'uscita del cavo. Quindi, rimuovere la maniglia di installazione.

- Non rimuovere l'imballaggio fino a che il prodotto non sarà completamente sostenuto a soffitto.
- Prendere lampadario Panel LED solo tramite l'impugnatura, non in altri punti.
- Tenere il lampadario Panel LED orizzontale in qualsiasi momento.
- Consigliamo di conservare l'imballaggio originale nel caso in cui sia necessario spostare il prodotto.

安装指南

在安装的时候为了不损坏灯具，需要确保按照以下指示来安装。这会令你的灯具顺利安装完成并且确保多年的使用没有问题。我们强烈建议严格按照以下步骤。

Panel LED 的安装指南:

1. 把包装的箱子移至需要安装吊灯处的下方。
2. 打开箱子并且把上层的包装物取走。
3. 最好把Panel LED的灯体留在箱子里面，先把吸顶的盘子和地线固定到需要的位置。
4. 把Panel LED的灯体吊到需要的高度，并确保只是通过提绑在灯体上的提手来吊起灯体。
5. 调节电线的长度并且连接到吸顶盘的电源。
6. 定位吸顶盘并通过扭紧端帽来固定。
7. 沿着钢丝线移动缆线夹，从出口2厘米处固定，然后移除安装手柄。

- 不要在产品被完全固定好之前拆除包装。
- 不要通过提起除了提手以外的灯体其他部位来吊起Panel LED。
- 随时都要保持Panel LED的水平。
- 我们建议保留原来包装以备重新安装吊灯。

Panel LED

by Steve Jones

innermost®

CLEANING INFORMATION

Regularly dust gently with feather duster (weekly).

If necessary, gently rub with non-abrasive lint free cloth.

Hold each Panel with one hand to support and use cloth in other hand. Wear white gloves supplied with product.

REINIGUNG INFORMATION

Regelmäßig vorsichtig Staub mit Staubwedel (wöchentlich).

Wenn nötig, vorsichtig mit nicht-abrasive fusselfreien Tuch.

Halten Sie jede Platte mit einer Hand zu unterstützen und zu nutzen Tuch in anderen Hand. Tragen weiße Handschuhe mit dem Produkt geliefert.

清洁指南

每周定期羽毛掸子轻轻刷去灰尘。

每月用非磨料的无绒布，轻轻揉搓钢条。

用一只手握住并支持一条钢条，另一只手用布拭擦。

。佩戴随产品供应的白手套。

INFORMATION D'ENTRETIEN.

Dépoussiérer régulièrement avec soin à l'aide d'un plumeau.

Si nécessaire, polir doucement le facette d'acier avec un tissu non-abrasif.

Maintenir chaque Panneau avec une main pour soutenir et utiliser un tissu avec l'autre. Porter les gants blanc vendus avec le produit.

INFORMAZIONI SULLA PULIZIA

Pulire regolarmente con un piumino (con cadenza settimanale).

Se necessario, sfregare le Panmello con un panno non abrasivo pulito (con cadenza mensile).

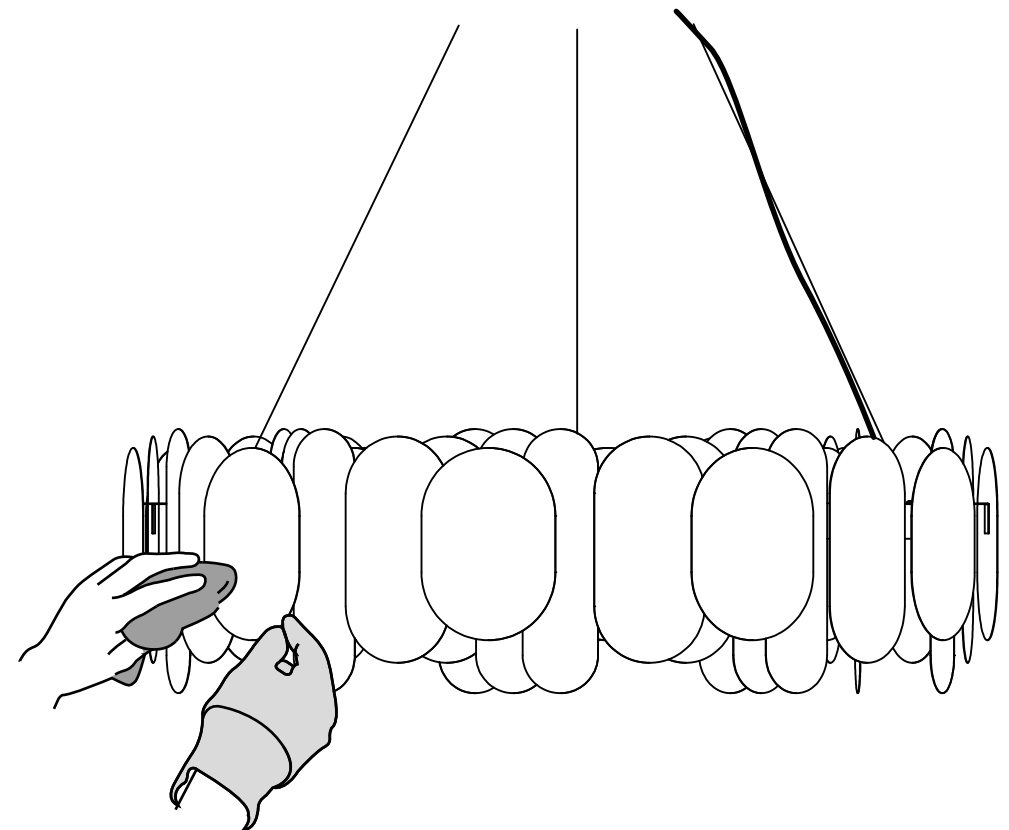
Tenere ogni Pannello con una mano e usare il panno con l'altra mano. Indossare i guanti bianchi forniti in dotazione col prodotto.

お手入れ方法

定期的に埃を羽ぼうきでそっと落としてください(週に1回)。

鋼棒を糸くずの出ない摩耗防止の布でそっと磨いてください(月に1回)。

片手で一枚ずつファセット部を持ち、反対の手で布を使って拭きます。製品に同梱されている白手袋を着用してください。



Panel LED 75 US - PP089340XX

Panel LED 115 US - PP089360XX