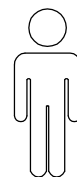
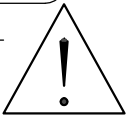
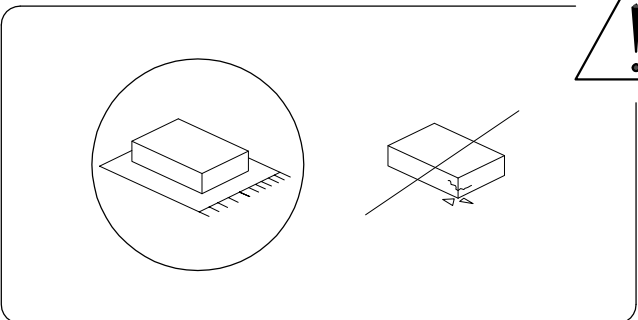
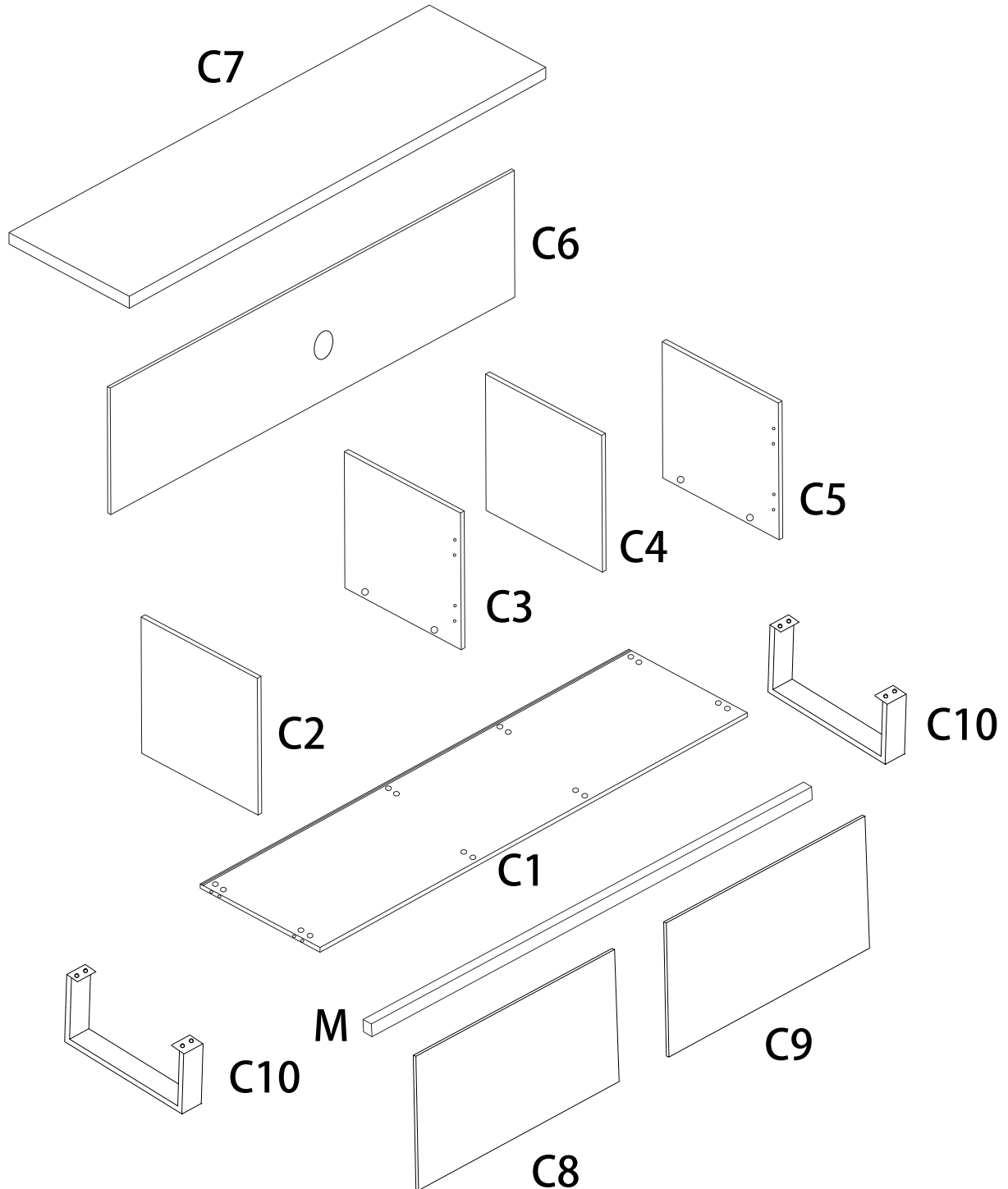
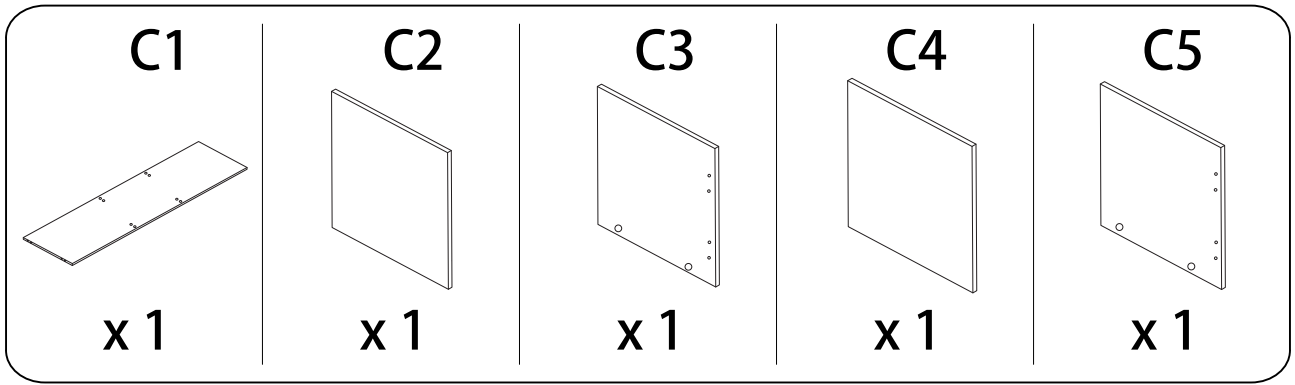
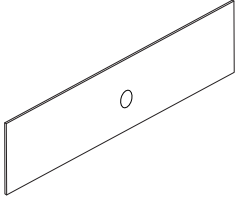
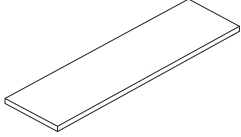
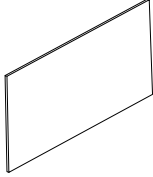
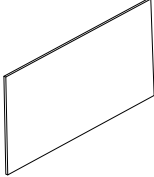
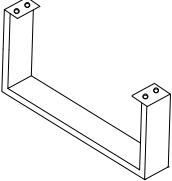

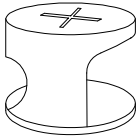
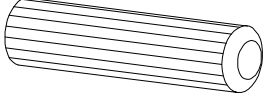
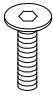
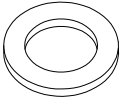
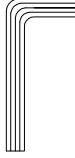
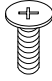
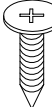
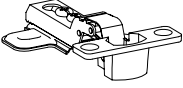
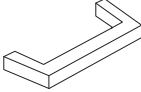
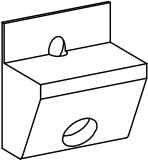
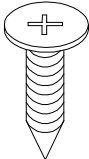
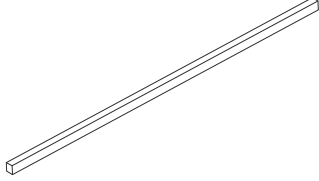


60'

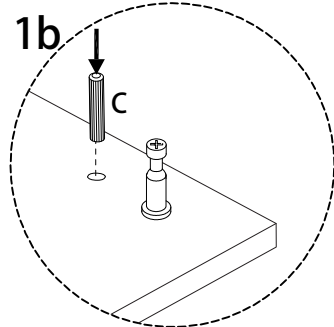
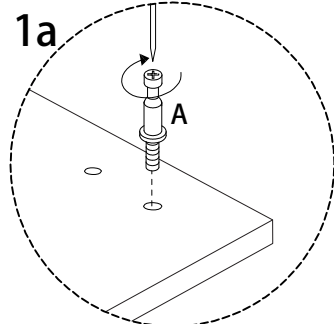
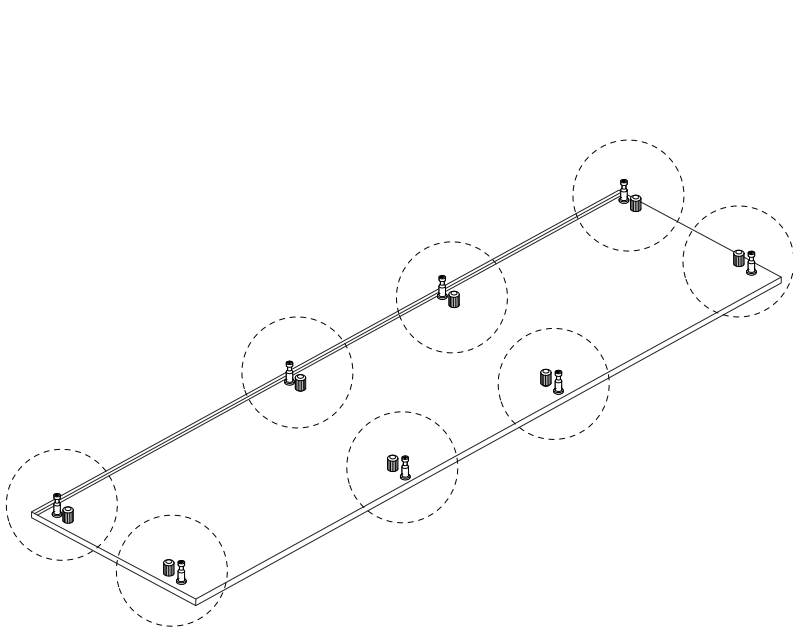
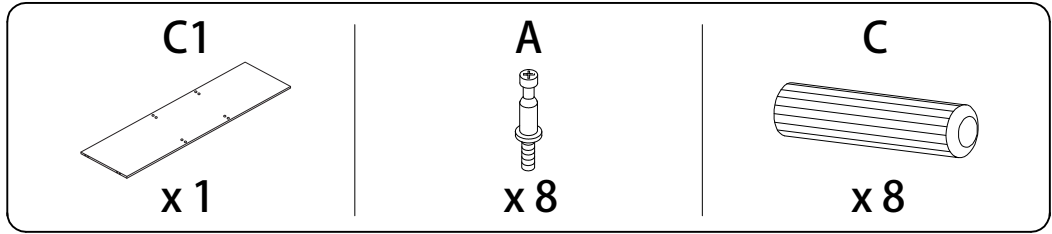


1

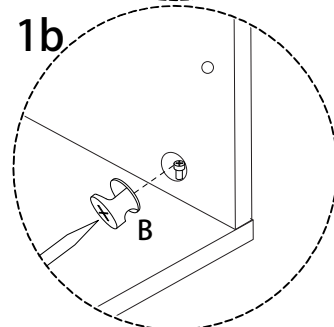
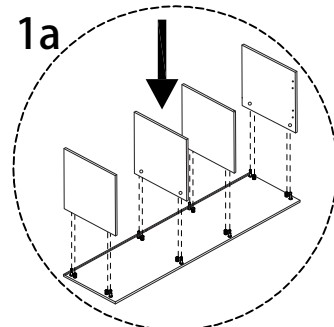
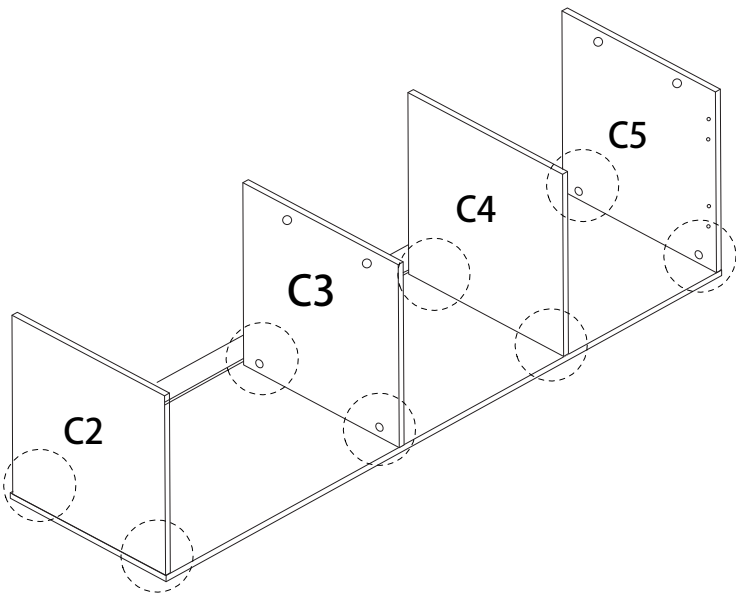
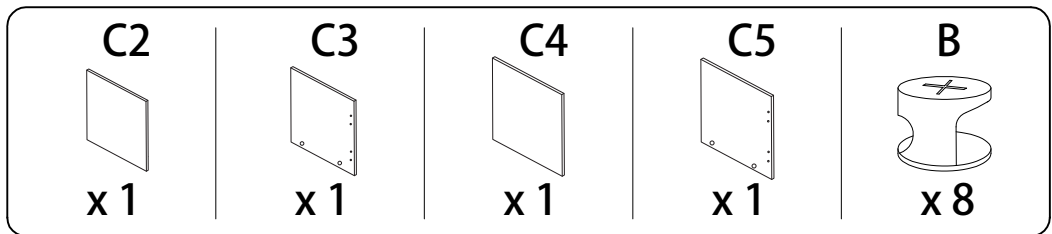


<p>C6</p>  <p>x 1</p>	<p>C7</p>  <p>x 1</p>	<p>C8</p>  <p>x 1</p>	<p>C9</p>  <p>x 1</p>
<p>C10</p>  <p>x 2</p>	<p>A</p>  <p>x 8</p>	<p>B</p>  <p>x 8</p>	<p>C</p>  <p>x 16</p>
<p>D</p>  <p>M6 x 20</p> <p>x 10</p>	<p>E</p>  <p>x 10</p>	<p>F</p>  <p>x 1</p>	<p>G</p>  <p>M4 x 20</p> <p>x 4</p>
<p>H</p>  <p>M6 x 15</p> <p>x 28</p>	<p>I</p>  <p>x 8</p>	<p>J</p>  <p>x 2</p>	
<p>K</p>  <p>x 4</p>	<p>L</p>  <p>M6 x 35</p> <p>x 12</p>	<p>M</p>  <p>x 1</p>	

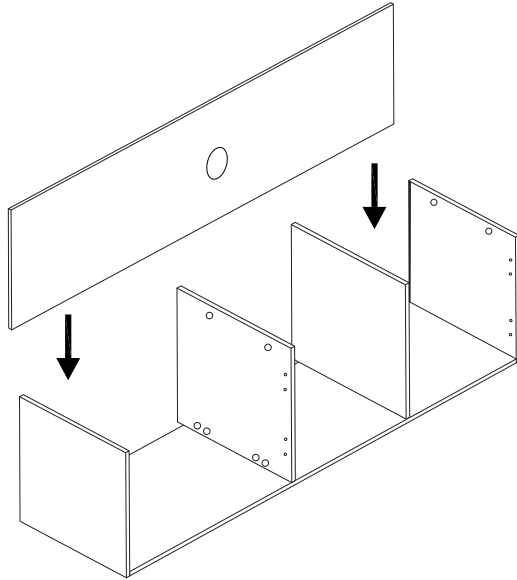
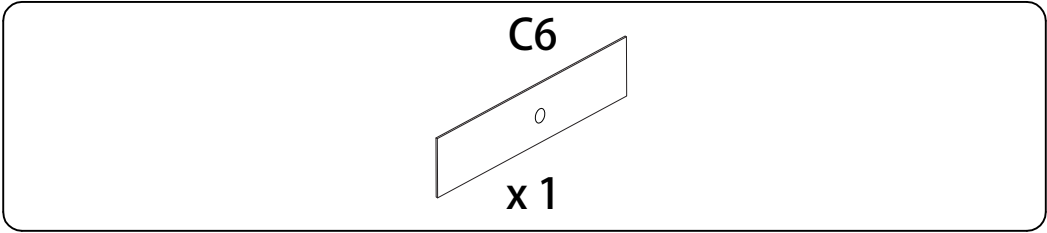
1



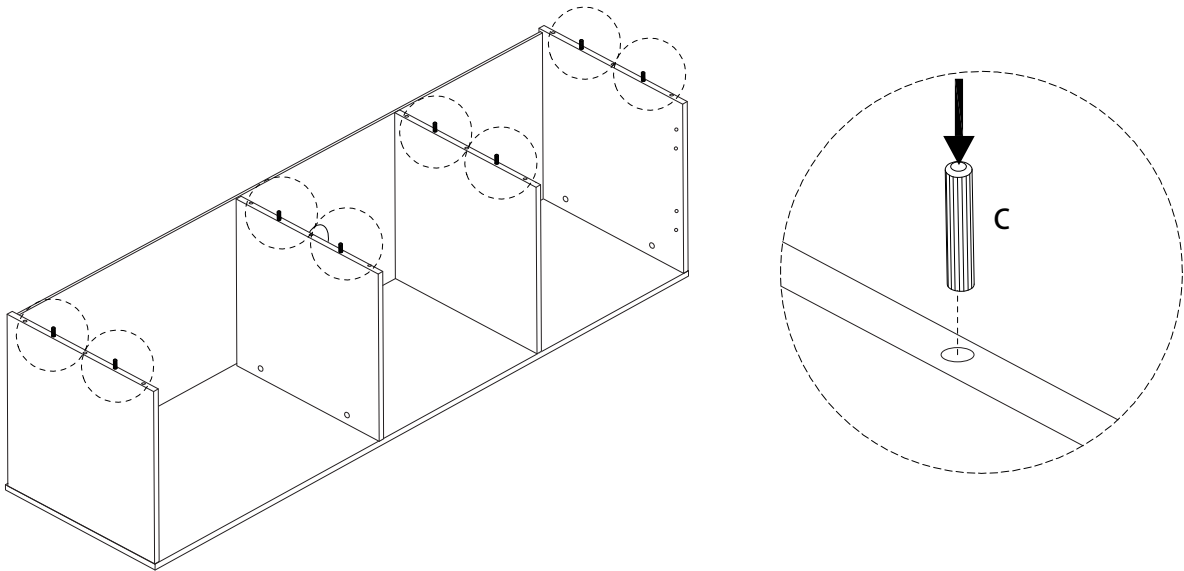
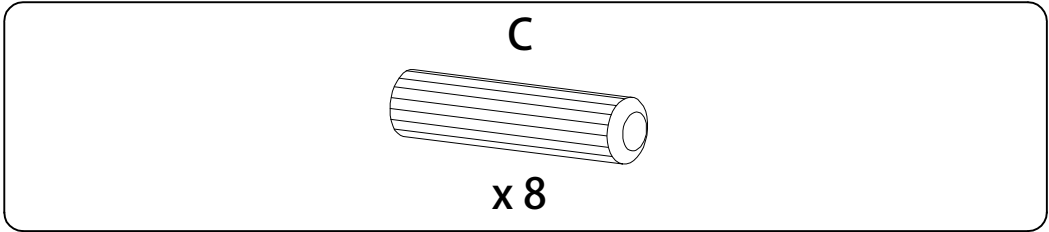
2



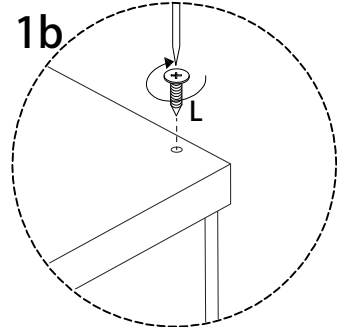
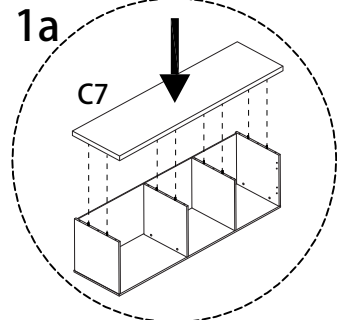
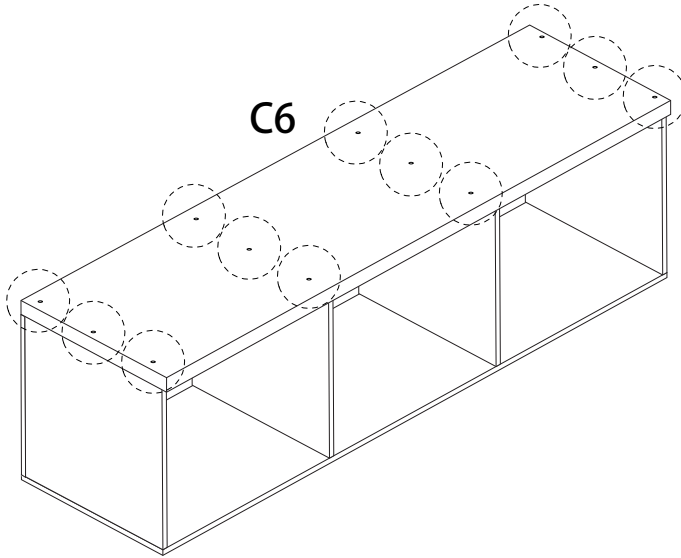
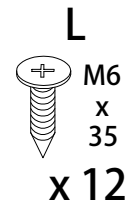
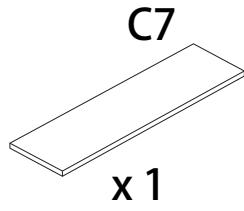
3



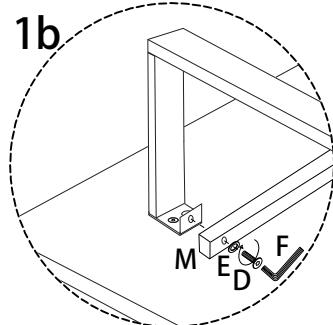
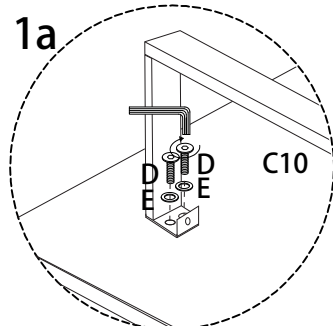
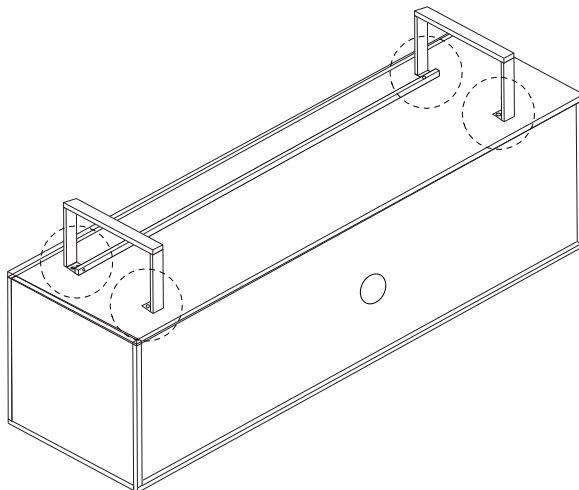
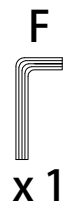
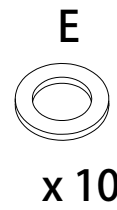
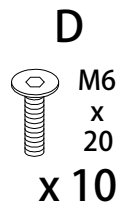
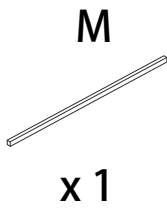
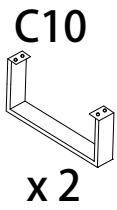
4



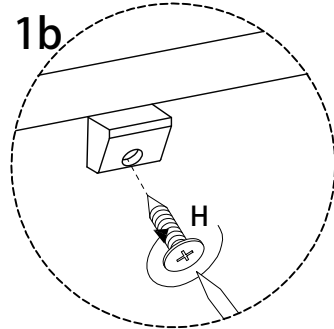
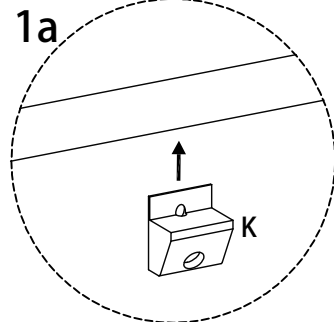
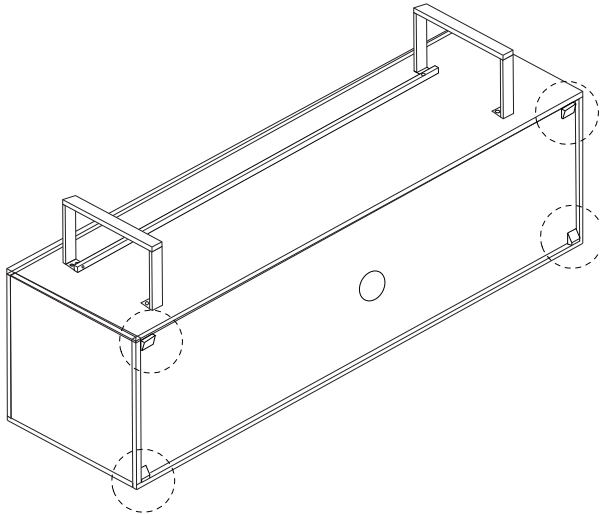
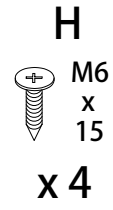
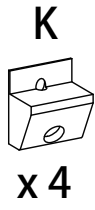
5



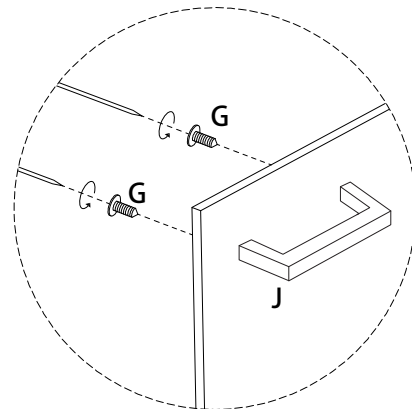
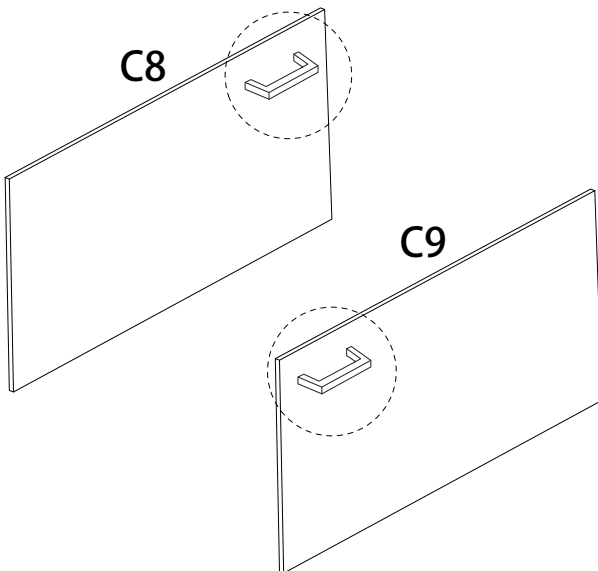
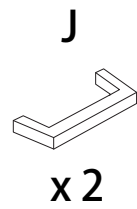
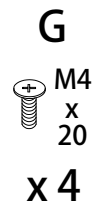
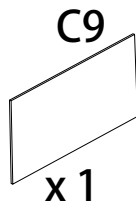
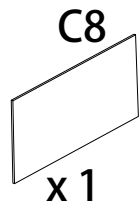
6



7

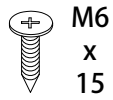


8



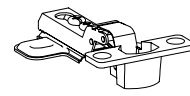
10

H

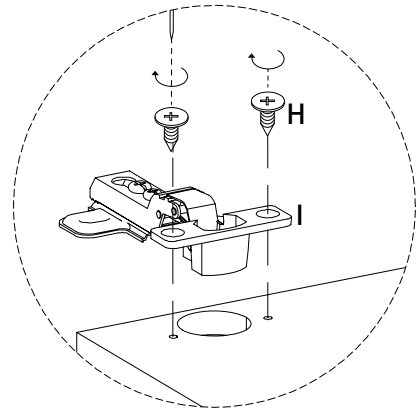
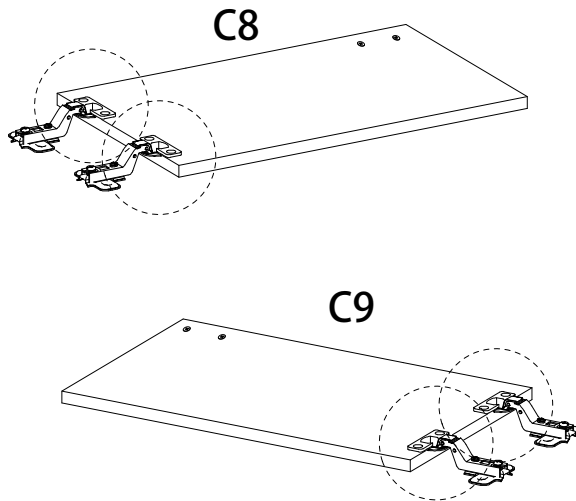


x 4

I

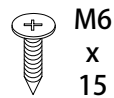


x 2

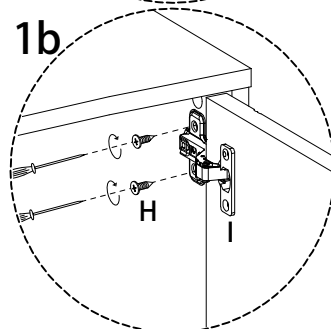
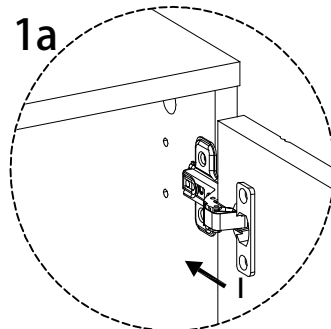
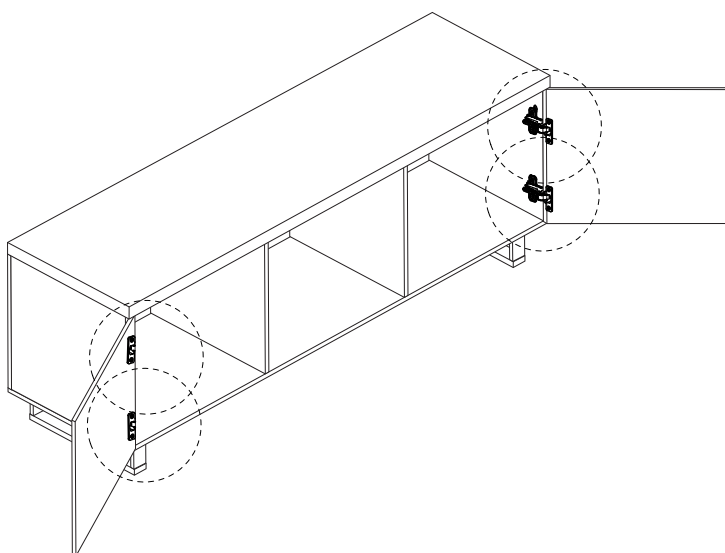


9

H



x 8



!

