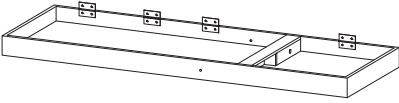
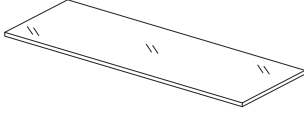
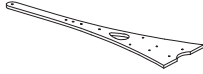
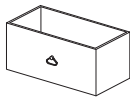
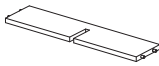


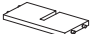




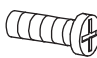


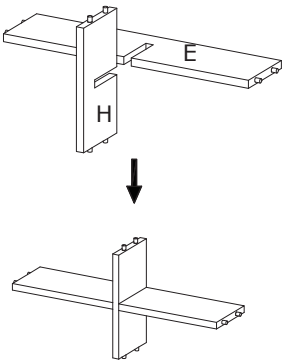
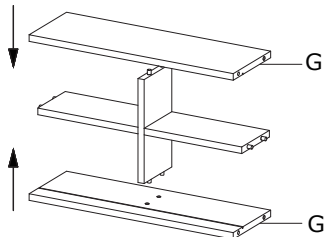
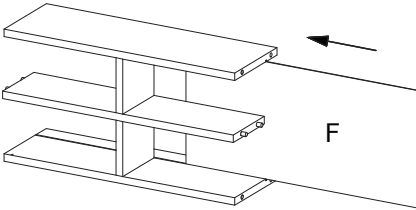


**USER'S MANUAL/HANDBUCH
/MANUEL DE L'UTILISATEUR/MANUAL DEL USUARIO
/MANUALE UTENTE/INSTRUKCJA OBSŁUGI**

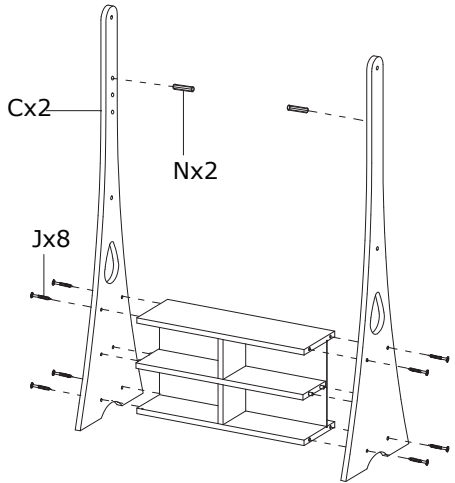
Mirrored Jewelry Cabinet / Schmuckschrank mit Spiegel /
Armoire à Bijoux avec Miroir / Armario para Joyas con Espejo /
Armadietto per Gioielli a Specchio / Szafka na biżuterię z lustrem

<p>Ax1</p> 	<p>Bx1</p> 		
<p>Cx2</p> 	<p>Dx4</p> 	<p>Ex1</p> 	<p>Fx1</p> 
<p>Gx2</p> 	<p>Hx1</p> 	<p>Ix1</p> 	<p>Jx8</p>  <p>M4x50</p>
<p>Kx8</p>  <p>M3x10</p>	<p>Lx2</p> 	<p>Mx4</p>  <p>M6x35</p>	<p>Nx2</p>  <p>Ox1</p> 
<p>①</p> 	<p>②</p> 		

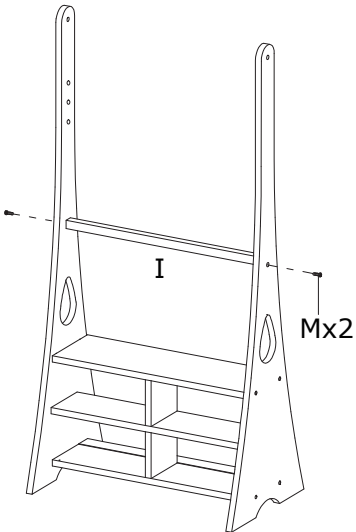
③



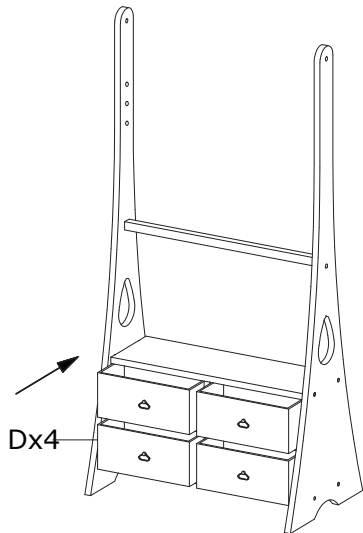
④



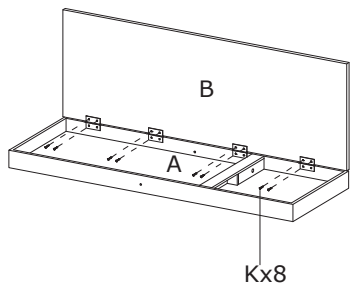
⑤



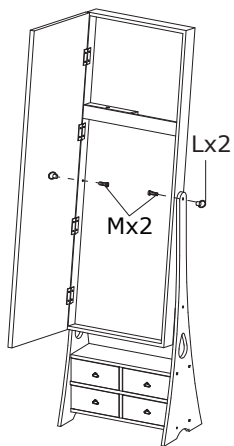
⑥



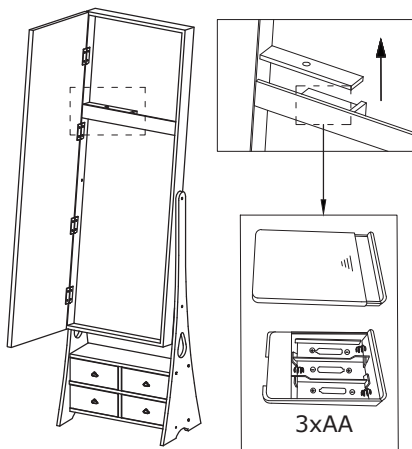
7



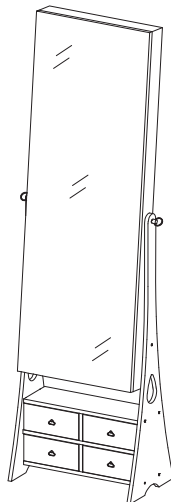
8



9



10



EN

Safety information:

- 1, Make sure that all screws are securely tightened, but do not tighten excessively.
- 2, Do not place the product near fire or high temperature.
- 3, Children are not allowed to climb or push.

Operation: 3 x AA 1.5V batteries (not provided)

DE

Sicherheitsinformation:

1. Stellen Sie sicher, dass alle Schrauben fest angezogen sind, aber ziehen Sie sie nicht zu fest an.
2. Stellen Sie das Produkt nicht in die Nähe von Feuer oder hohen Temperaturen.
3. Kinder dürfen nicht klettern oder schieben.

Betrieb: 3 x AA 1,5 V Batterien (nicht enthalten)

FR

Information de Sécurité:

1. Assurez-vous que toutes les vis sont bien serrées, mais ne serrez pas excessivement.
2. Ne placez pas le produit près du feu ou à haute température.
3. Les enfants ne sont pas autorisés à grimper ou à pousser.

Fonctionnement : 3 piles AA 1,5 V (non fournies)

ES

Información de seguridad:

1. Asegúrese de que todos los tornillos estén bien apretados, pero no los apriete en exceso.
2. No coloque el producto cerca del fuego o de altas temperaturas.
3. No se permite que los niños trepen o empujen.

Operación: 3 pilas AA de 1,5 V (no suministradas)

IT

Informazioni sulla sicurezza:

1. Assicurarsi che le viti siano ben strette, ma non stringere eccessivamente.
2. Non posizionare il prodotto vicino al fuoco o ad alte temperature.
3. Ai bambini non è permesso arrampicarsi o spingere.

Operazione: 3 x AA 1,5V batteria (non fornite)

PL

Informacja bezpieczeństwa:

1. Upewnij się, że śruby są dobrze wkręcone, ale nie dokręcaj ich zbyt mocno.
2. Nie umieszczaj produktu w pobliżu ognia lub działania wysokiej temperatury.
3. Dzieci mają bezwzględny zakaz wspinaczki i pchania tudzież rzucania produktu.

Zasilanie: 3 baterie AA 1,5 V (brak w zestawie)