

Kybele Decor

Kybele
Decor

www.kybeledecor.com

REF.: 27812

Dicas de Conservação / Maintenance Tips / Dicas para Conservación

*Para limpar ou tirar manchas, utilize uma flanela umedecida em solução de água e álcool, na mesma proporção.

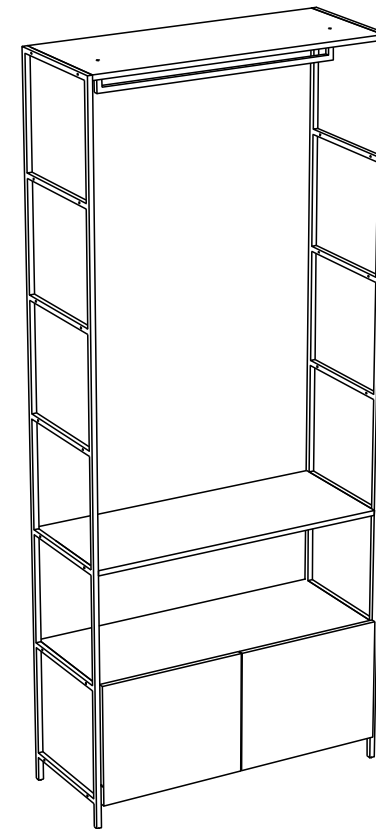
*Evite exposição ao sol.

*To clean or remove stains, use a piece of flannel dampened with a water and alcohol solution, in the same proportion.

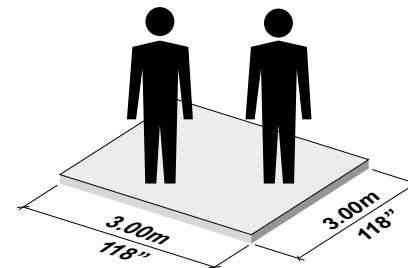
*Avoid direct sunlight.

*Para limpiar o sacar manchas, utilice una flanela humedecida en solución de agua y alcohol, en la misma proporción.

*Evite la exposición directa al sol.



INSTRUÇÕES DE MONTAGEM ASSEMBLING INSTRUCTIONS / INSTRUCCIONES DE MONTAJE






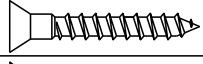



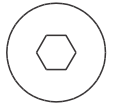
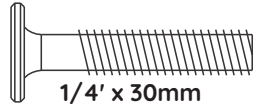

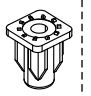
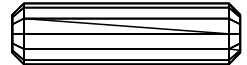
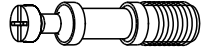

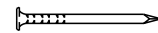
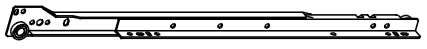
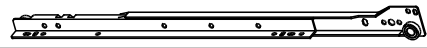



60 min.

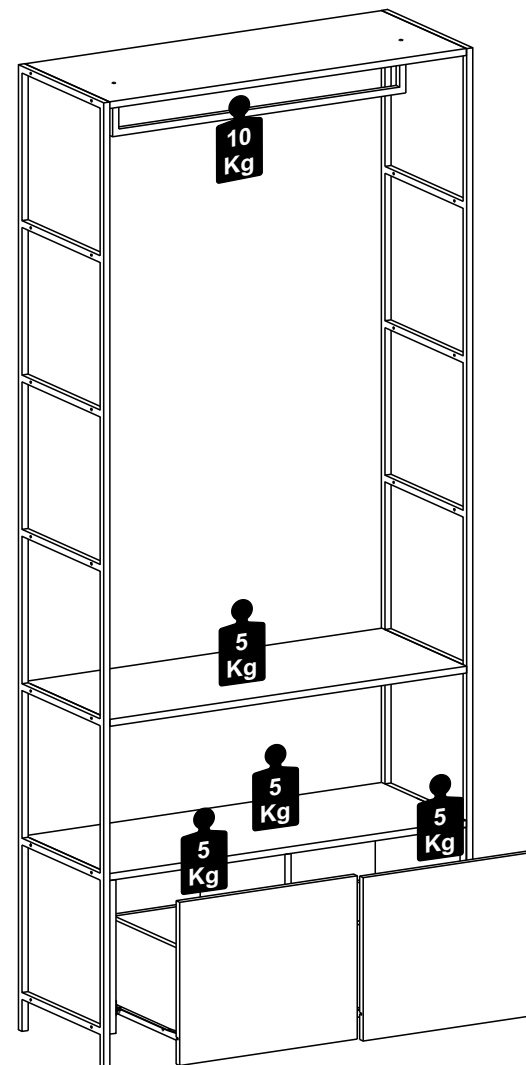


Contact Us
info@kybeledecor.com

**FERRAGENS
HARDWARE LIST
LISTA DE MATERIALES**

A	  4,5 x 60mm PRETO	12
B	  4,5 x 45mm	04
C	  4,5 x 25mm PRETO	04
D	  3,5 x 14mm	16
E		01
F	  1/4" x 30mm	06
	  acessório incluído somente para versões compatíveis accessory included only for compatible versions accesorio incluido solo para versiones compatibles	04
G	 8 x 30mm	22
H		10
I		10
J	 8 x 8	30
L	 350mm	02
M	 350mm	02
N		10

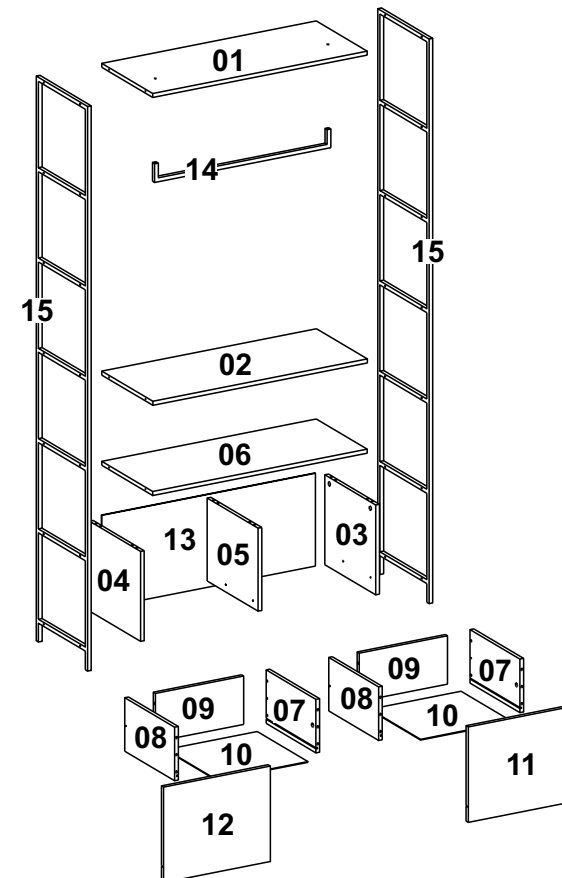
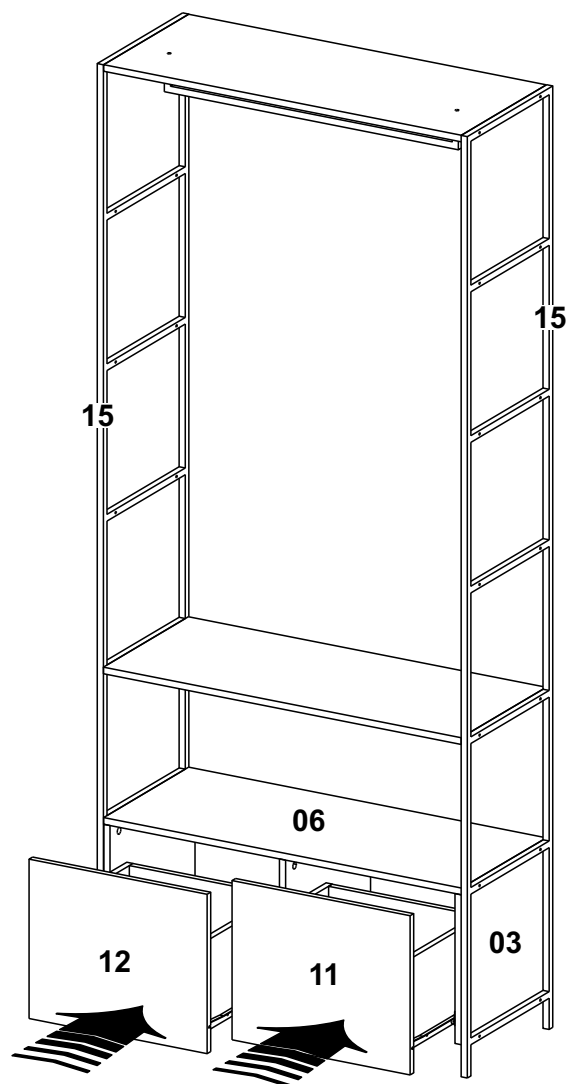
 **30Kg**
CARGA MÁXIMA SUPORTADA
MAXIMUM WEIGHT SUPPORTED
PESO MAXIMO SOPORTADO



MONTE O MÓVEL COMO NÓS O PRODUZIMOS: COM CARINHO.

ASSEMBLE THE FURNITURE AS WE PRODUCE IT: WITH LOVE.

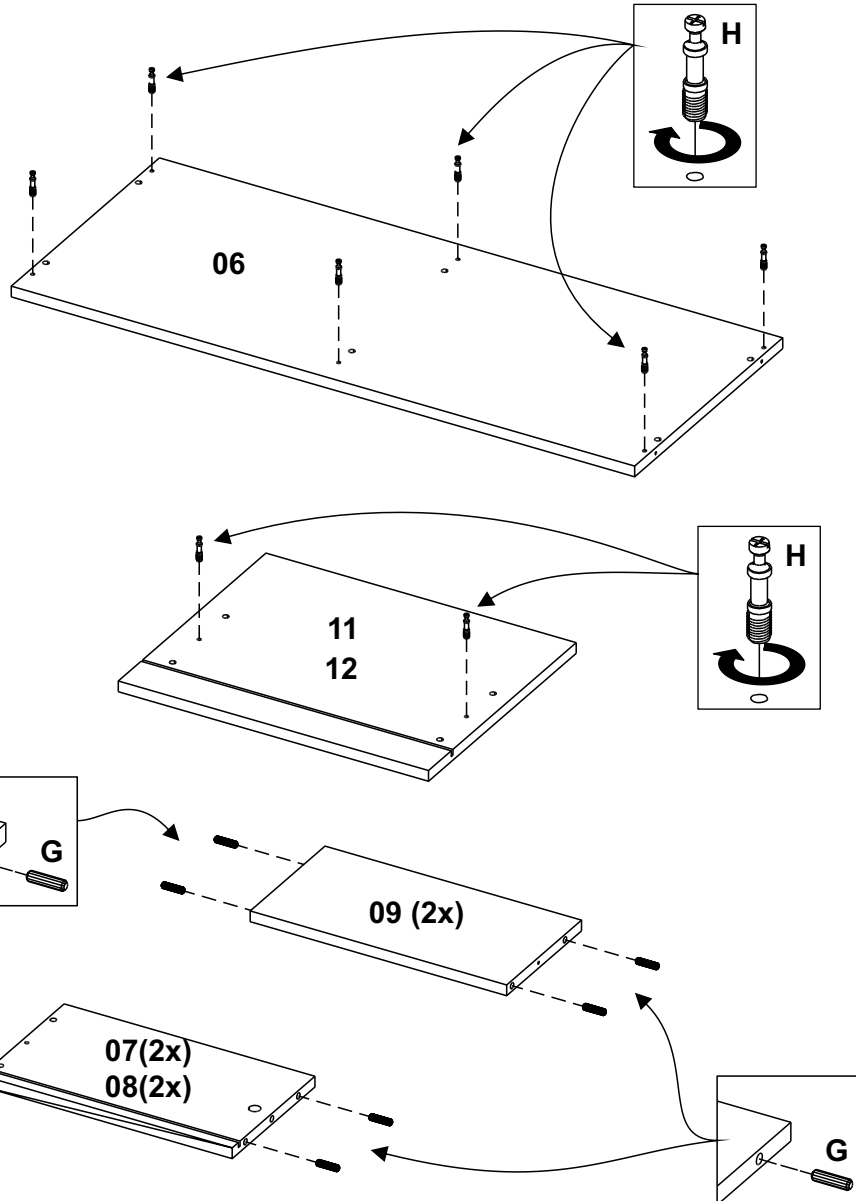
MONTE EL MUEBLE COMO NOSOTROS LO PRODUCIMOS: CON CARÍÑO.

8 Passo
Step
Paso


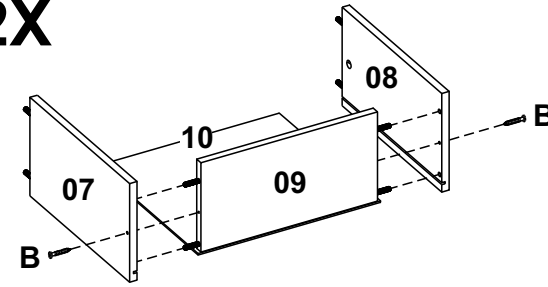
Denominação Description Denominación	Qde Qty Cad	Dimensão Dimension Dimensión
01 - Tampo Superior / Upper Top / Tapa Superior	01	870x358x15
02 - Prateleira / Shelf / Estanteria	01	870x358x15
03 - Lateral Direita / Right Side / Lateral Derecha	01	336x358x15
04 - Lateral Esquerda / Left Side / Lateral Izquierda	01	336x358x15
05 - Divisão / Division / División	01	310x358x15
06 - Tampo Inferior / Lower Top / Tapa Inferior	01	870x358x15
07 - Lateral Direita Gaveta / Right Side Drawer / Lateral Derecha / Cajón	02	350x200x15
08 - Lateral Esquerda Gaveta / Left Side Drawer / Lateral Izquierda Cajón	02	350x200x15
09 - Costa Gaveta / Back Drawer / Revés Cajón	02	358x181x15
10 - Fundo Gaveta / Bottom Drawer / Fondo Cajón	02	356x370x3
11 - Frente Gaveta Direita / Right Front Drawer / Frente Cajón Derecha	01	433x357x15
12 - Frente Gaveta Esquerda / Left Front Drawer / Frente Cajón Izquierda	01	433x357x15
13 - Costa / Back / Revés	01	866x347x3
14 - Cabide / Hanger / Perchero	01	715x70x15
15 - Lateral Metalica / Metallic Side / Lateral Metalica	02	2210x360x15

**ETAPA DE PREPARAÇÃO DAS PEÇAS.
STAGE OF PREPARATION OF THE PIECES.
FASE DE PREPARACIÓN DE LAS PIEZAS.**

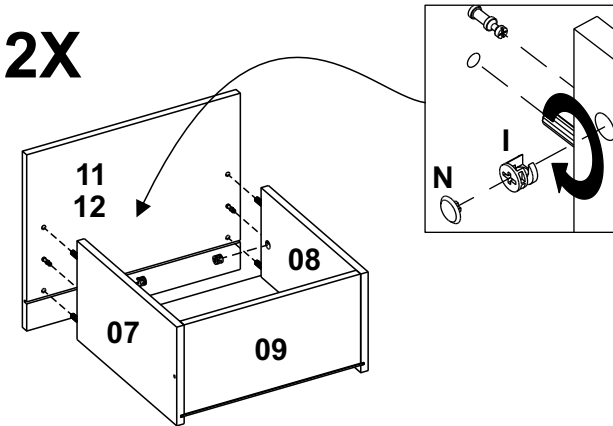
**PREPARE TODAS AS PEÇAS ANTES DE INICIAR A MONTAGEM.
PREPARE ALL THE PIECES BEFORE BEGINNING THE ASSEMBLY.
PREPARAR TODAS LAS PIEZAS ANTES DE INICIAR EL MONTAJE.**



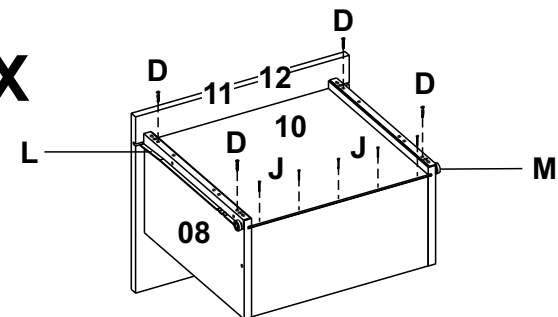
5 Passo Step Paso **2X**



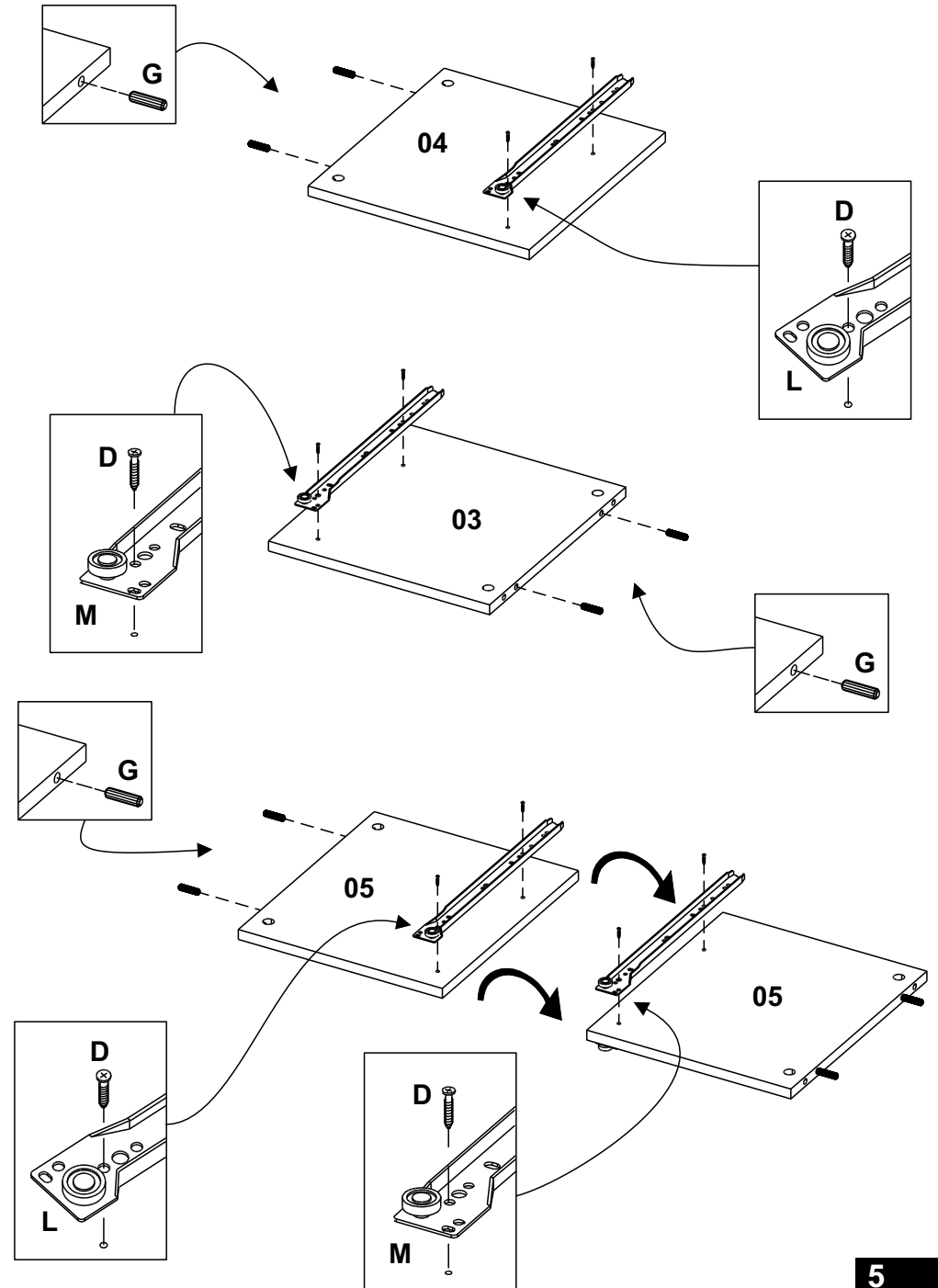
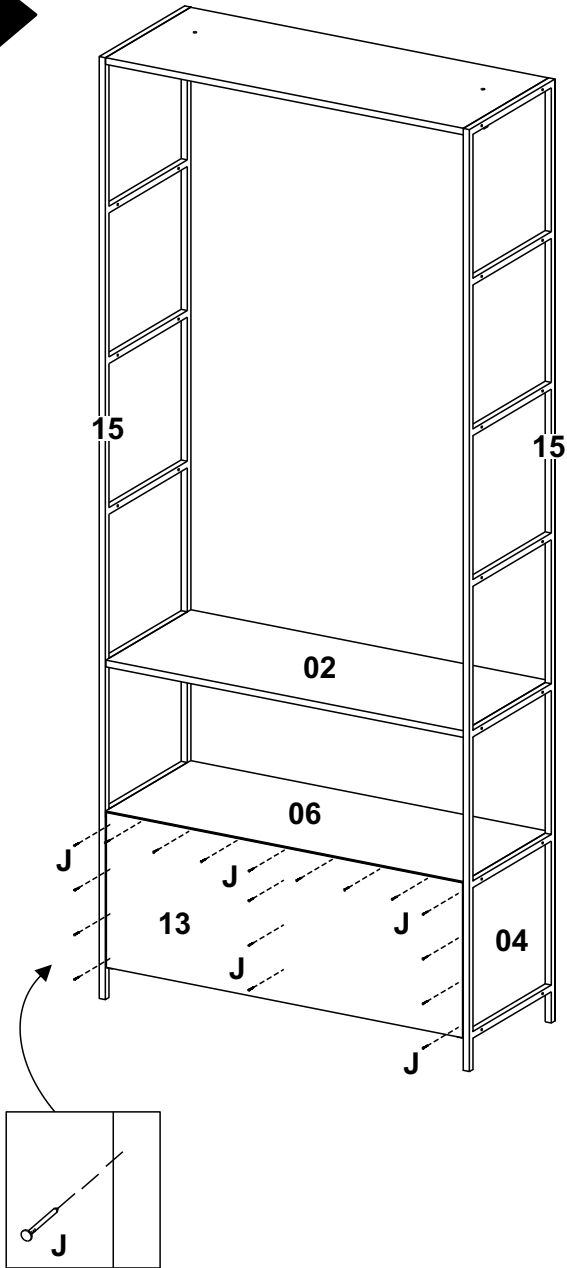
6 Passo Step Paso **2X**



7 Passo Step Paso **2X**

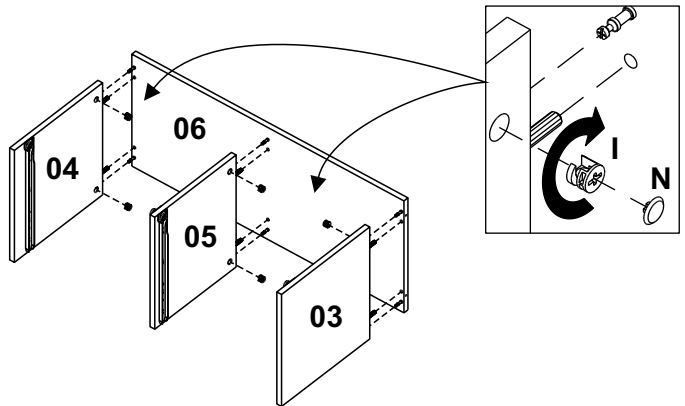


4 Passo
Step
Paso

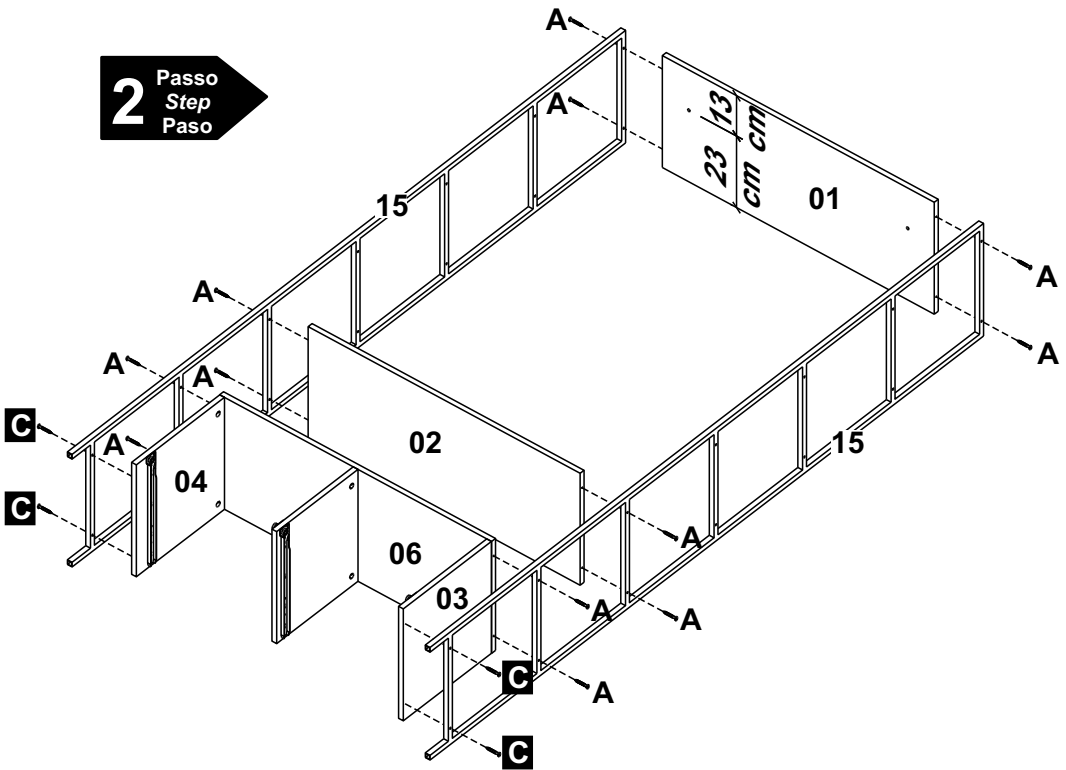


**ETAPA DE MONTAGEM.
STAGE OF ASSEMBLY.
FASE DE MONTAJE.**

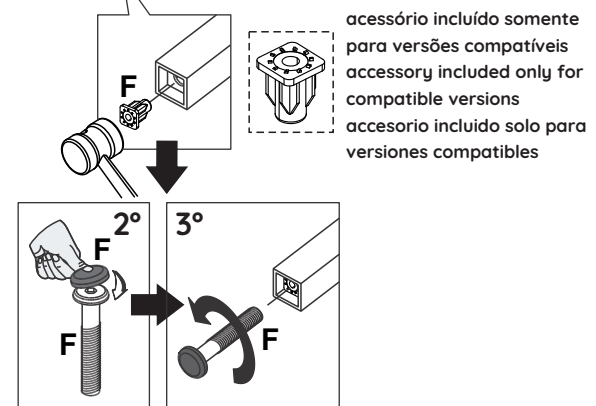
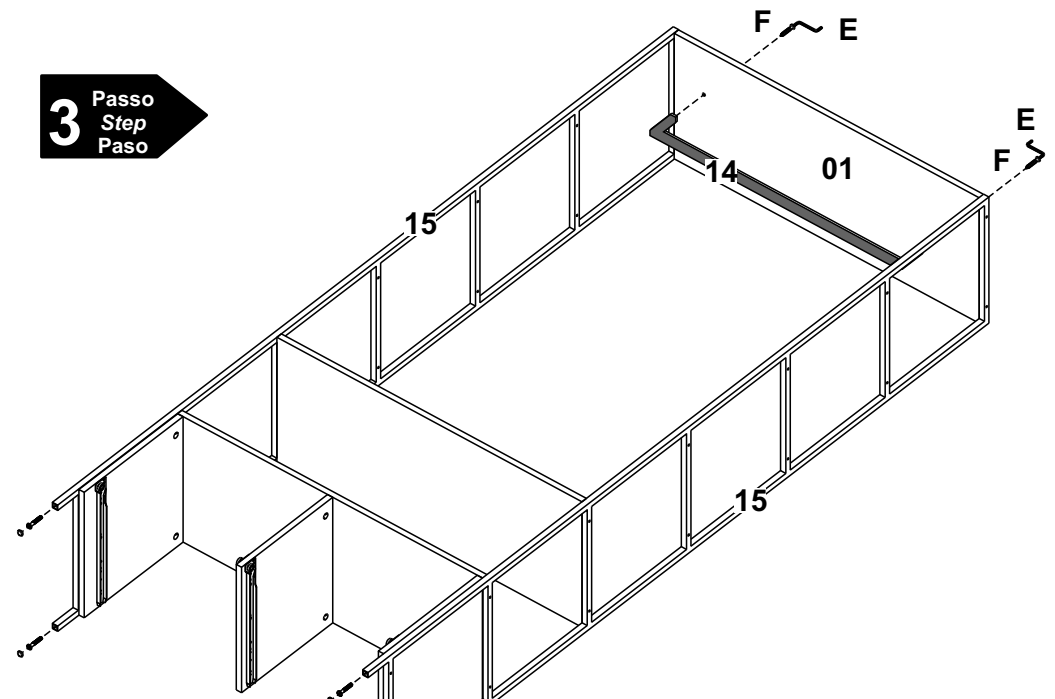
1 Passo
Step
Paso



2 Passo
Step
Paso



3 Passo
Step
Paso



acessório incluído somente para versões compatíveis
accessory included only for compatible versions
accesorio incluido solo para versiones compatibles