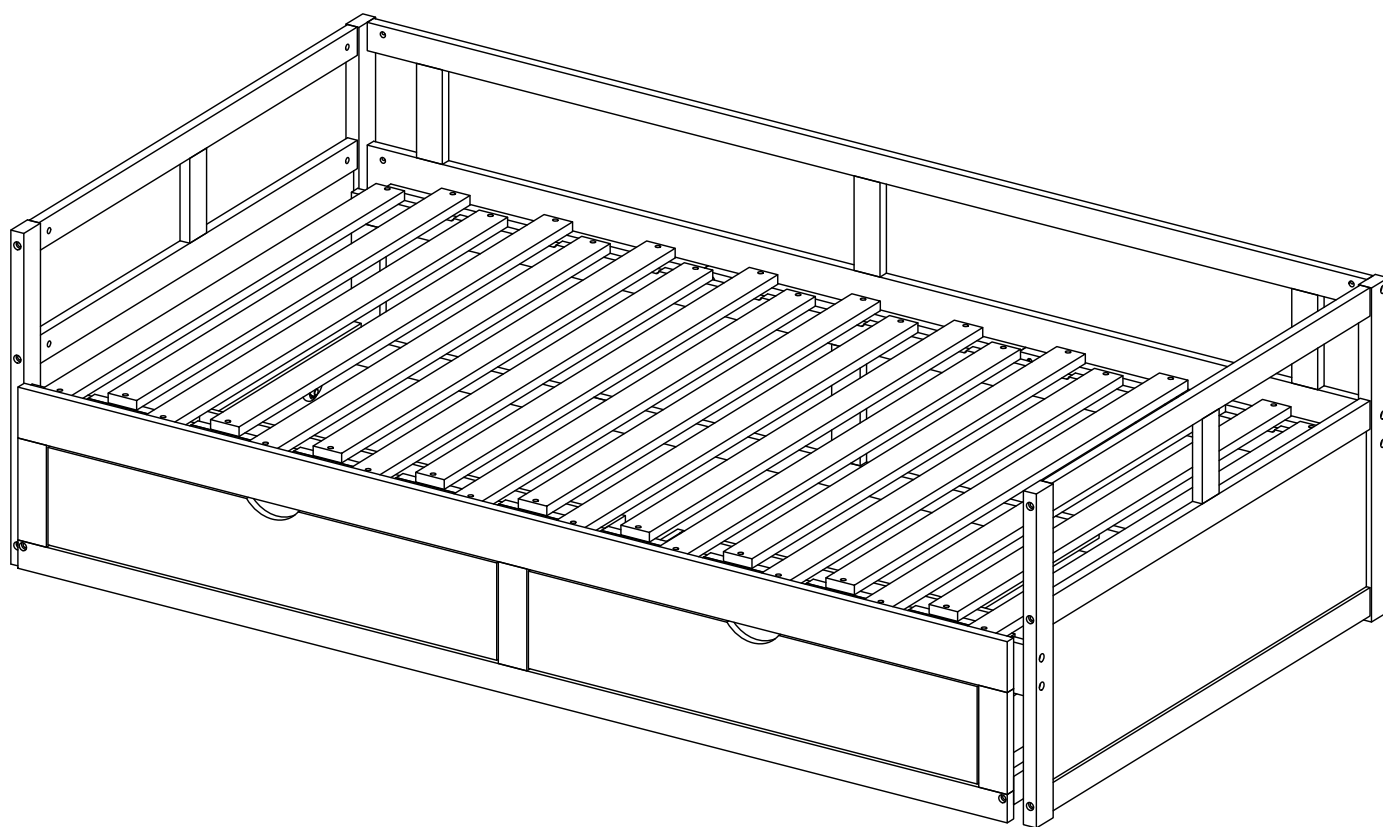


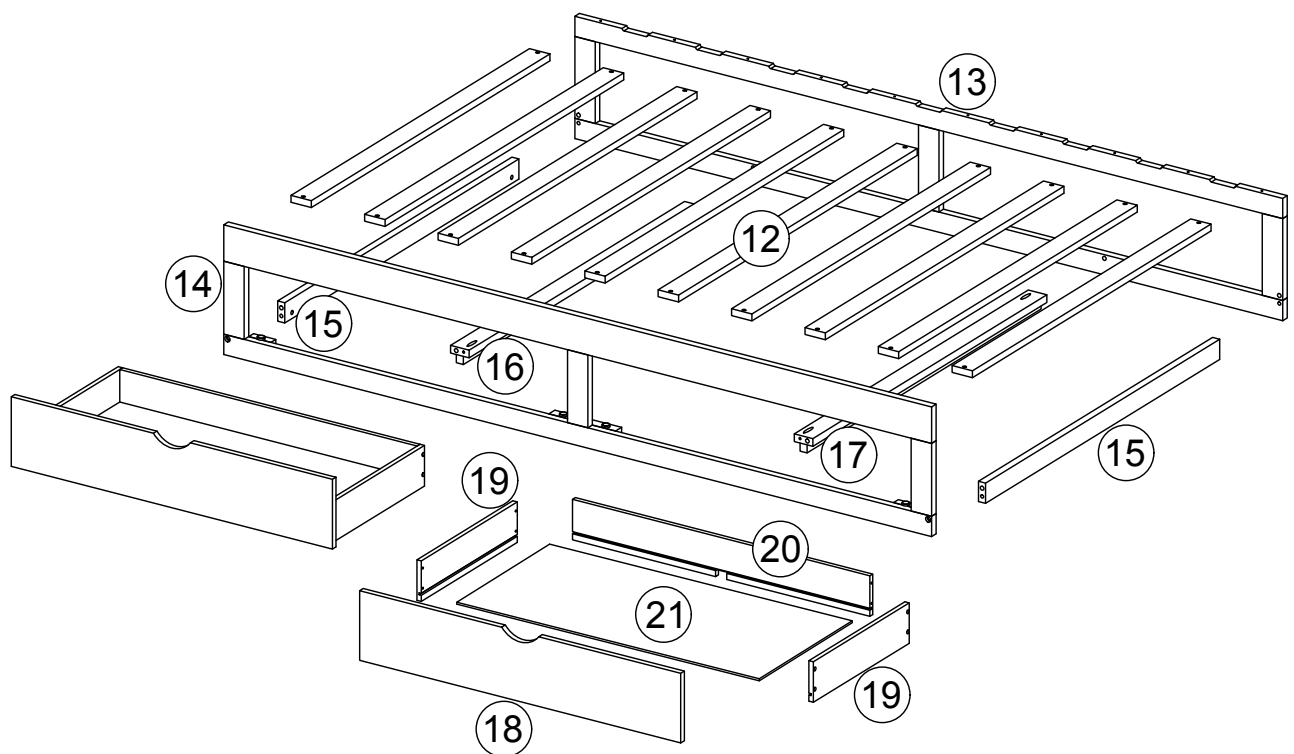
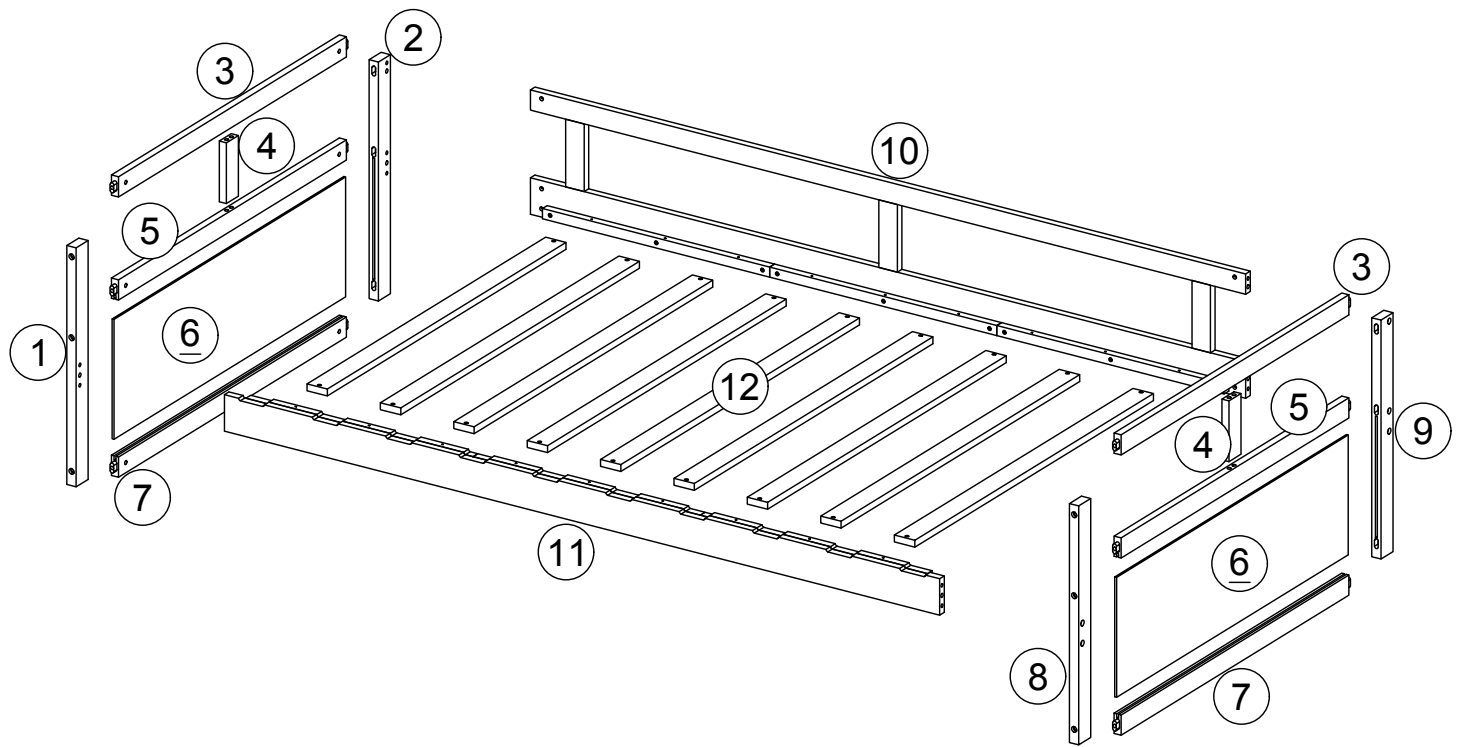
ASSEMBLY INSTRUCTION

INSTRUCTION DE MONTAGE

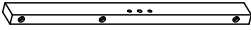

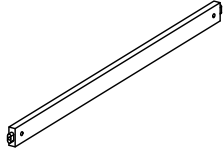

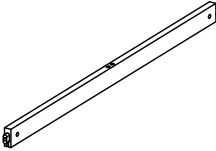
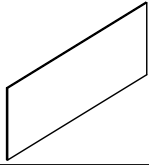
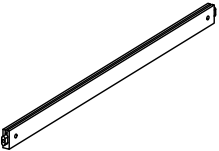
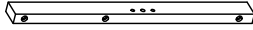

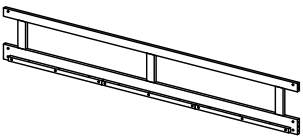

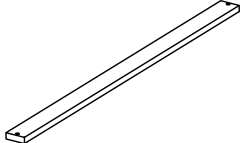
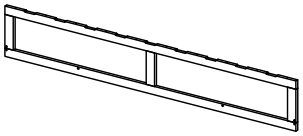
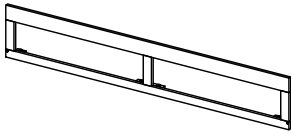
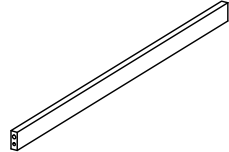
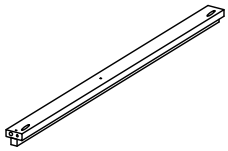
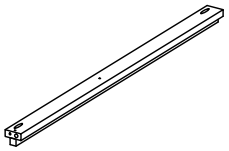
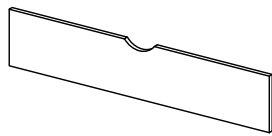
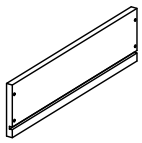
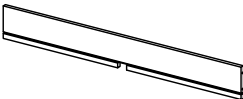
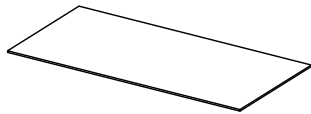


TWIN BED WITH 2 DRAWER

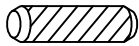



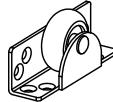


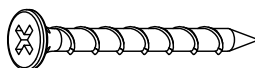
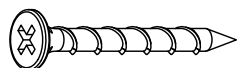
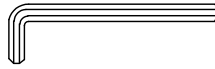
Detail View/Vue détaillée



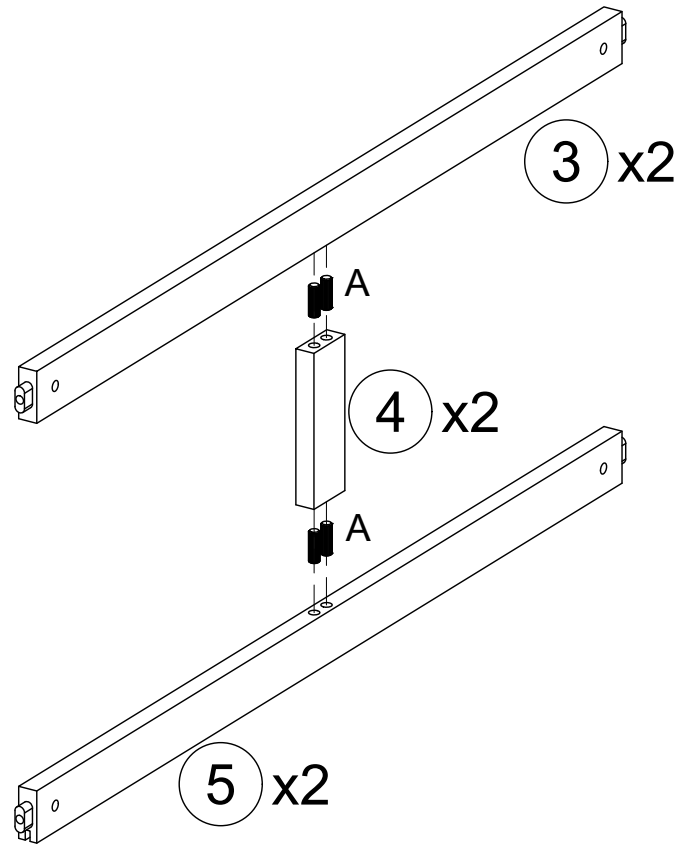
Part List/Liste des pièces

1		2		3	
Front foot of bed - 1pc		Back foot of bed - 1pc		Horizontal bar of side frame - 2pcs	
Pied avant du lit - 1 pièce		Pied arrière du lit - 1 pièce		Barre horizontale de cadre latéral - 2 pièces	
4		5		6	
Vertical bar of side frame - 2pcs		Horizontal bar of side frame - 2pcs		Side panel - 2pcs	
Barre verticale du cadre latéral - 2 pièces		Barre horizontale de cadre latéral - 2 pièces		Panneau latéral - 2 pièces	
7		8		9	
Horizontal bar of side frame - 2pcs		Front foot of bed - 1pc		Back foot of bed - 1pc	
Barre horizontale de cadre latéral - 2 pièces		Pied avant du lit - 1 pièce		Pied arrière du lit - 1 pièce	
10		11		12	
Back frame of bed - 1pc		Side rail of bed - 1pc		Slats - 19pcs	
Cadre arrière du lit - 1 pièce		Rail latéral de lit - 1 pièce		Lattes - 19 pièces	
13		14		15	
Back frame of pull frame - 1pc		Front frame of pull frame - 1pc		Connect bar of pull frame - 2pcs	
Cadre arrière du cadre de traction - 1 pièce		Cadre avant du cadre de traction - 1 pièce		Barre de connexion du cadre de traction - 2 pièces	
16		17		18	
Left slider support bar - 1pc		Right slider support bar - 1pc		Drawer front - 2pcs	
Barre de support du curseur gauche - 1 pièces		Barre de support du curseur droit - 1 pièces		Façade de tiroir - 2 pièces	
19		20		21	
Drawer side - 4pcs		Drawer back - 2pcs		Drawer bottom - 2pcs	
Côté tiroir - 4 pièces		Arrière de tiroir - 2 pièces		Fond de tiroir - 2 pièces	

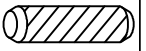
Hardware List/Liste du matériel

<p>A</p>  <p>Ø10*30mm</p>	<p>B</p>  <p>Ø1/4"*9.5*12mm</p>	<p>C</p>  <p>Ø1/4"*100mm</p>
<p>Wood dowel (22pcs)</p>	<p>Horizontal-Hole bolt (26pcs)</p>	<p>Hex-Head bolt (12pcs)</p>
<p>Cheville en bois (22 pièces)</p>	<p>Horizontal-Hole bolt (26pcs)</p>	<p>Boulon à tête hexagonale (12 pièces)</p>
<p>D</p>  <p>Ø1/4"*60mm</p>	<p>E</p>  <p>Ø35mm</p>	<p>F</p>  <p>#3.5*15mm</p>
<p>Hex-Head bolt (14pcs)</p>	<p>Small Wheel (4pcs)</p>	<p>Screw (24pcs)</p>
<p>Boulon à tête hexagonale (14 pièces)</p>	<p>Petite roue (4 pièces)</p>	<p>Vis (24 pièces)</p>
<p>G</p>  <p>L400mm</p>	<p>H</p>  <p>#4*30mm</p>	<p>I</p>  <p>#4*25mm</p>
<p>Slider (2 sets)</p>	<p>Screw (42pcs)</p>	<p>Screw (18pcs)</p>
<p>Curseur (2 jeux)</p>	<p>Vis (42 pièces)</p>	<p>Vis (18 pièces)</p>
<p>J</p>  <p>K4mm</p>		
<p>Allen key (1pc)</p>		
<p>Clé Allen (1 pièce)</p>		

Step 1

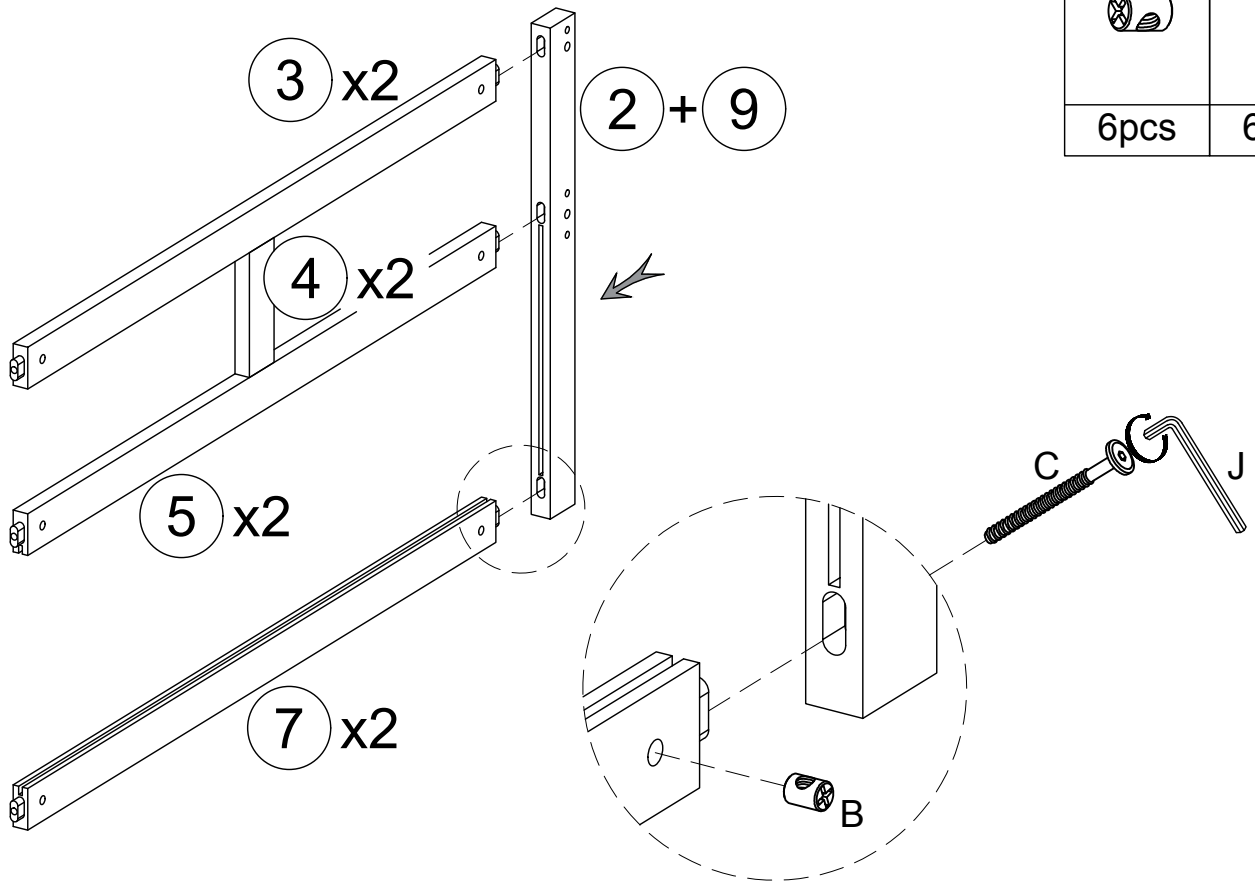


A



8pcs

Step 2



B



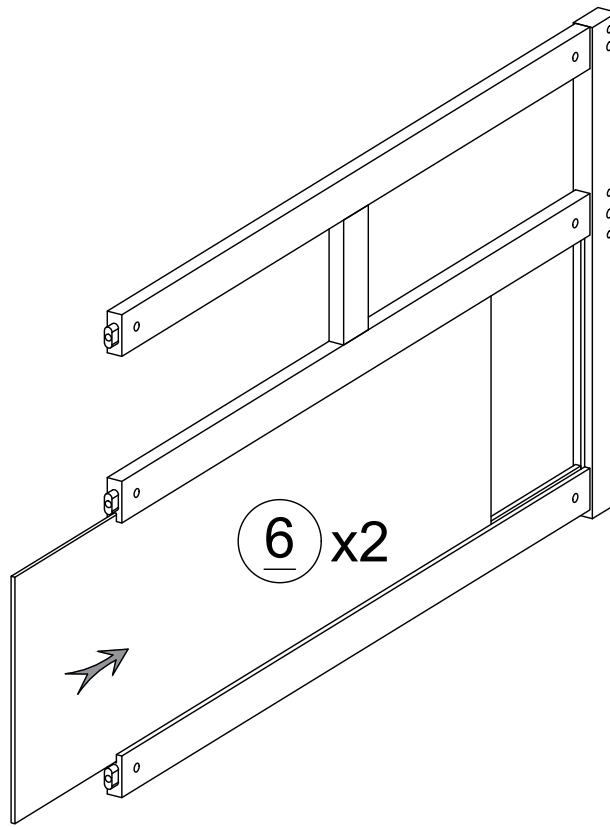
6pcs

C

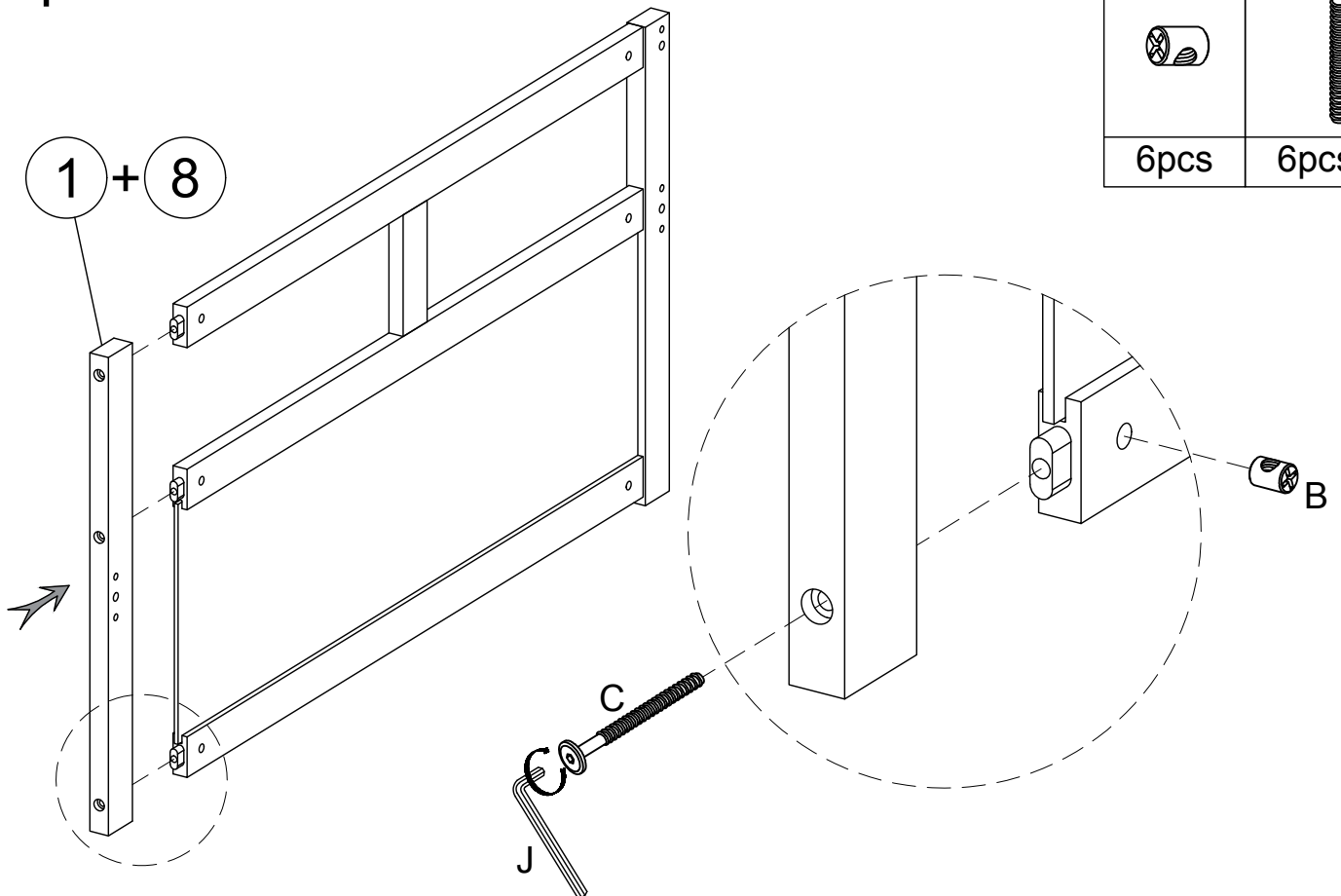


6pcs

Step 3

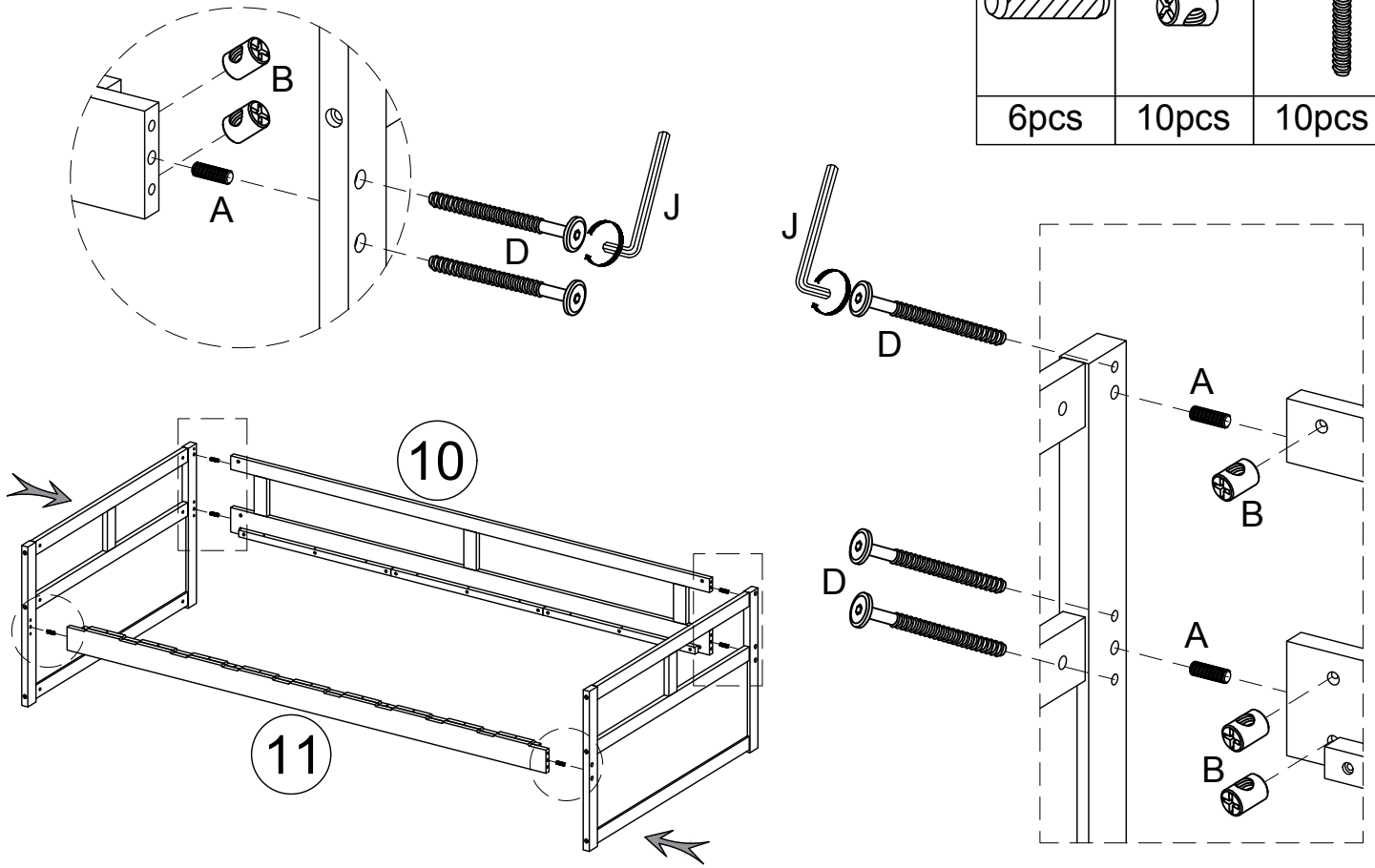


Step 4



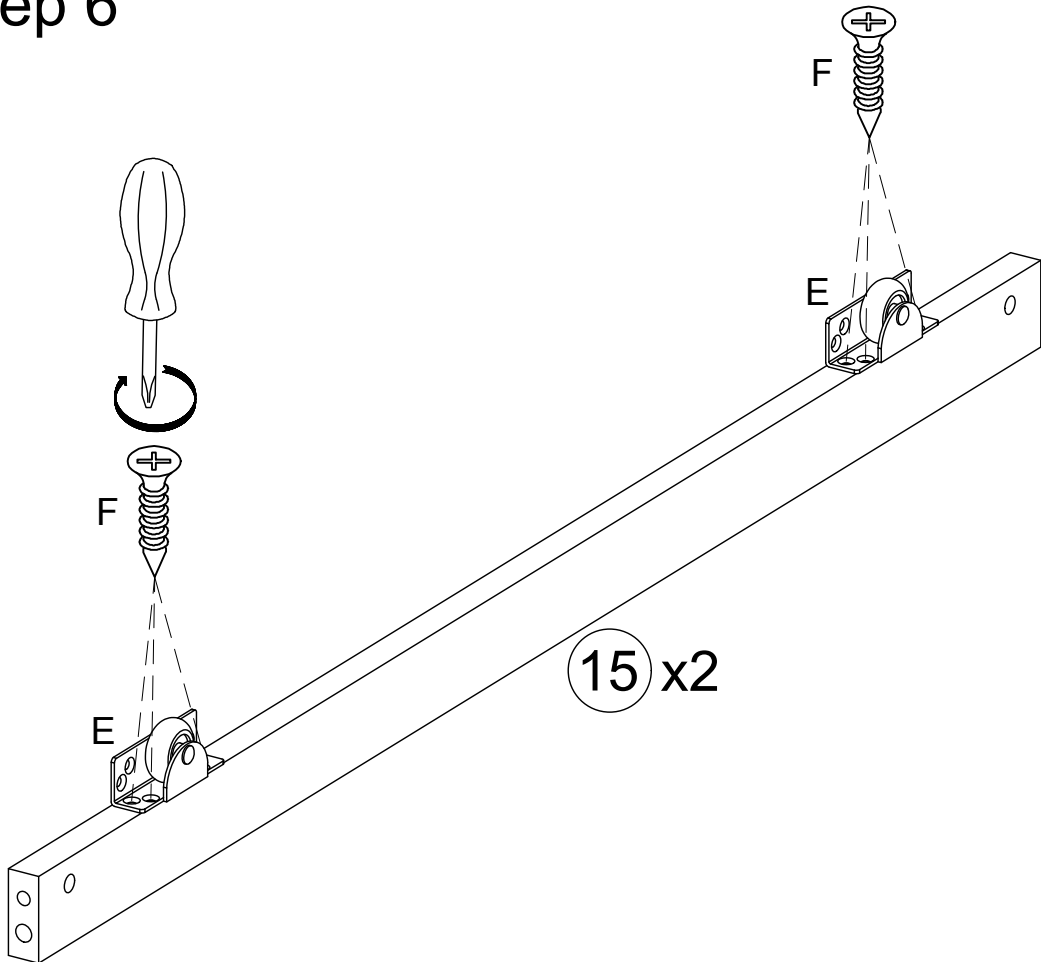
Step 5

A	B	D
6pcs	10pcs	10pcs




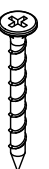


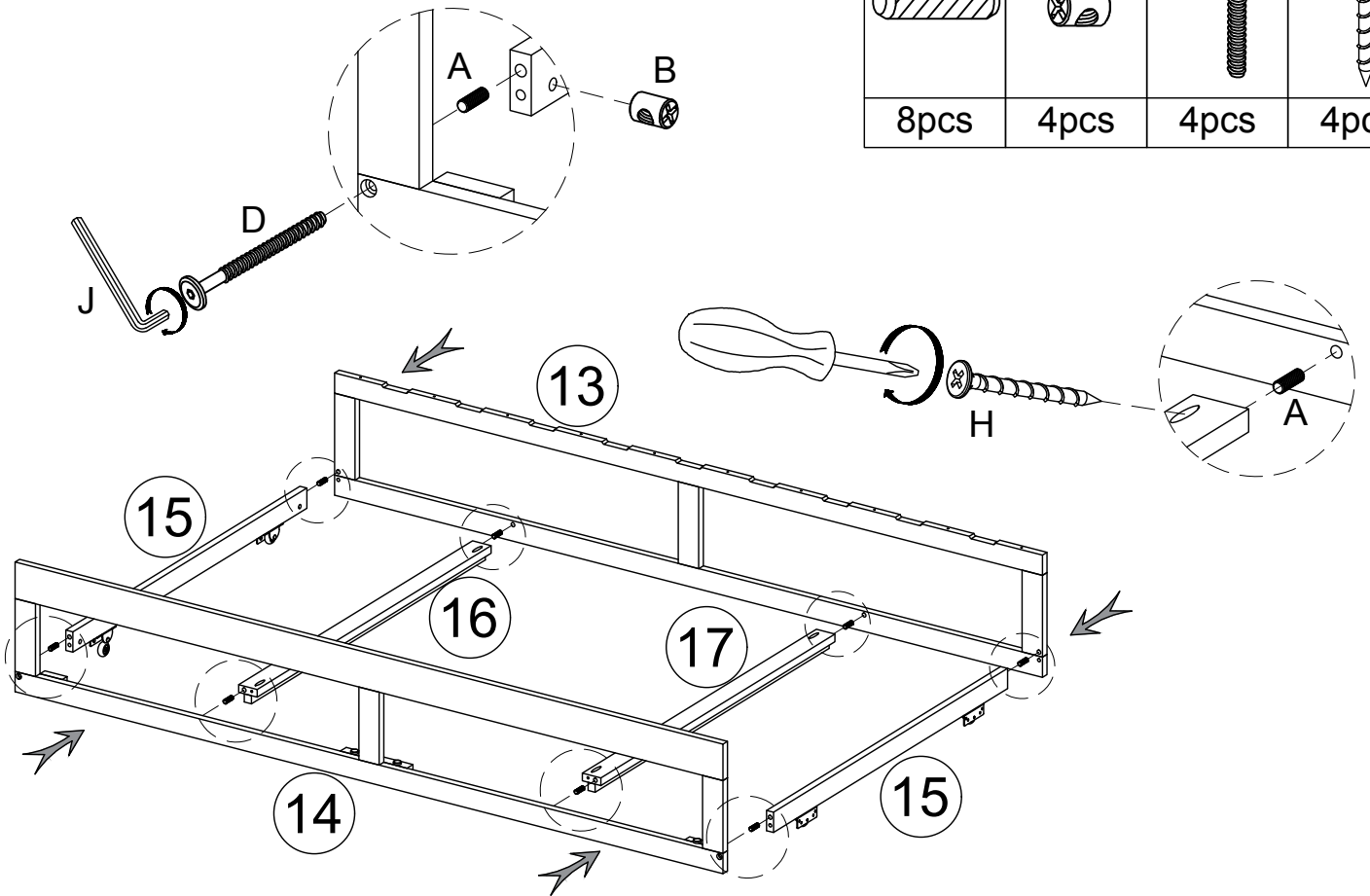
Step 6

E	F
4pcs	16pcs

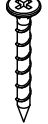
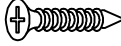



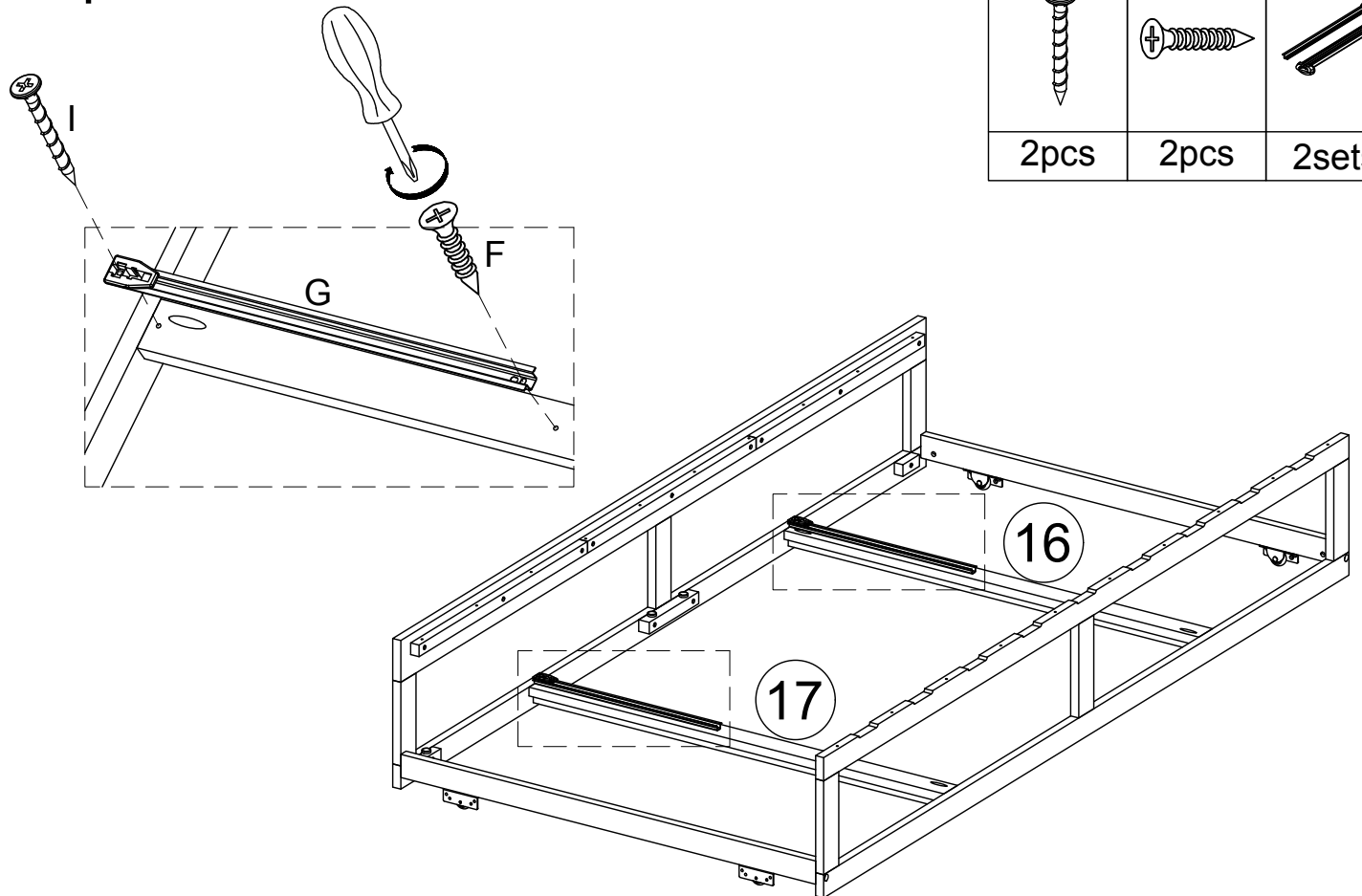
Step 7

A	B	D	H
			
8pcs	4pcs	4pcs	4pcs

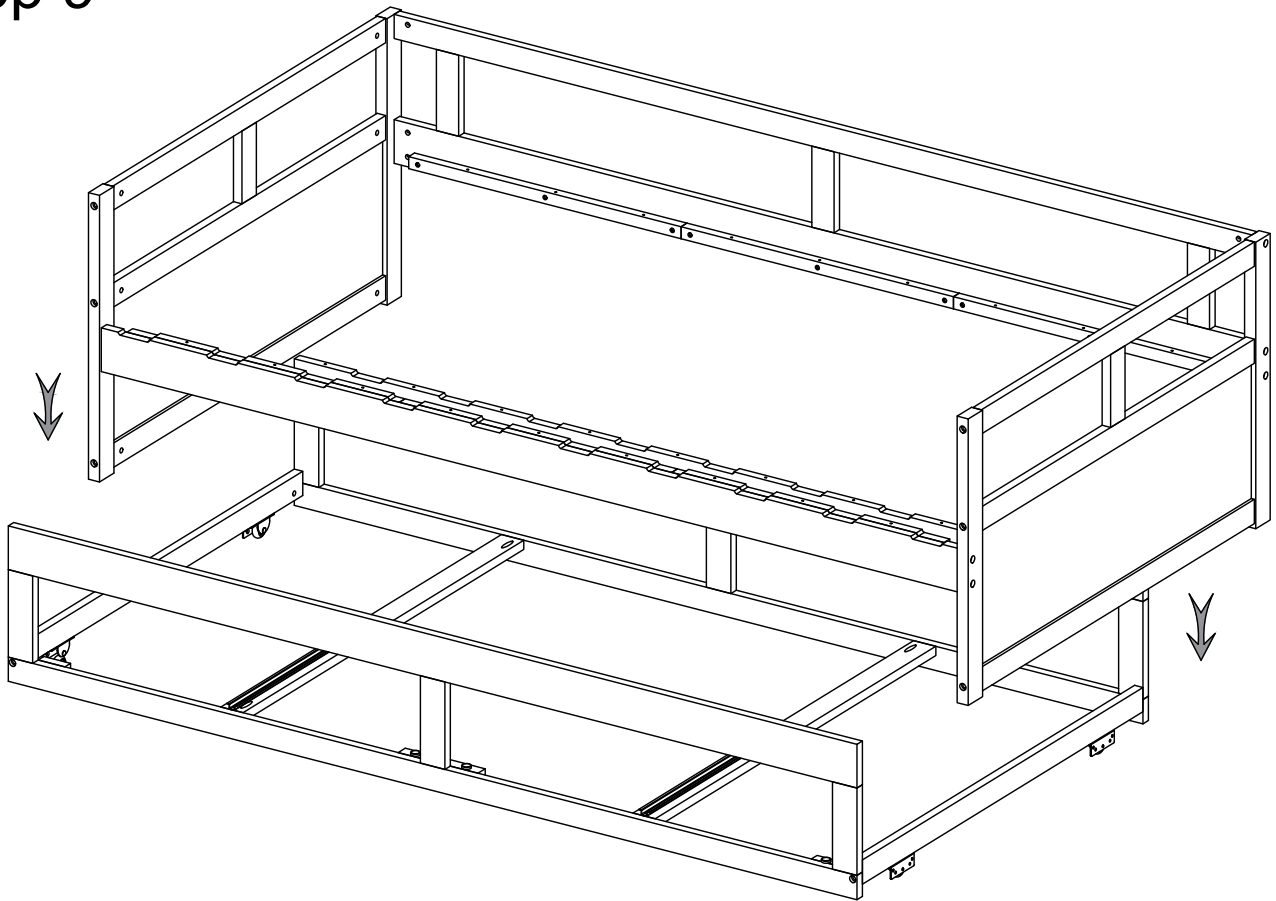


Step 8

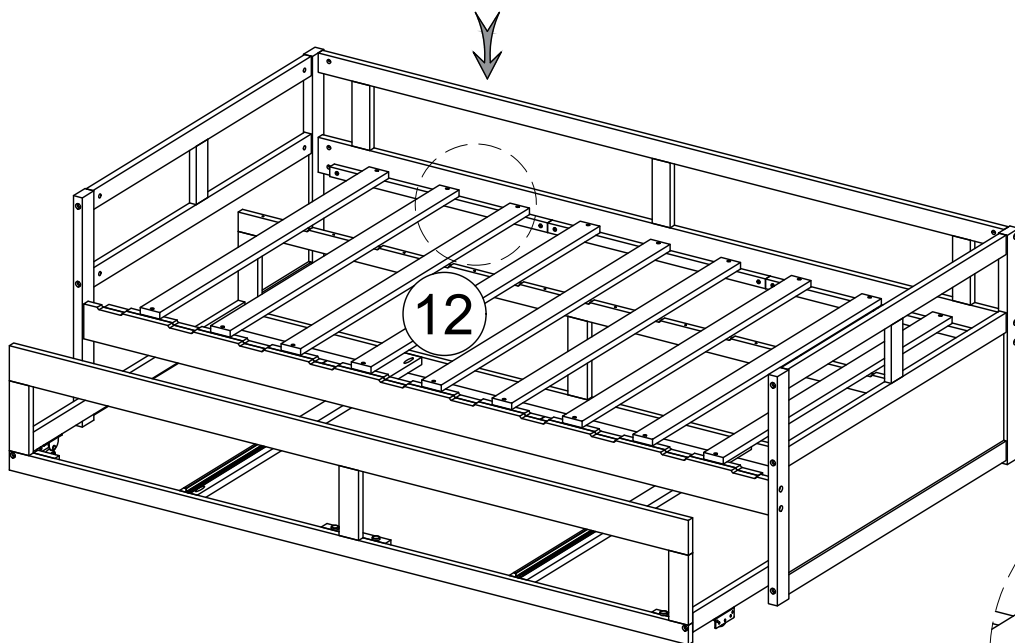
I	F	G
		
2pcs	2pcs	2sets



Step 9

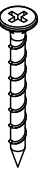


Step 10

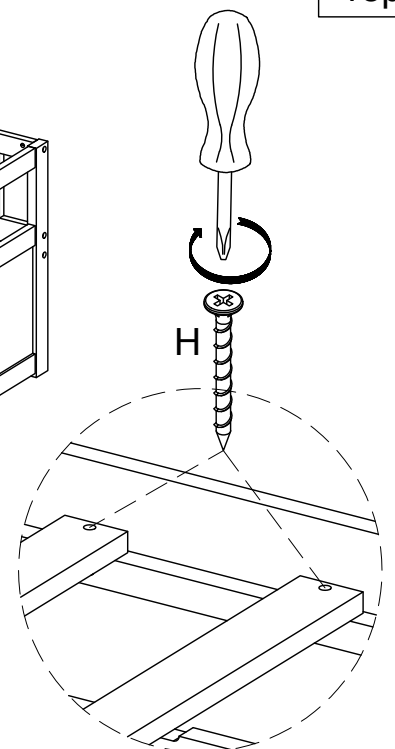


12

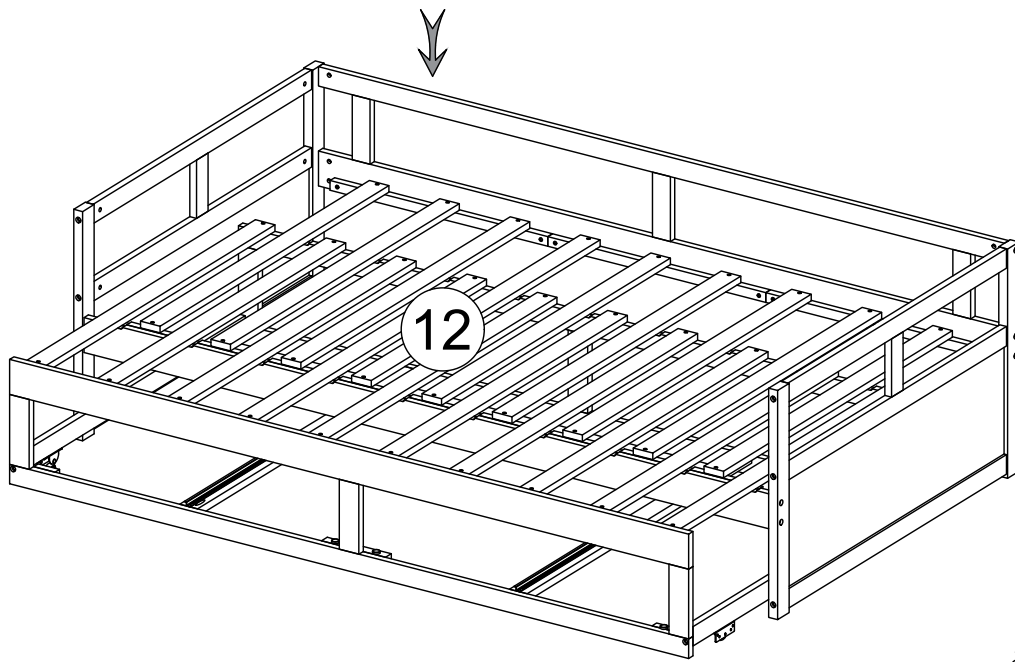
H



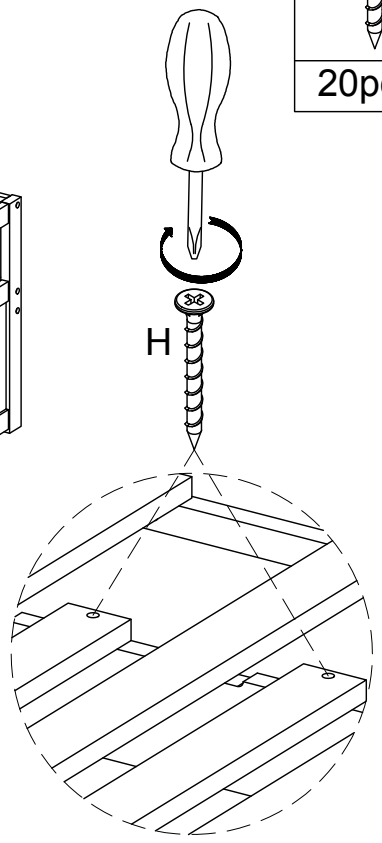
18pcs



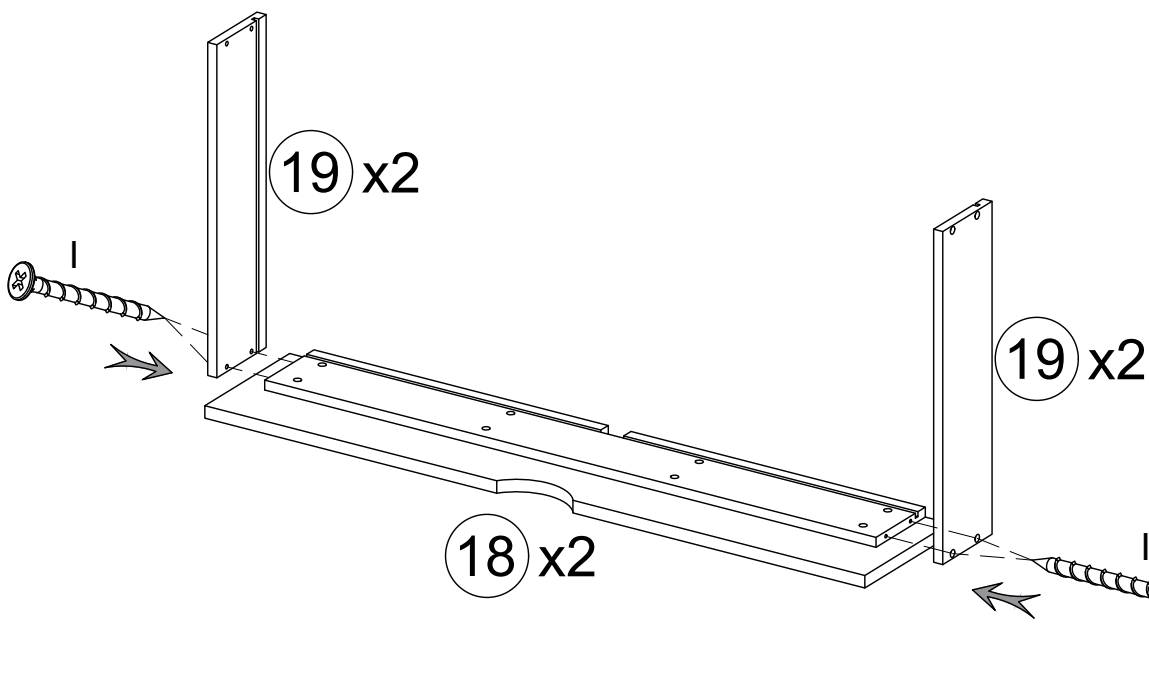
Step 11



H
20 pcs

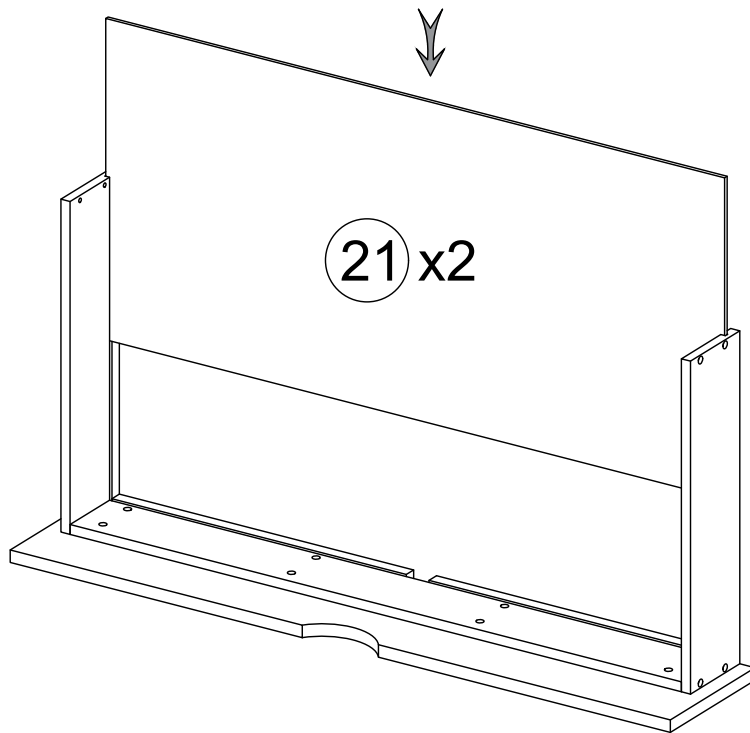


Step 12

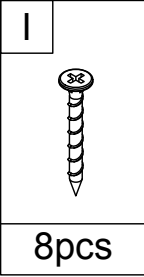
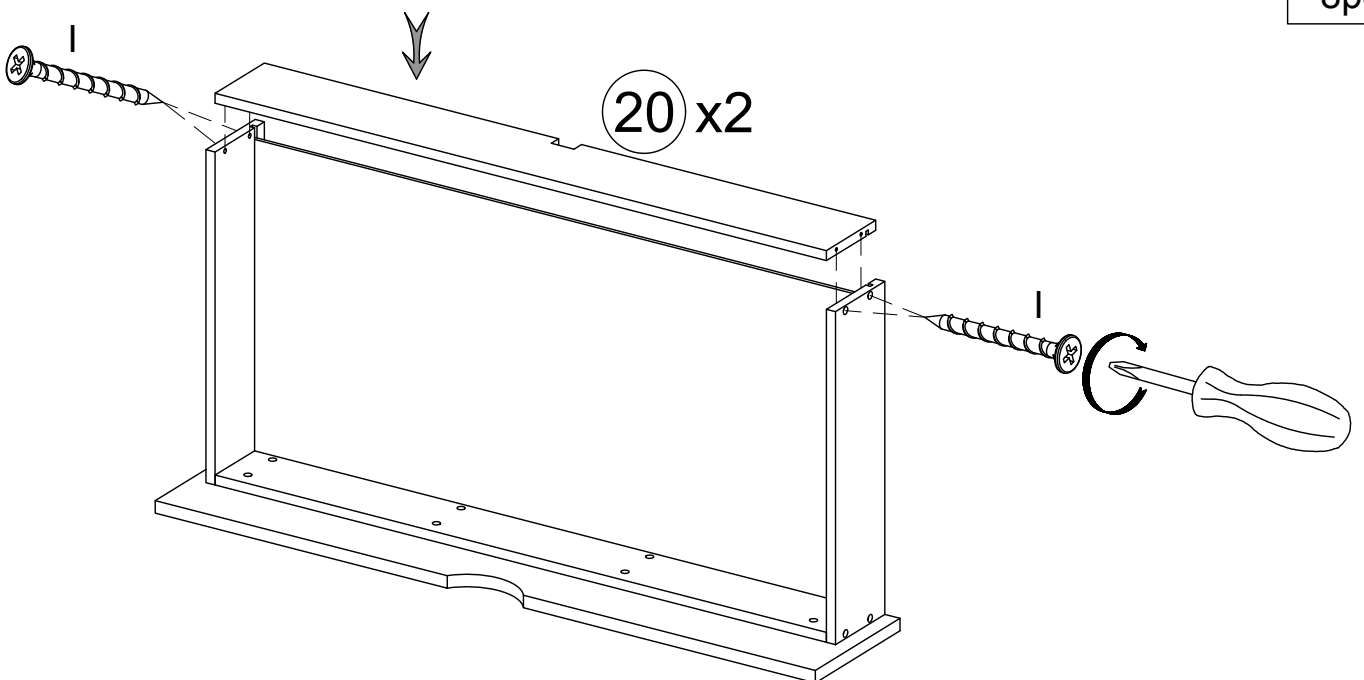


I
8 pcs



Step 13

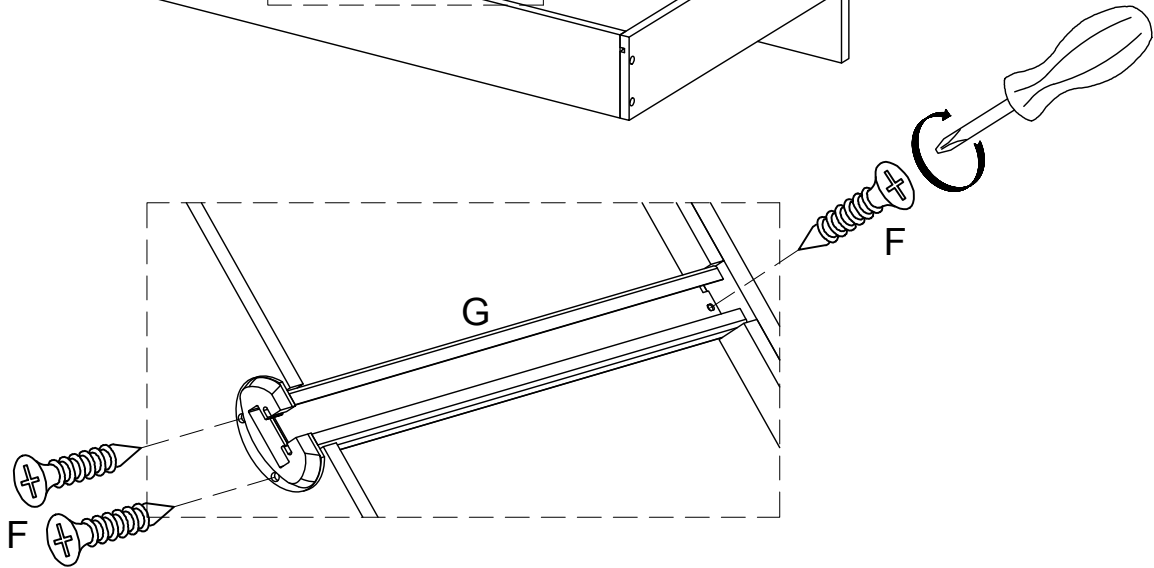
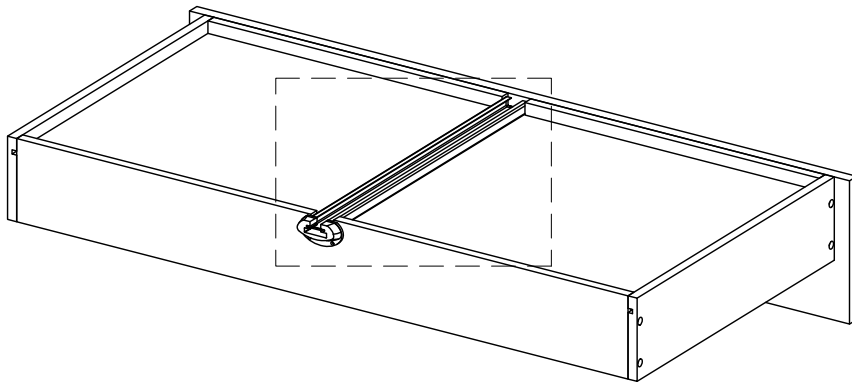


Step 14

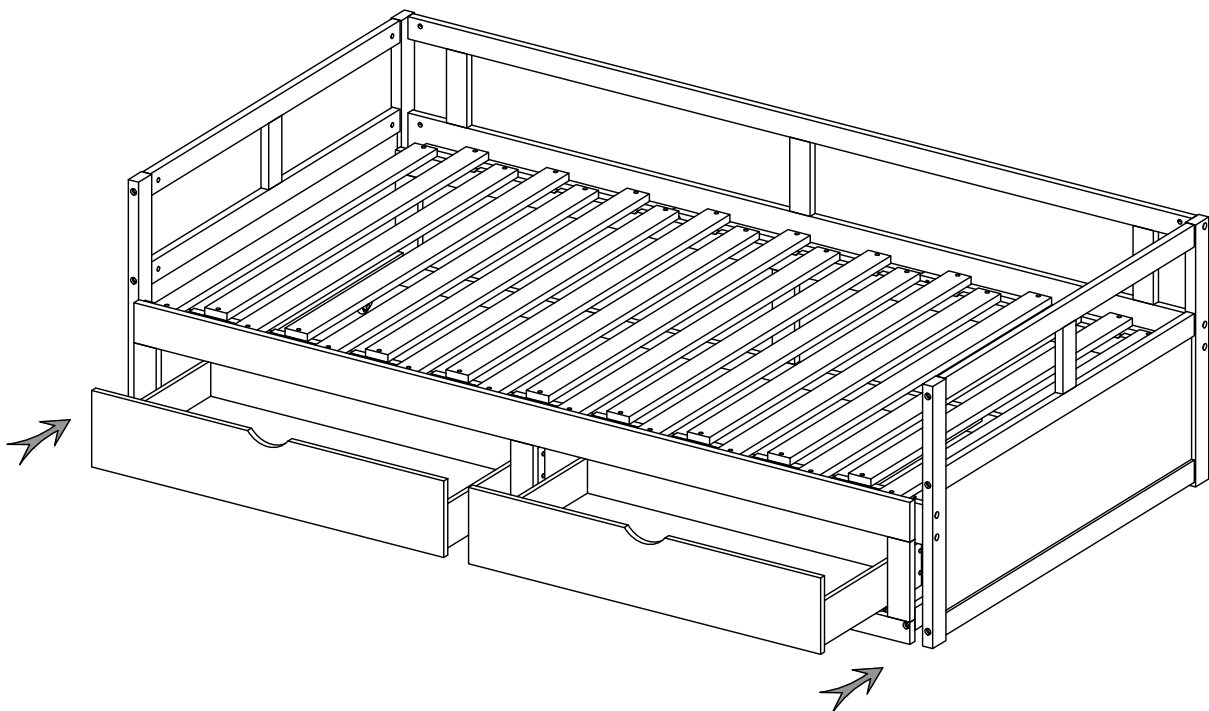


Step 15

F	G
	
6pcs	2sets



Step 16



COMPLETE/COMPLÈTE

