

EN_ IMPORTANT, RETAIN FOR FUTURE REFERENCE: READ CAREFULLY.

FR_ IMPORTANT: A LIRE ATTENTIVEMENT ET À CONSERVER POUR CONSULTATION
ULTÉRIEURE.

ES_ IMPORTANTE, LEA Y GUARDE PARA FUTURAS REFERENCIAS.

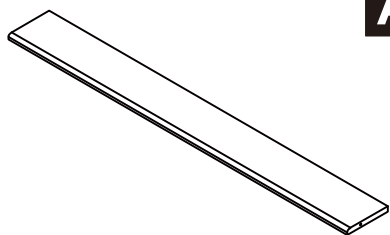
PT_ IMPORTANTE, RETER PARA REFERÊNCIA FUTURA: LEIA ATENTAMENTE.

DE_ WICHTIG! SORGFÄLTIG LESEN UND FÜR SPÄTER NACHSCHLAGEN AUFBEWAHREN.

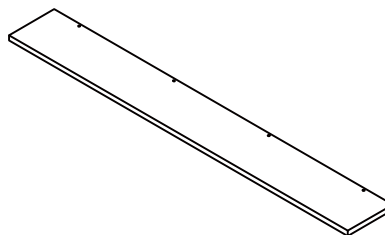
IT_ IMPORTANTE! CONSERVARE IL PRESENTE MANUALE PER FUTURO RIFERIMENTO E
LEggerlo ATTENTAMENTE.

PARTS

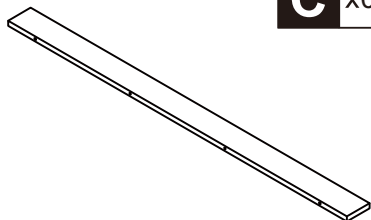
A x01



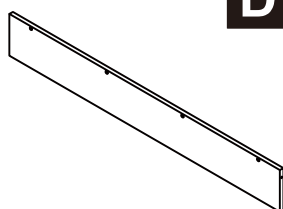
B x01



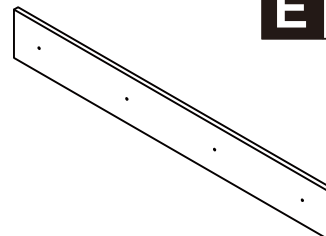
C x01



D x01



E x01



HARDWARE

1 x12



M3.5*20
+1(spare)

2 x10



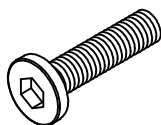
M3.5*30
+1(spare)

3 x04



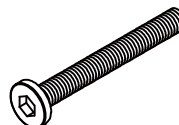
M6*10
+1(spare)

4 x06



M6*20

5 x12



M6*50
+1(spare)

6 x12

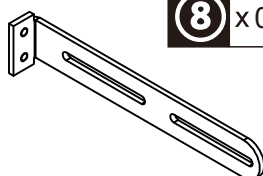


+2(spare)

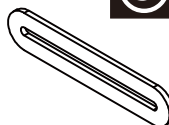
7 x02



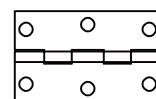
8 x02



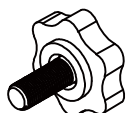
9 x02



10 x02



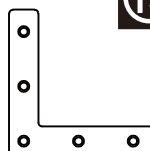
11 x02



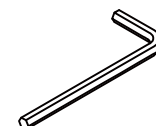
12 x04



13 x02



14 x01



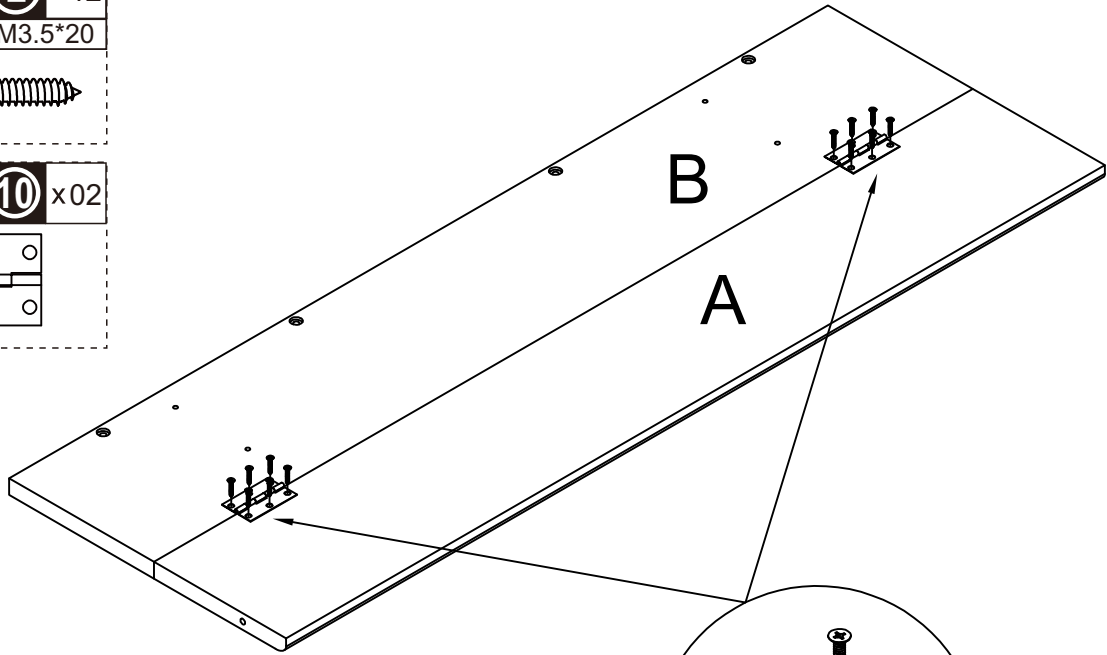
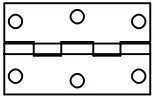
EN Do not confuse similar screws.
FR Ne pas confondre des vis similaires.
ES No confunda tornillos similares.
DE Verwechseln Sie ähnliche Schrauben nicht.
IT Non confondere le viti simili.

NOTE

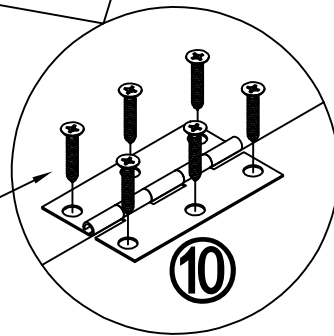
① x12
M3.5*20



⑩ x02



① x6

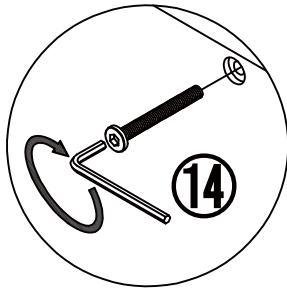


⑩

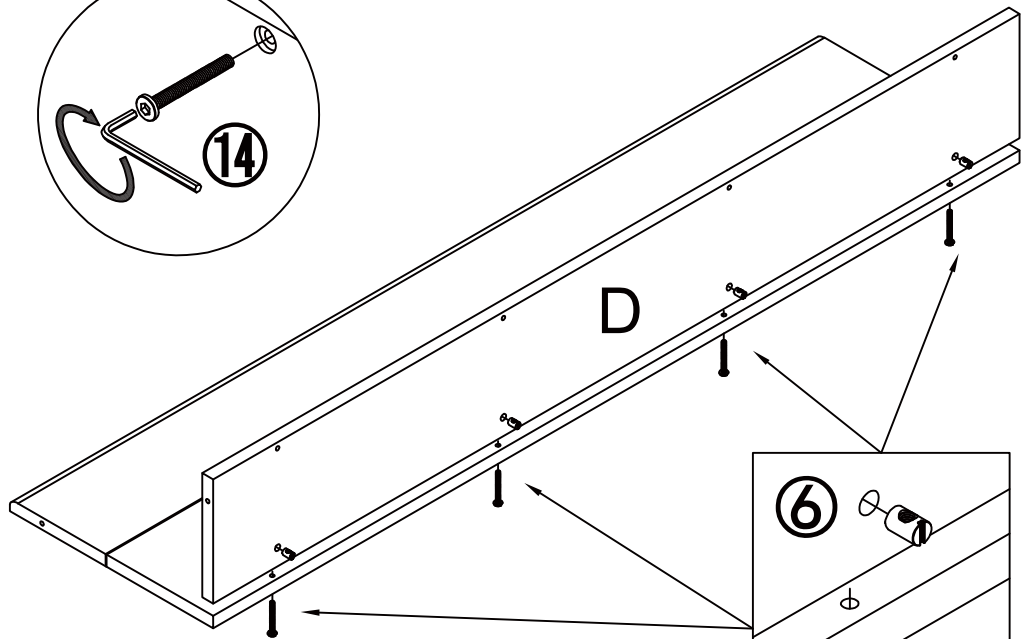
⑤ x04
M6*50



⑥ x04



⑭



D

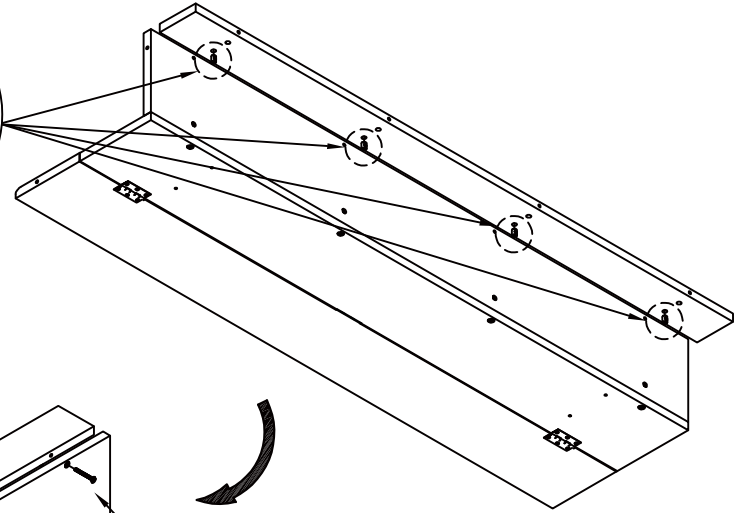
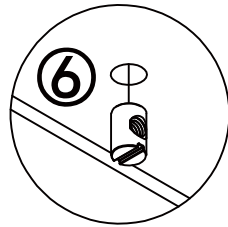
⑥

⑤

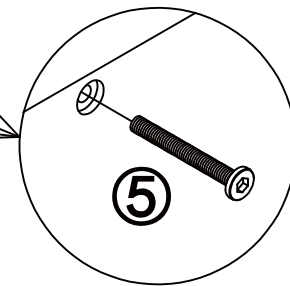
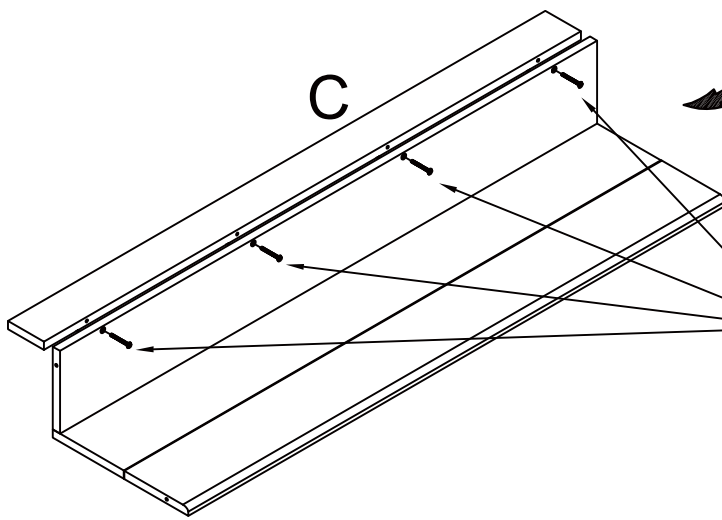
5 x04
M6*50



6 x04



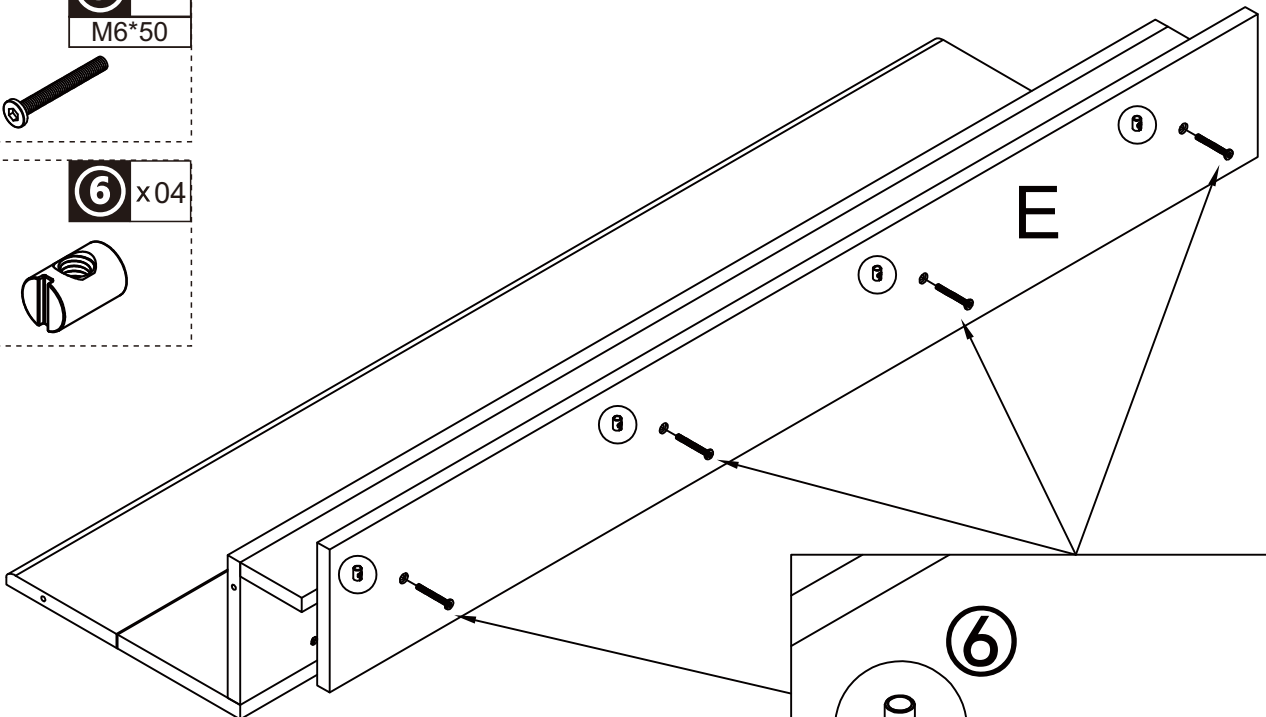
C



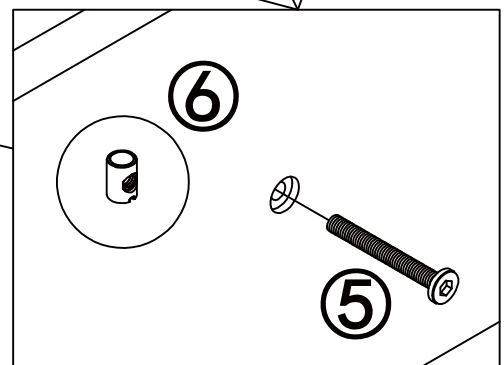
5 x04
M6*50



6 x04



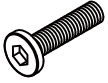
E



② x10
M3.5*30



④ x02
M6*20



⑦ x02



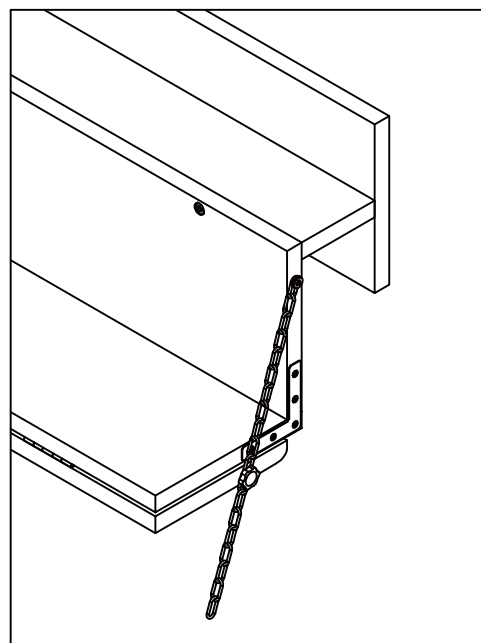
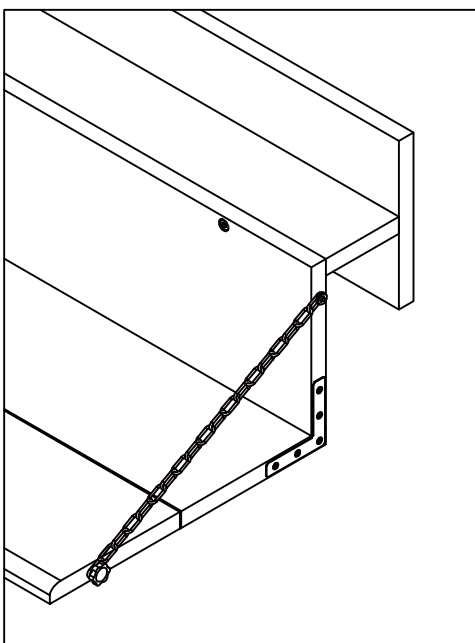
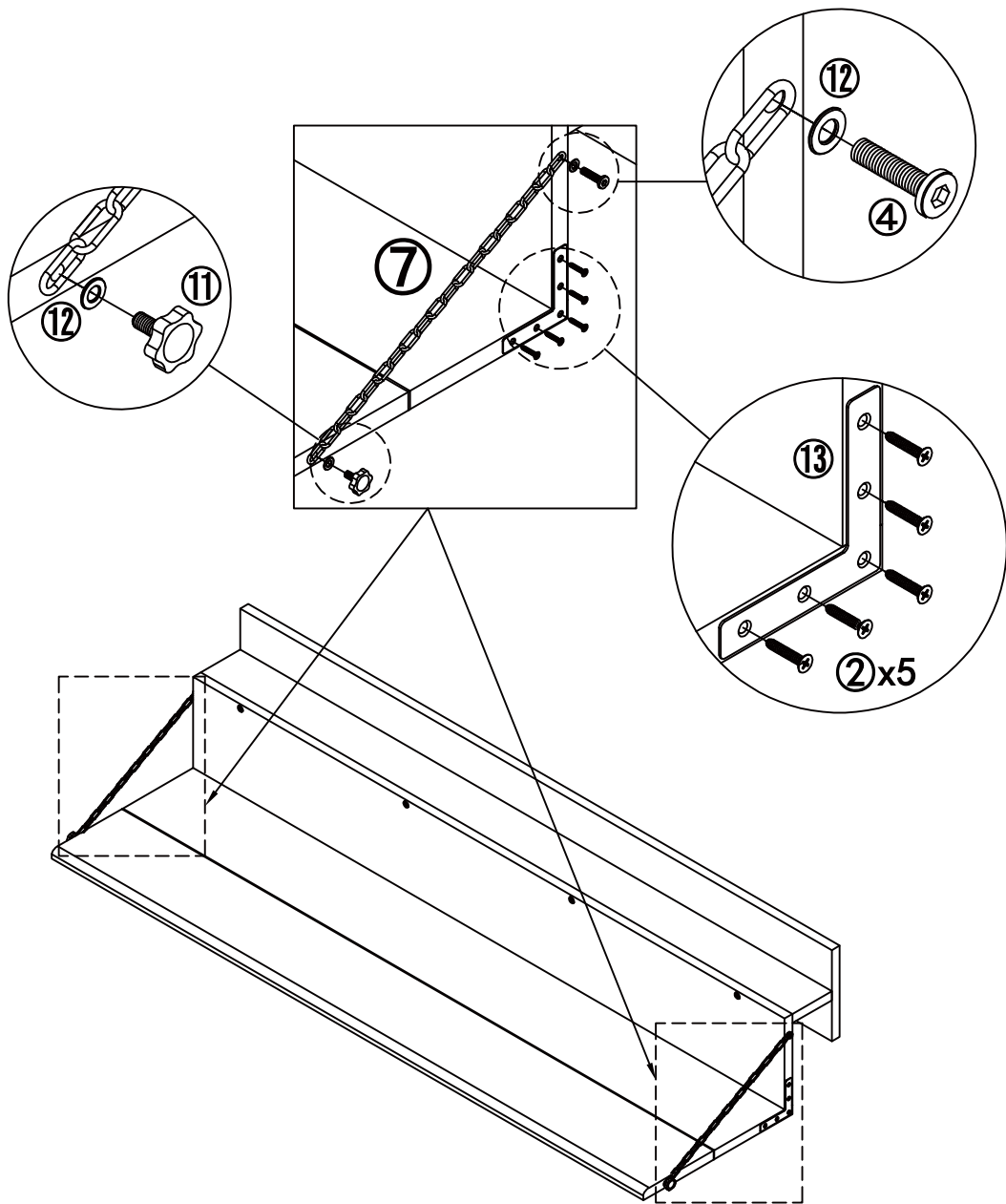
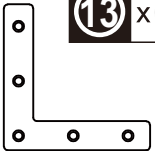
⑪ x02



⑫ x04



⑬ x02



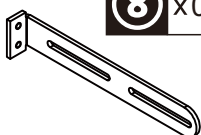
③ x04
M6*10



④ x04
M6*20



⑧ x02



⑨ x02

