

FRANÇAIS

Conseils d'utilisation	5
Montage.....	7

**IMPORTANT, À CONSERVER
POUR CONSULTATION ULTÉRIEURE :
À LIRE ATTENTIVEMENT**

ESPAÑOL

Consejos de uso.....	5
Montaje.....	7

**IMPORTANTE, CONSÉRVELO
PARA FUTURAS REFERENCIAS:
LEA ATENTAMENTE**

ENGLISH

Directions for use.....	5
Assembly	7

**IMPORTANT, KEEP FOR FUTURE
REFERENCE: READ CAREFULLY**

NEDERLANDS

Gebruiksaanwijzing	6
Montage.....	7

**BELANGRIJK, BEWAAR VOOR
TOEKOMSTIGE REFERENTIE:
ZORGVULDIG LEZEN**

PORTUGUÊS

Dicas para usar	6
Montagem.....	7

**IMPORTANTE, CONSERVE A
REFERÊNCIA DA FATURA:
LEIA CUIDADOSAMENTE**

ITALIANO

Consigli per l'utilizzo	6
Montaggio.....	7

**IMPORTANTE, CONSERVARE PER
ULTERIORI CONSULTAZIONI:
LEGGERE ATTENTAMENTE**



Poids d'assise maximal : 110kg
Peso asiento máximo : 110 kg
Maximum seat weight: 110 kg/242 lbs
Maximale zitplaatsen gewicht: 110 kg
Peso máximo do banco: 110 kg
Peso massimo area di seduta: 110 kg



Attention : risques de blessures
Cuidado : riesgo de lesión
Caution : risk of injury
Waarschuwing: risico op verwondigen
Cuidado: risco de ferimentos
Attenzione : rischio infortunio



Garantie : 2 ans
Garantía : 2 años
Warranty: 2 years
Garantie: 2 jaar
Garantia: 2 anos
Garanzia : 2 anni



Destiné à un usage domestique
Destinado a un uso doméstico
For domestic use
Bestemd voor huishoudelijk gebruik
Para uso doméstico
Destinato ad un uso domestico

- Éviter le contact direct avec une source de chaleur (bougie, appareil électrique, chauffage, etc...)
- Pour des raisons de stabilité, et afin de préserver les pas de vis d'un serrage de travers, il est impératif d'assembler manuellement tous les éléments, et de serrer toutes les vis à la main dans un premier temps. Une fois l'assemblage terminé, vous pouvez procéder au serrage de la visserie de manière plus ferme.
- La structure de votre mobilier est en acier recouvert de peinture époxy. Ce traitement retarde l'apparition de traces de corrosion. Dès les premières apparitions, il est conseillé de traiter immédiatement les zones concernées à l'aide d'un produit antirouille adapté, que vous trouverez en grande surface spécialisée.
- Il est conseillé d'hiverner votre salon de jardin en le mettant à l'abri et au sec, il en est de même en période de non utilisation prolongée.
- Poids d'assise maximal : 110 kg

CONSEJOS DE UTILIZACIÓN

- Evitar el contacto directo con una fuente de calor (vela, aparato eléctrico, calefacción, etc.).
- Por razones de estabilidad, y con el fin de preservar las roscas de tornillo a la hora de atornillar de forma transversal, es obligatorio ensamblar manualmente todos los elementos y apretar primero todos los tornillos a mano. Una vez que el montaje haya sido realizado, podrá apretar los tornillos de manera más firme.
- La estructura del mobiliario es de acero cubierto de esmalte epoxi.. Este tratamiento retrasa la aparición de signos de corrosión. Al primer signo de corrosión, se recomienda tratar inmediatamente las zonas afectadas con un producto antióxido adecuado, que encontrará en grandes superficies especializadas.
- Aconsejamos proteger su salón de jardín en invierno o durante largos periodos sin uso, guardándolo en un lugar seco.
- Peso asiento máximo : 110 kg

DIRECTIONS FOR USE

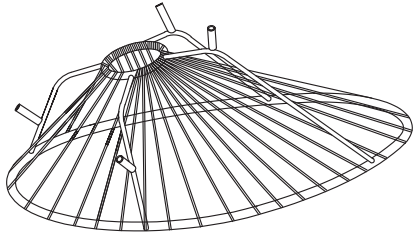
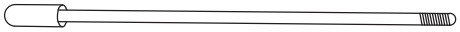
- Avoid direct contact with a heat source (candle, electric device, heater, etc.).
- For stability and to avoid cross-threading screws, assemble all parts manually and start by tightening all screws by hand. Once all parts have been assembled, you can tighten the screws more securely.
- Your furniture is made from epoxy-painted steel. However, as soon as signs of corrosion appear, we recommend immediately treating the affected areas using a suitable anti-rust product which you can find at large DIY stores.
- We recommend taking winter precautions with your outdoor furniture by storing it away in a dry place. The same applies for extended periods of non-use.
- Maximum seat weight: 110 kg/242 lbs

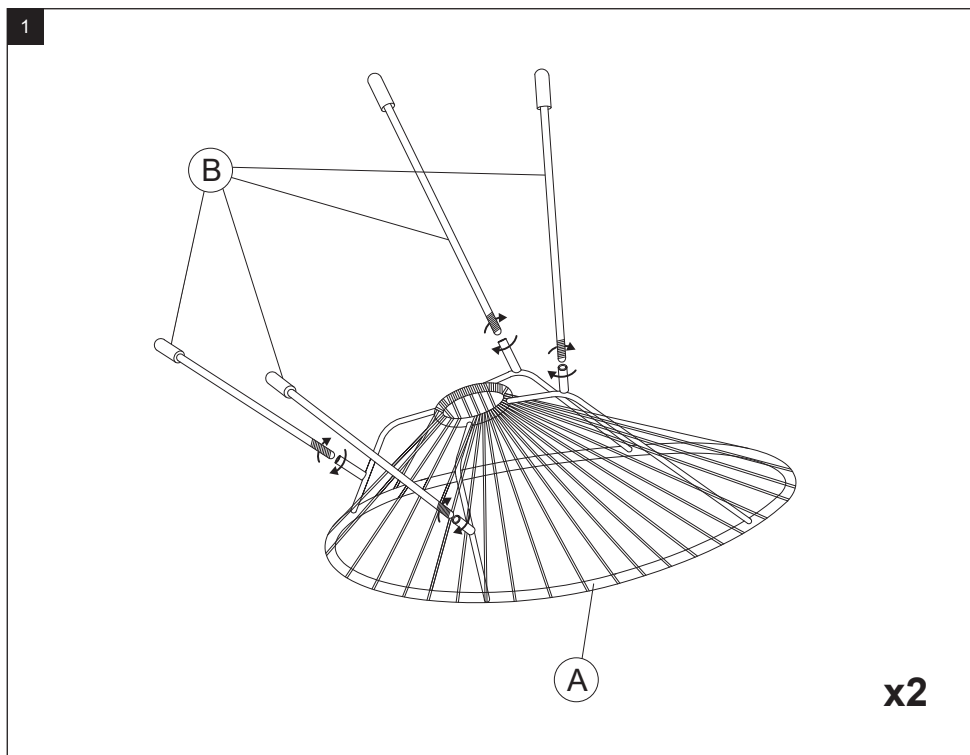
- Voorkom direct contact met een warmtebron (kaars, elektrisch apparaat, verwarming etc.)
- Voor stabiliteit en om doordraaien te voorkomen, gelieve alle onderdelen handmatig te monteren, te beginnen bij het handmatig aandraaien van de schroeven. Zodra alle onderdelen gemonteerd zijn kunt u de schroeven veilig aandraaien.
- De structuur van uw meubilair is van staal bedekt met epoxy verf. Deze behandeling vertraagt corrosie. Vanaf de eerste verschijnselen van corrosie is het raadzaam om de aangetaste plaatsen onmiddellijk te behandelen met een geschikt anti-roest product. Deze zijn te vinden in supermarkten.
- Het is aangeraden uw set tijdens de winter en langdurige perioden zonder gebruik op te slaan op een droge plaats.
- Maximaal gewicht zitplaatsen: 110 kg




- Evite o contato direto com uma fonte de calor (vela, aparelho elétrico, aquecimento, etc ...)
- Por razões de estabilidade, e a fim de preservar os fios de um espeto, é imperativo montar todos os elementos manualmente e apertar todos os parafusos manualmente à mão. Quando a montagem estiver concluída, você poderá apertar o hardware com mais firmeza.
- A estrutura do seu mobiliário é feita de aço revestido com tinta epóxi. Este tratamento atrasa a aparência de traços de corrosão, desde os primeiros aparecimentos, é aconselhável tratar imediatamente as áreas em causa com um produto antiferrugem adequado, que você vai encontrar no supermercado especializado.
- É aconselhável no inverno pôr uma capa no conjunto, é o mesmo em período de uso não prolongado.
- Peso máximo do assento: 110 kg


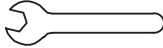

- Evitare il contatto diretto con una fonte di calore (candela, apparecchiatura elettronica, riscaldamento, etc...)
- Per ragioni di stabilità, e al fine di evitare un montaggio errato, è necessario assemblare tutti gli elementi manualmente e stringere prima tutte le viti a mano. Una volta completato il montaggio, è possibile stringere le viti più saldamente.
- La struttura del vostro mobiliario é in acciaio ricoperto di pittura epoxy. Questo trattamento ritarda l'apparizione di ruggine. Dai primi segnali di ruggine é consigliato trattare immediatamente le zone in questione con un prodotto antiruggine adatto che troverete nei negozi specializzati.
- Durante l'inverno e nei lunghi periodi d'inutilizzo é consigliabile mettere il prodotto al riparo e all'asciutto.
- Peso massimo area di seduta: 110 kg

MONTAGE / MONTAJE / ASSEMBLY / MONTAGEM / MONTAGGIO

A		x2
B		x8



A		x1
B		x1
C		x1

D		x3
I		x1
J		x1



x9



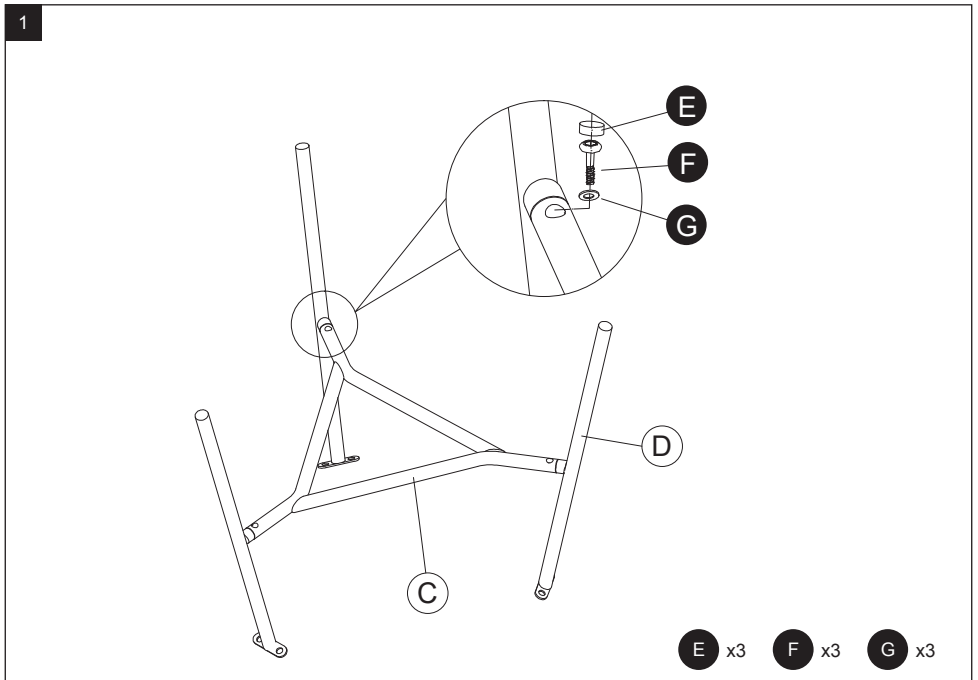
M6x12
x9



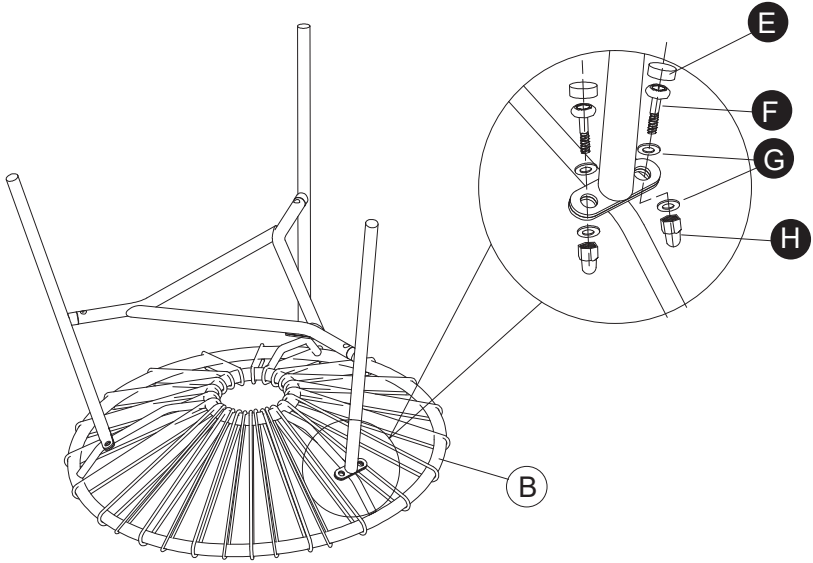
x15



x6



2



E x6

F x6

G x12

H x6

3

