


- FR** NOTICE DE MONTAGE
- EN** ASSEMBLY INSTRUCTIONS
- DE** MONTAGEANLEITUNG
- ES** INSTRUCCIONES DE MONTAJE
- NL** MONTAGEVOORSCHRIFT
- IT** ISTRUZIONI DI MONTAGGIO
- PT** INSTRUÇÕES DE MONTAGEM
- CR** NAPUTCI ZA MONTAŽU
- HU** ÖSSZESZERELÉSI UTASÍTÁSOK

تعليمات التركيب (ع)



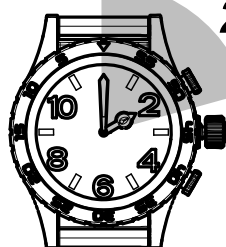
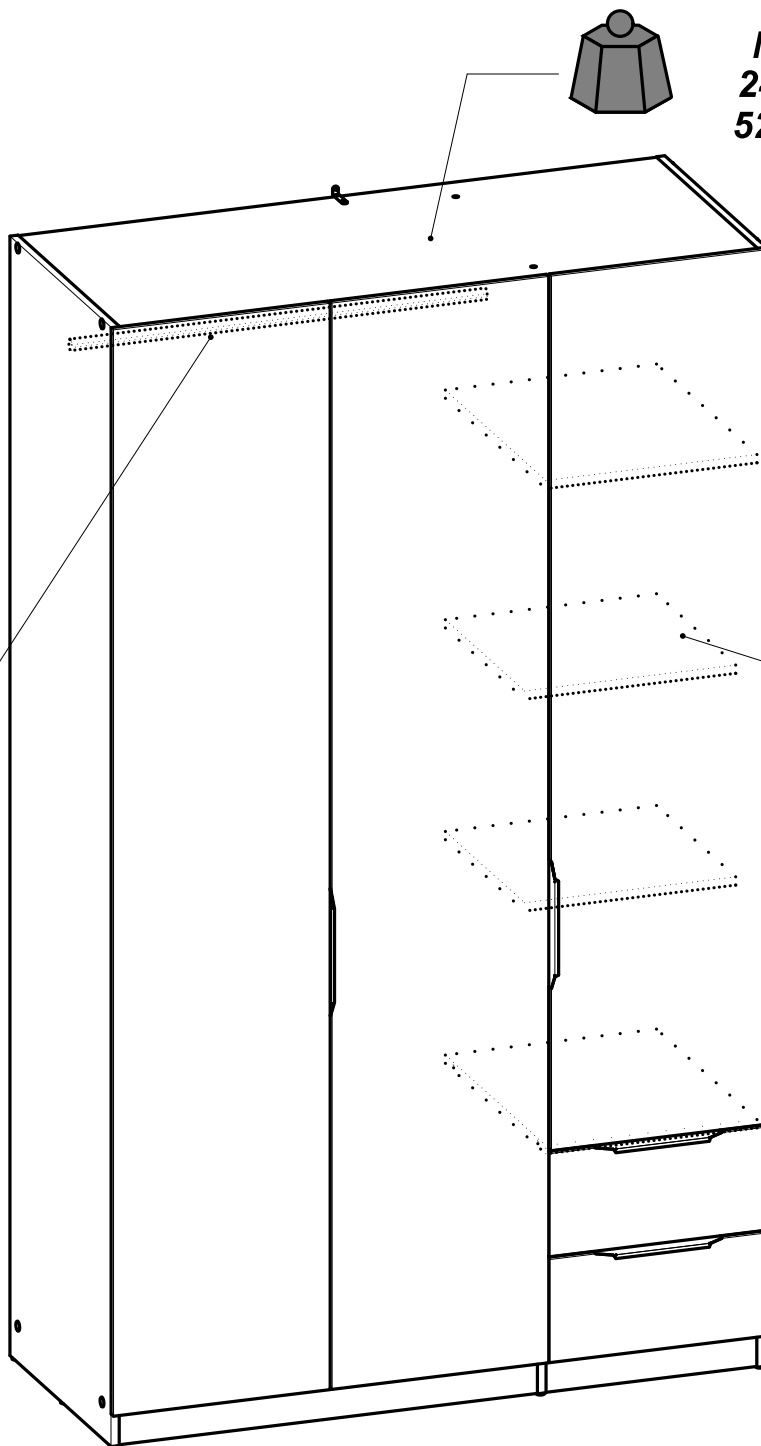
Max
19 Kg / 41.9 Lbs



Max
24 Kg
52.9 Lbs



Max
8Kg
17.6Lbs



2h30.

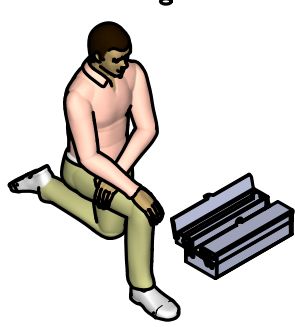
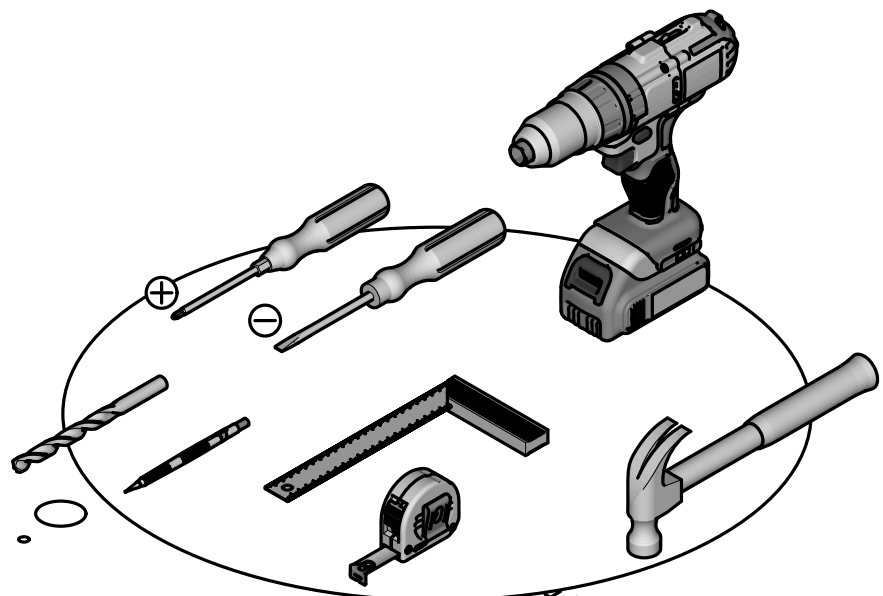
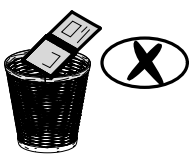
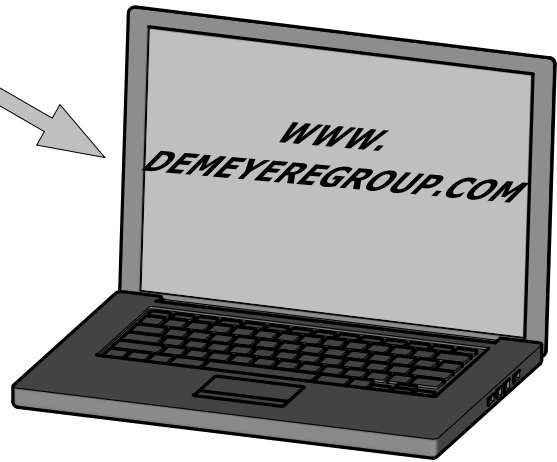
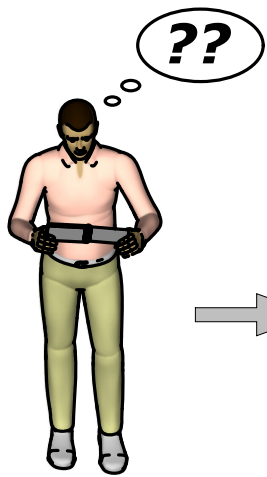


x2



Fabriqu  en France
Made in France

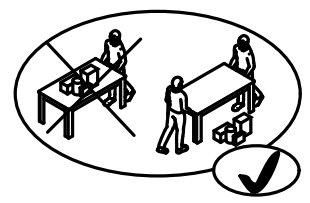
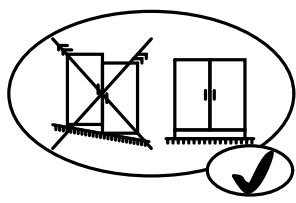
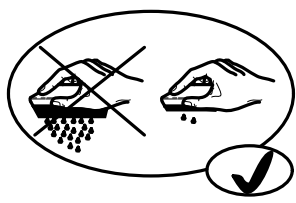
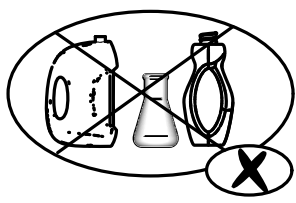
C.B.A Meubles - 178-184 rue de la Pr v t 
59840 P renchies - FRANCE
contact@demeyere.fr



Donnez ou recyclez vos meubles.

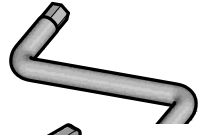
Association
ou
Magasin
ou
Déchèterie

<https://quefairedesdechets.fr>

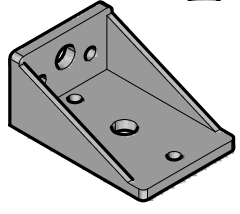




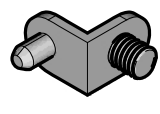
A x1



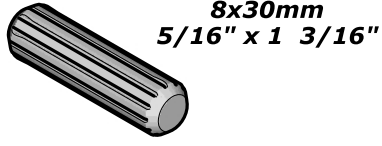
B x2



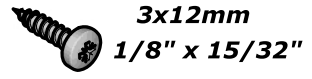
C x4



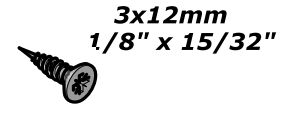
D x2



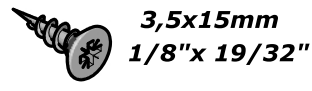
E x8



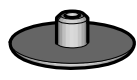
F x28



G x1



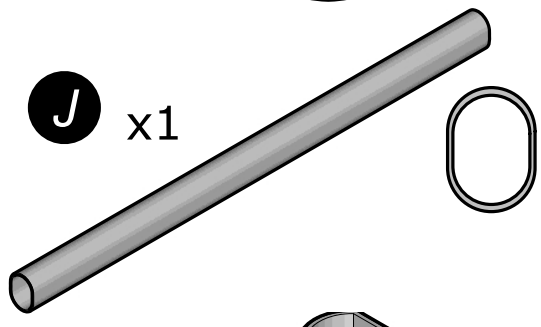
H x8



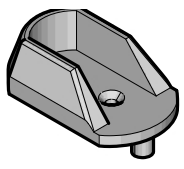
I x2



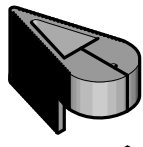
J x1



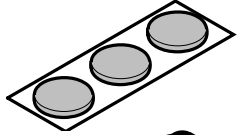
K x2



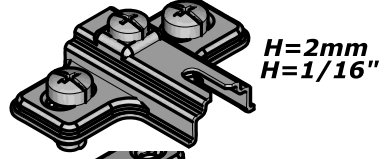
L x1



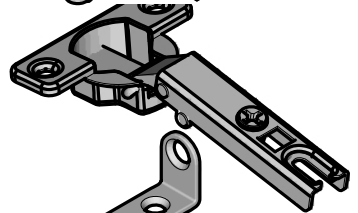
M x3



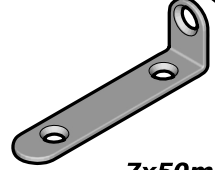
N x9



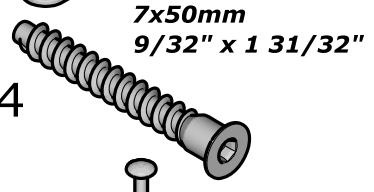
O x9



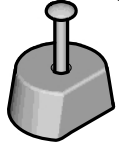
P x1



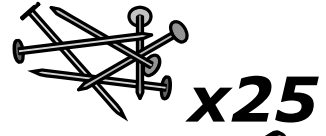
Q x14



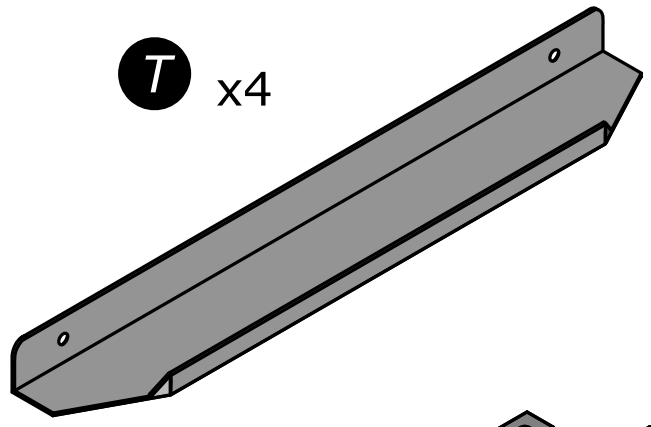
R x2



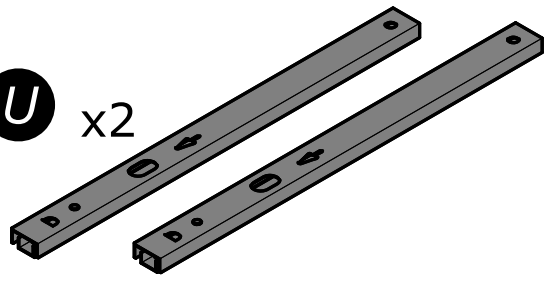
S x2



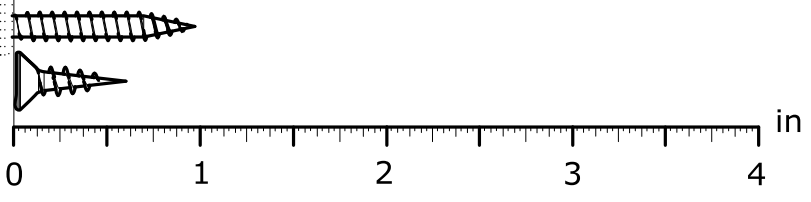
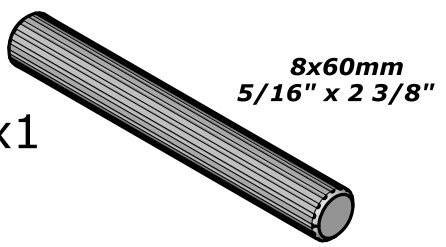
T x4



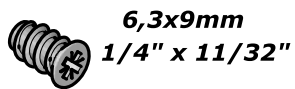
U x2



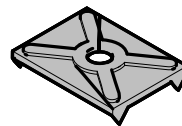
V x1



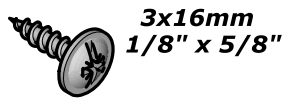
W x8



AB x8



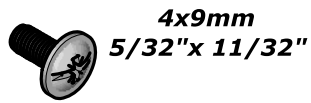
X x8



AC x4



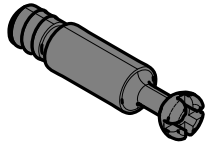
Y x4



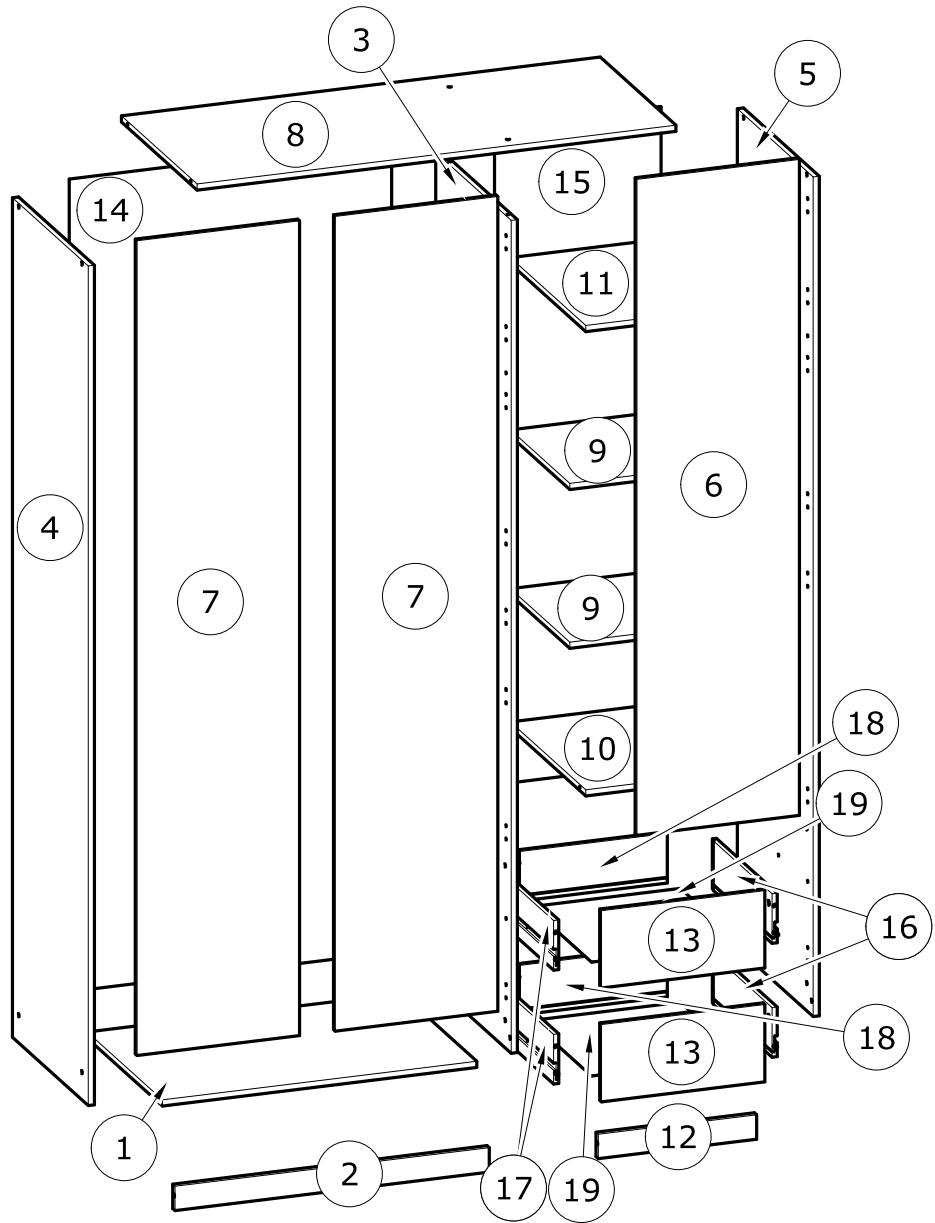
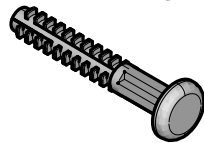
AD x8



Z x4



AA x8



N°	MM		INCH		QTY
1	764	x 496	30 1/16	x 19 8/16	1
2	764	x 59	30 1/16	x 2 5/16	1
3	2 014	x 497	79 5/16	x 19 9/16	1
4	2 030	x 499	79 15/16	x 19 10/16	1
5	2 030	x 499	79 15/16	x 19 10/16	1
6	1 586	x 395	62 7/16	x 15 9/16	1
7	1 970	x 395	77 9/16	x 15 9/16	2
8	1 164	x 498	45 13/16	x 19 10/16	1
9	385	x 391	15 3/16	x 15 6/16	2
10	385	x 496	15 3/16	x 19 8/16	1

N°	MM		INCH		QTY
11	385	x 496	15 3/16	x 19 8/16	1
12	385	x 59	15 3/16	x 2 5/16	1
13	397	x 187	15 10/16	x 7 6/16	2
14	1 964	x 783	77 5/16	x 30 13/16	1
15	1 590	x 404	62 10/16	x 15 14/16	1
16	400	x 120	15 12/16	x 4 12/16	2
17	400	x 120	15 12/16	x 4 12/16	2
18	357	x 120	14 1/16	x 4 12/16	2
19	363	x 398	14 5/16	x 15 11/16	2

FR

AVERTISSEMENT : MEUBLE A FIXER IMPERATIVEMENT AU MUR AFIN D'EVITER SON BASCULEMENT

- Pour installer correctement ce produit et éliminer les risques pour votre sécurité, merci de suivre exactement ce manuel d'instruction.
- Fixer le meuble au mur avec les attaches prévues à cet effet
- Les vis et les chevilles ne sont pas fournies. Utiliser des vis et des chevilles adaptées au support.

EN

WARNING: FURNITURE TO BE ATTACHED TO THE WALL TO PREVENT OVERTURNING

- Installation shall be carried out exactly according to those instructions-otherwise a safety risk can occur if incorrectly installed;
- Attach the furniture to the wall with the fastening provided for this purpose
- Screw and Pegs are not supplied. Use Screws and pegs adapted to the support.

DE

WARNUNG: DAS MÖBEL MUSS AN DER WAND BEFESTIGT WERDEN, UM ZU VERHINDEN DASS ES KIPPT

- Um das Produkt korrekt zu installieren und um Risiken für Ihre Sicherheit zu verhindern, die Gebrauchsanleitung genauestens befolgen.
- Das Möbel mit den vorgesehenen Befestigungen an einer Wand befestigen.
- Schrauben und Dübel sind nicht im Lieferumfang enthalten. Passende Schrauben und Dübel verwenden.

ES

ADVERTENCIA: ESTE MUEBLE DEBE ESTAR SIEMPRE FIJO EN LA PARED PARA EVITAR QUE VUELQUE

- Para instalar correctamente este producto y eliminar los riesgos para la seguridad, seguir exactamente las instrucciones del manual.
- Fijar el mueble a la pared con las sujeciones previstas a este efecto.
- Los tornillos y los tacos no están incluidos. Utilizar tornillos y tacos adaptados al soporte.

NL

WAARSCHUWING: MEUBEL MOET VERPLICHT AAN DE MUUR BEVESTIGD WORDEN ZODAT HET NIET KAN OMVALLEN

- Om dit product correct te installeren en alle risico's voor uw veiligheid te elimineren, gelieve de instructies in deze handleiding nauwgezet op te volgen.
- Zet het meubel vast aan de muur met de hiertoe voorziene bevestigingen.
- De schroeven en pluggen zijn niet meegeleverd. Gebruik schroeven en pluggen die geschikt zijn voor het materiaal van de muur.

IT

AVVERTENZA: MOBILE DA FISSARE IMPERATIVAMENTE AL MURO PER EVITARE CHE SI RIBALTI

- Per installare correttamente questo prodotto ed eliminare i rischi per la vostra sicurezza, si prega di seguire esattamente il manuale d'istruzioni.
- Fissare il mobile al muro con gli appositi ganci.
- Le viti e i tasselli non sono forniti. Utilizzare viti e tasselli adatti al supporto.

PT

ADVERTÊNCIA: MÓVEL A FIXAR OBRIGATORIAMENTE À PAREDE PARA EVITAR A SUA QUEDA

- Para instalar corretamente este produto e eliminar os riscos para a sua segurança, é favor seguir exatamente este manual de instruções.
- Fixe o móvel à parede com as fixações previstas para o efeito
- Os parafusos e as cavilhas não são fornecidos. Utilize parafusos e cavilhas adaptados ao suporte.

CR

UPOZORENJE : UČVRSTITE ORMARIĆ NA ZID KAKO BISTE SPRIJEČILI NJEGOVO LJULJANJE

- Kako biste pravilno postavili ovaj proizvod i uklonili sigurnosne rizike kojima se izlažete, pridržavajte se strogo ovog priručnika s uputama.
- Postavite ormarić na zid pripadajućim sponama.Vijci i svornjci ne isporučuju se. Upotrijebite nosne vijke i svornjke.

Hu

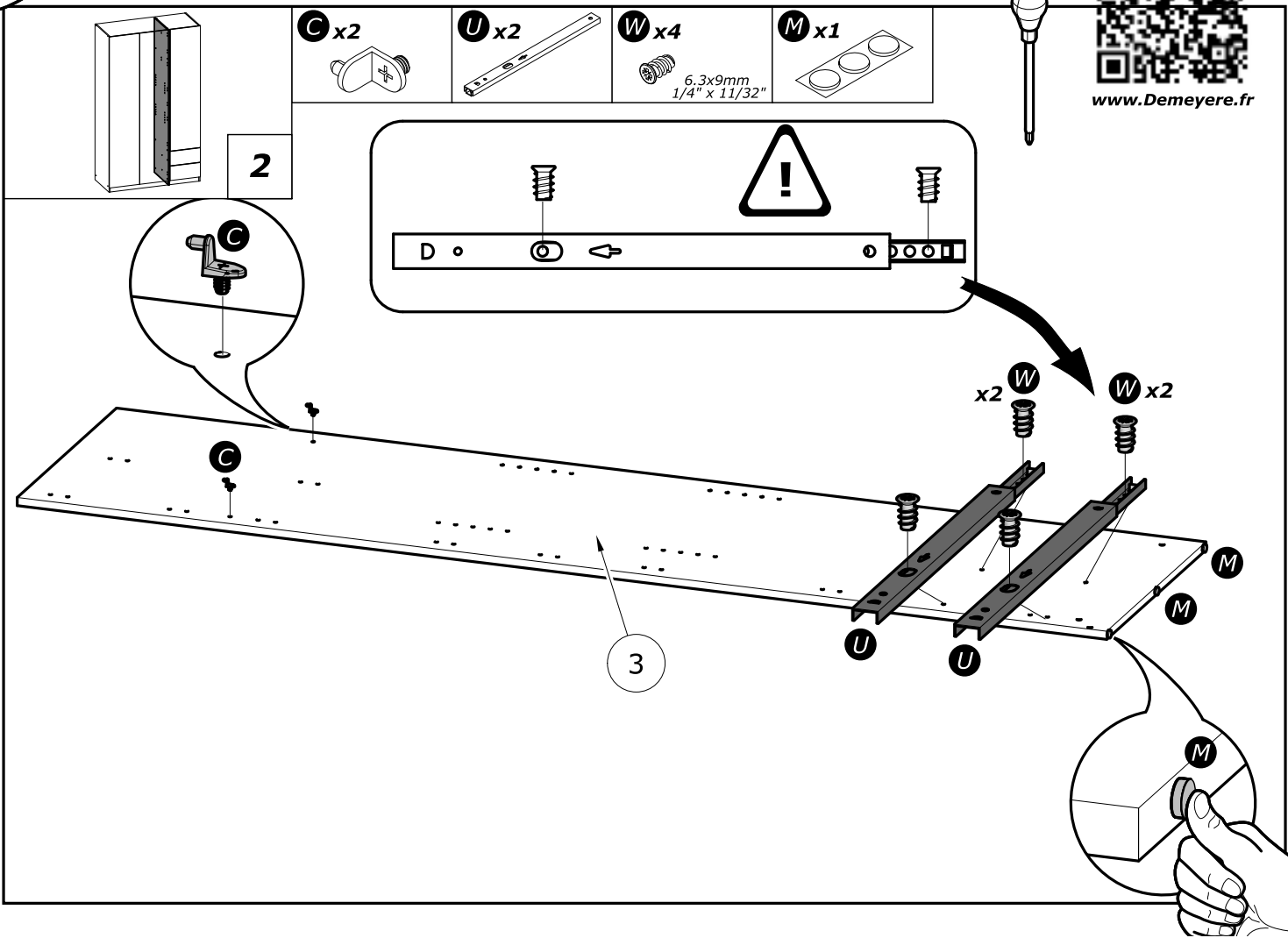
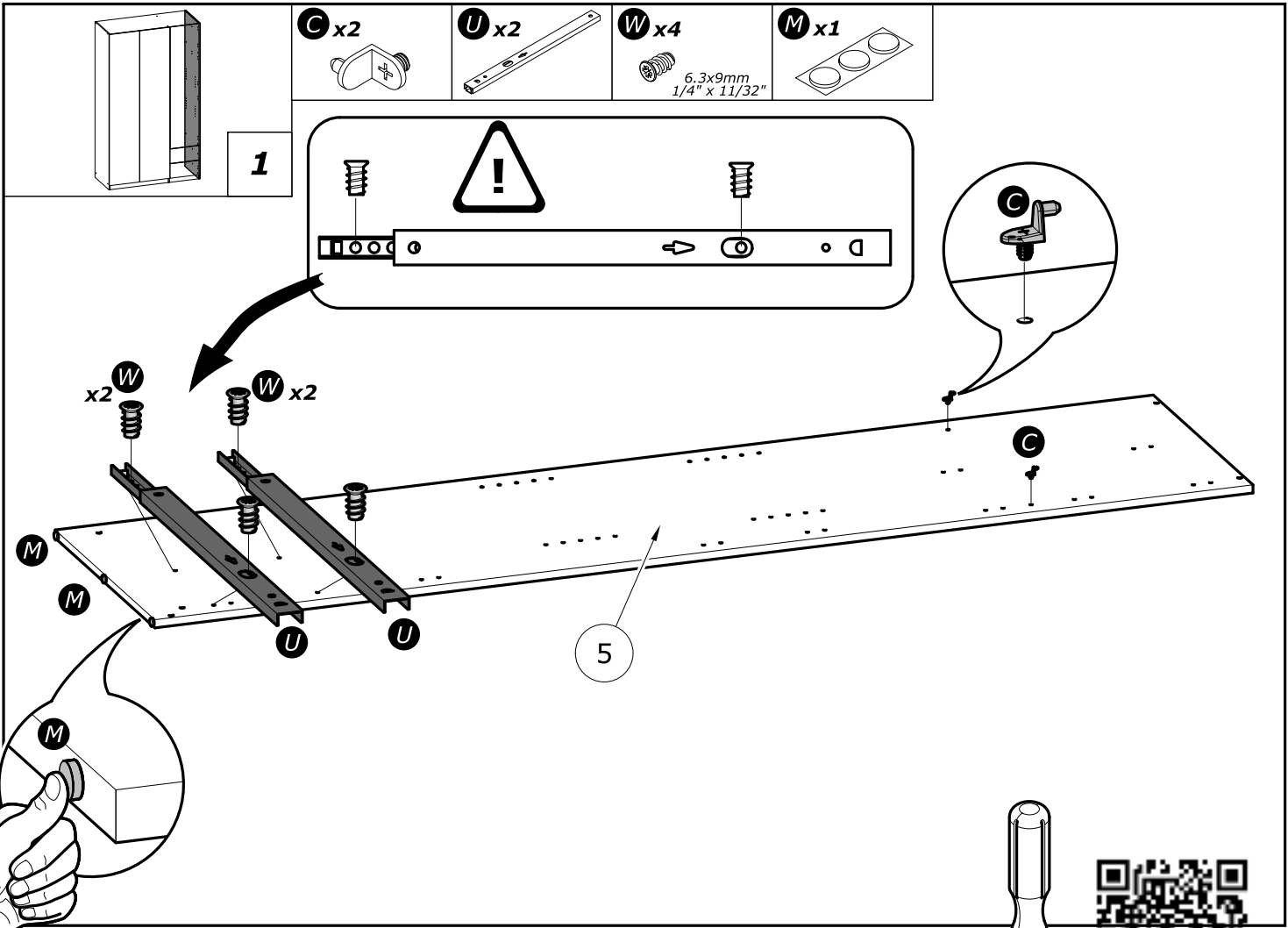
FIGYELEM: A BÚTORT FELTÉTENÜL RÖGZÍTENI KELL A FALHOZ, HOGY ELKERÜLJE A FELBILLENÉSÉT

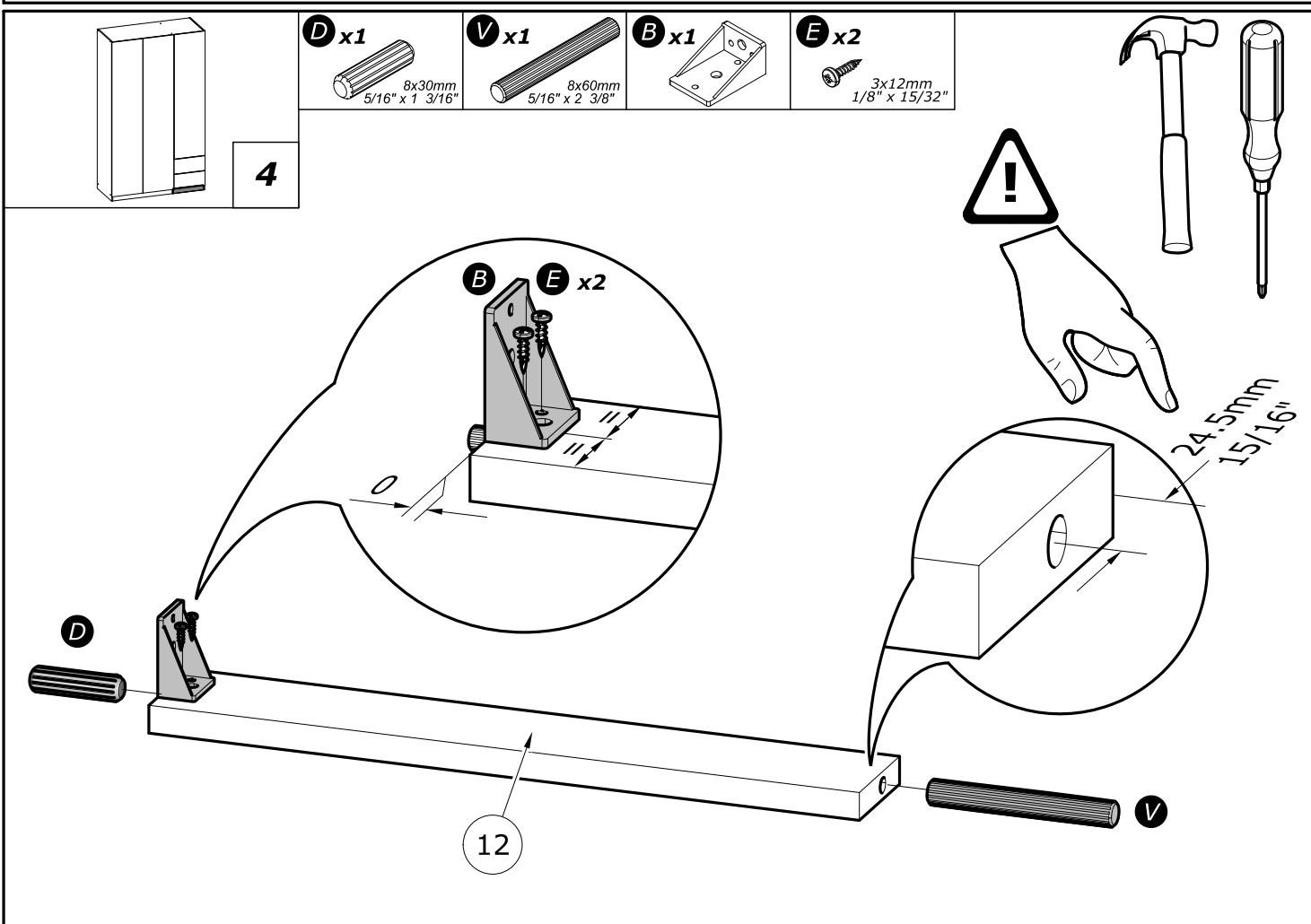
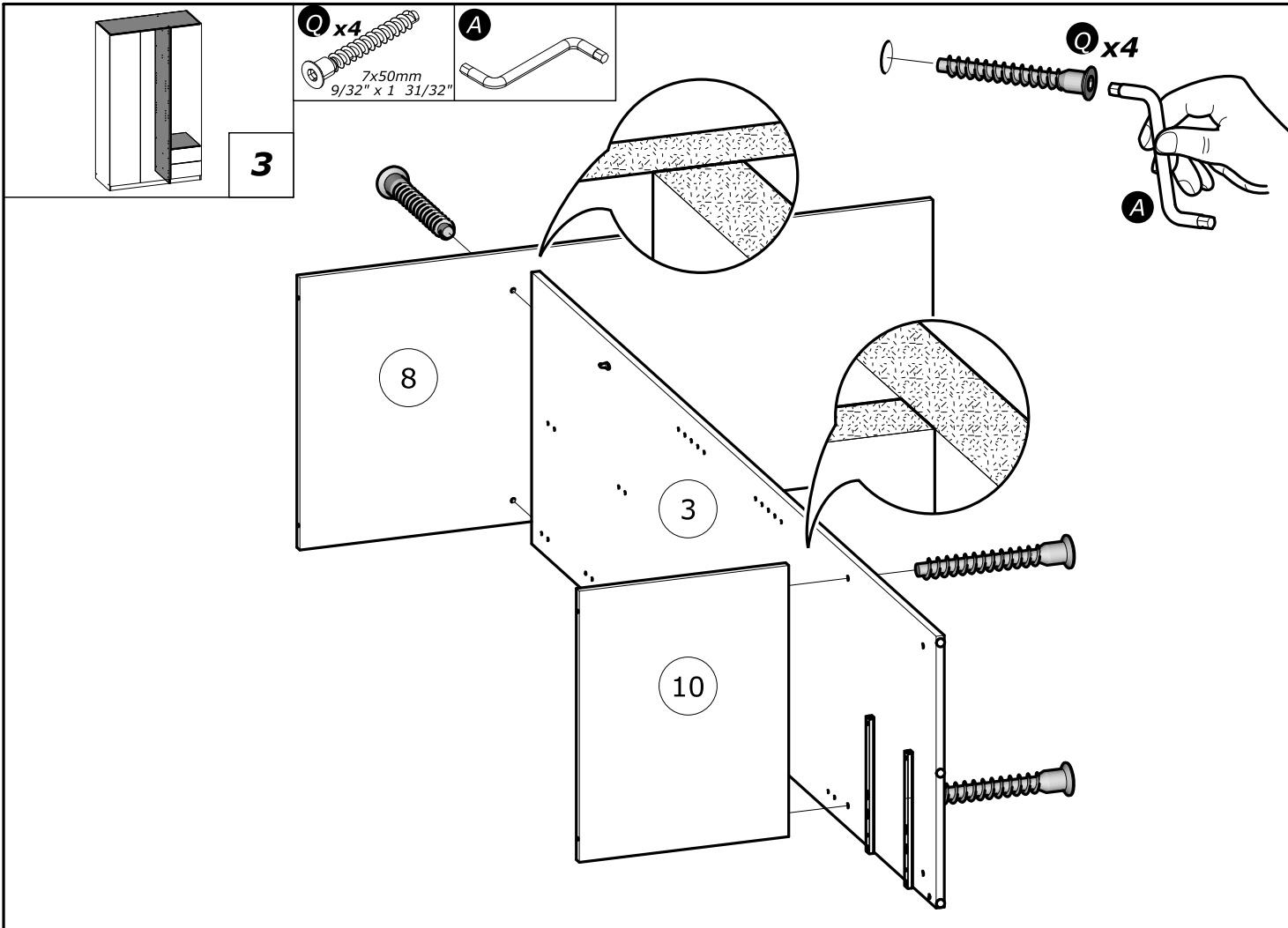
- A termék megfelelő elhelyezéséhez és a biztonságot érintő kockázatok kiküszöböléséhez pontosan kövesse ezt a használati útmutatót.
- Rögzítse a bútort a falhoz az erre a célra szolgáló rögzítőelemekkel.
- A csavarok és a tiplik nincsenek mellékelve. Használjon a tartóhoz illő csavarokat és tipliket.

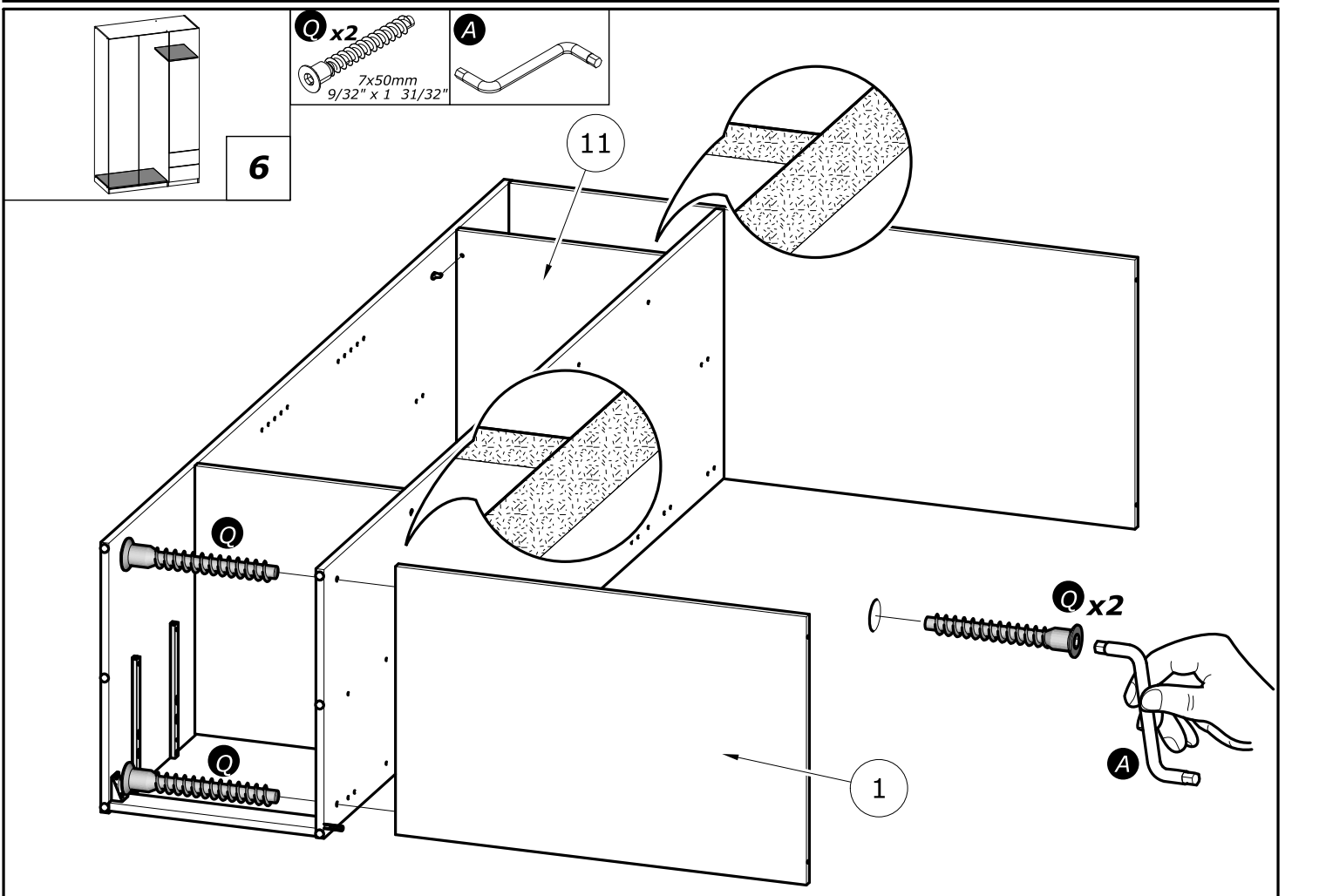
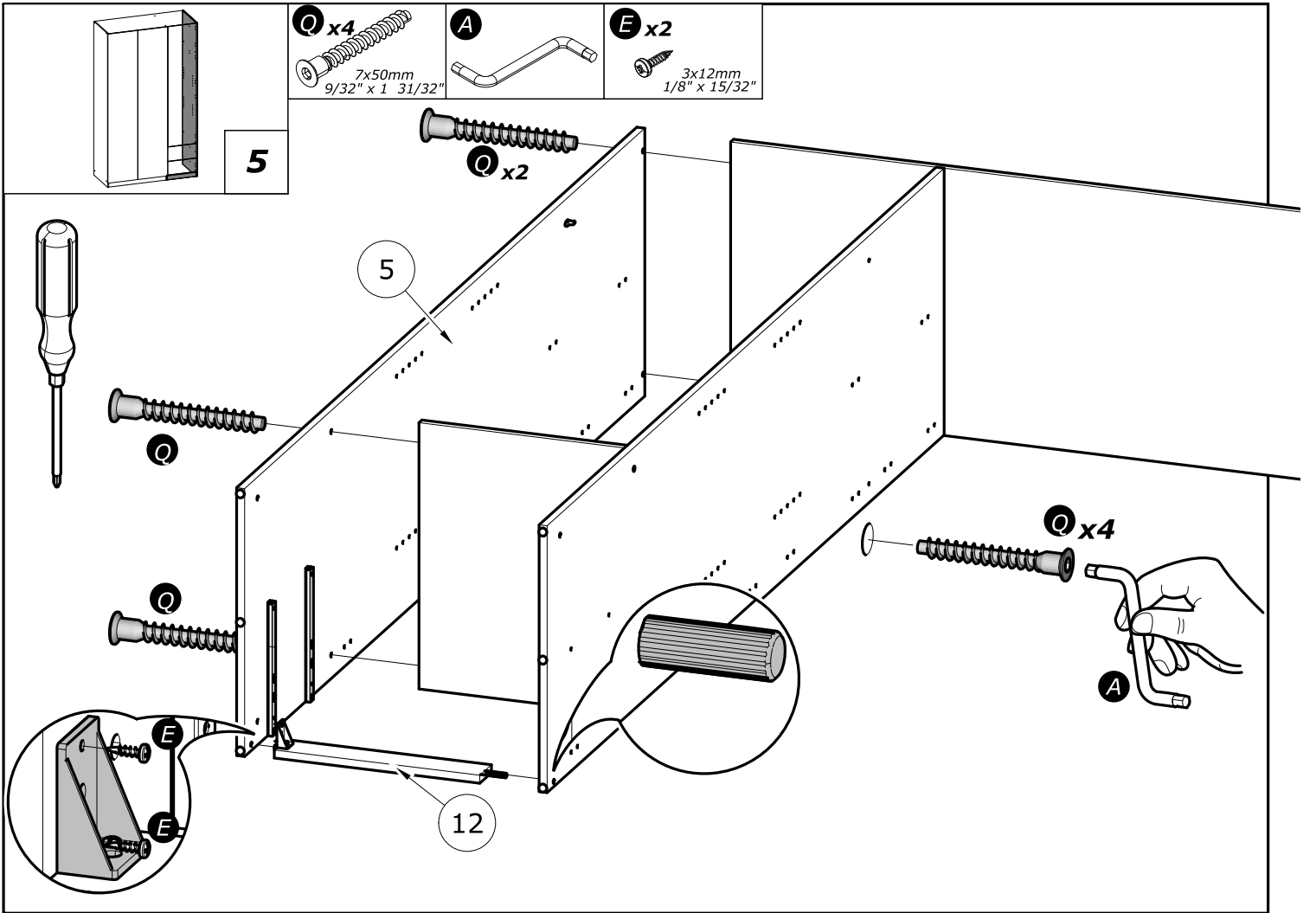
العربية:

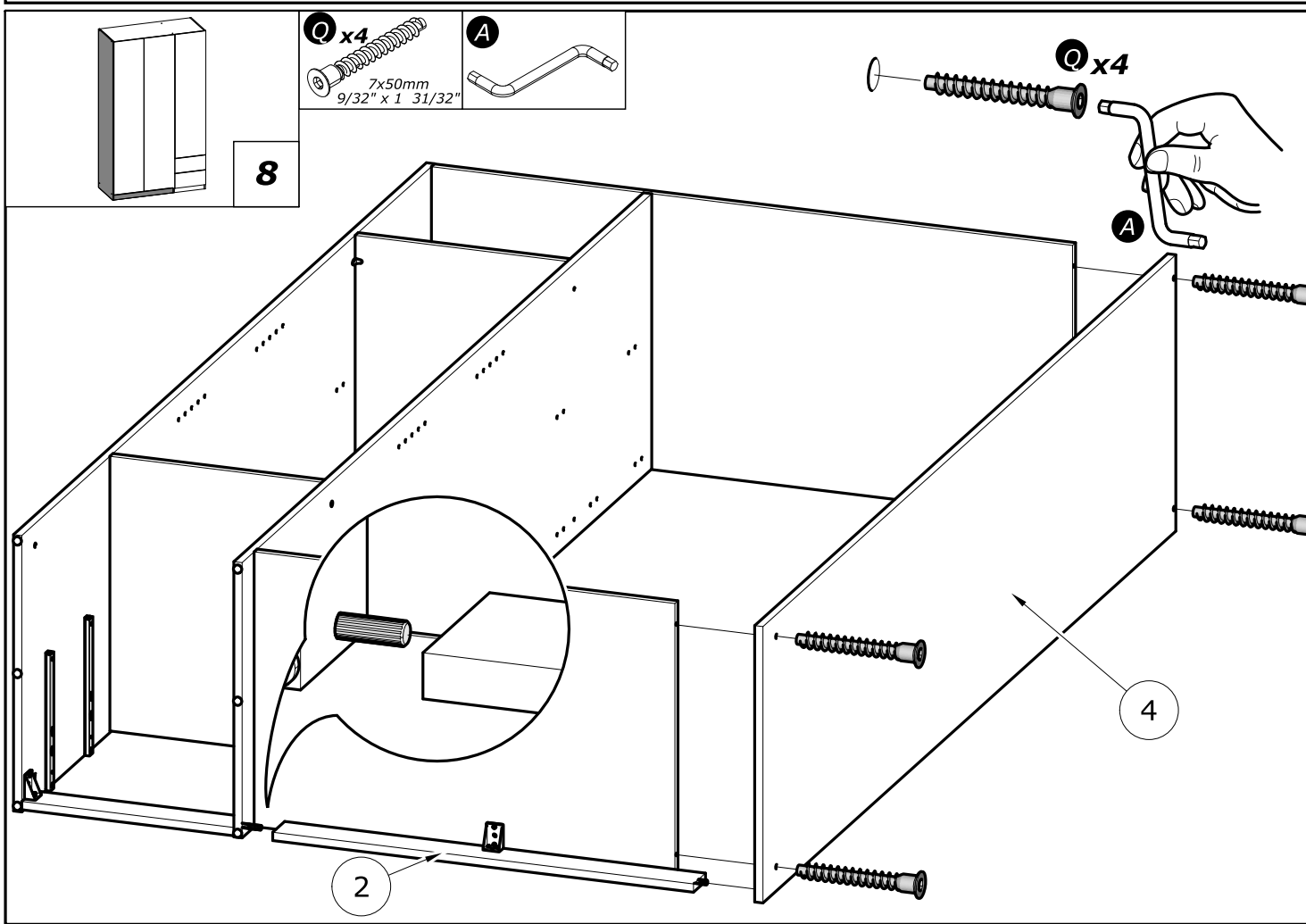
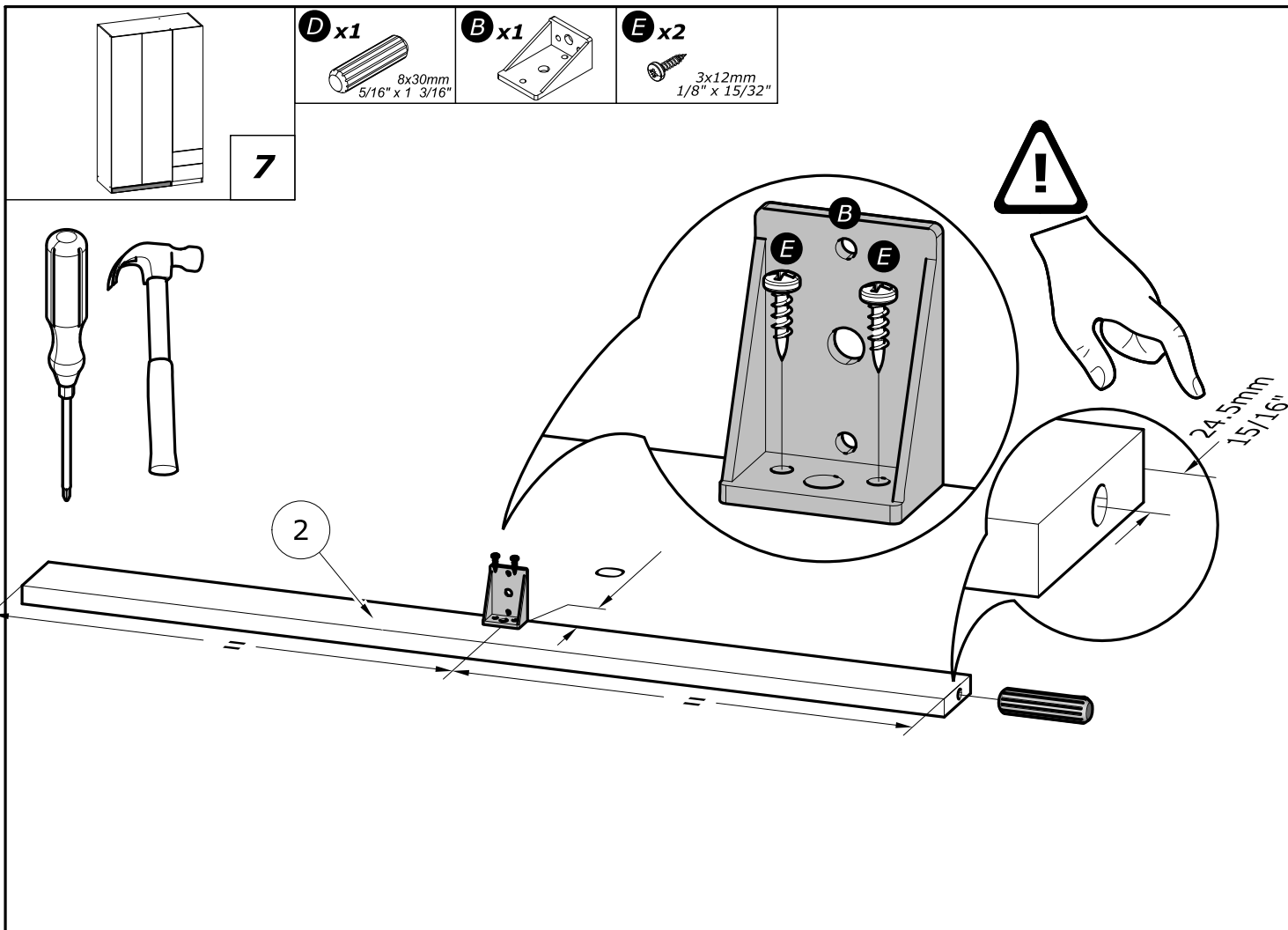
تحذير: قطعة أثاث يلزم تثبيتها على الحائط لتجنب تأرجحها

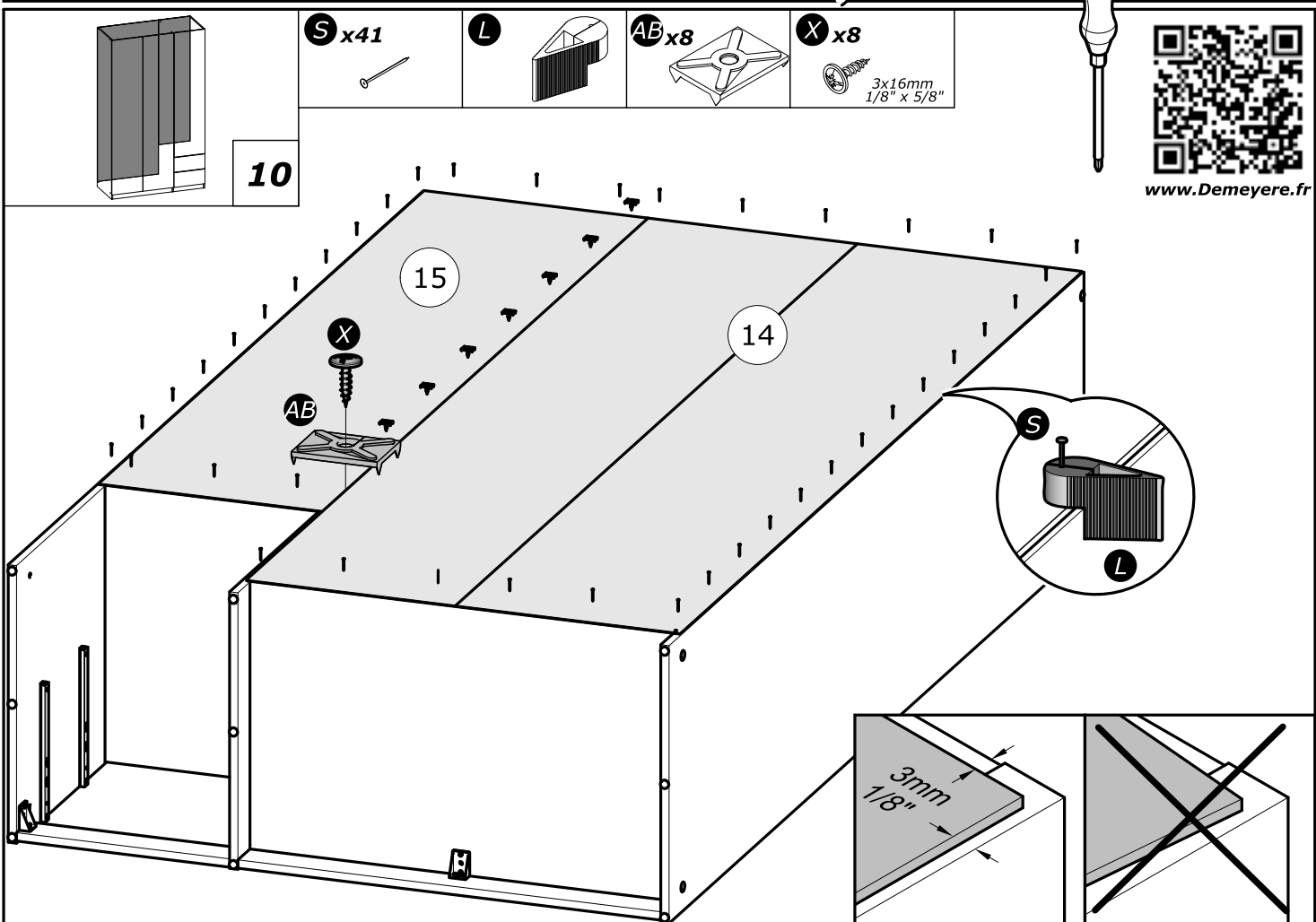
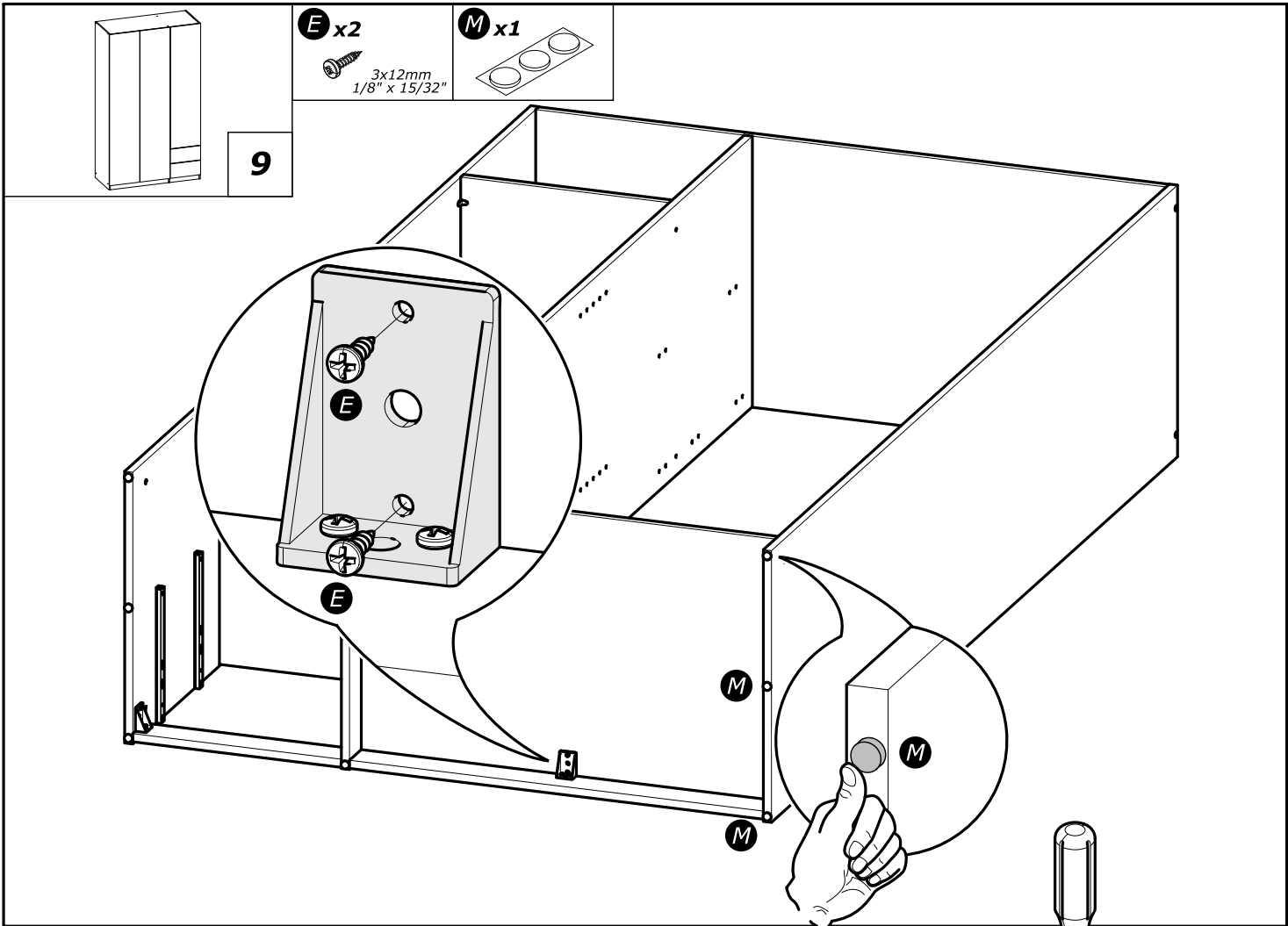
- لتركيب هذا المنتج بشكل صحيح وتجنب المخاطر من أجل سلامتك، يرجى اتباع كتيب التعليمات هذا بالضبط.
- تثبت قطعة الأثاث على الحائط بواسطة العلاقات المخصصة لهذا الغرض
- إن البراغي والخوابير غير متوفرة مع المنتج. تستخدم براغي وخوابير ملائمة للحائط الذي يتم التثبيت عليه.

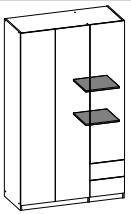






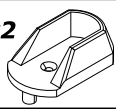




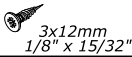


11

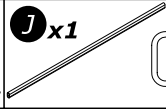
K x2



F x2



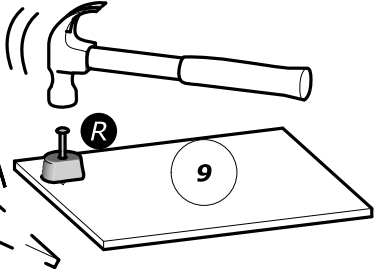
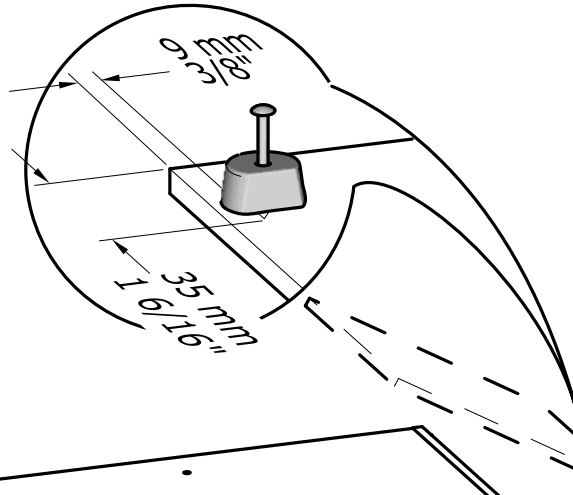
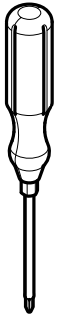
J x1



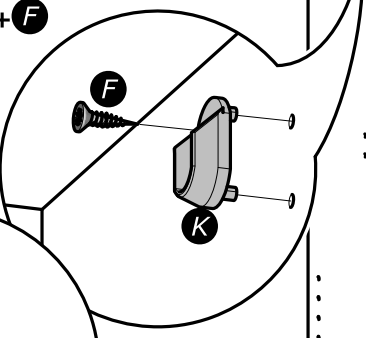
AD x8



R x2



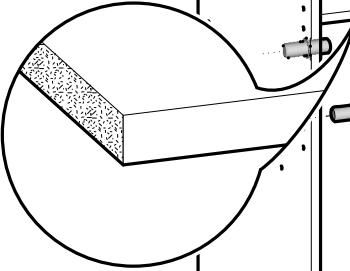
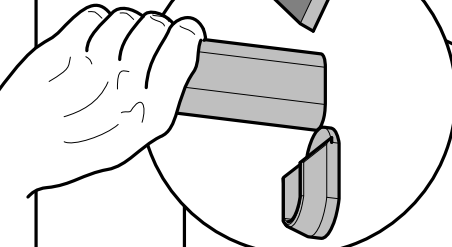
K + F

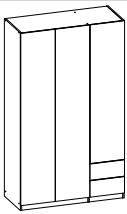


x4
AD

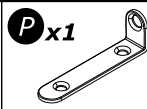
x4
AD

9

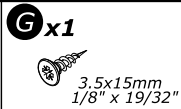




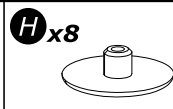
12



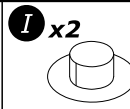
P x1



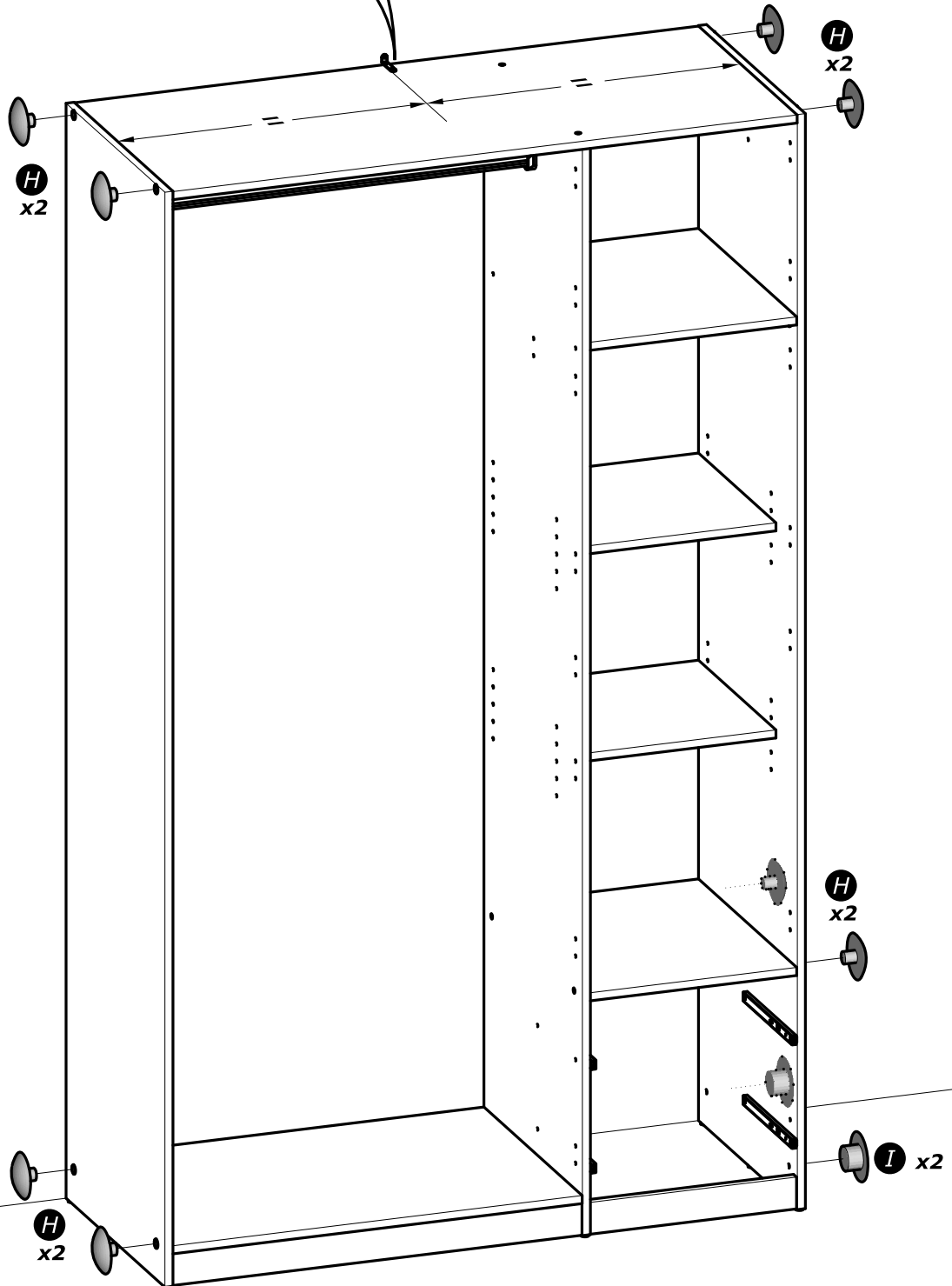
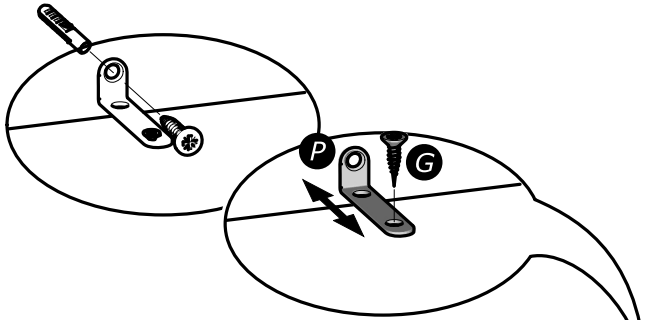
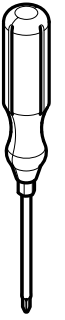
G x1

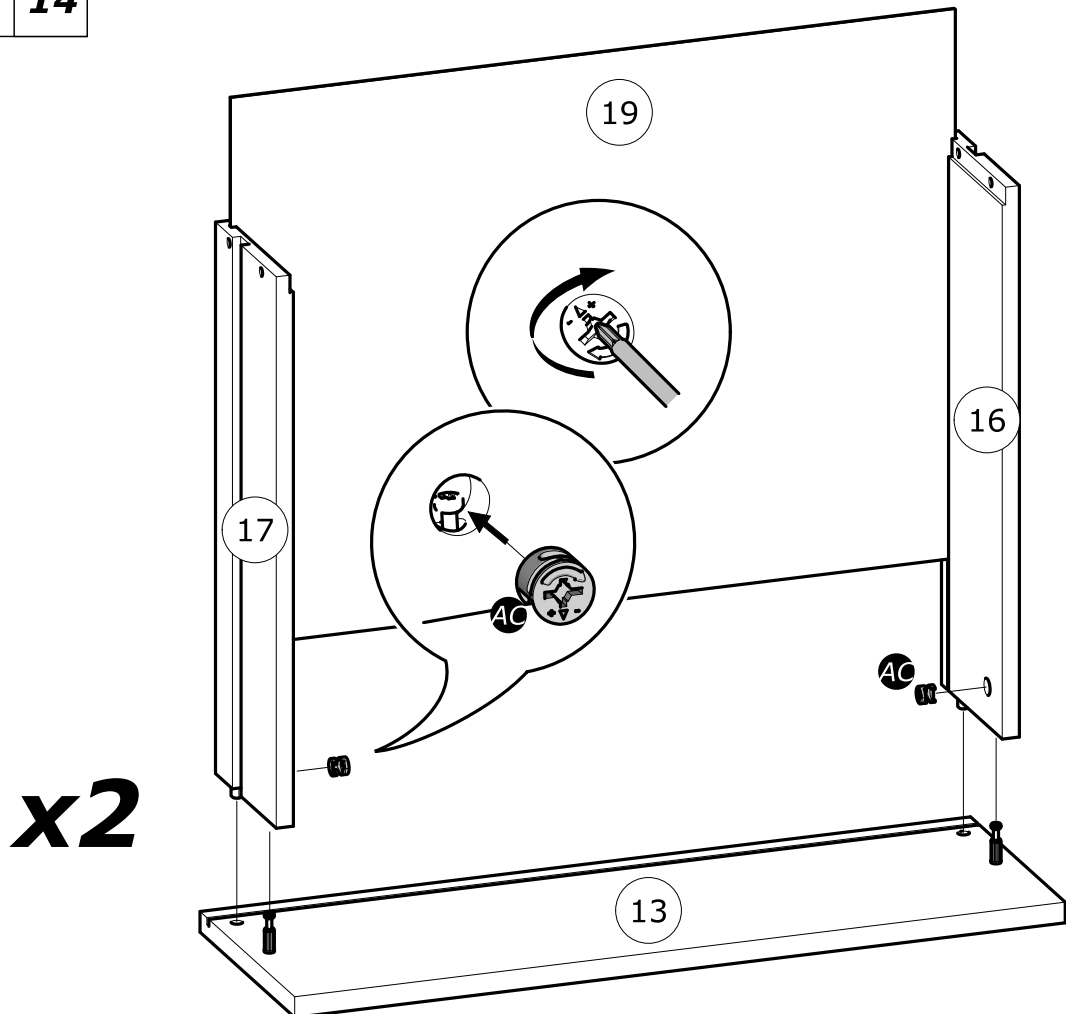
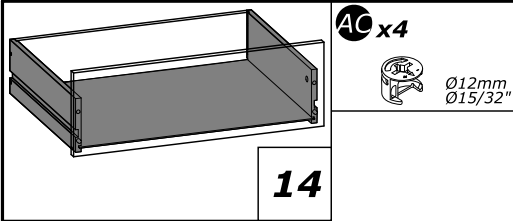
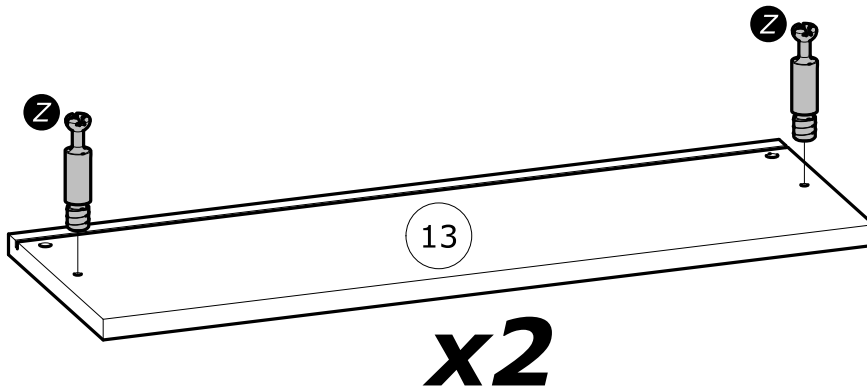
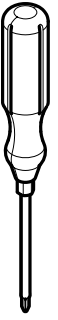
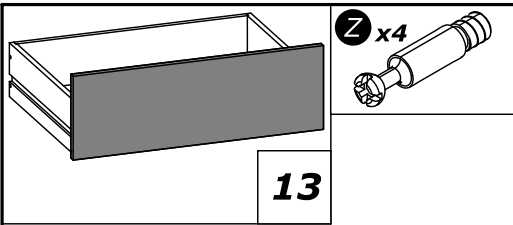


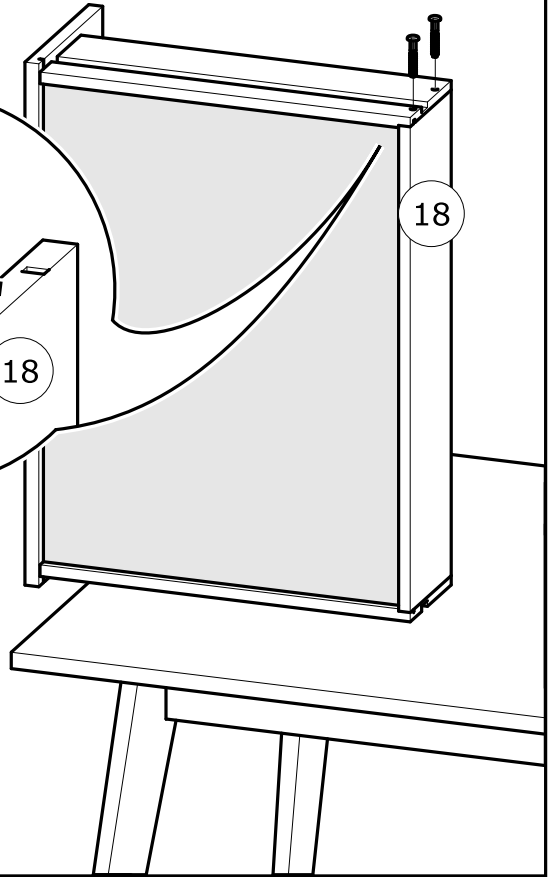
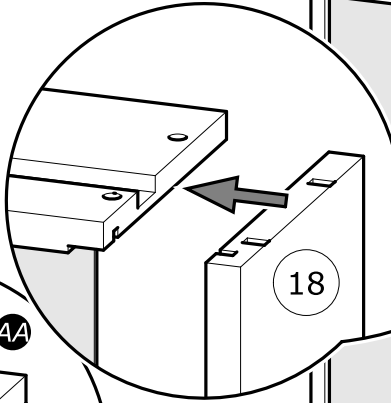
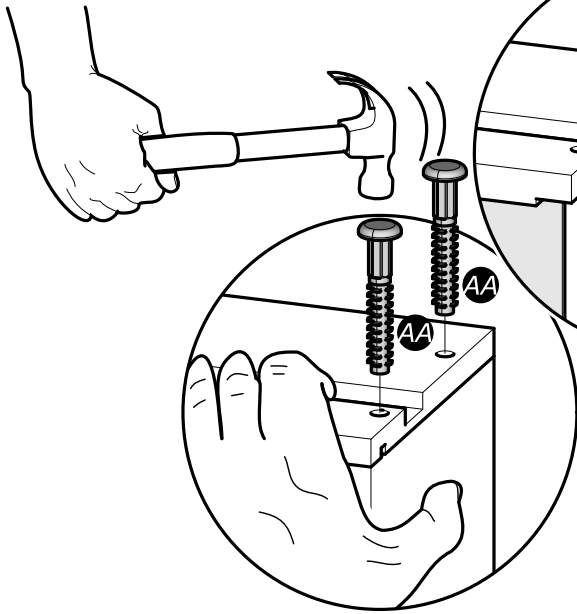
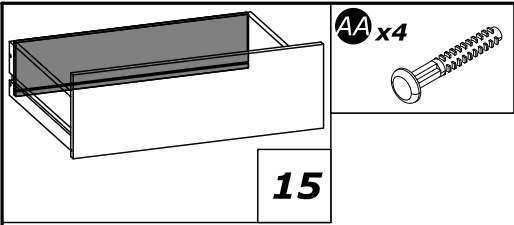
H x8



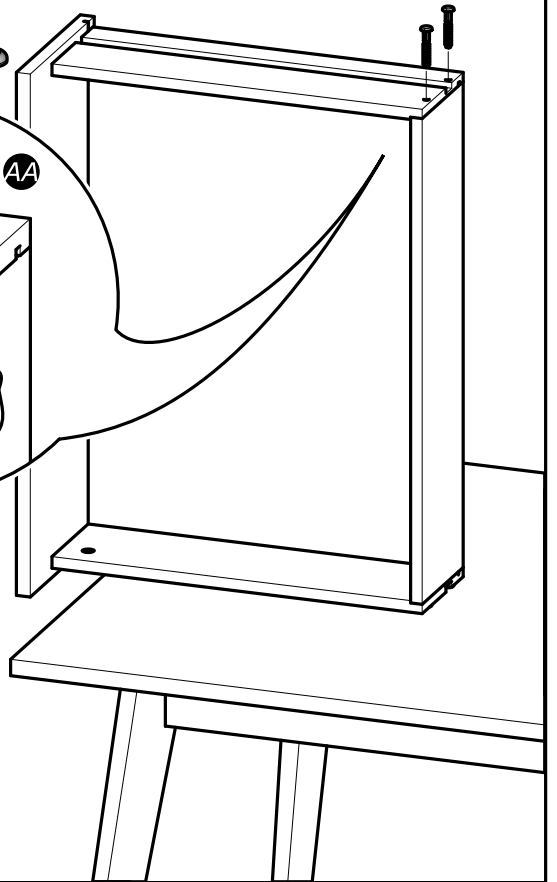
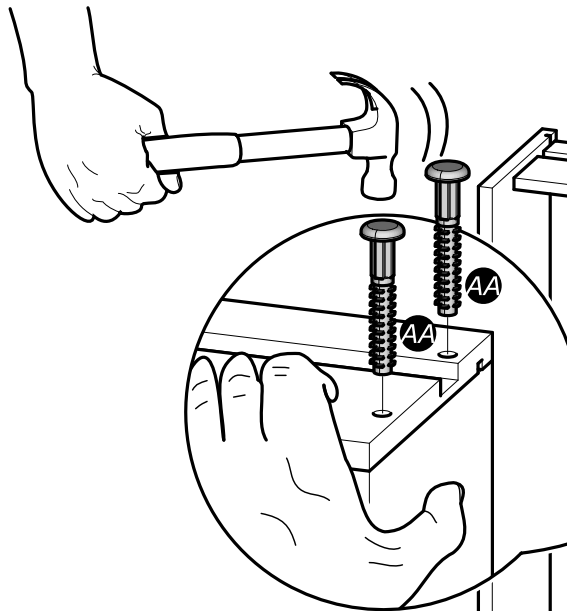
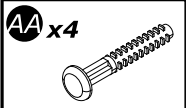
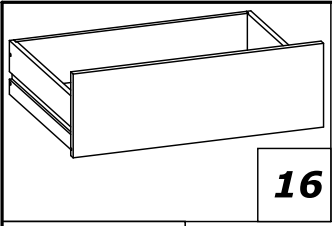
I x2



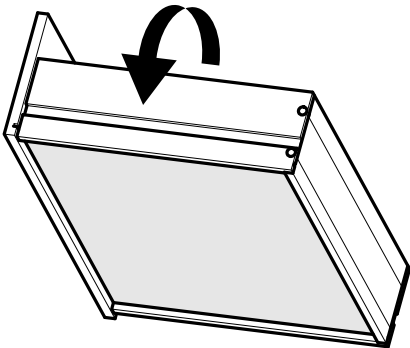


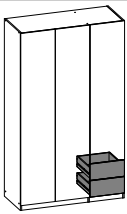


x2



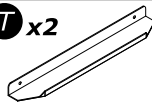
x2





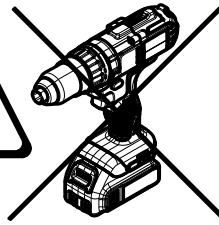
17

T x2

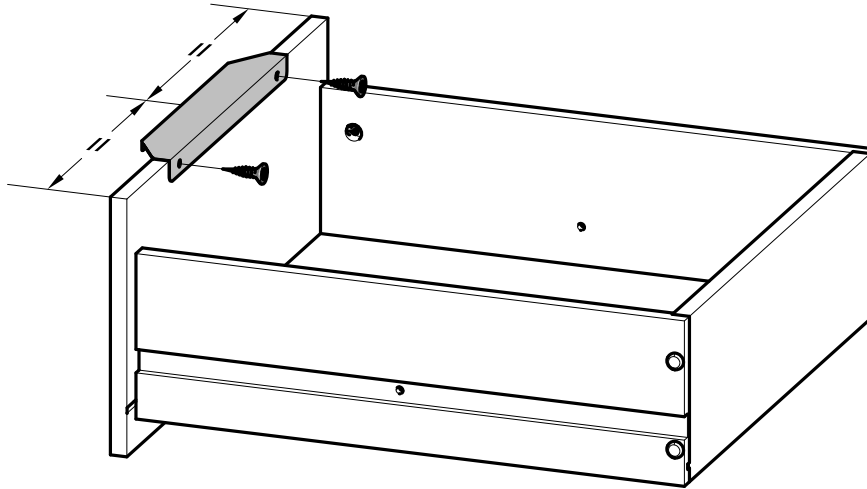
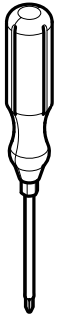


F x4

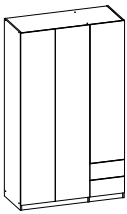
3x12mm
1/8" x 15/32"



www.Demeyere.fr



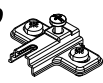
x2



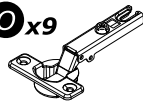
18

N x9

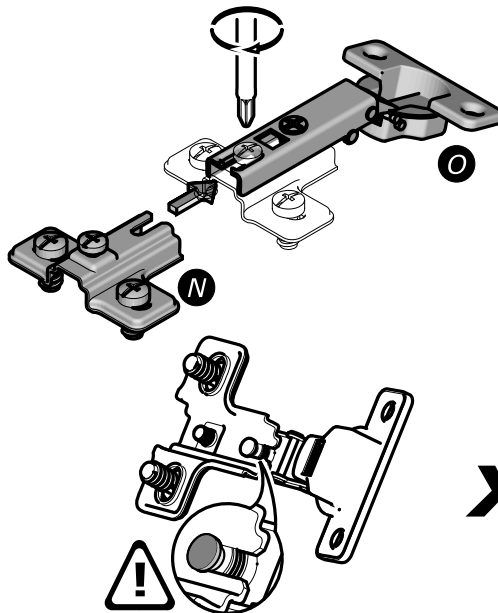
H=2mm
H=1/16"



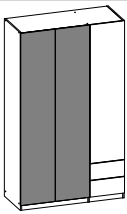
O x9



www.Demeyere.fr



x9

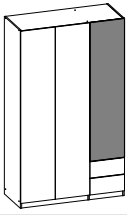
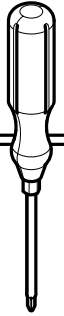
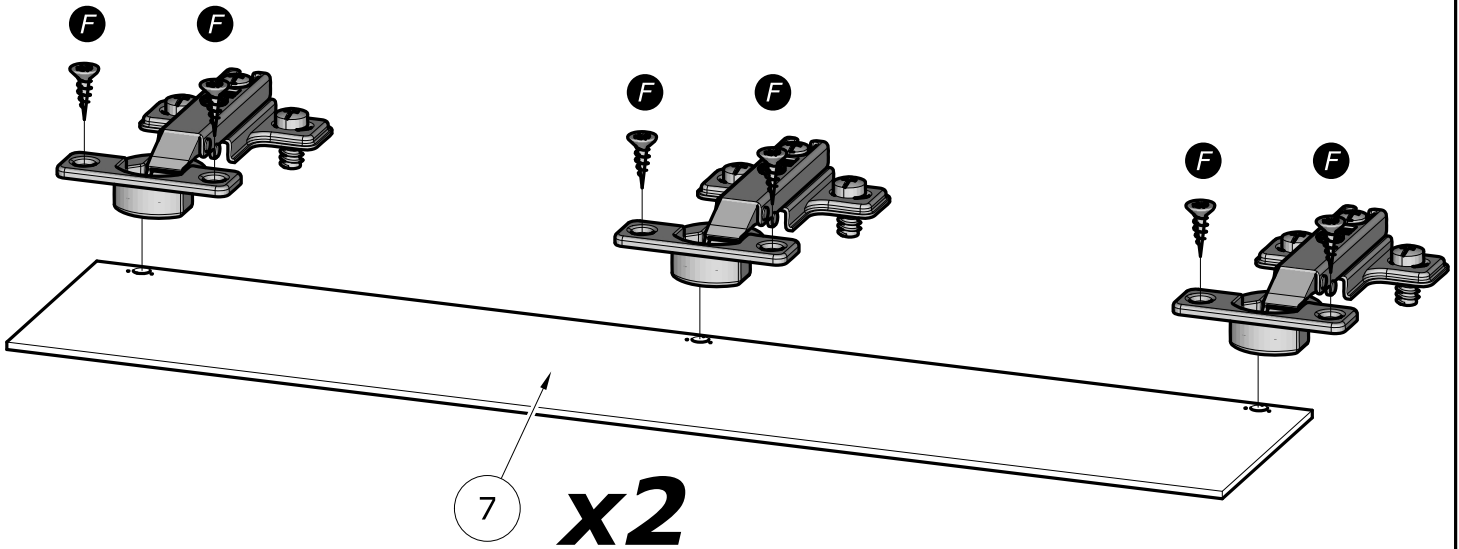


19

F x12
3x12mm
1/8" x 15/32"



3x12mm
1/8" x 15/32"

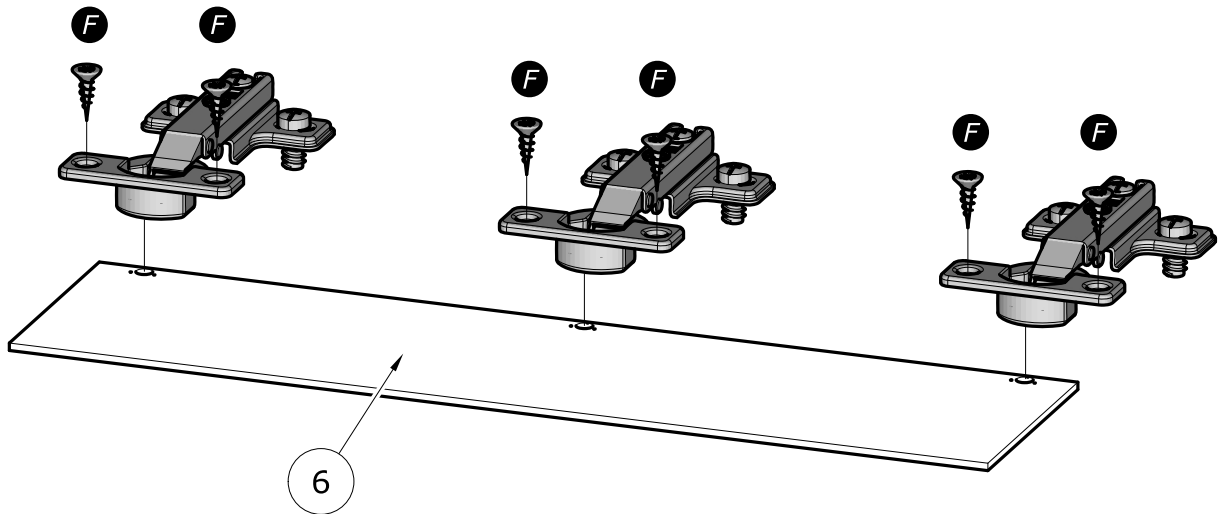


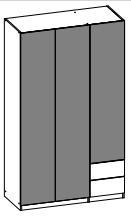
20

F x6
3x12mm
1/8" x 15/32"

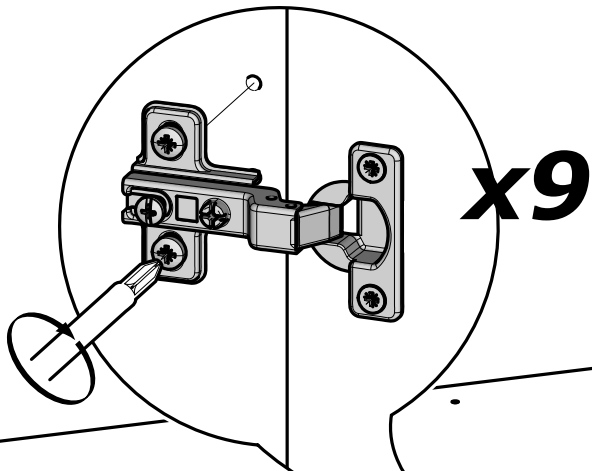


3x12mm
1/8" x 15/32"





21

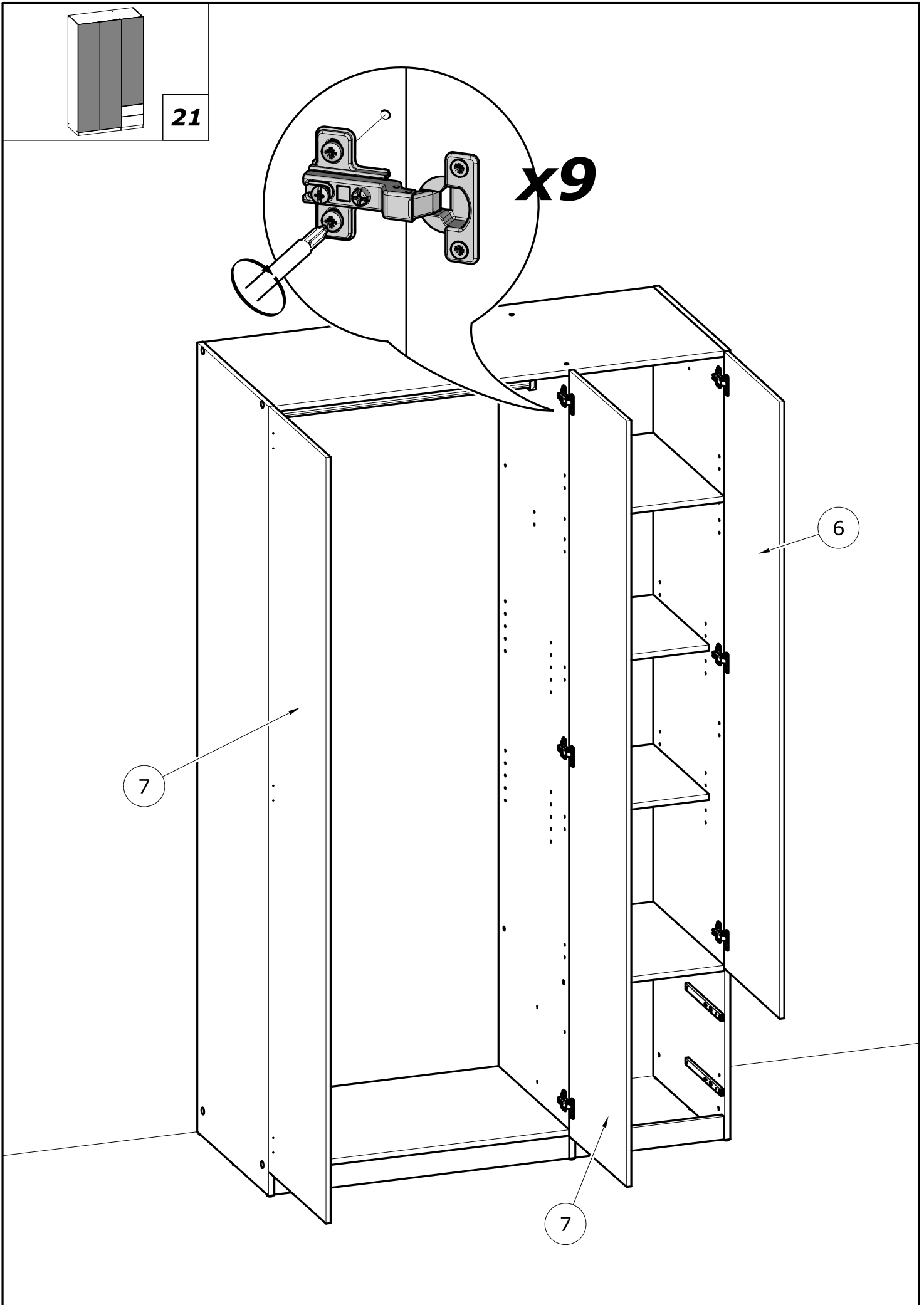


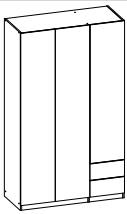
x9

7

6

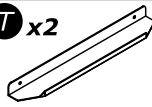
7





22

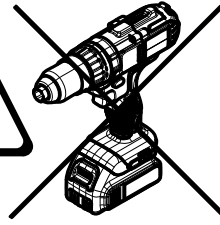
T x2



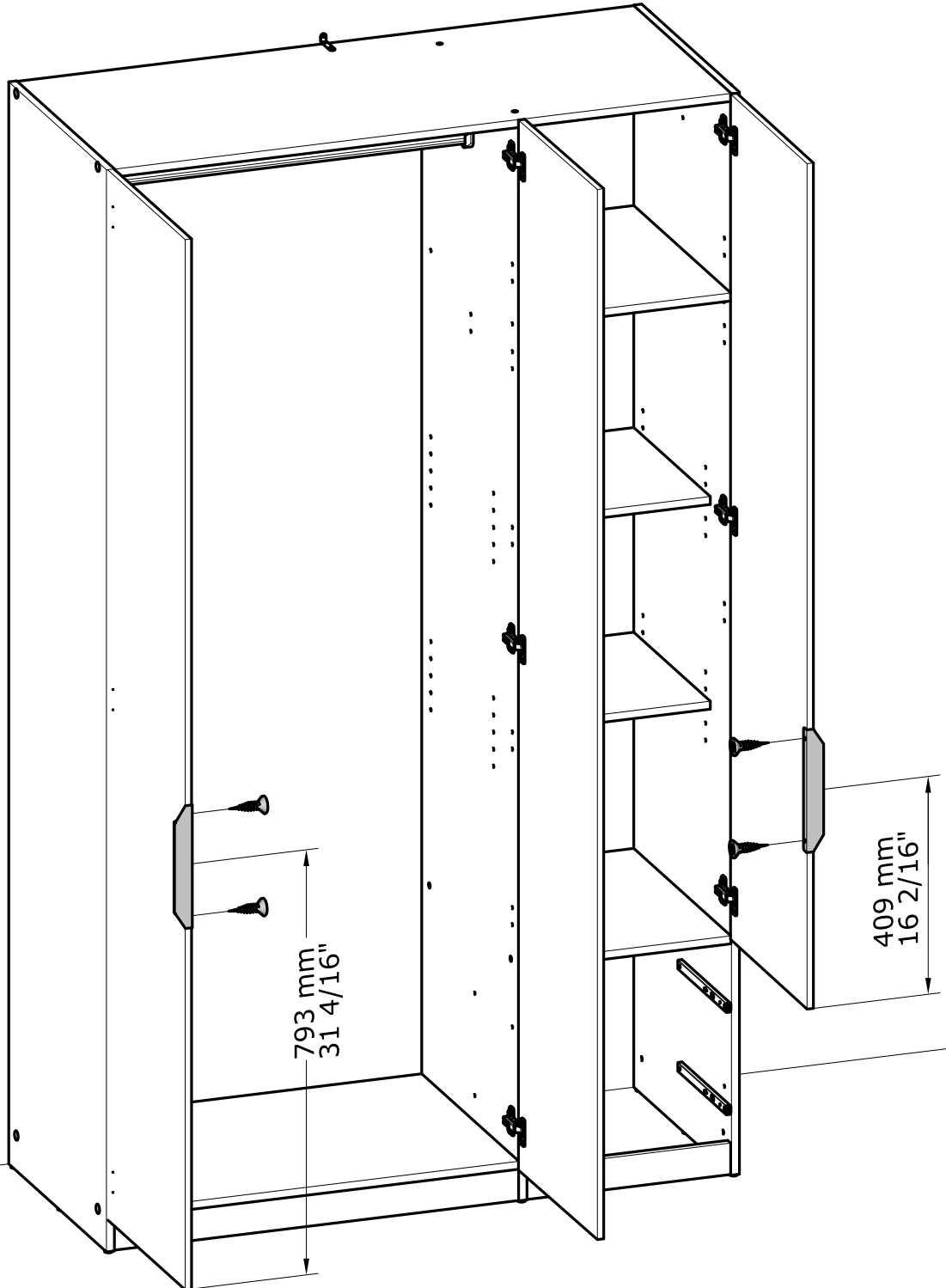
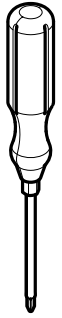
F x4

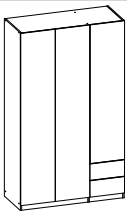


3x12mm
1/8" x 15/32"



www.Demeyere.fr



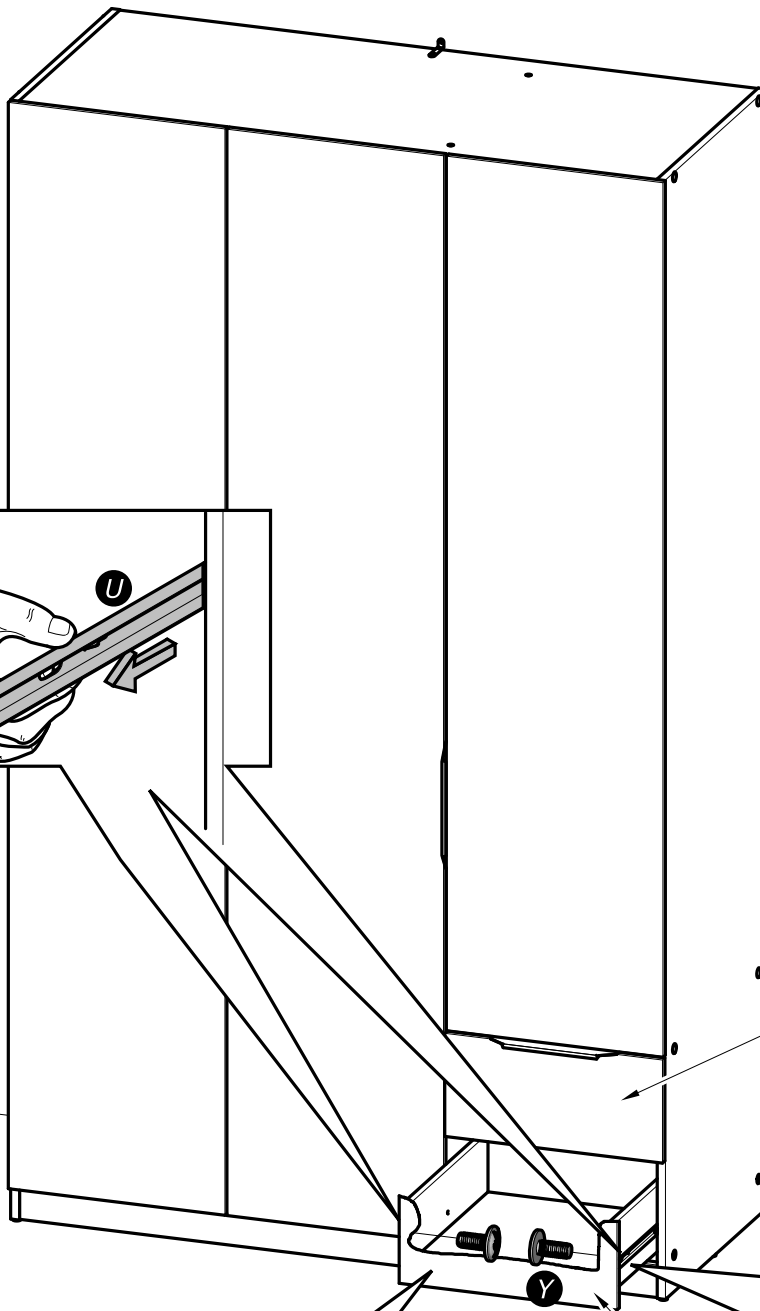
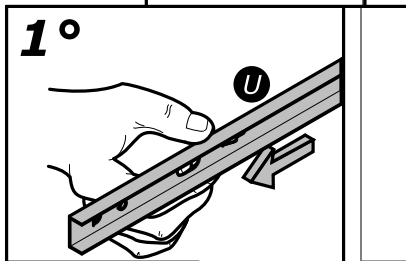
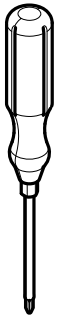


23

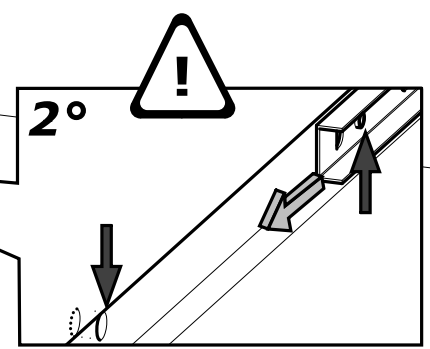
Y x4
4x9mm
5/32" x 11/32"



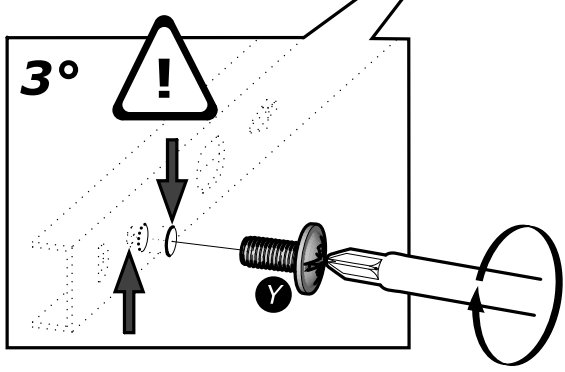
www.Demeyere.fr

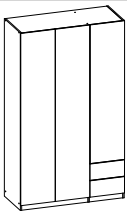


13



13





24



www.Demeyere.fr

