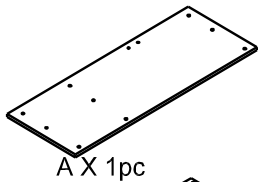
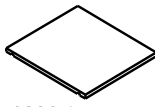


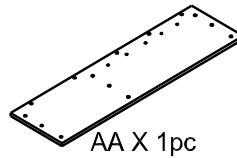
P.1



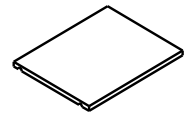
A X 1pc



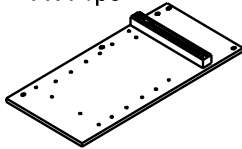
K X 1pc



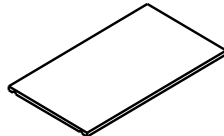
AA X 1pc



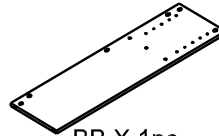
KK X 2pcs



B X 1pc



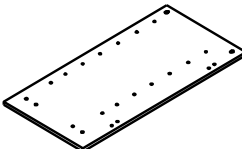
L X 1pc



BB X 1pc



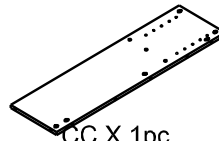
LL X 1pc



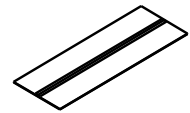
C X 1pc



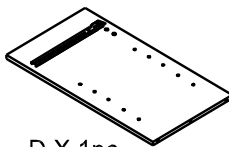
M X 1pc



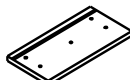
CC X 1pc



MM X 1pc



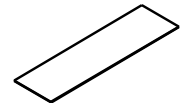
D X 1pc



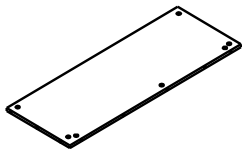
N X 1pc



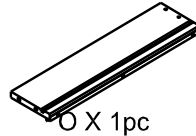
DD X 1pc



NN X 1pc



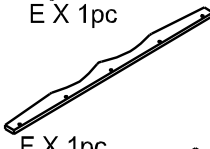
E X 1pc



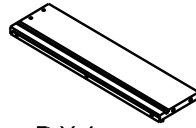
O X 1pc



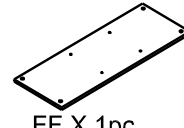
EE X 1pc



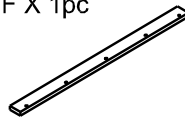
F X 1pc



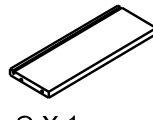
P X 1pc



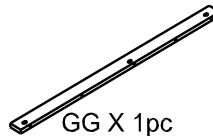
FF X 1pc



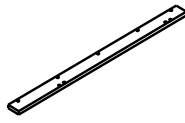
G X 1pc



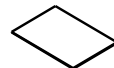
Q X 1pc



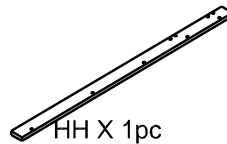
GG X 1pc



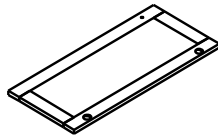
H X 1pc



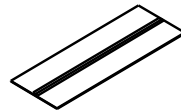
R X 1pc



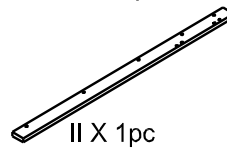
HH X 1pc



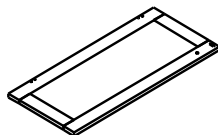
I X 1pc



S X 1pc



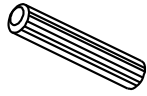
II X 1pc



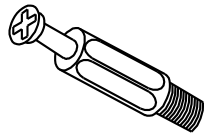
J X 1pc



JJ X 2pcs



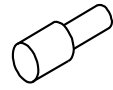
① X 32 pcs



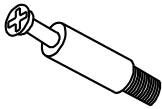
② X 42 pcs



③ X 42 pcs



④ X 20 pcs



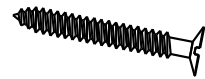
⑤ X 4 pcs



⑥ X 4 pcs



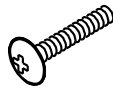
⑦ X 24 pcs



⑧ X 6 pcs



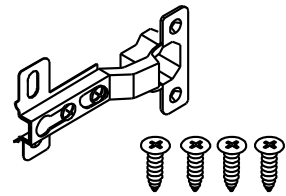
⑨ X 4 pcs



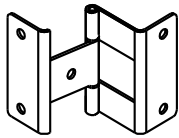
⑩ X 5 pcs



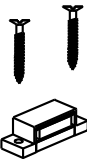
⑪ X 5 pcs



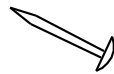
⑫ X 2 set



⑬ X 6 pcs



⑭ X 3 set

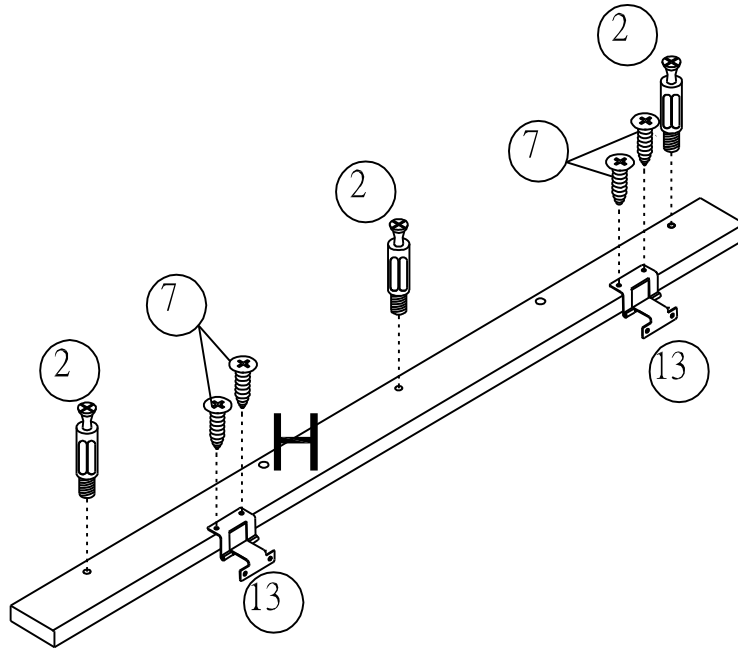


⑮ X 55 pcs

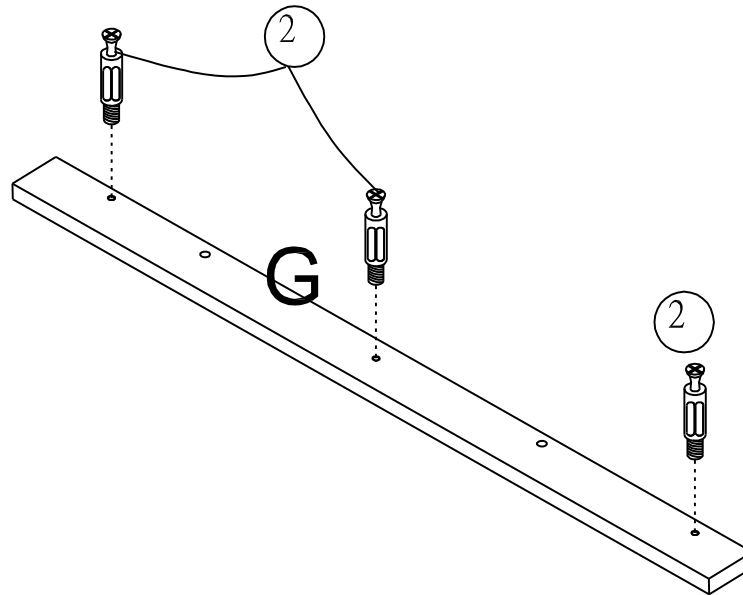


⑯ X 1 pc

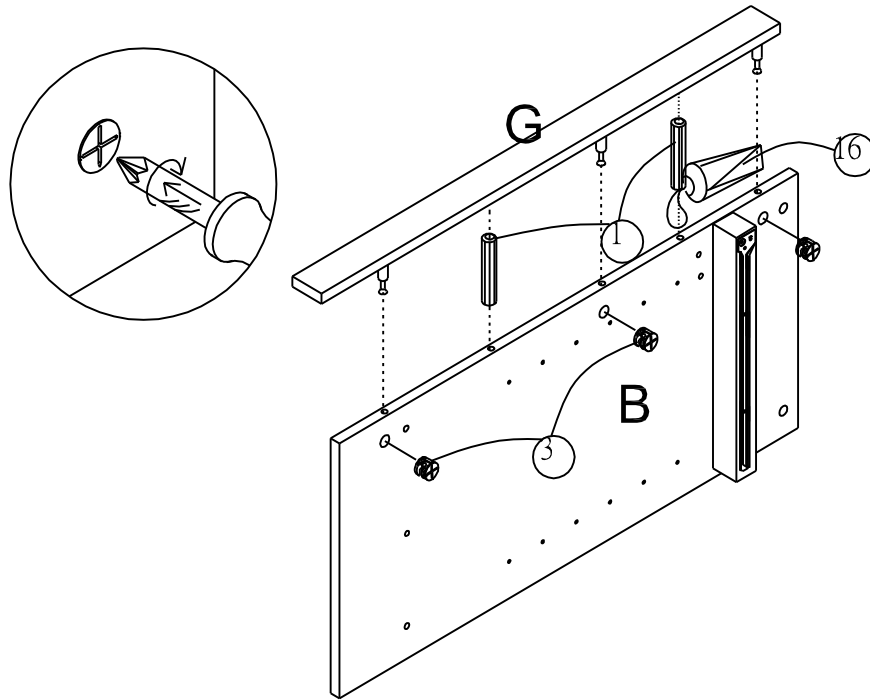
STEP 1



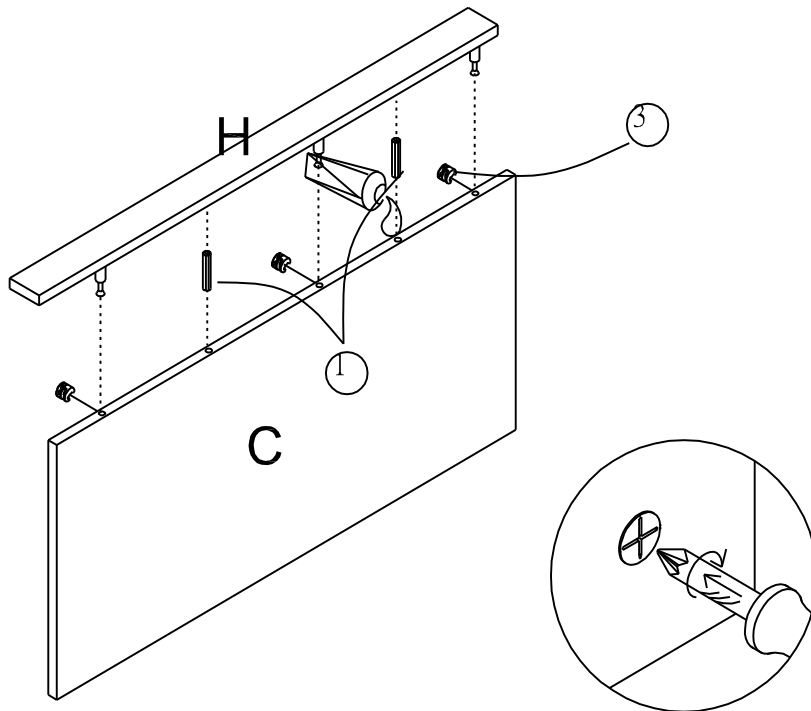
STEP 2



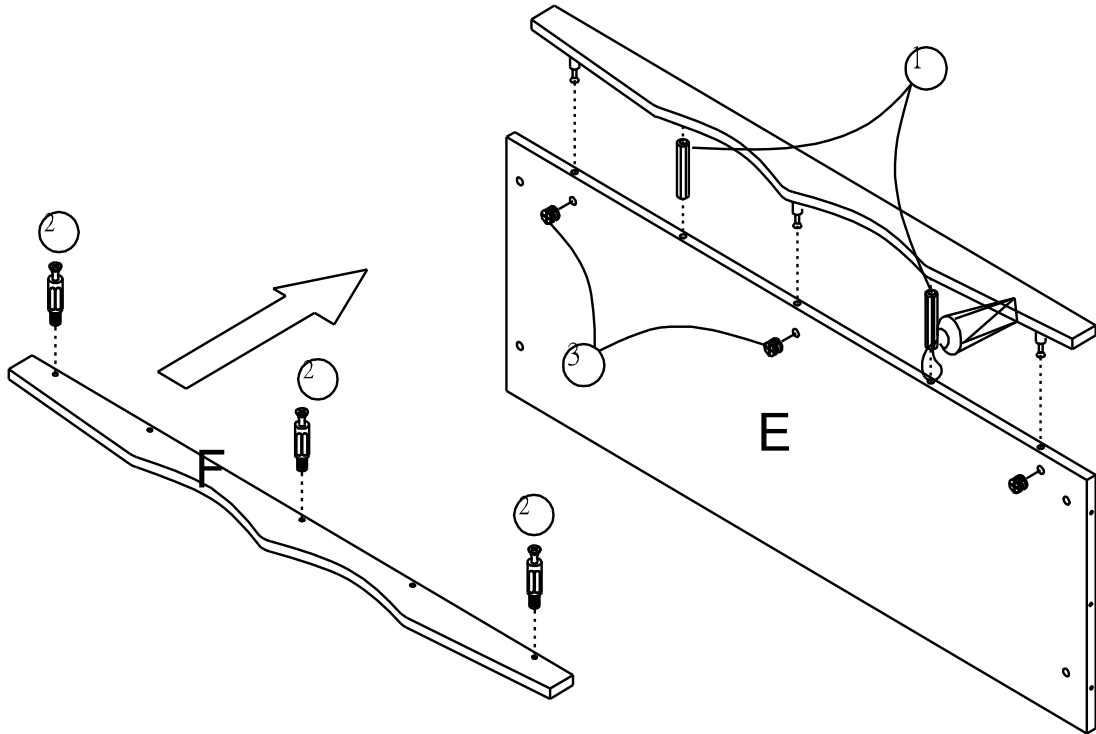
STEP 3



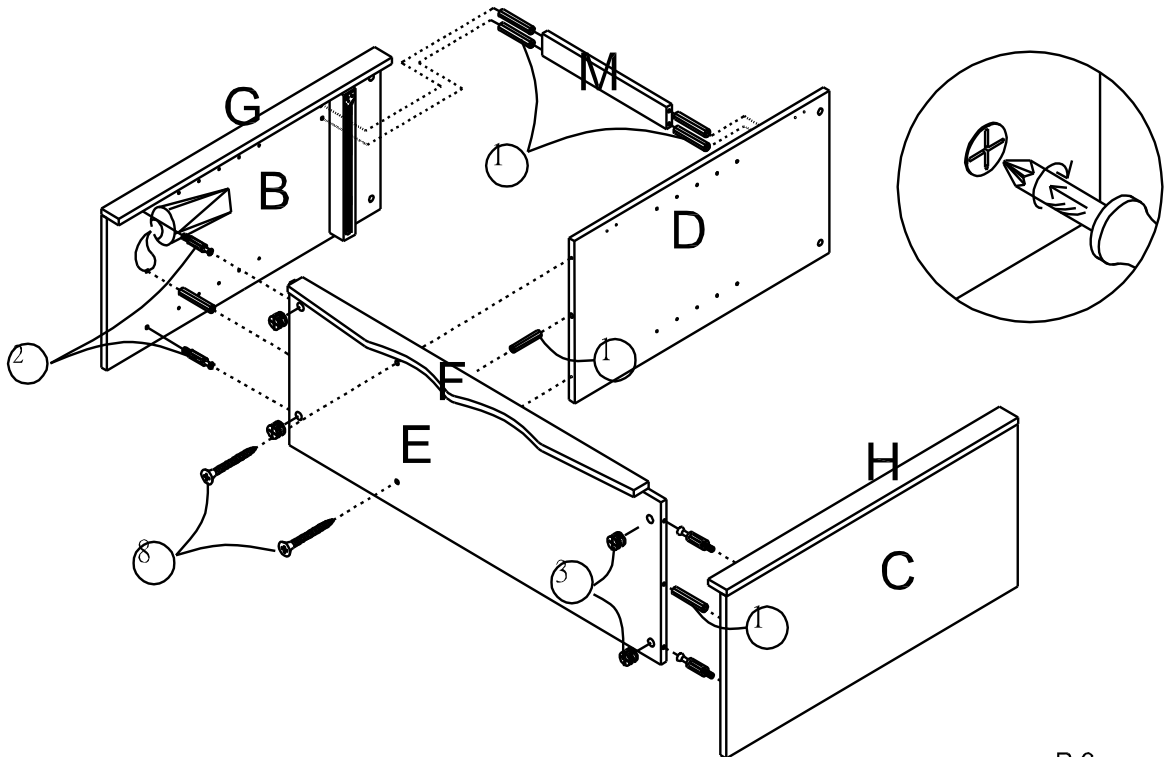
STEP 4



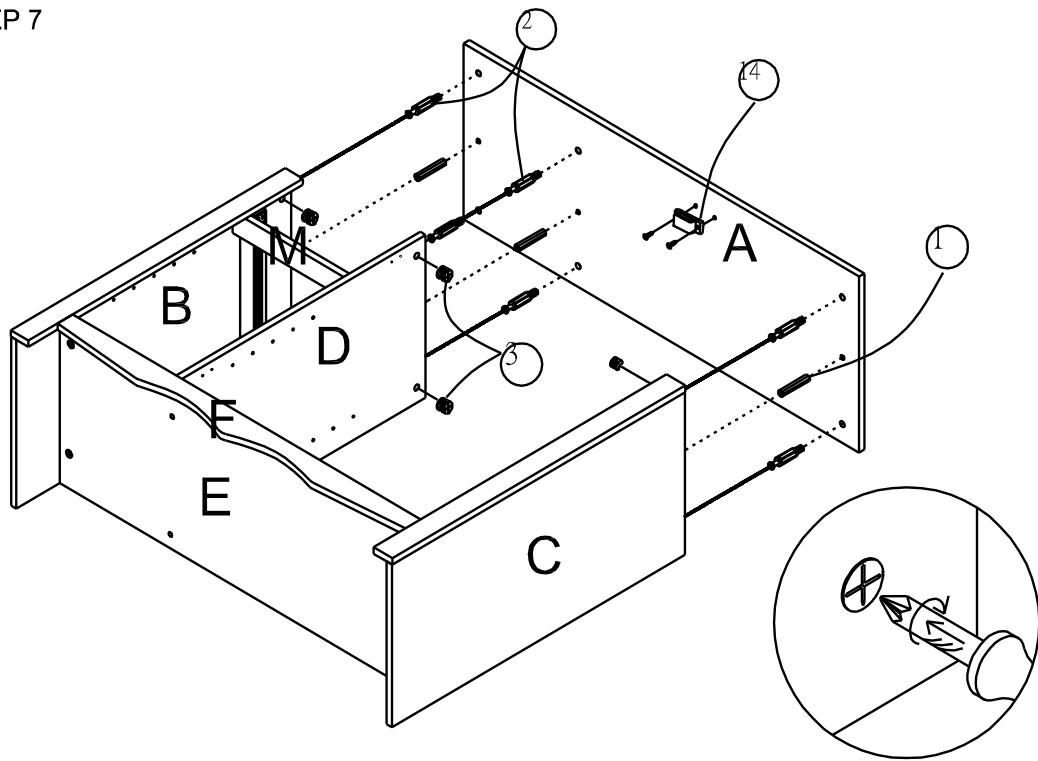
STEP 5



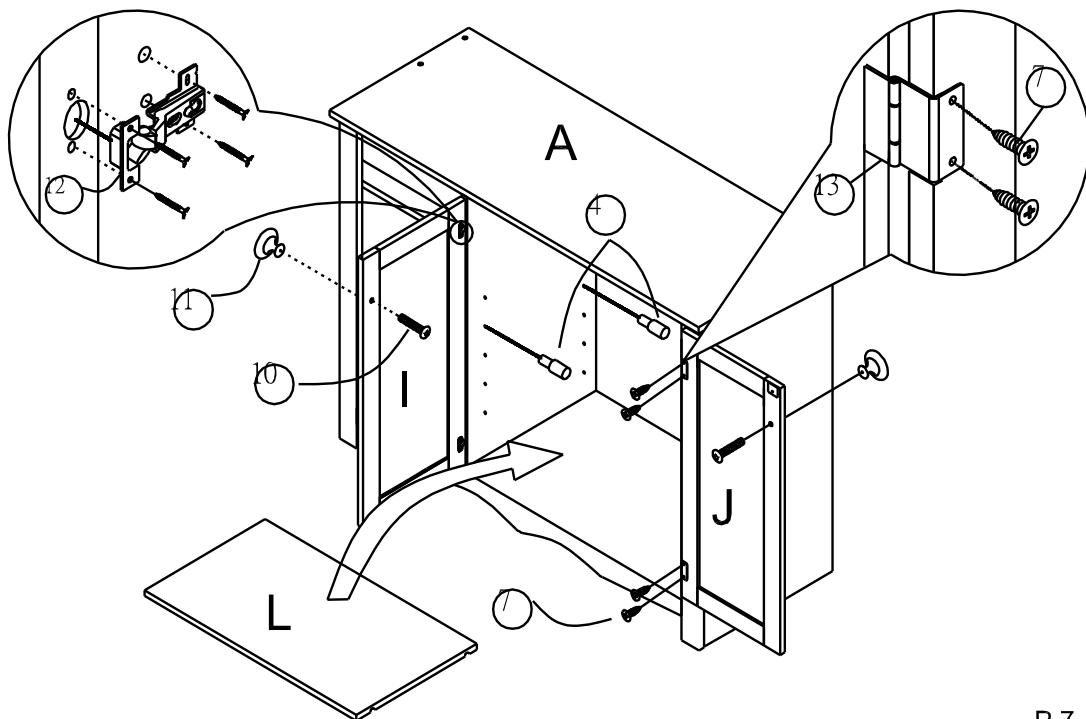
STEP 6



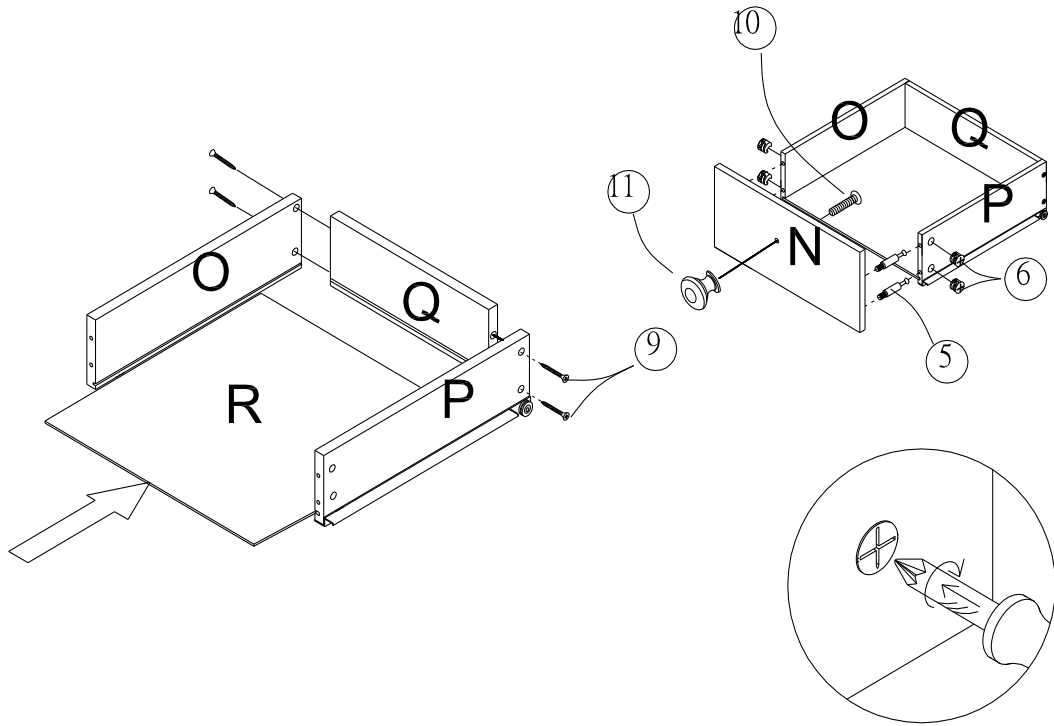
STEP 7



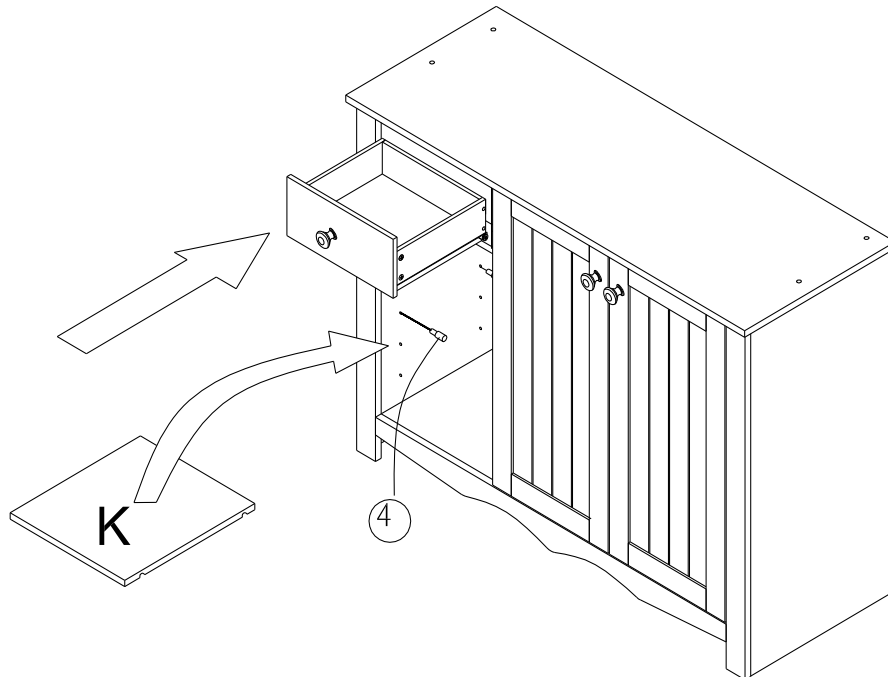
STEP 8



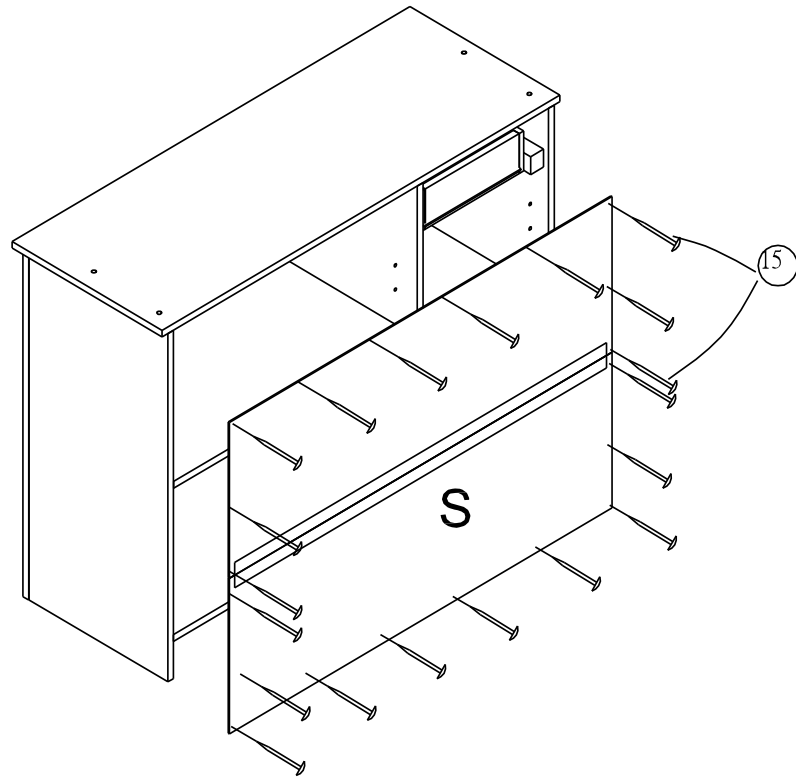
STEP 9



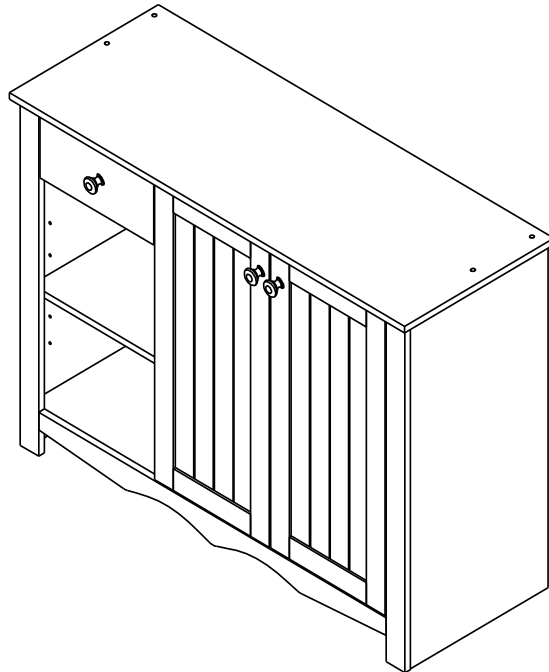
STEP 10



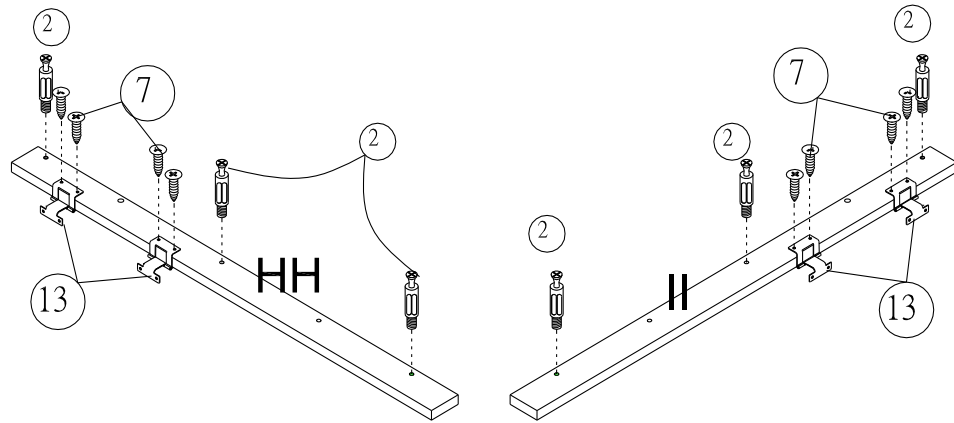
STEP 11



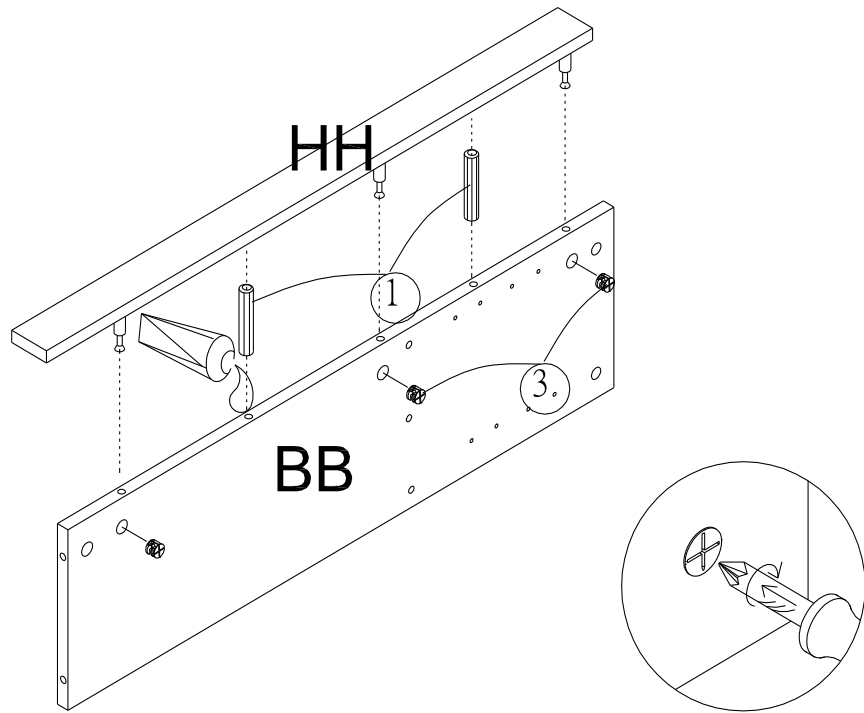
STEP 12



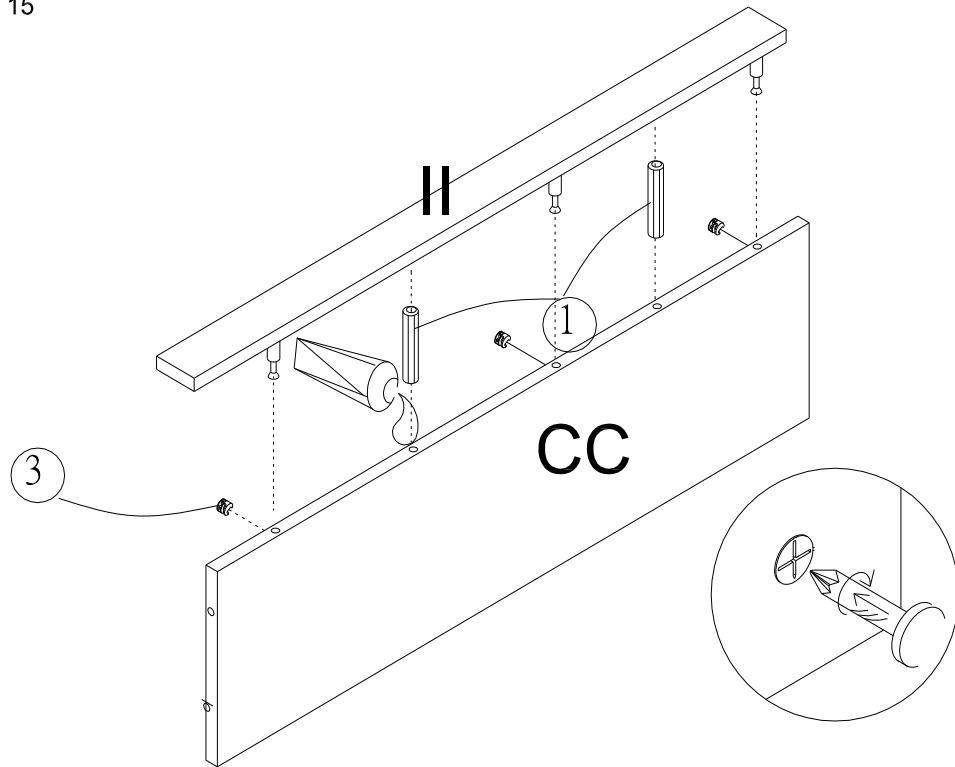
STEP 13



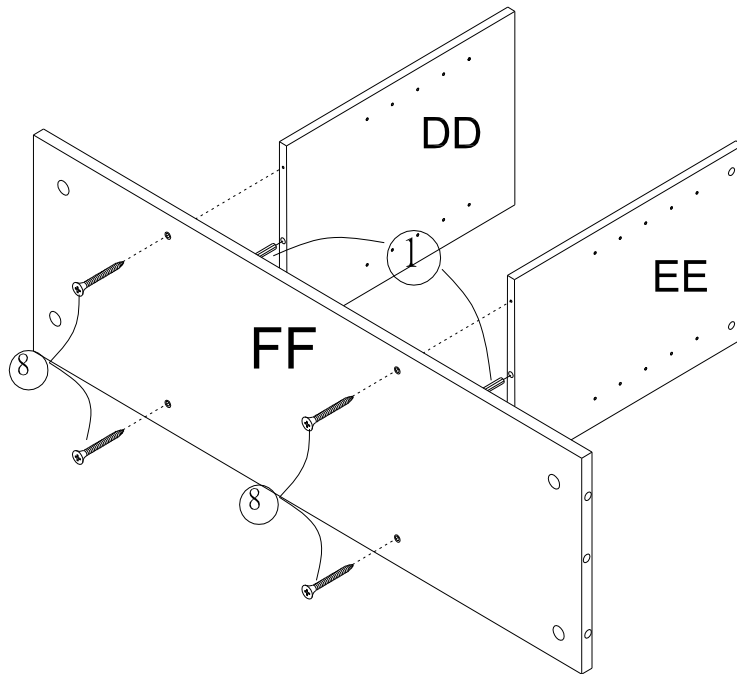
STEP 14



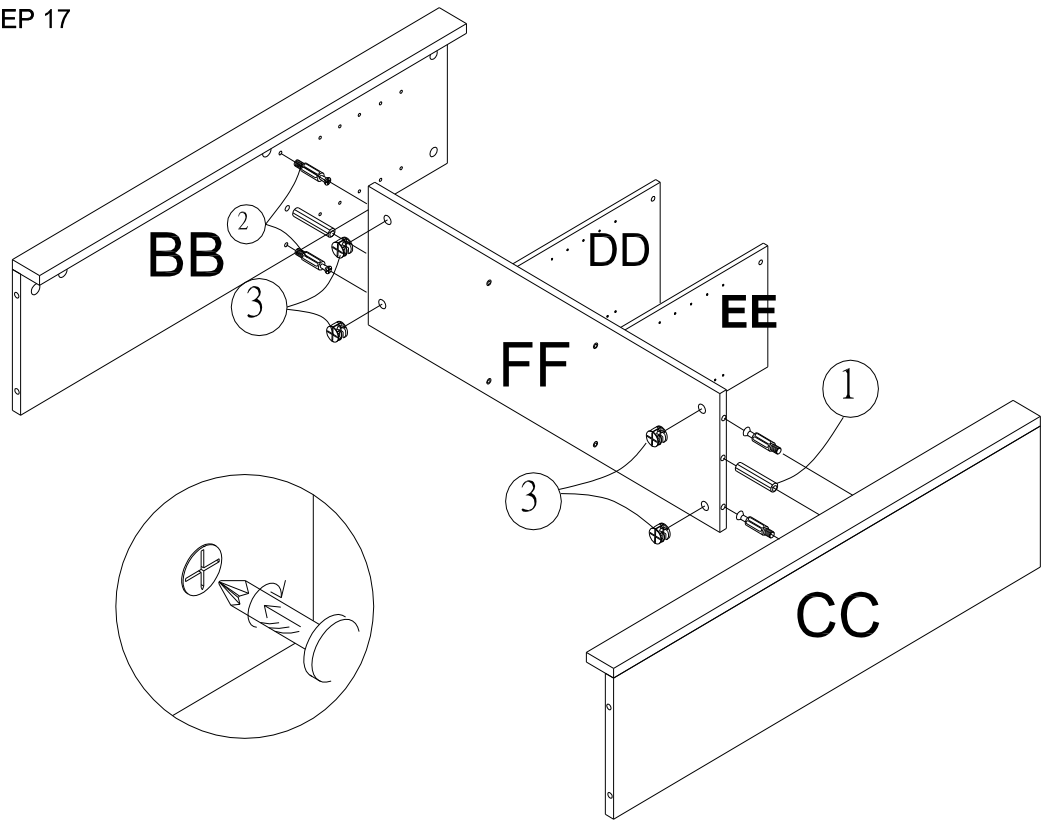
STEP 15



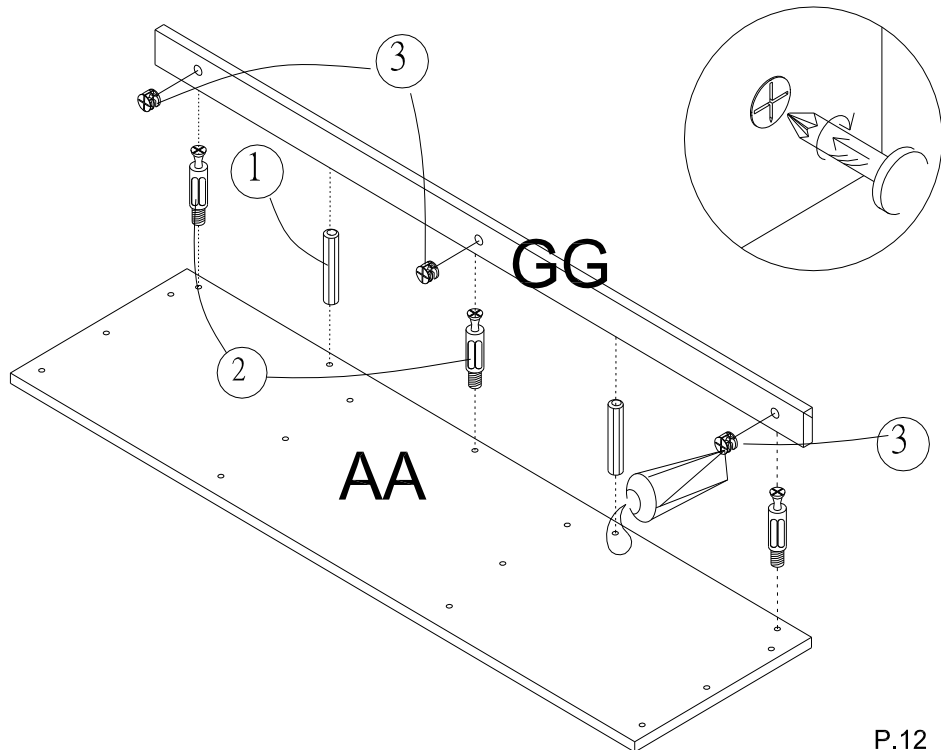
STEP 16



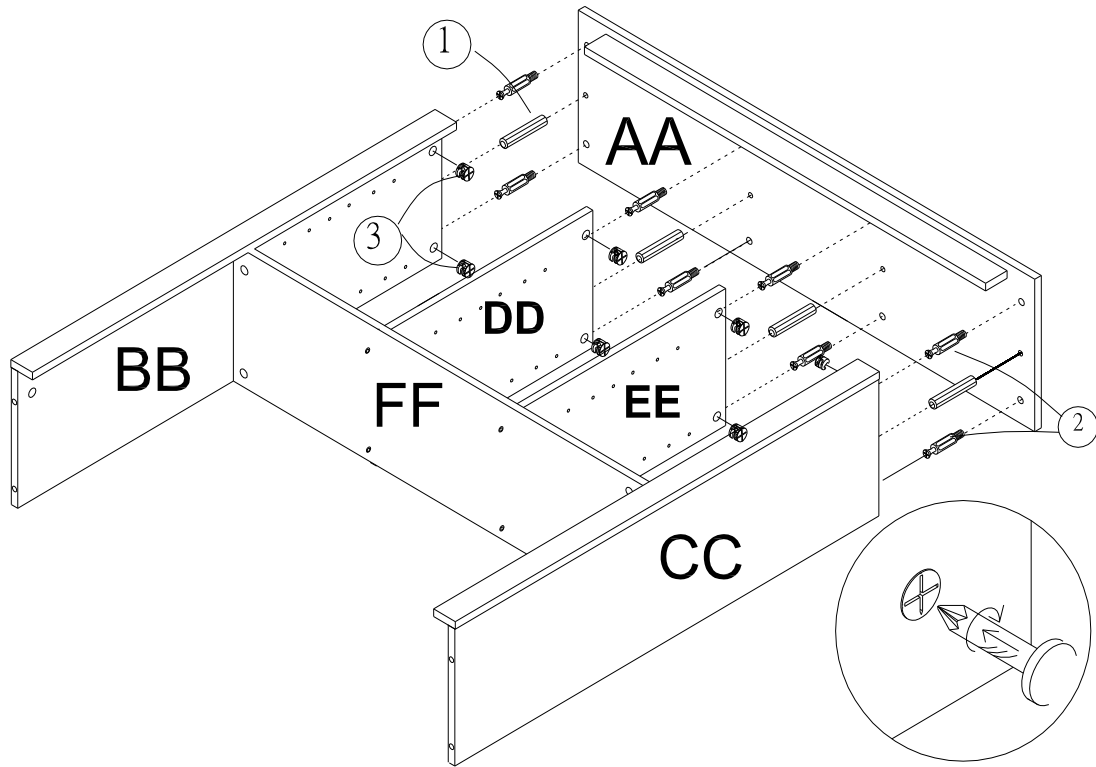
STEP 17



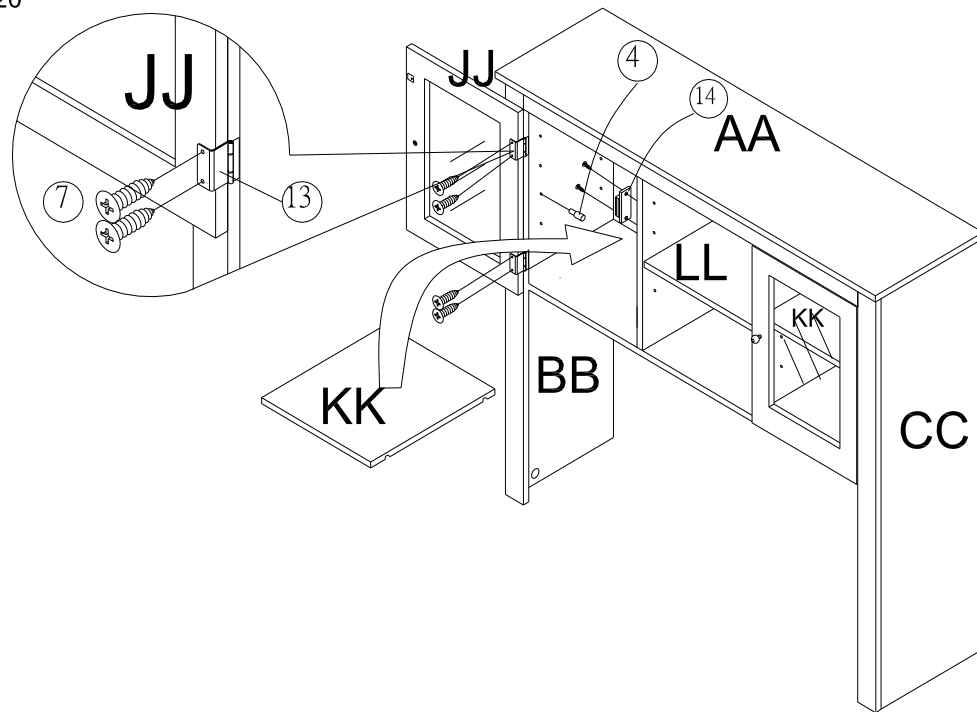
STEP 18



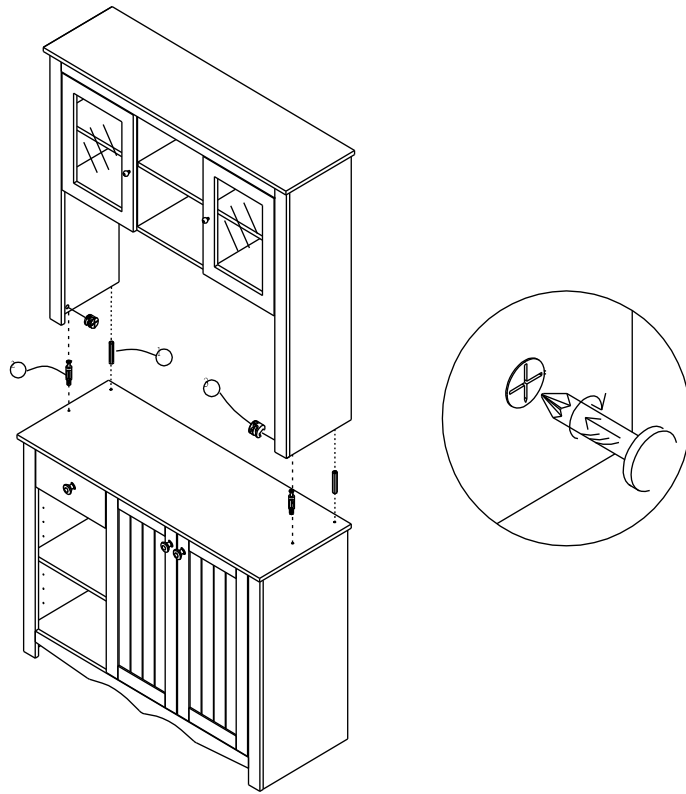
STEP 19



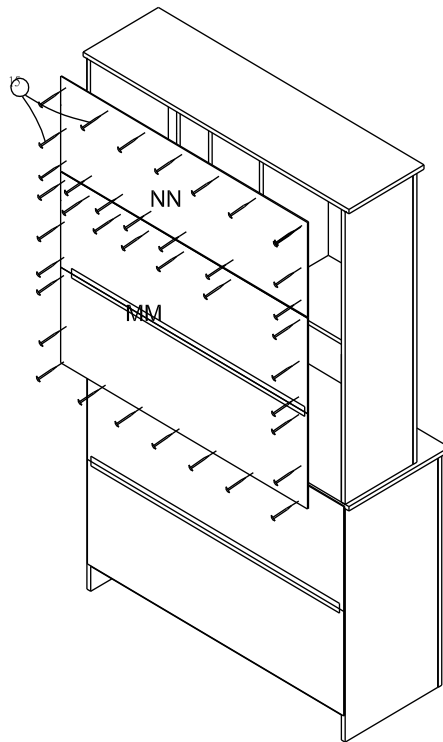
STEP 20



STEP 21



STEP 22



STEP 23

