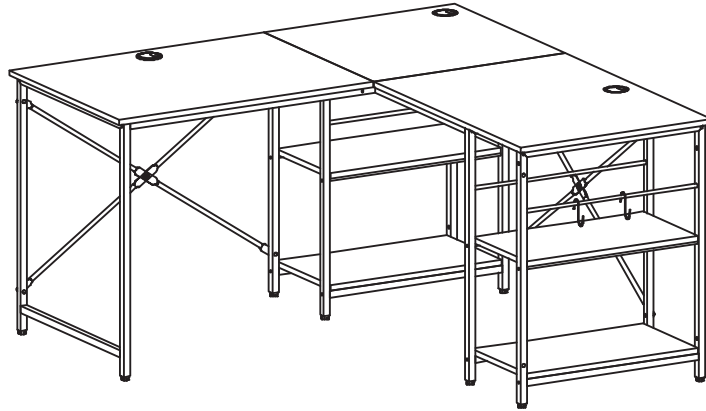


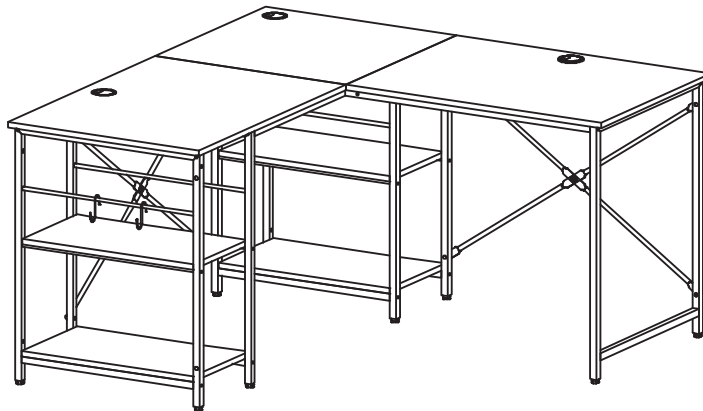
55" L Desk with Shelves

ASSEMBLY INSTRUCTION

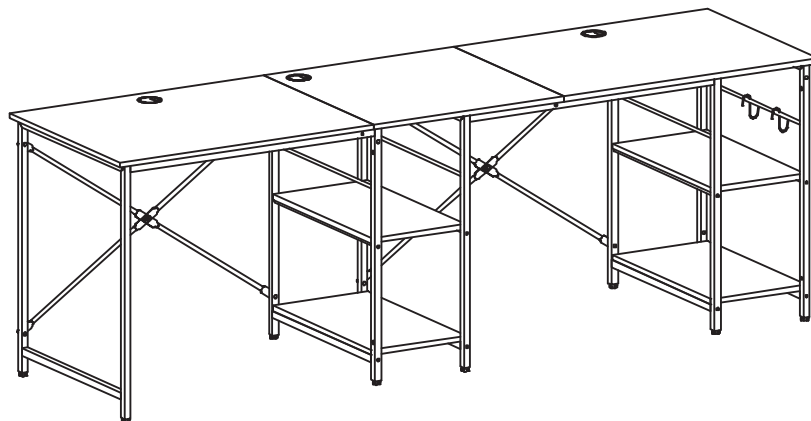
A



B



C



ここに示した注意事項は、危害や損害を未然に防止するために重要な内容ですので、必ず守ってください。

警告 注意を無視した取り扱いをすると、人が死亡または重傷を負う可能性があります。

使用



転倒、けがの原因

商品にのったり、座ったり、本来の用途以外では使用しない。天板、棚板の上に集中的に荷重をかけない。家具への収納は全体のバランスを考え、上段に集中して重いものを入れない。家具の上に重いものをのせたりしない。

引出しや扉は、開けた状態で荷重をかけない。引出しや扉を同時にいくつも開けない。引出しの上段だけに収納しない。(引出し時に傾斜の可能性) 引出しや扉などにぶら下がったり、無理な力で引っ張ったりしない。本体や引出しの上に立ったり、踏み台代わりに使わない。

組立・設置



転倒、けがの原因

- 転倒防止のため、固定金具などの転倒防止用部品で家具を固定することをおすすめします。
- 転倒防止用部品が付属されている商品は、壁や天井の芯材のあるところにしっかりと打ち込んでください。

注意 注意を無視した取り扱いをすると、物的損害を被ったり、傷害を負う可能性があります。

組立・設置



転倒、破損の原因

組み立て、および設置は、必ず安定した平らな場所でおこなう。床や壁などを傷付けないように、厚手の布や梱包のダンボールなどを敷く。とくにフローリングの上に設置する場合は、床に傷がつかないように厚手の敷物などを敷く。

けがの原因

キャスター、引出し、扉がある場合は開閉時に手や指などを挟まないように注意する。

気をつけなければいけない注意事項 禁止事項 しなければいけない強制事項

注意 注意を無視した取り扱いをすると、物的損害を被ったり、傷害を負う可能性があります。

組立・設置



変色や変形の原因

屋内で使用する。直射日光や熱、暖房器具の風が直接あたらない場所に置く。

火災や故障の原因

家電製品などを収納する場合は、家電製品の取扱説明書に従い、十分な隙間をあける。

割れや反りの原因

(天然木など) 冷暖房の風が直接あたらない場所に置く。該当商

カビやダニなどの発生の原因

湿気、水気が多い場所は避け、通気性の良い場所に置く。

使用



転倒、けが、破損の原因

移動の際は、収納しているものを取り除き、二人で本体の底をしっかり持ってゆっくり移動する。



けがの原因

引出し、扉がある場合は開閉時に手や指などを挟まないように注意する。



火災や変色の原因

ストーブなど火のそばで使わない。天板、棚板の上に直接熱いものを置かない。



変色や変形の原因

家具の表面(プリント化粧紙)に、シールや粘着テープなどをはらない。(はがす際に表面材がはがれる可能性)

お手入れ



ひび割れや変色、変形の原因

本体の表面を水気が多いぞうきんなどでふかない。クレンザー、シンナー、ベンジン、アルコール、灯油などは使わない。(化学ぞうきんはその注意書きに従う)

■お手入れ/点検

- 薄めた台所用中性洗剤を浸した柔らかい布を固く絞って汚れを落とし、乾いた布で水分をよくふき取ってください。

お願い

- 製品および梱包材を廃棄する際は、お住まいの自治体の取り決めに従ってください。
- 天災などの不可抗力やお客様のお取り扱い上の不注意、不当な修理、改造による故障、破損に対する保証は致しかねます。
- ねじは定期的に点検し、緩んでいるときはしっかり締めてください(一ヶ月に一度目安です)

組み立てるまえに

組み立て場所を確保し、順番どおりに組み立てる

- 組立場所(十分広い平らな場所)を確保してください。
- 床や壁、商品を傷付けないように、商品の下に厚手の布や梱包のダンボールなどを敷いてください。
- 組み立ての順番を守らないと、組み立てができなくなったり、商品破損の原因になります。

部品を確認する

- ねじなどの部品の番号、形状を説明書の部品一覧で確認してください。
- 部品をなくさないようにまとめてください。
- 部品は取り出すときに使う分だけ取り出してください。

HELPFUL HINTS

! BEFORE YOU START

- Inspect product packaging to ensure the appearance is good.
- Read the assembly instruction carefully and follow it step by step.
- To avoid any scratching, putting a soft blanket on the floor is suggested.
- Identify, sort and count all the parts with tags.
- Find out installation position according to the drawing and install it in correct steps.

! OTHER

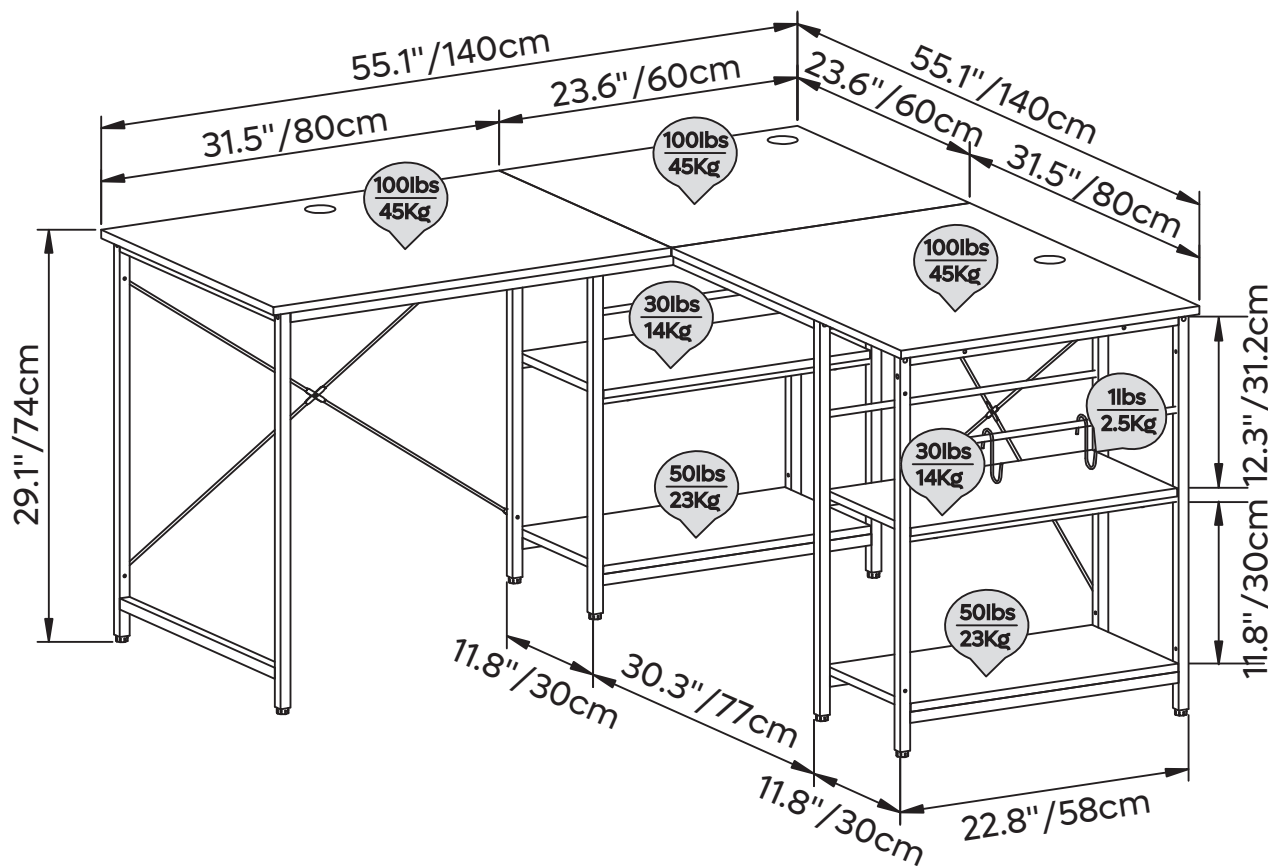
- People needed for assembly: 2.
- Estimated assembly time: 1.5-2.5h.
- An electric drill needed.

! CAUTION

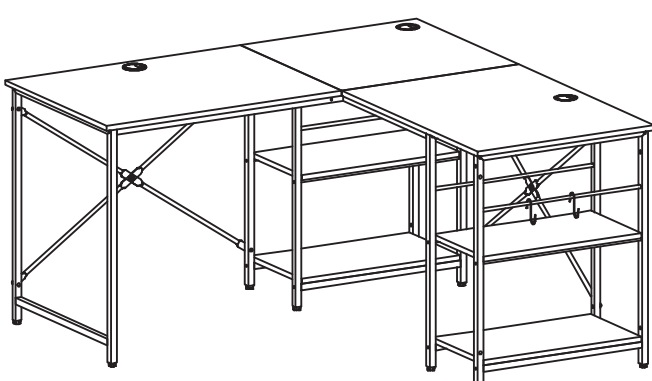
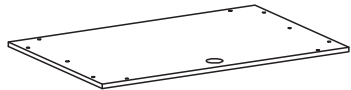
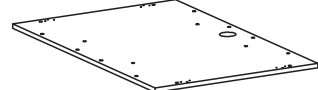
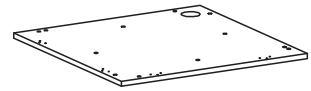


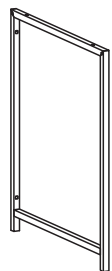
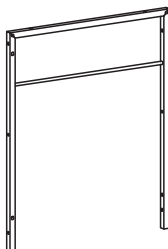
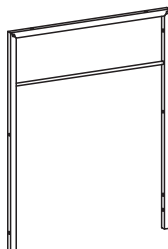




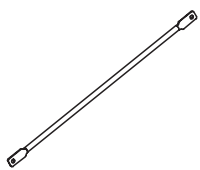



- Be cautious when using a power drill or power screwdriver.
- Please be aware to slow down and stop when screw is nearly tight.
- Do Not use any harsh chemicals or abrasive cleaners for this item.
- Push, pull or drag this item carefully.

DETAILS / 組み立てのポイント





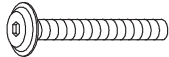




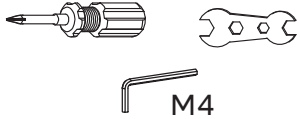

UNIT:INCH / 単位 : CM



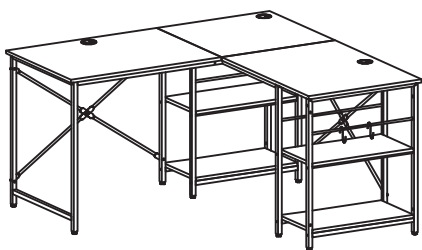
PART LIST / 部品の確認

	<p>1</p>  <p>X1</p>	<p>2</p>  <p>X1</p>	
<p>3</p>  <p>X1</p>	<p>4</p>  <p>X2</p>		
<p>5</p>  <p>X2</p>	<p>6</p>  <p>X1</p>	<p>7</p>  <p>X2</p>	<p>8</p>  <p>X2</p>
<p>9</p>  <p>X1</p>	<p>10</p>  <p>X1</p>	<p>11</p>  <p>X2</p>	<p>12</p>  <p>X5</p>
<p>13</p>  <p>X8</p>	<p>14</p>  <p>X2</p>	<p>15</p>  <p>X4</p>	<p>16</p>  <p>X2</p>

ACCESSORY LIST / 付属品部品の確認

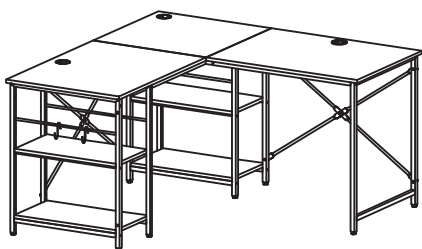
No.	PICTURE/形状	SIZE/サイズ	QTY 数	No.	PICTURE/形状	SIZE/サイズ	QTY 数
A		M6x12mm	2	G			10
B		M6x30mm	57+3	H		Ø8mm	14+1
C		M6x35mm	8+1	I		Ø60mm	3
D		M6	8+1	J			8+1
E		ST3.5x14mm	12+1	 M4			
F		M6	11+1				

A



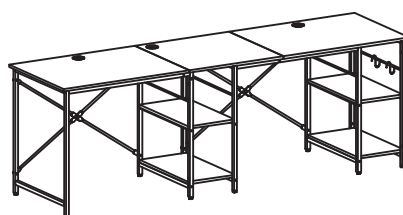
PAGE/ページ6-11

B



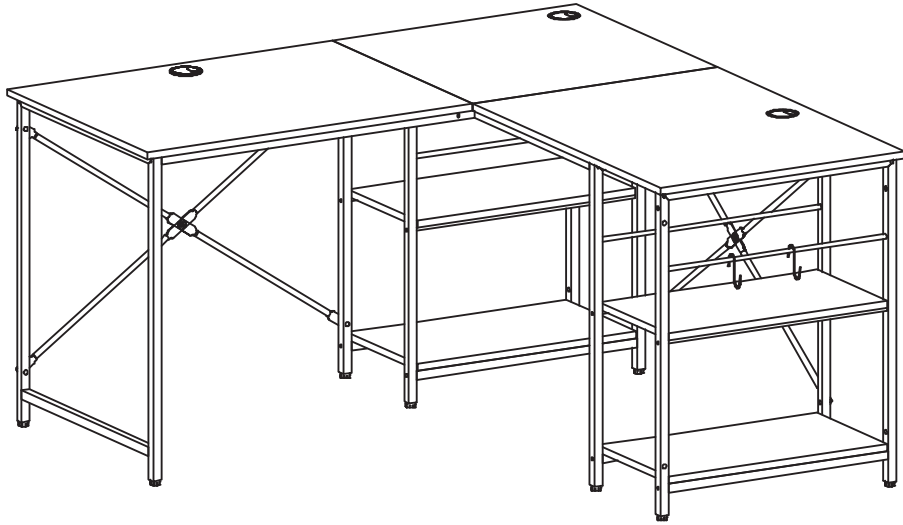
PAGE/ページ12-17

B

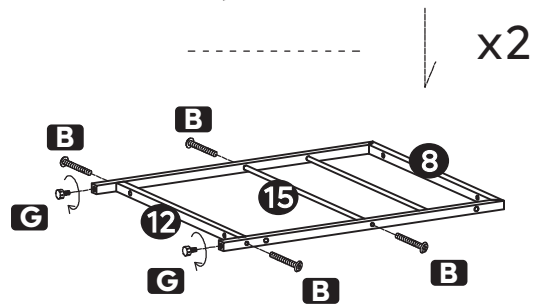
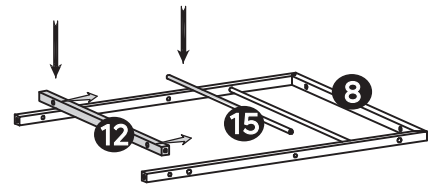
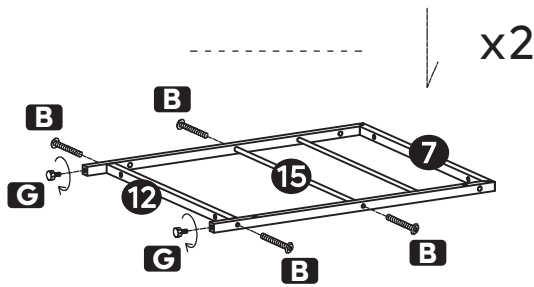
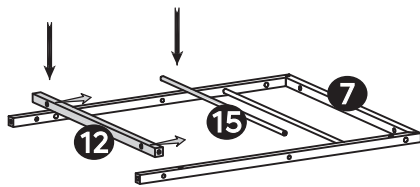
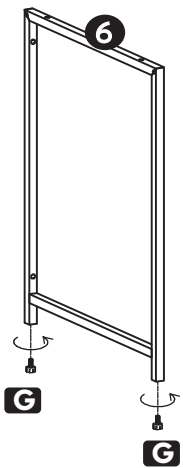


PAGE/ページ18-23

A



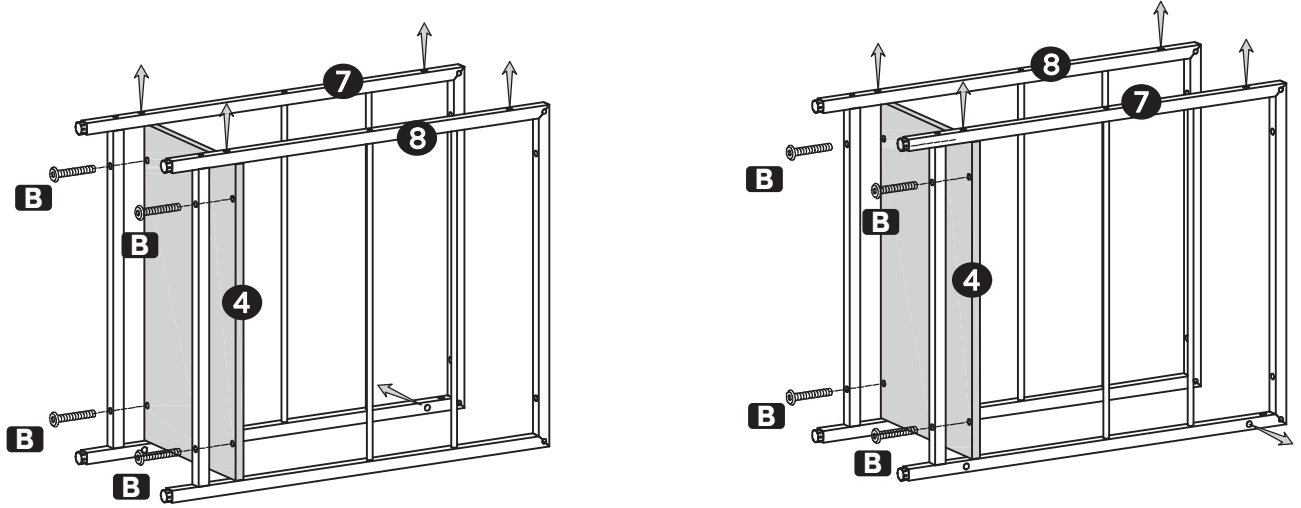
1



B  M6x30mm 16

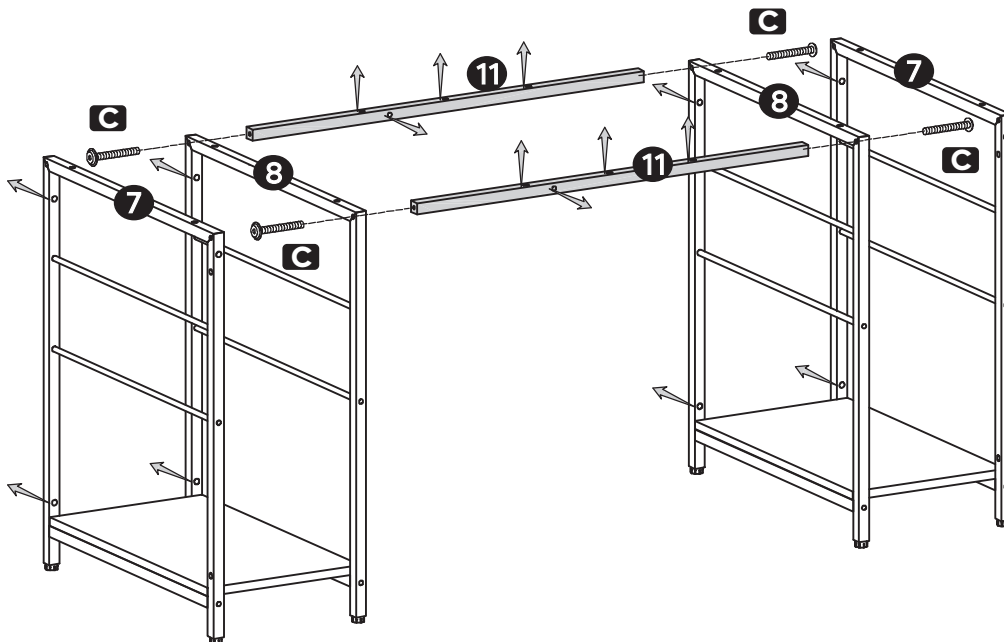
G  10

2



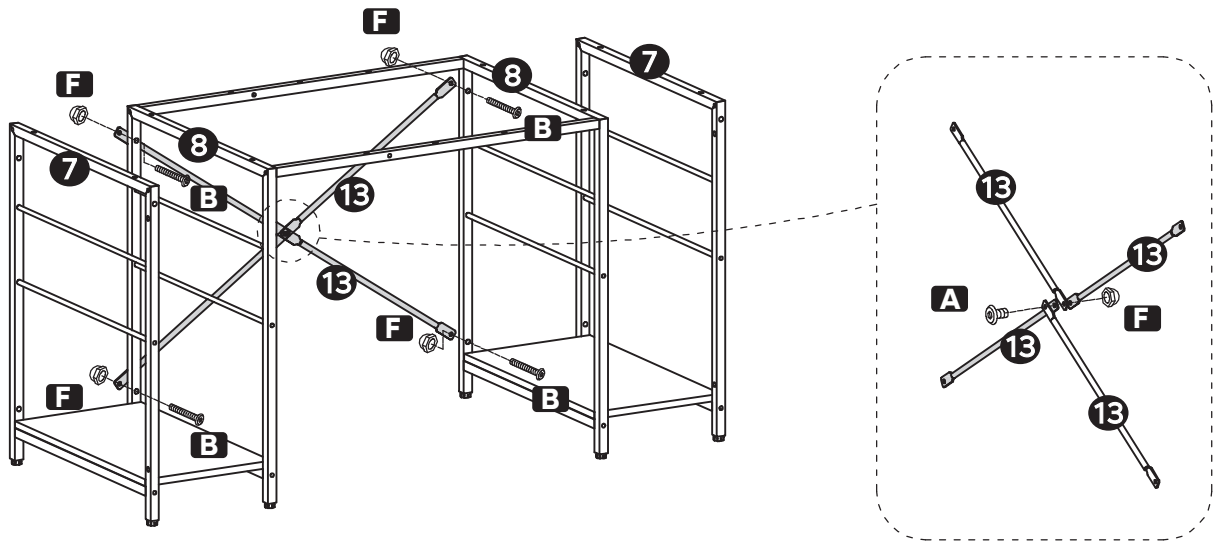
B  M6x30mm 8


3

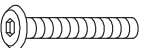


C  M6x35mm 4

4

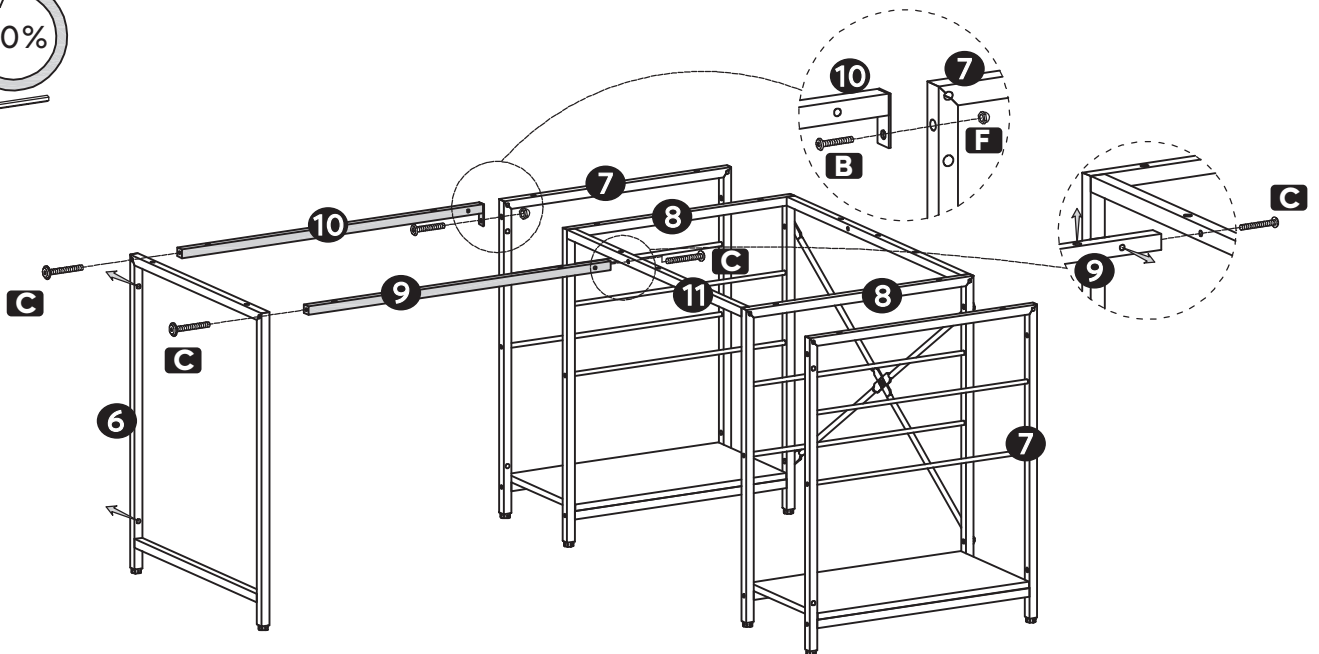


A  M6x12mm 1


B  M6x30mm 4

F  M6 5

5

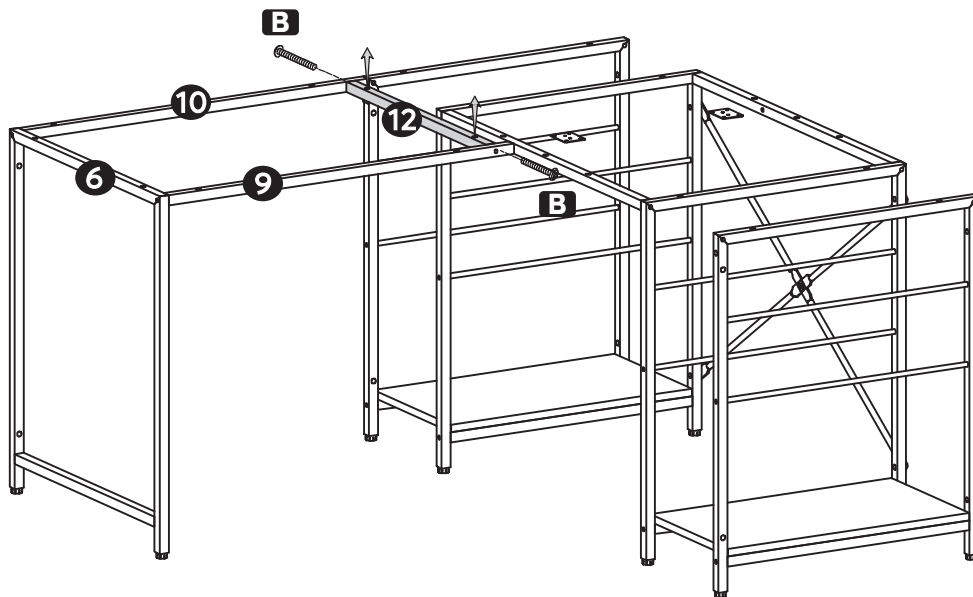


B  M6x30mm 1

C  M6x35mm 3

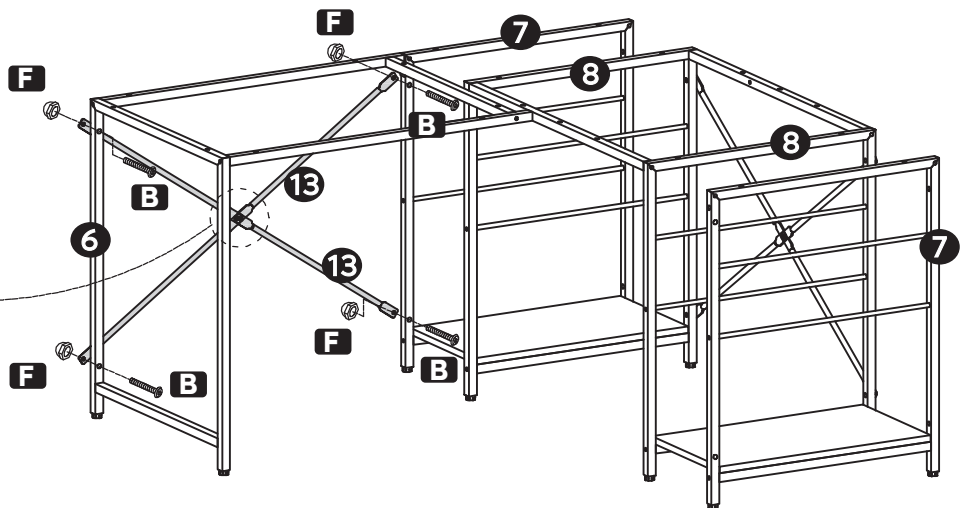
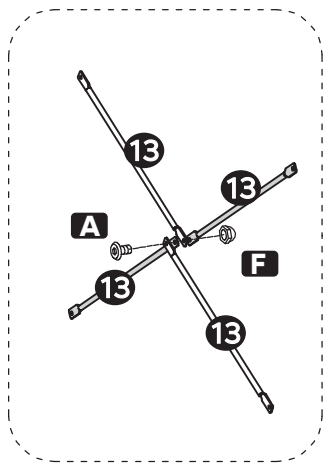
F  M6 1

6



B M6x30mm 2

7

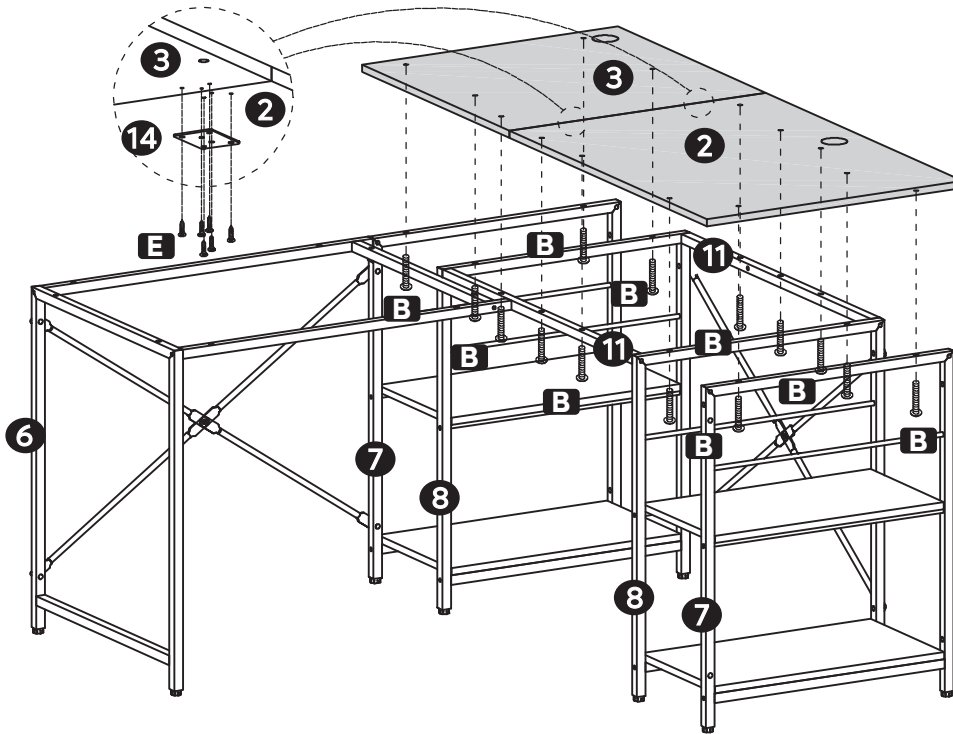



A M6x12mm 1

B M6x30mm 4

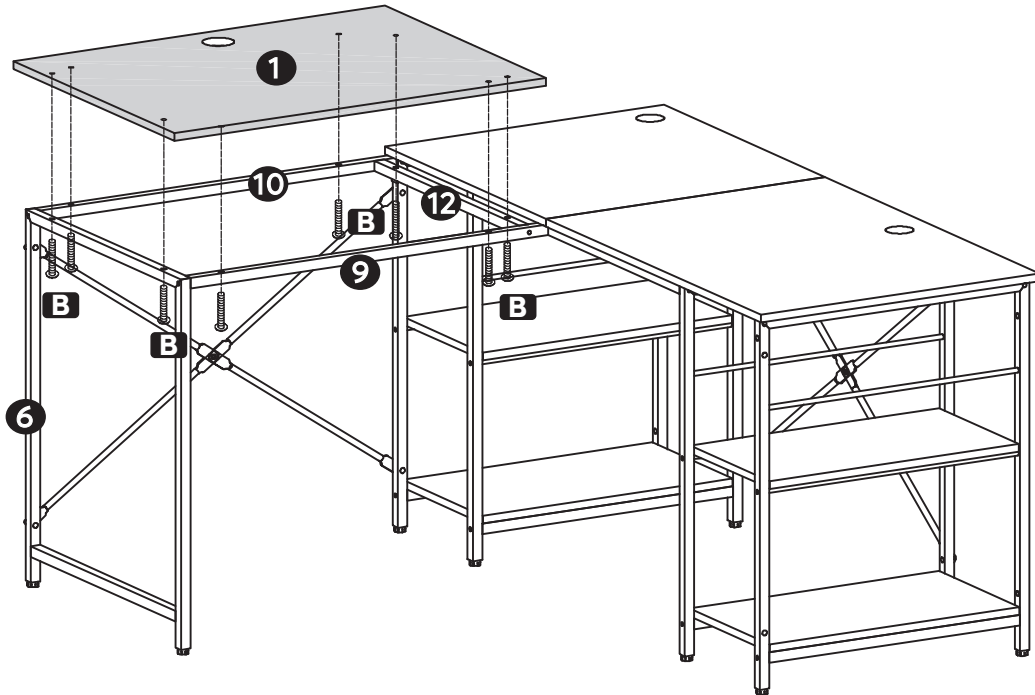
F M6 5

8

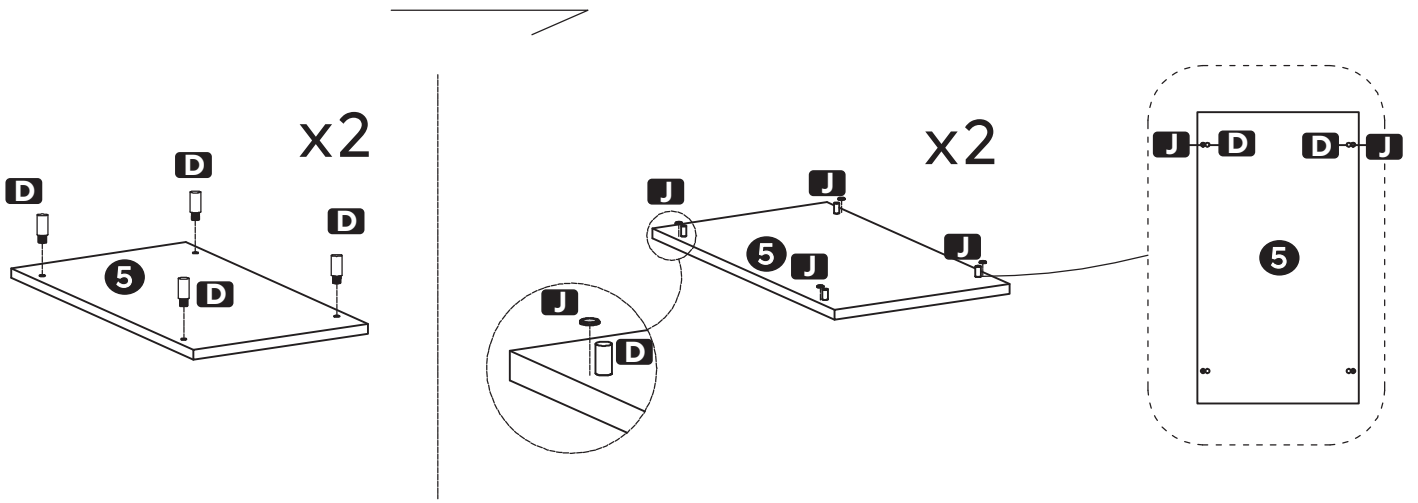




B  M6x30mm 14 **E**  ST3.5x14mm 12

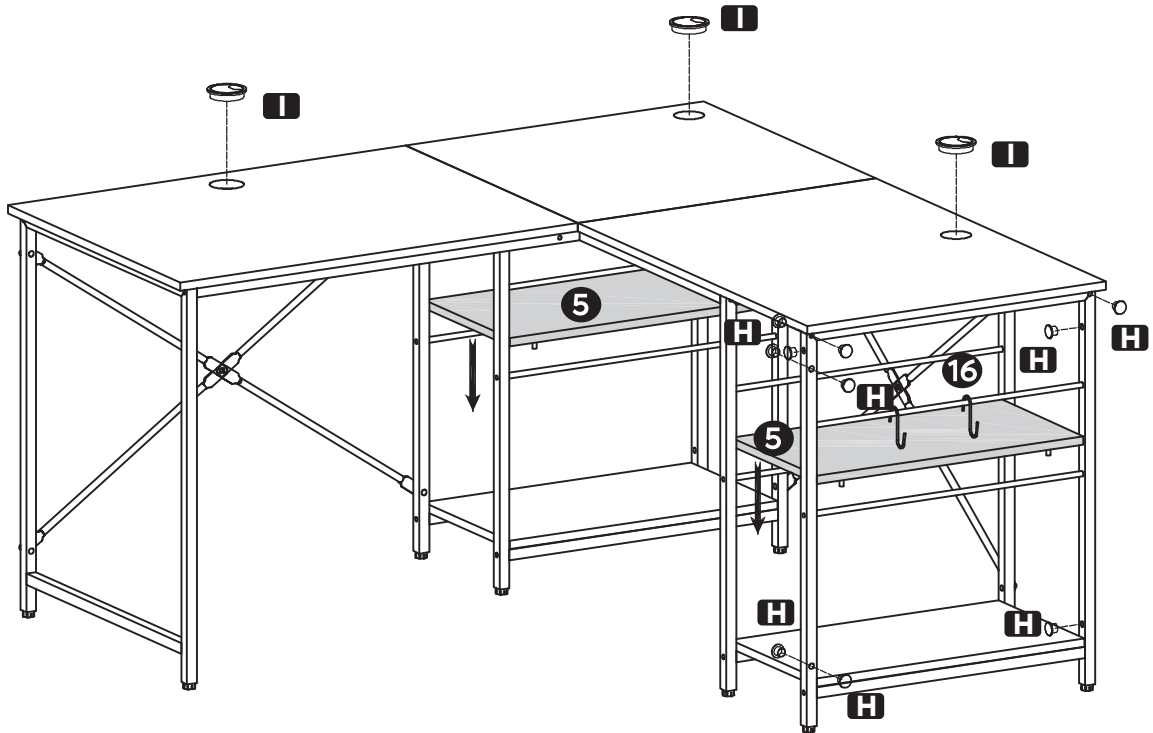
9



B  M6x30mm 8

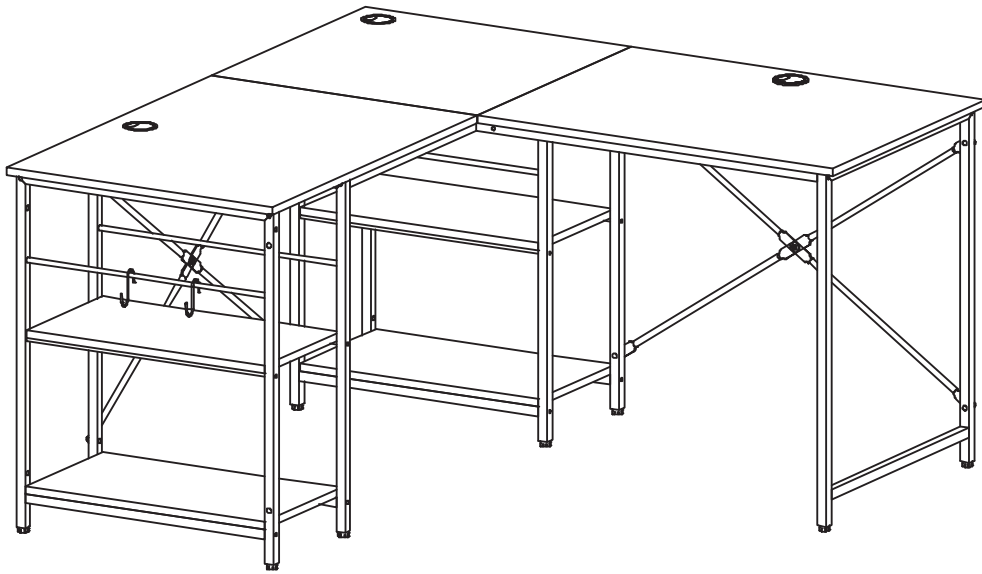


D  M6 8 **J**  8

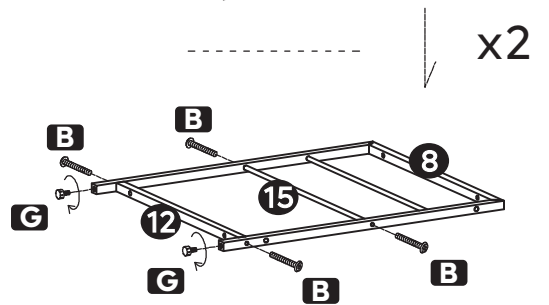
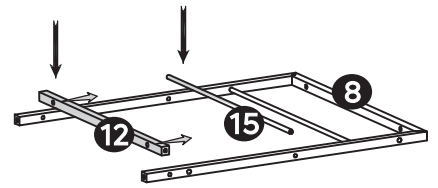
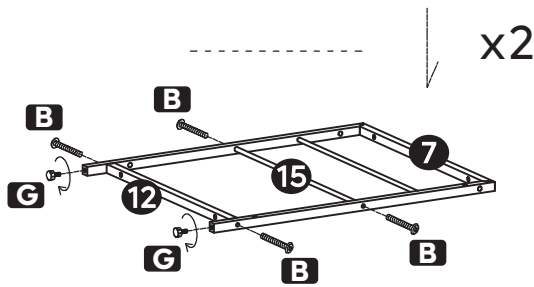
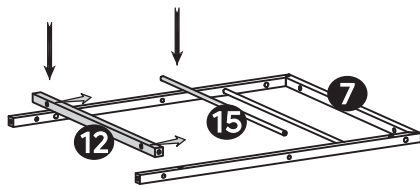
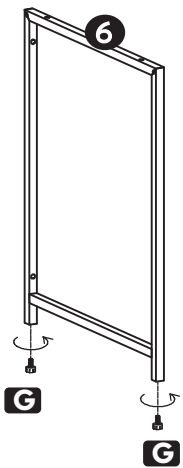


I  Ø60mm 3 **H**  Ø8mm 10

B



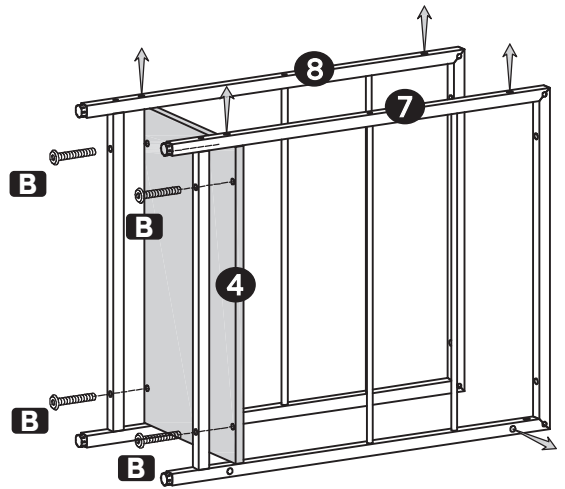
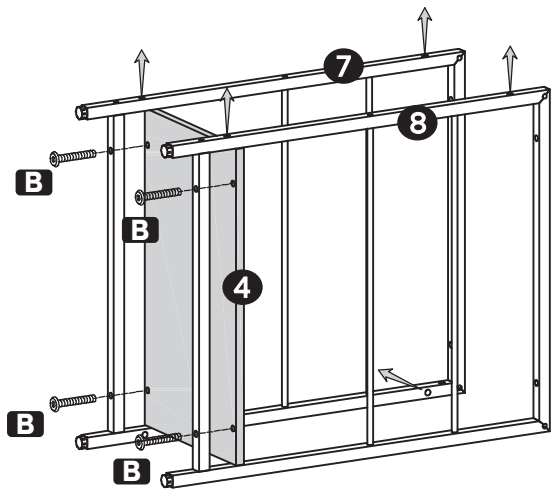
1



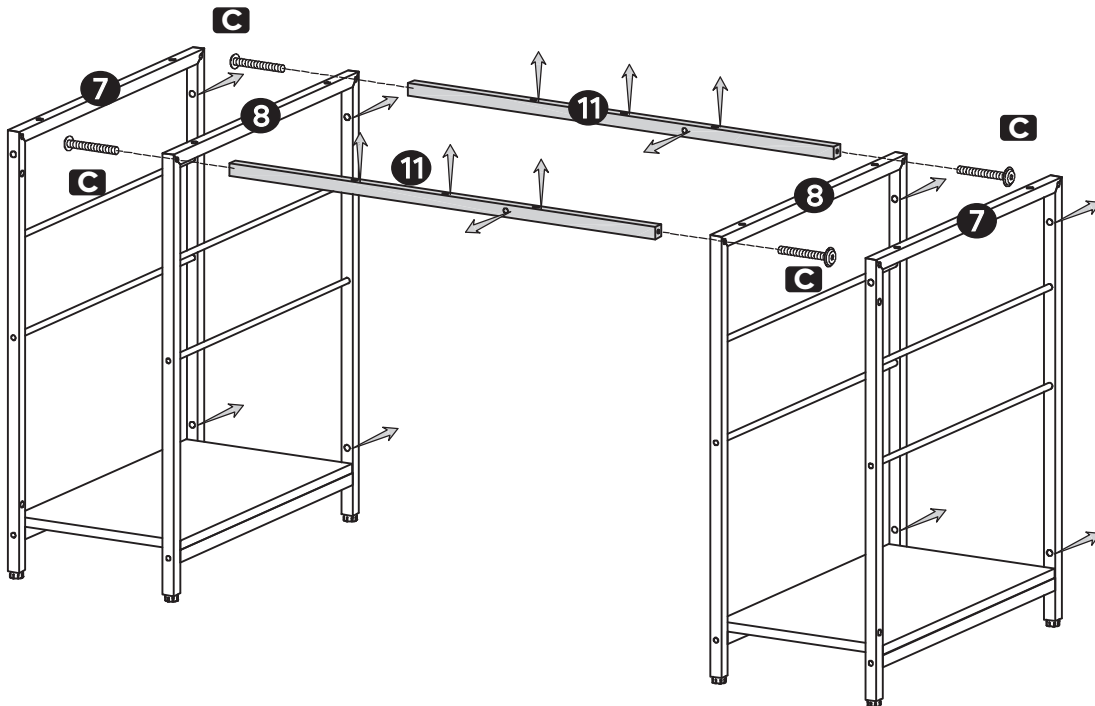
B  M6x30mm 16

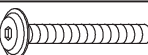
G 

10

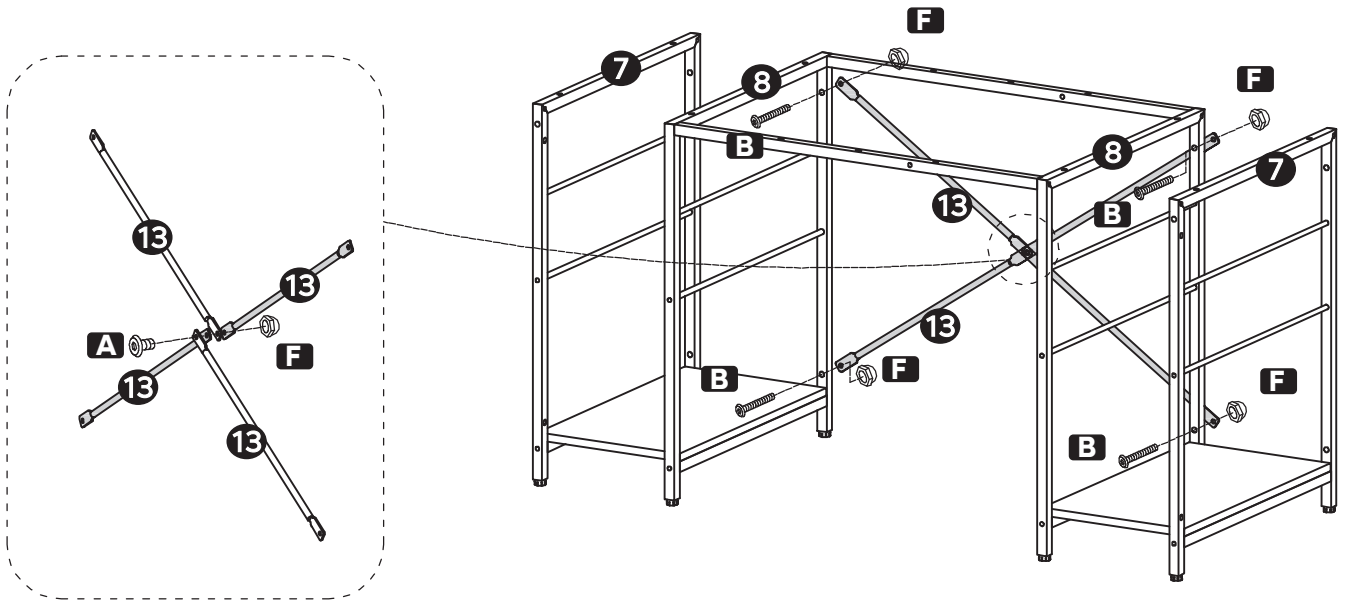


B  M6x30mm 8

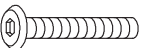


C  M6x35mm 4

4

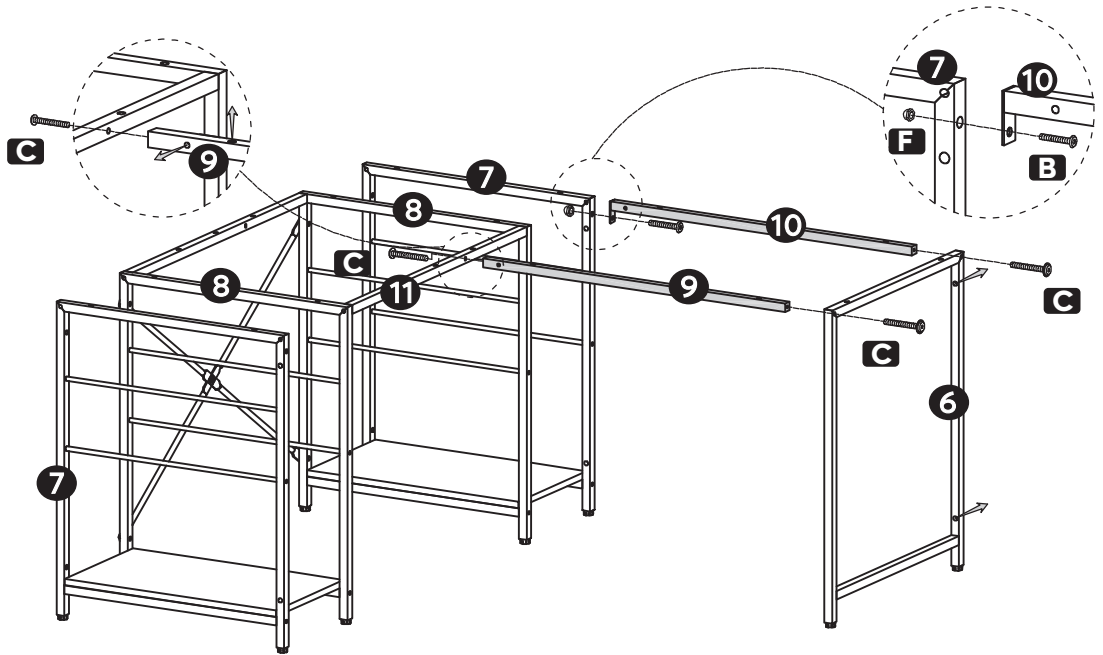


A  M6x12mm 1


B  M6x30mm 4

F  M6 5

5

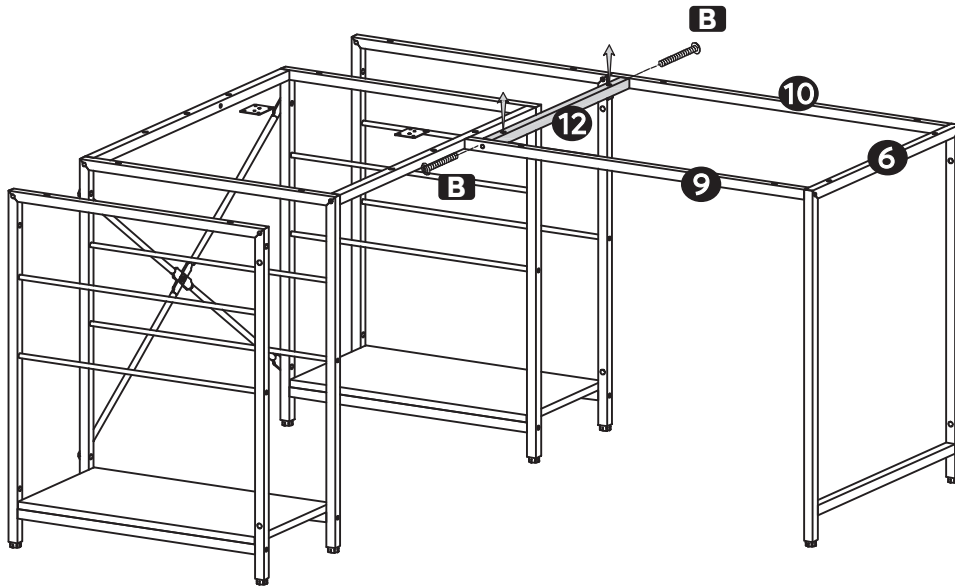


B  M6x30mm 1

C  M6x35mm 3

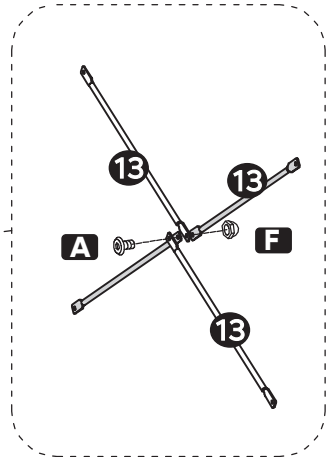
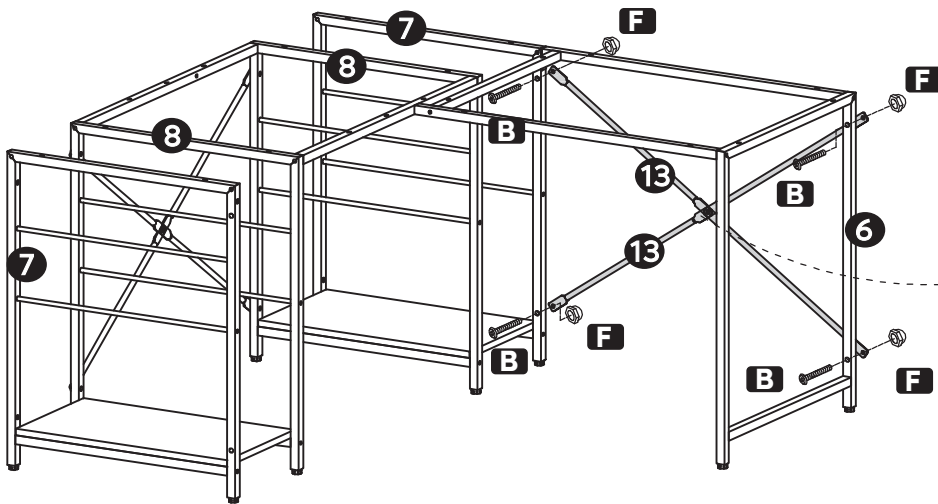
F  M6 1

6



B  M6x30mm 2

7

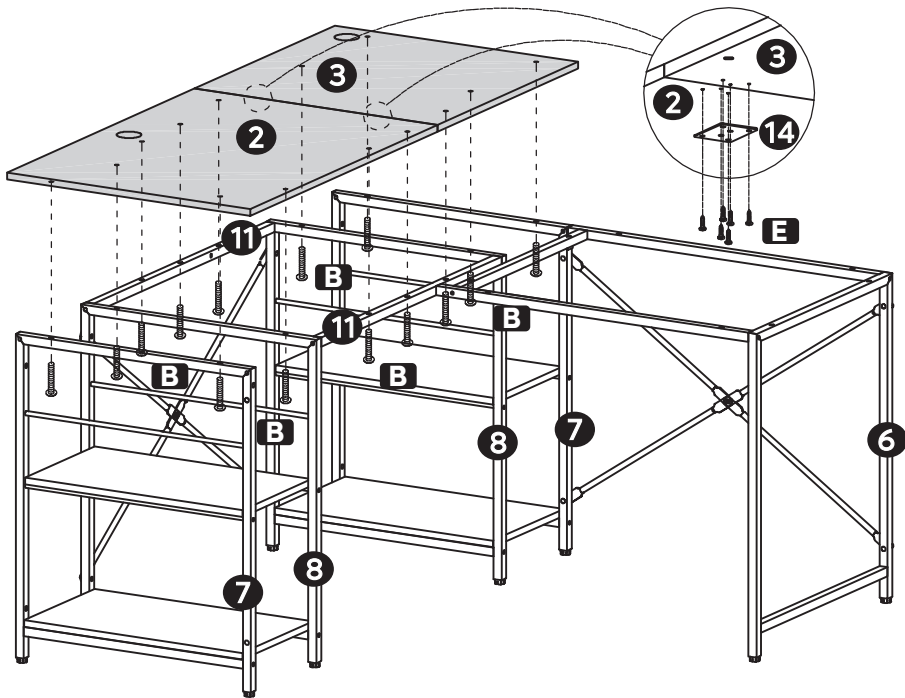


A  M6x12mm 1

B  M6x30mm 4

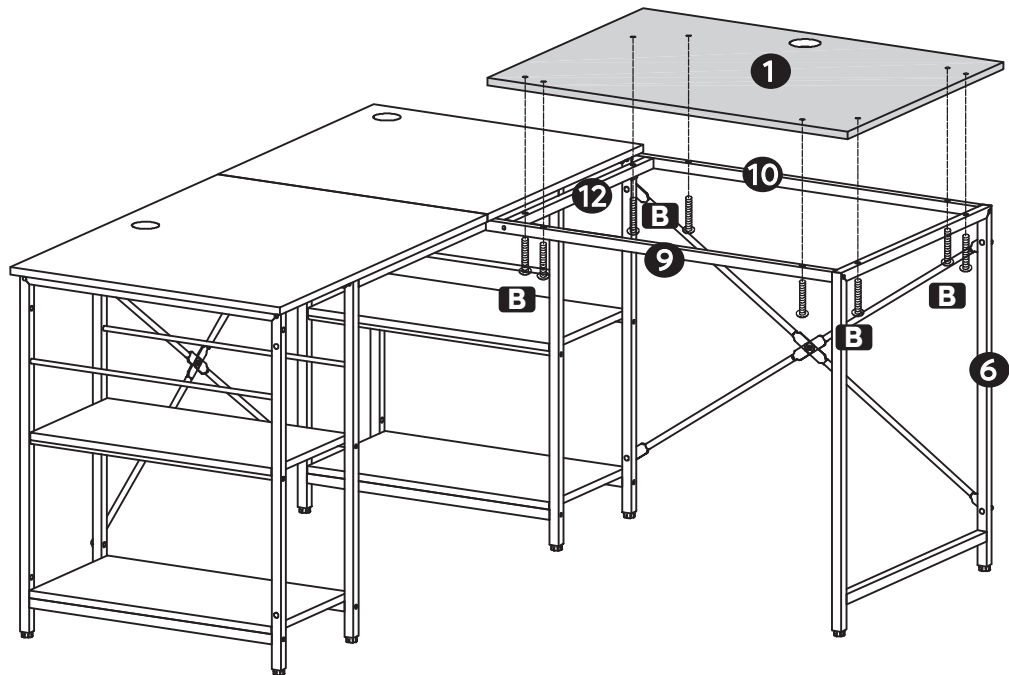
F  M6 5

8



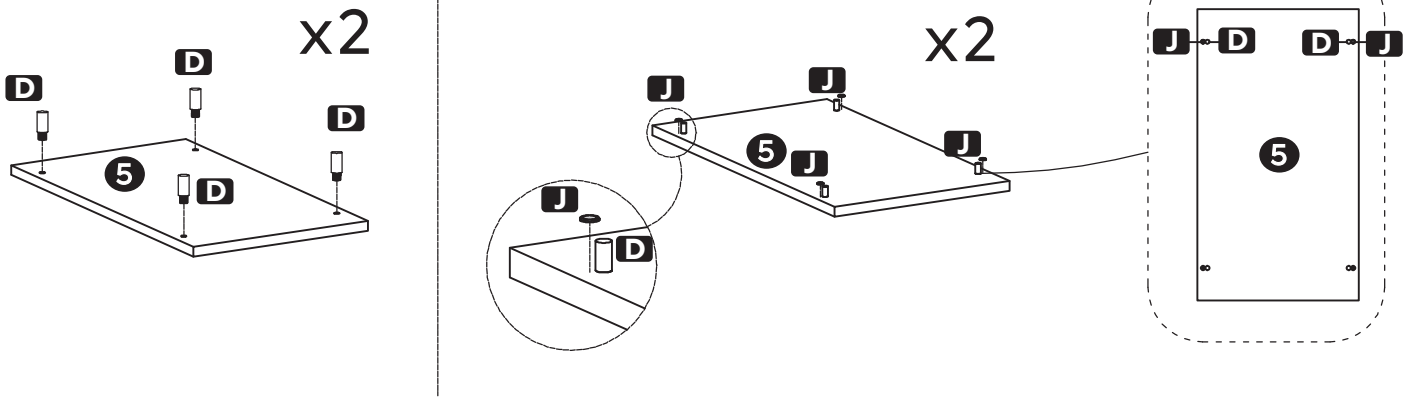
- B**  M6x30mm 14
- E**  ST3.5x14mm 12

9



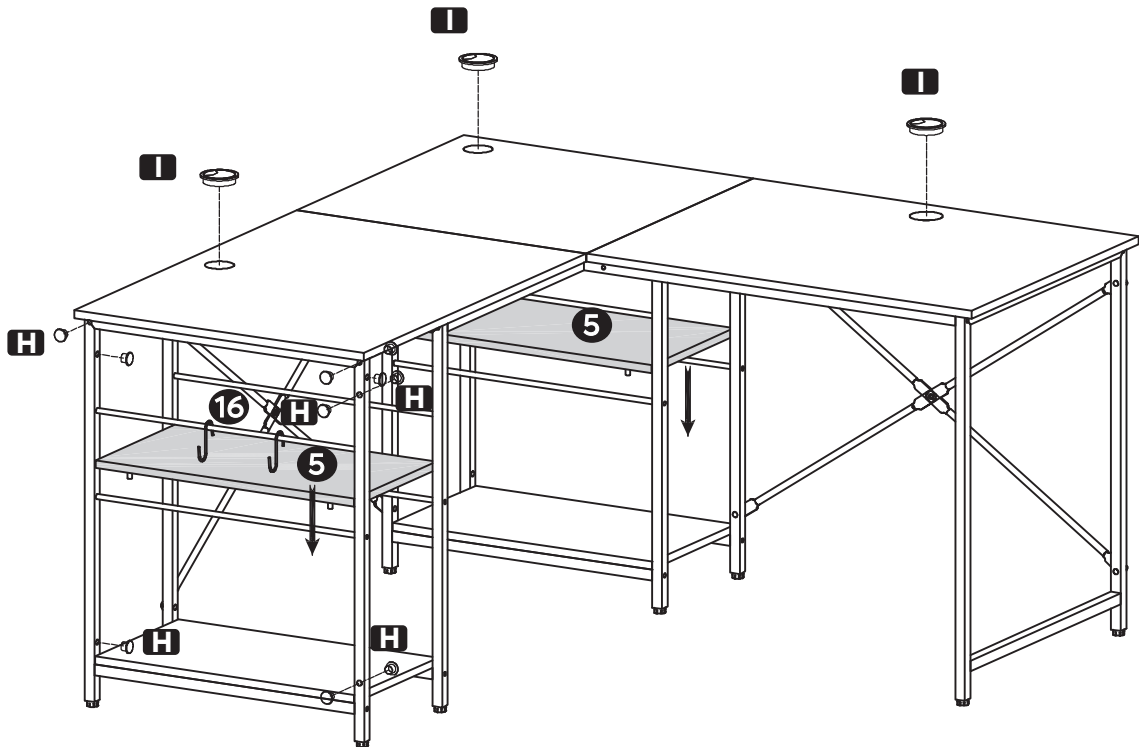
- B**  M6x30mm 8

10



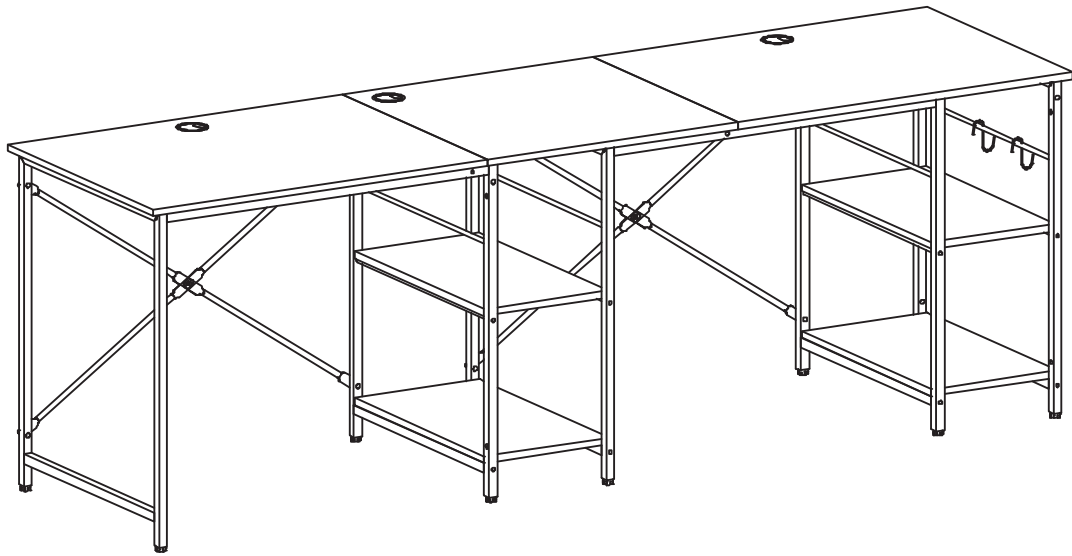
D  M6 8 **J**  8

11

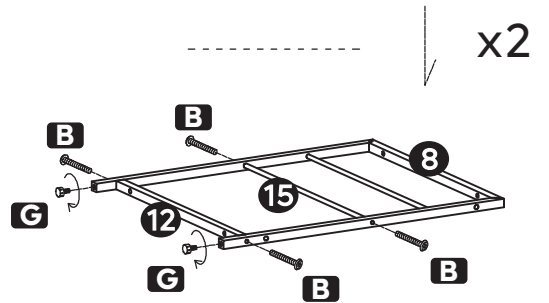
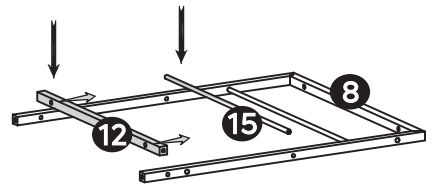
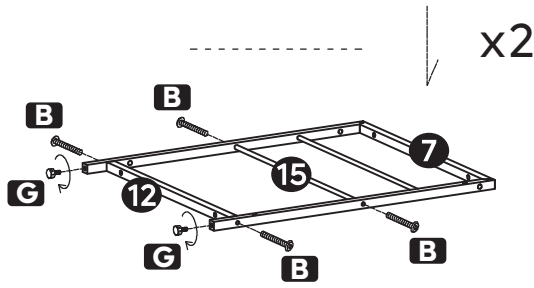
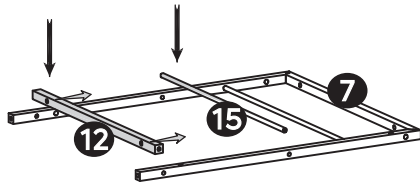
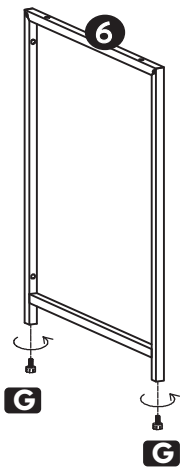


I  Ø60mm 3 **H**  Ø8mm 10

C



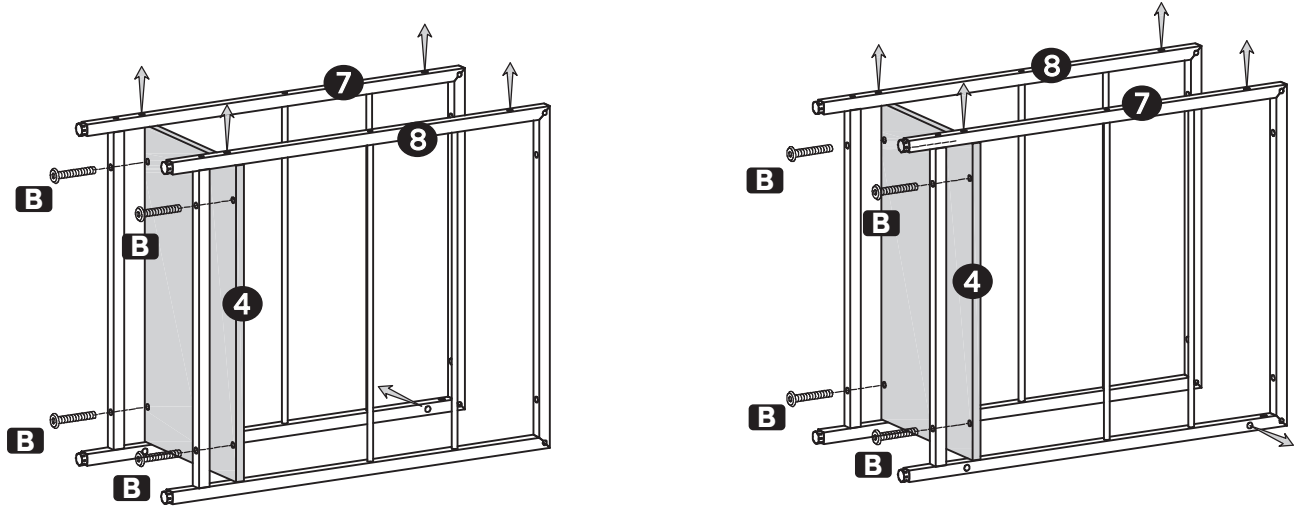
1



B  M6x30mm 16

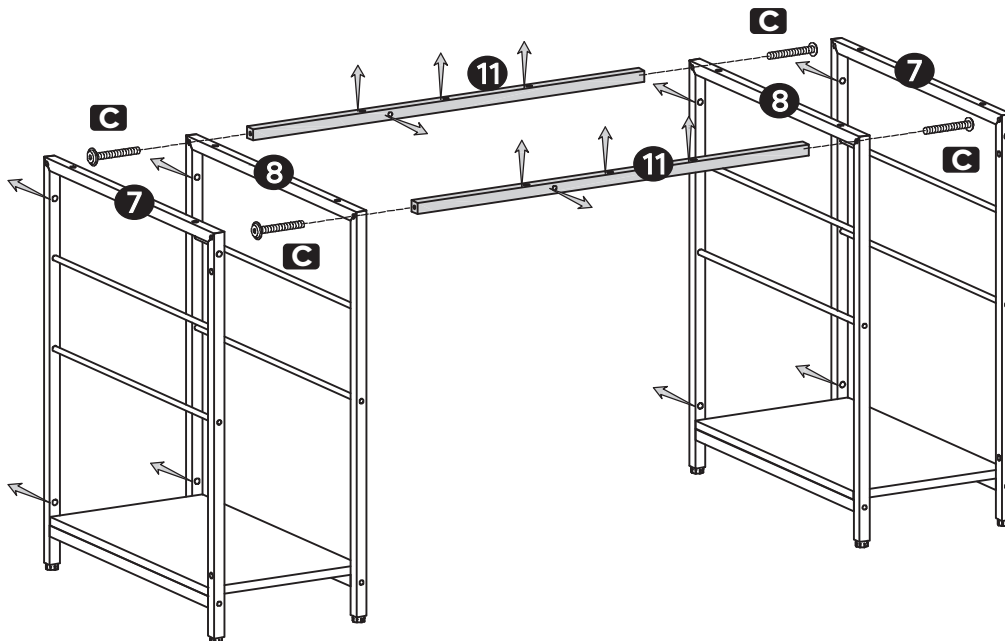
G  10

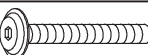
2



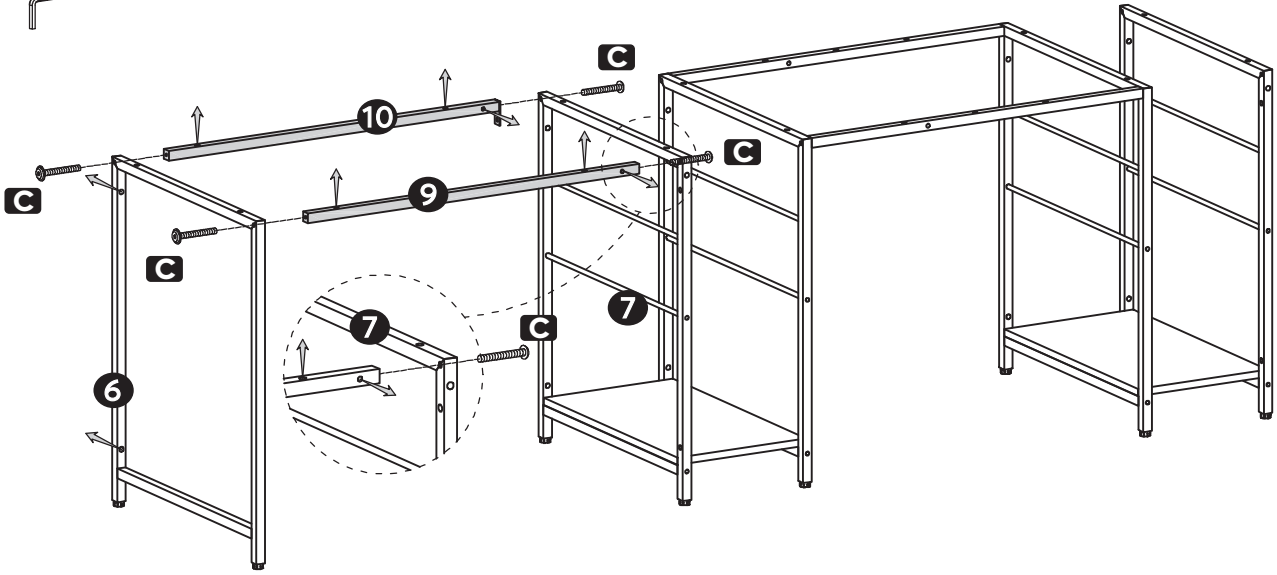
B  M6x30mm 8

3



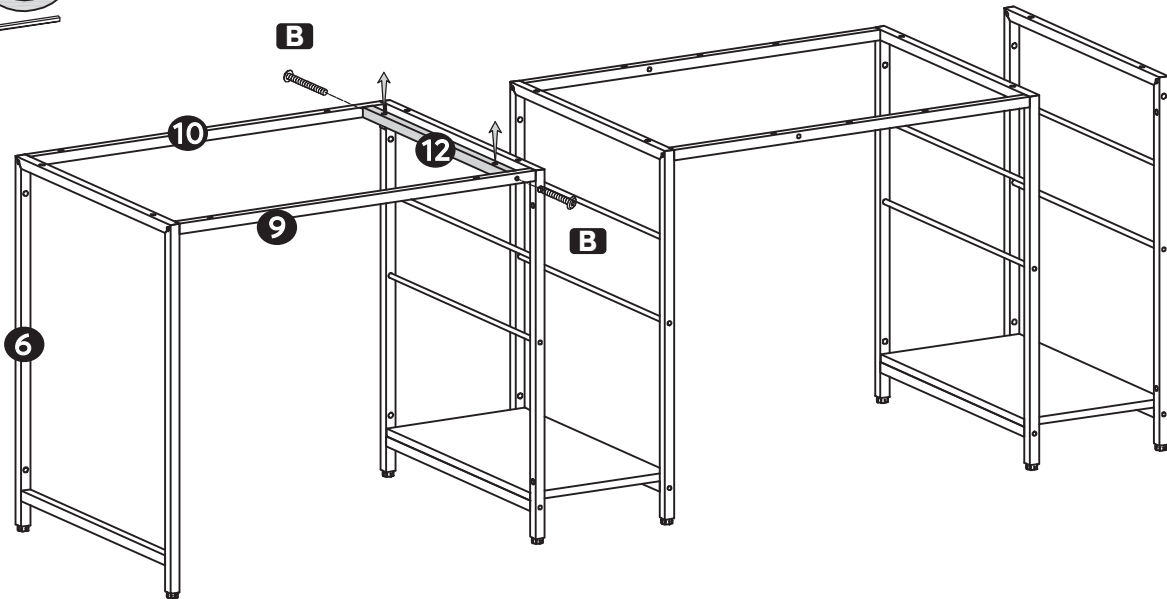
C  M6x35mm 4

4



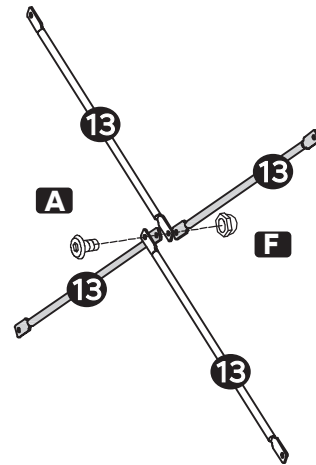
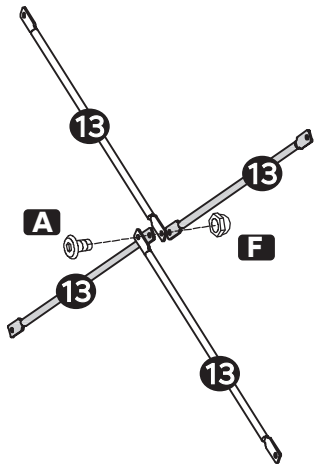
C  M6x35mm 4

5



B  M6x30mm 2

6

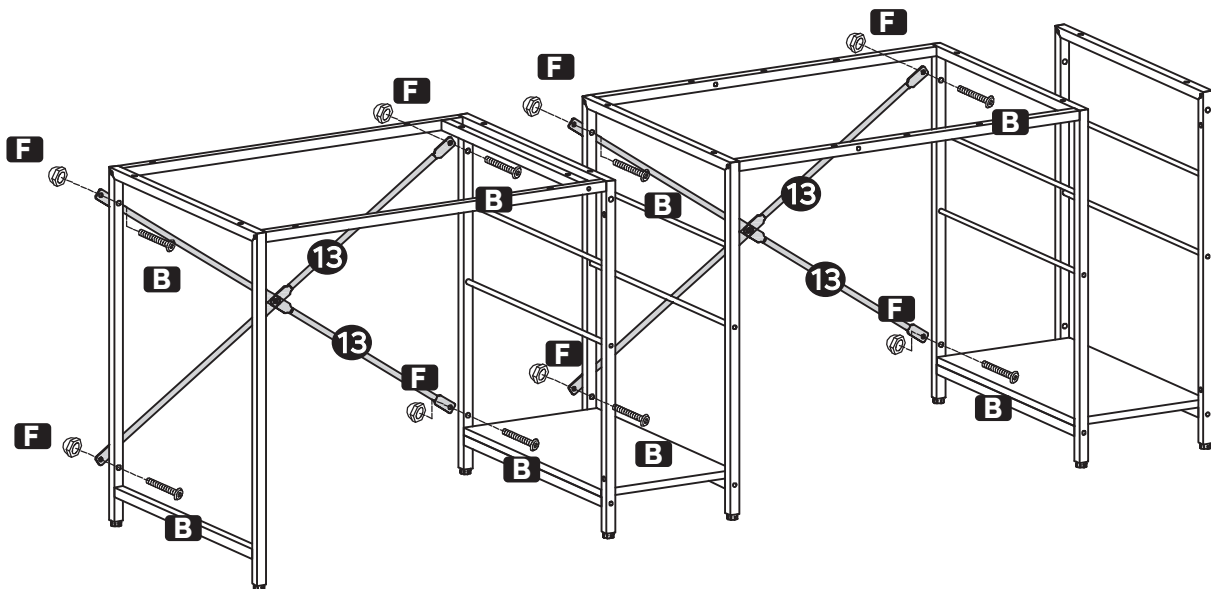


M6x12mm 2



M6 2

7

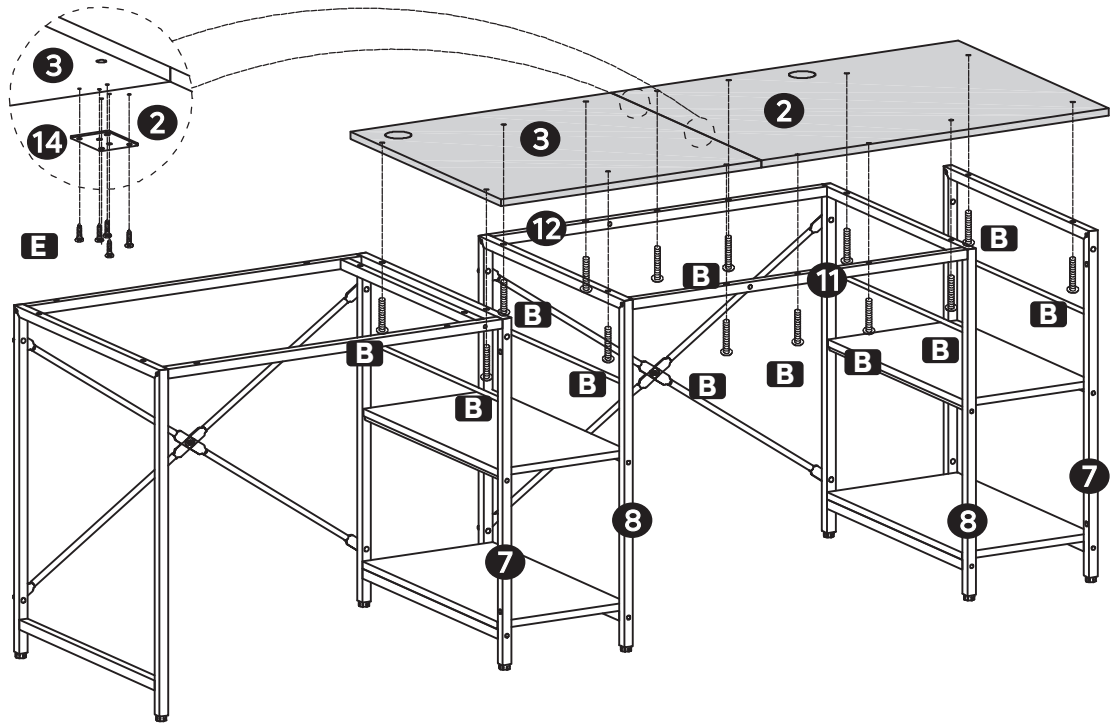


M6x30mm 8



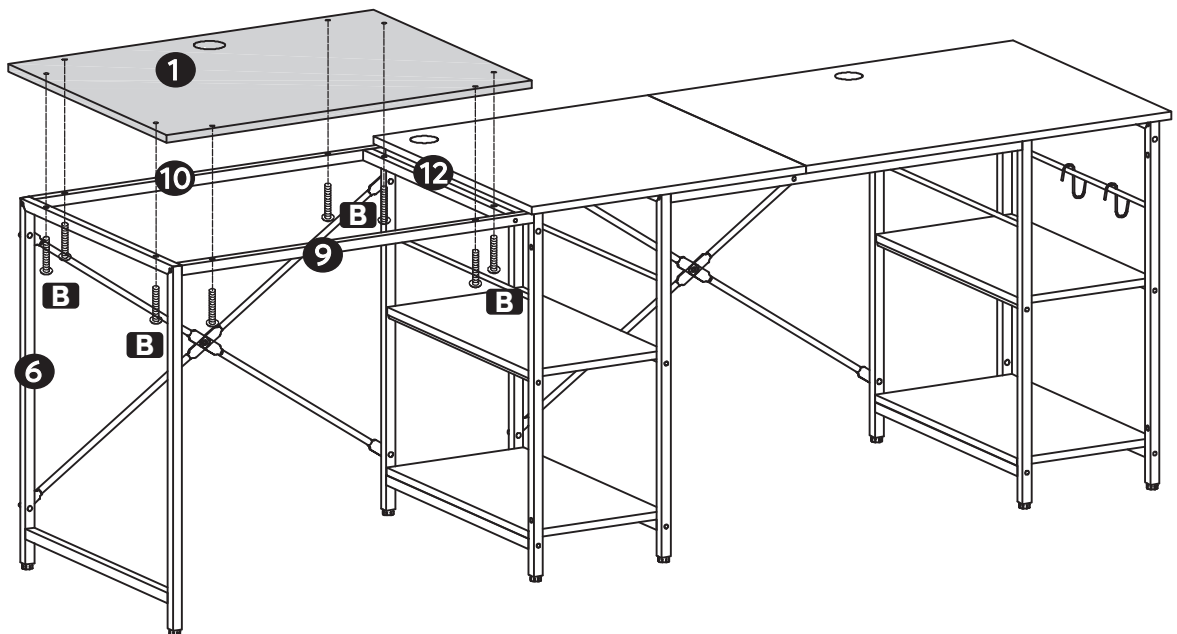
M6 8

8

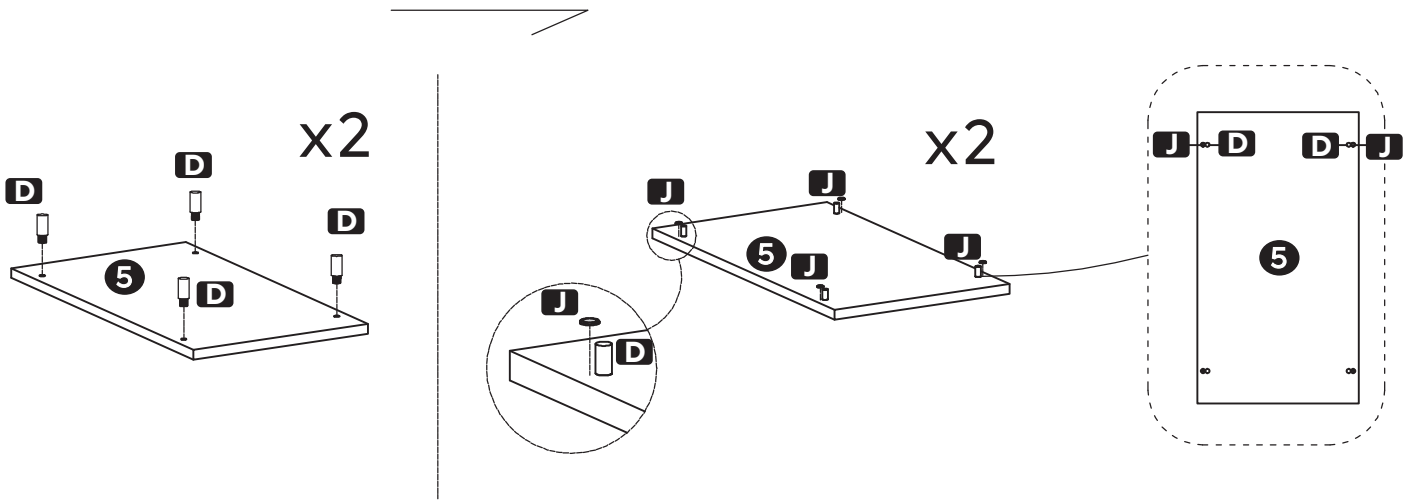


- | | | | | | |
|----------|---|------------|----------|---|---------------|
| B |  | M6x30mm 14 | E |  | ST3.5x14mm 12 |
|----------|---|------------|----------|---|---------------|

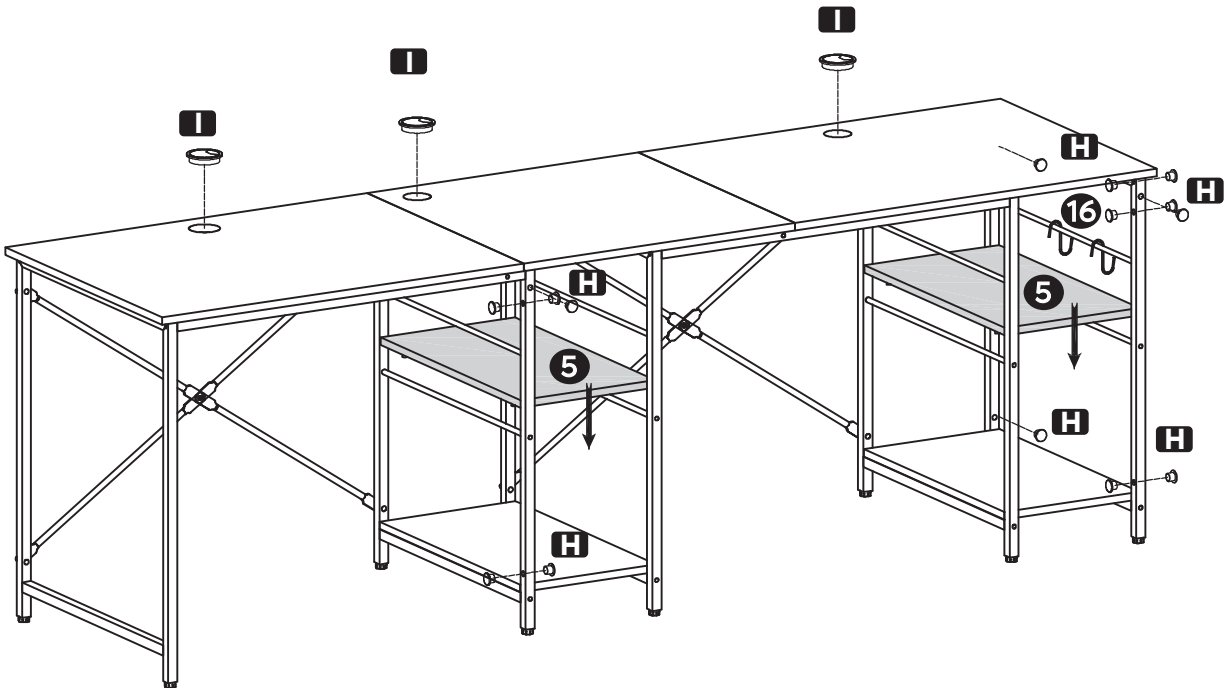
9



- | | | |
|----------|---|-----------|
| B |  | M6x30mm 8 |
|----------|---|-----------|



D		M6	8	J		8
----------	---	----	---	----------	---	---



I		Ø60mm	3	H		Ø8mm	14
----------	---	-------	---	----------	---	------	----