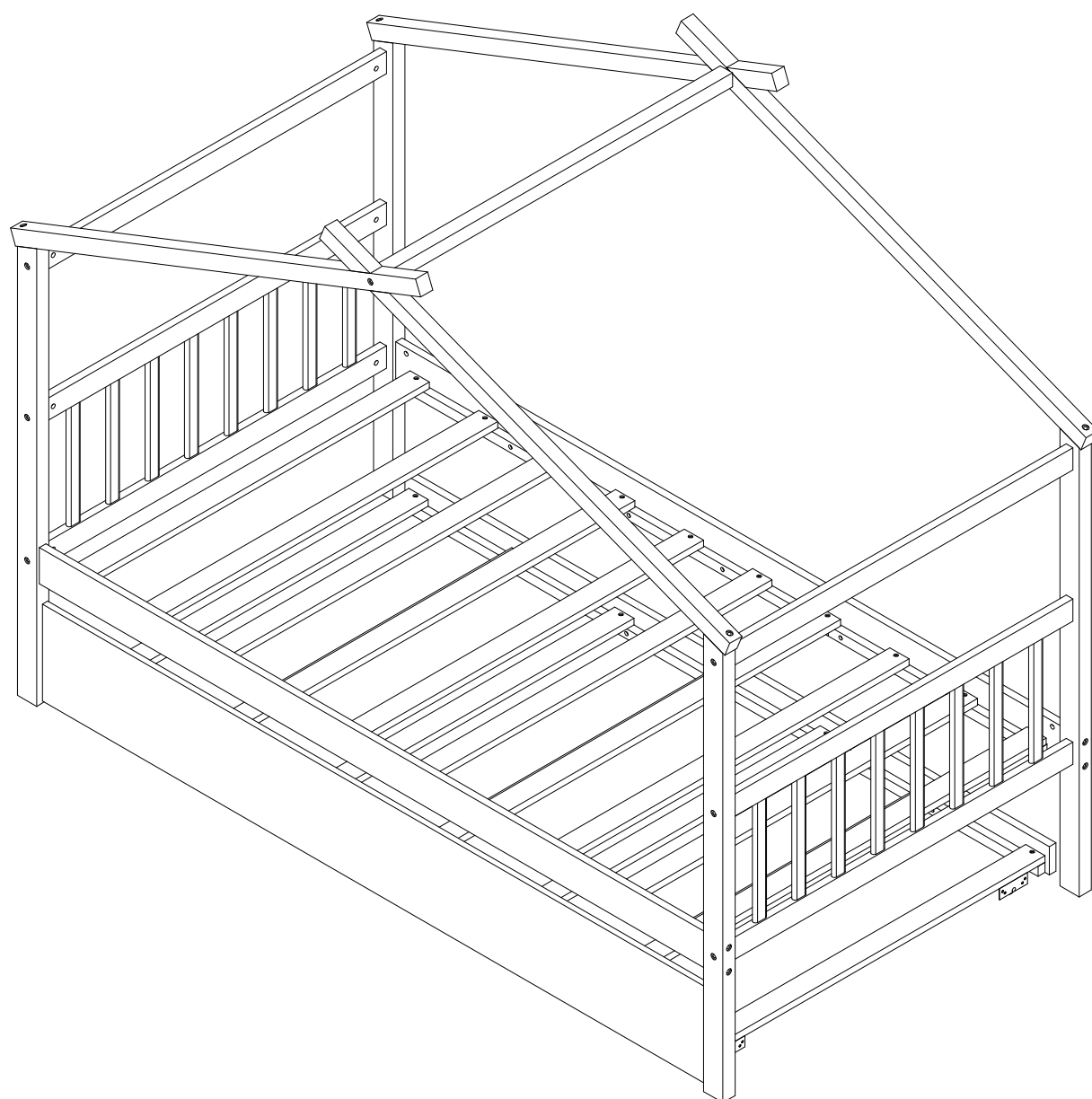


ASSEMBLY INSTRUCTIONS

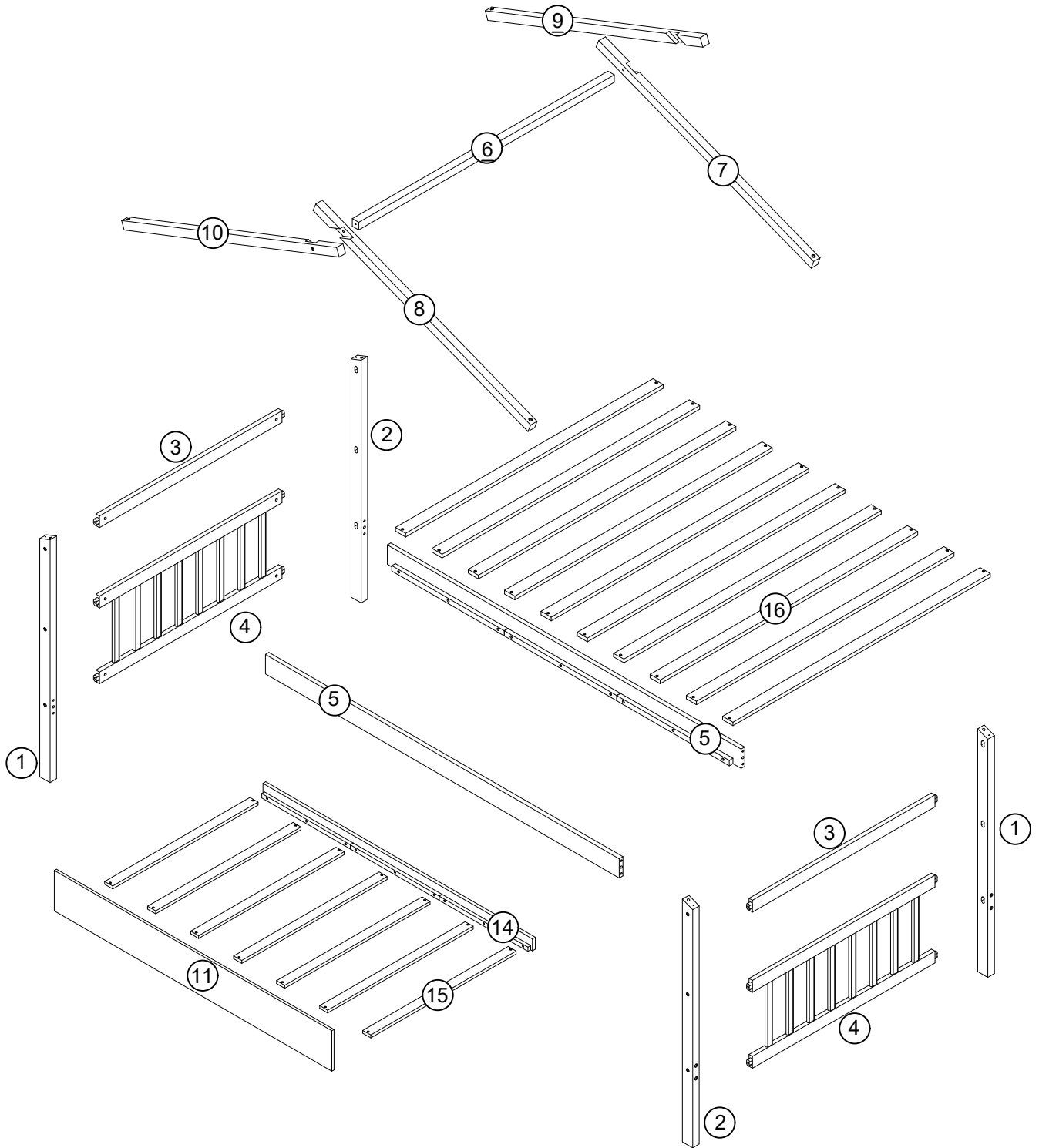
INSTRUCTIONS DE MONTAGE

TWIN BED WITH TRUNDLE
LIT DOUBLE AVEC PULL OUT BED

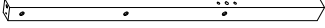
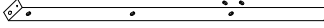
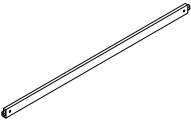
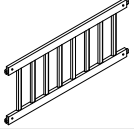
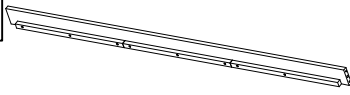
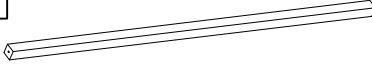

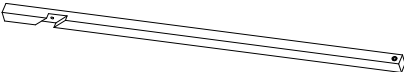


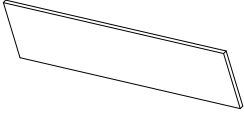
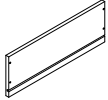
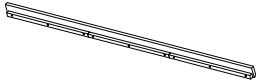
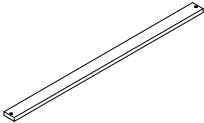



N708P309238

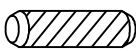


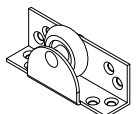



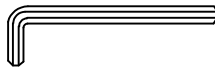

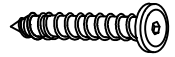
Detail View/Vue détaillée





Part Lists/Listes de pièces: N708P309238

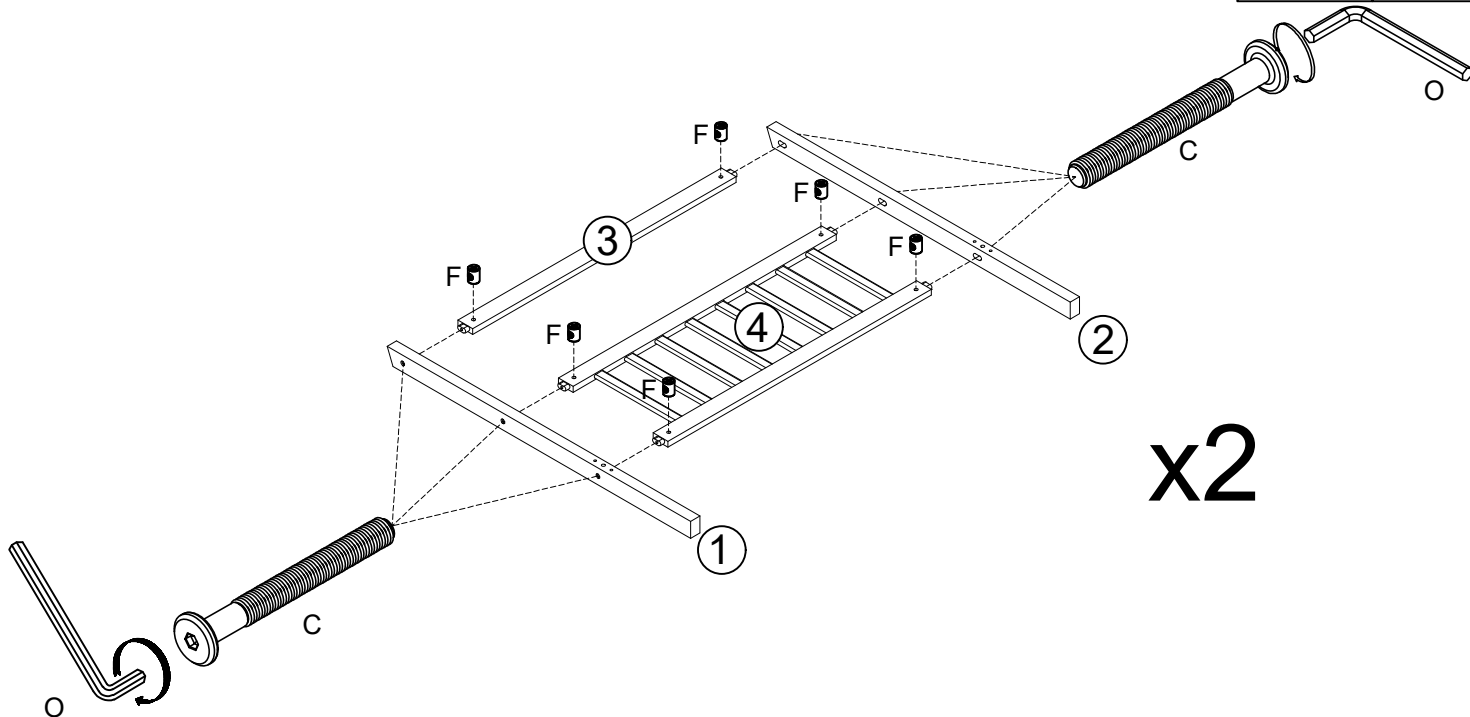
<p>1</p> 	<p>2</p> 	<p>3</p> 
<p>Front leg (left)/ Hind leg (right) - 2pcs</p>	<p>Front leg (right)/ Hind leg (left) - 2pcs</p>	<p>Hip bar - 2pcs</p>
<p>Patte avant (gauche)/ Patte arrière (droite) - 2pièces</p>	<p>Patte avant (droite)/ Patte arrière (gauche) - 2pièces</p>	<p>Barre de hanche - 2 pièces</p>
<p>4</p> 	<p>5</p> 	<p>6</p> 
<p>Hip frame - 2pcs</p>	<p>Bed shoulder - 2pcs</p>	<p>Roof center bar - 1pc</p>
<p>Cadre de hanche - 2 pièces</p>	<p>Épaulière de lit - 2 pièces</p>	<p>Barre centrale de toit - 1 pièce</p>
<p>7</p> 	<p>8</p> 	<p>9</p> 
<p>Roof beam (rear right) - 1pc</p>	<p>Roof beam (front right) - 1pc</p>	<p>Roof beam (rear left) - 1pc</p>
<p>Poutre de toit (arrière droite) - 1 pièce</p>	<p>Poutre de toit (avant droite) - 1 pièce</p>	<p>Poutre de toit (arrière gauche) - 1 pièce</p>
<p>10</p> 	<p>11</p> 	<p>12</p> 
<p>Roof beam (front left) - 1pc</p>	<p>Drawer face - 2pcs</p>	<p>Drawer side - 4pcs</p>
<p>Poutre de toit (avant gauche) - 1 pièce</p>	<p>Façade de tiroir - 2 pièces</p>	<p>Côté tiroir - 4 pièces</p>
<p>14</p> 	<p>15</p> 	<p>16</p> 
<p>Back of drawer - 1pc</p>	<p>Slats short - 7pcs</p>	<p>Slats - 10pcs</p>
<p>Arrière du tiroir - 1 pièce</p>	<p>Lattes courtes - 7 pièces</p>	<p>Lattes - 10 pièces</p>

Hardware Lists/Listes de matériel: N708P309238




<p>A</p>  <p>Ø10*30mm</p>	<p>B</p>  <p>Ø1/4"*100mm</p>	<p>C</p>  <p>Ø1/4"*80mm</p>
<p>Wood dowel (8pcs)</p>	<p>Hex-Head screw (8pcs)</p>	<p>Hex-Head bolt (12pcs)</p>
<p>Cheville en bois (8 pièces)</p>	<p>Vis à tête hexagonale (8 pièces)</p>	<p>Boulon à tête hexagonale (12 pièces)</p>
<p>E</p> 	<p>F</p>  <p>Ø1/4"*9.5*12mm</p>	<p>I</p>  <p>#3.5*12mm</p>
<p>Wheel : 35mm - 4pcs</p>	<p>Horizontal-Hole bolt (20pcs)</p>	<p>Screw (20pcs)</p>
<p>Roue : 35mm - (4 pièces)</p>	<p>Boulon à trou horizontal (20 pièces)</p>	<p>Vis (20 pièces)</p>
<p>J</p>  <p>#4*30mm</p>	<p>O</p>  <p>K4mm</p>	<p>P</p> 
<p>Screw (34pcs)</p>	<p>Allen key (1pc)</p>	<p>Hook L (3pcs)</p>
<p>Vis (34 pièces)</p>	<p>Clé Allen (1 pièce)</p>	<p>Crochet L (3pièces)</p>
<p>V</p>  <p>Ø6*60mm</p>		
<p>Hex-Head screw (6pcs)</p>		
<p>Vis à tête hexagonale (6 pièces)</p>		

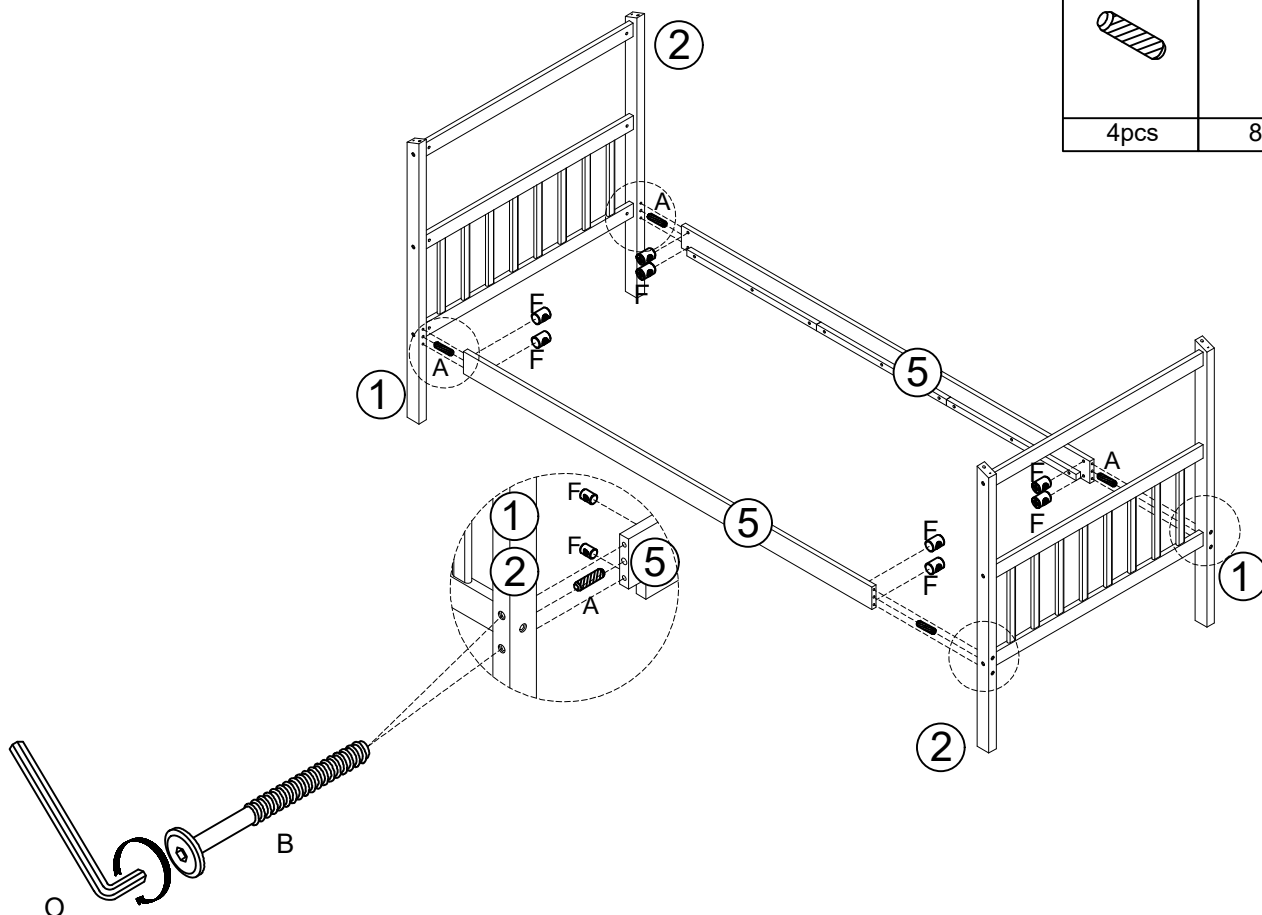
Step/Étape 1

C	F
	
12pcs	12pcs

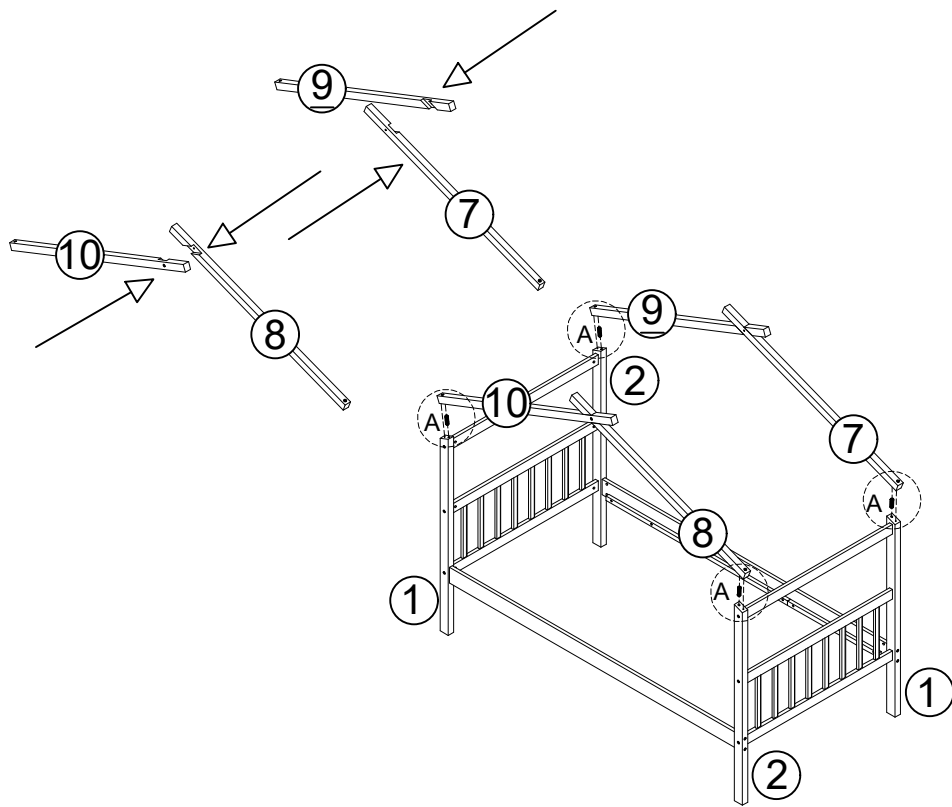


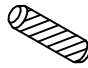

Step/Étape 2

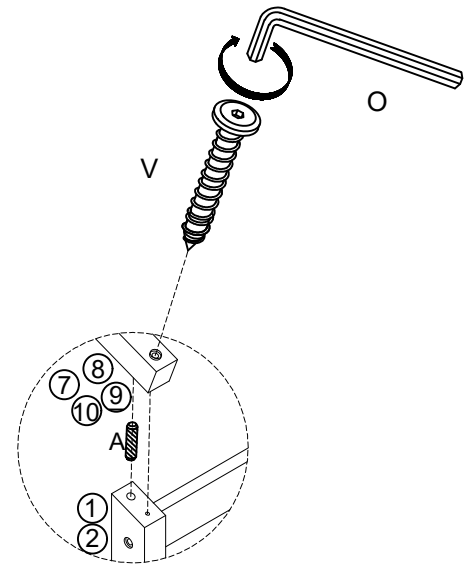
A	B	F
		
4pcs	8pcs	8pcs



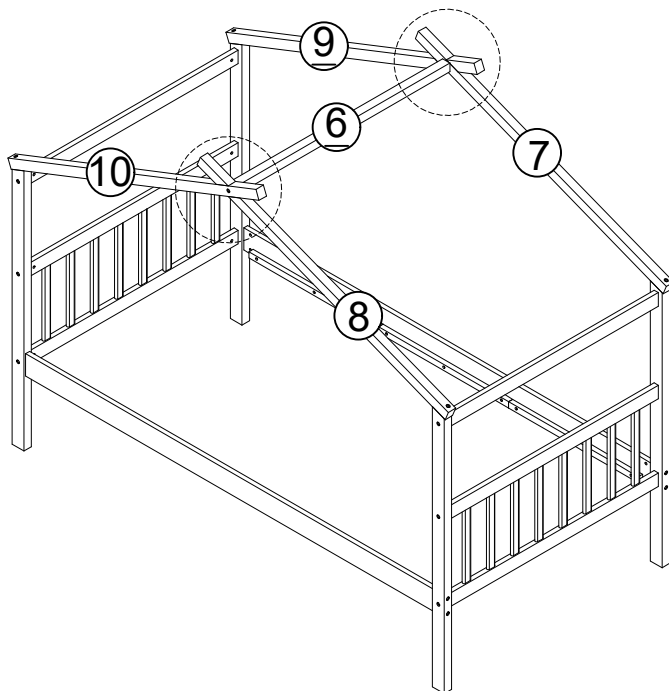
Step/Étape 3




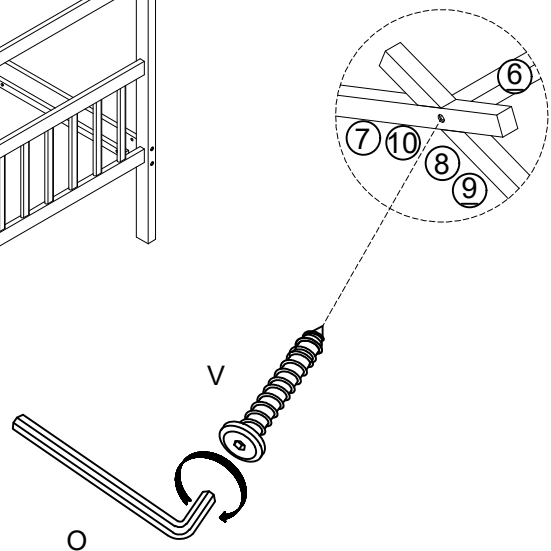
A	V
	
4pcs	4pcs



Step/Étape 4



V

2pcs

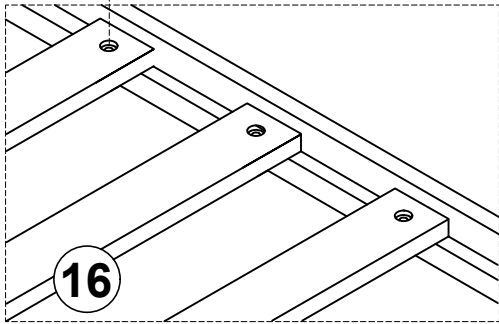
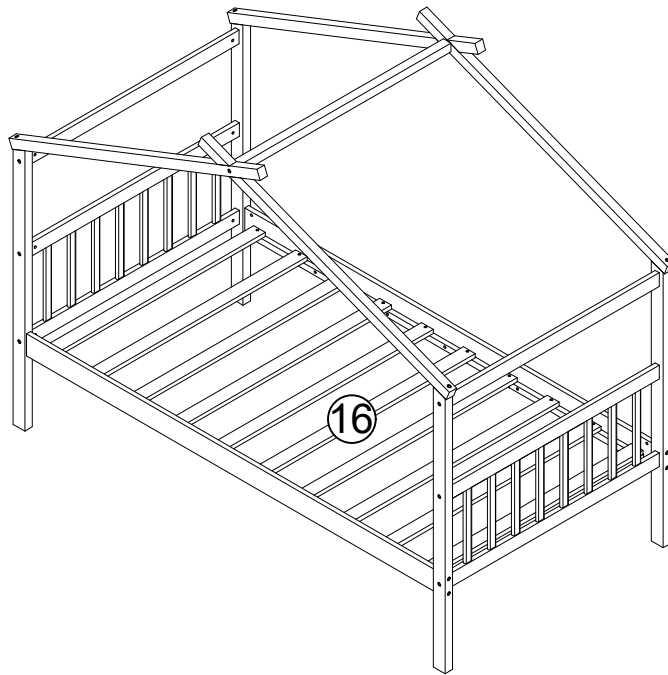
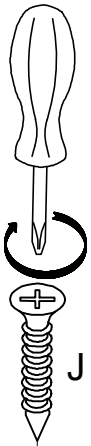


Step/Étape 5

J



20pcs

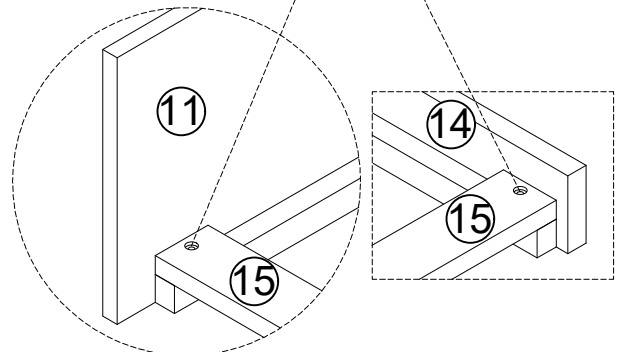
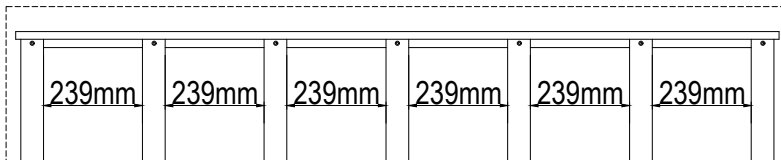
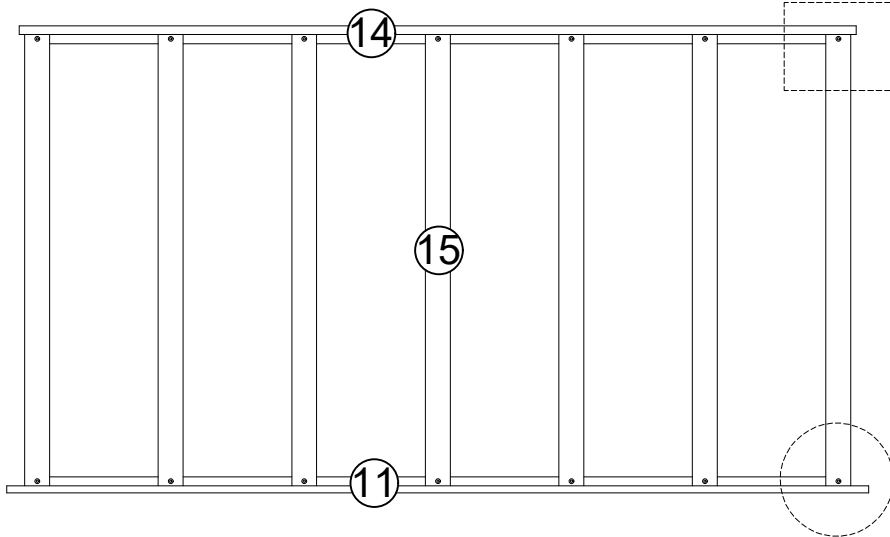


Step/Étape 6

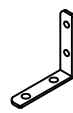

J

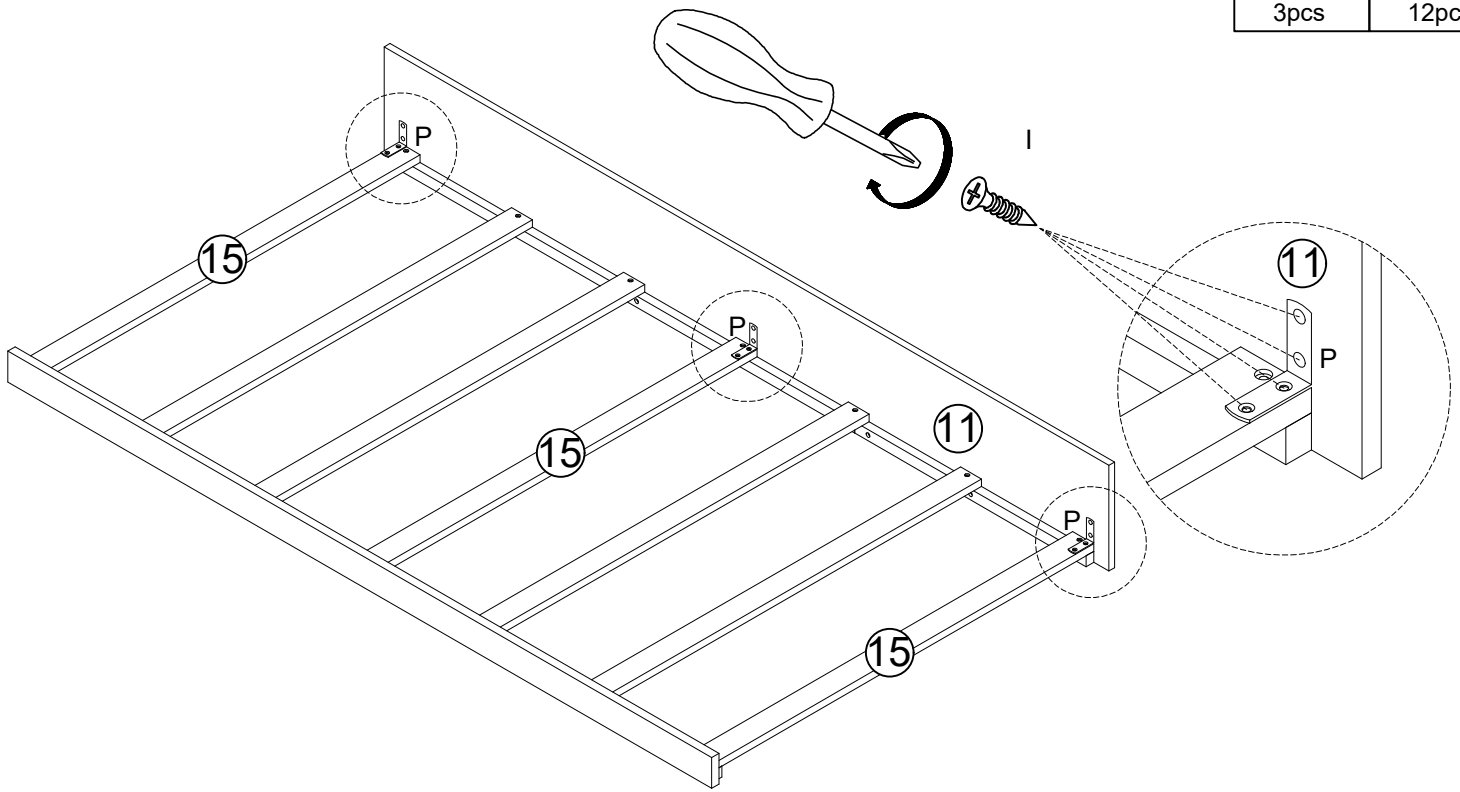


14pcs

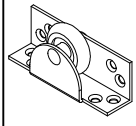



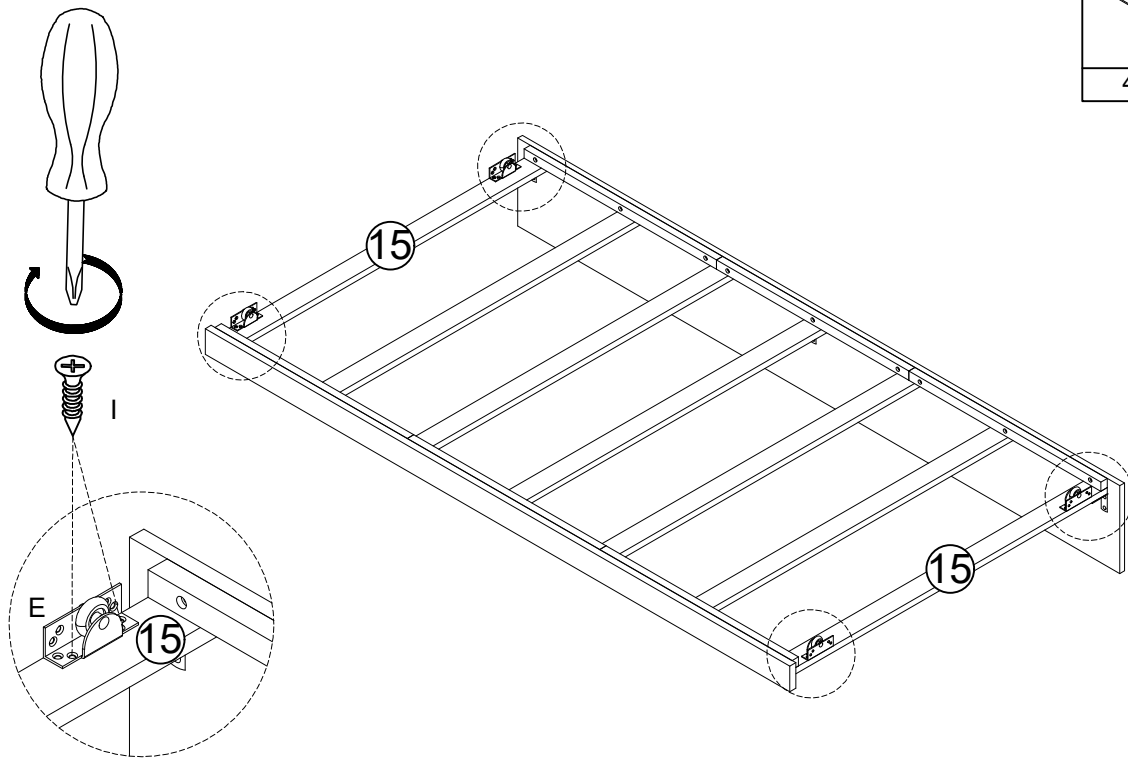
Step/Étape 7

P	I
	
3pcs	12pcs

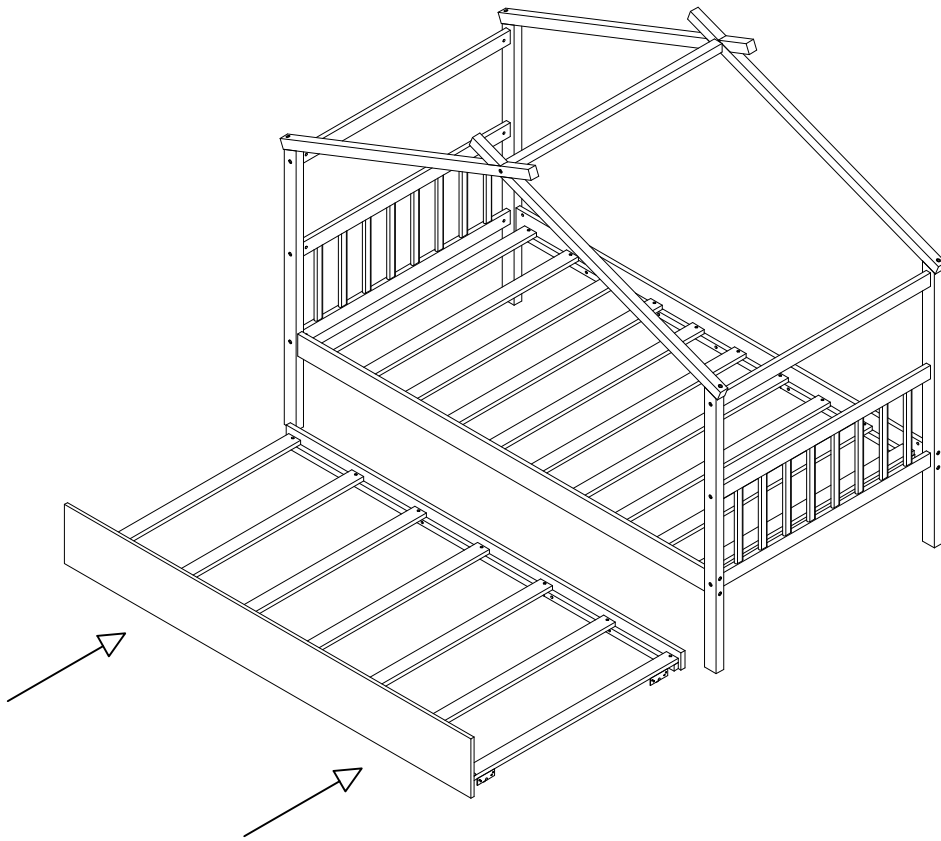


Step/Étape 8

E	I
	
4pcs	8pcs



Step/Étape 9



COMPLETE/COMPLÈTE

