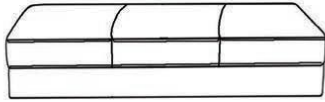
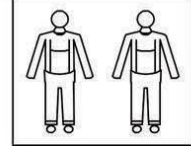
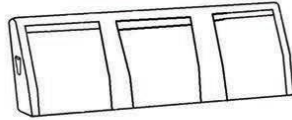


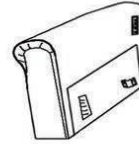
ASSEMBLY INSTRUCTION



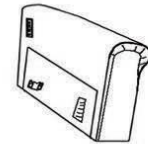
A*1



B*1



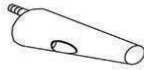
C*1-LEFT



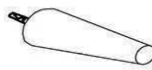
C*1-RIGHT



D*3



E*2



F*2



A *2



B *1

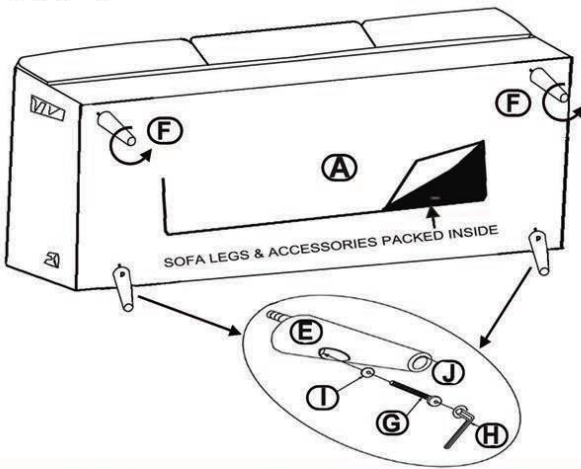


C *2

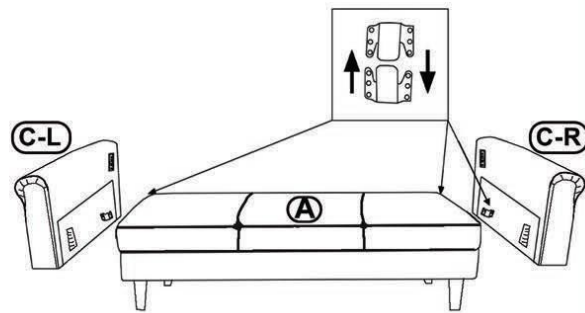


D*4

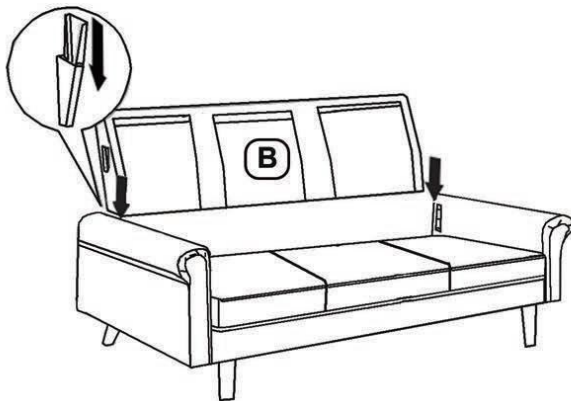
STEP 1



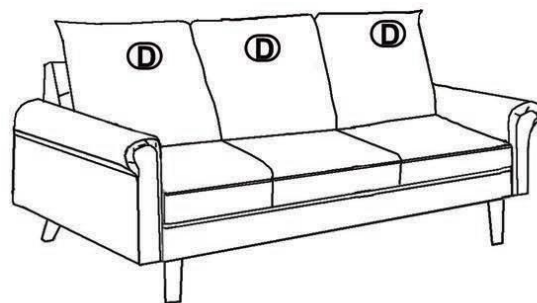
STEP 2



STEP 3

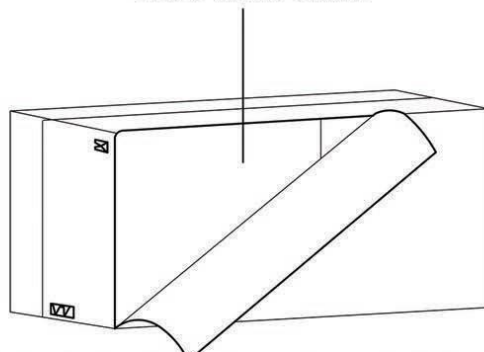


STEP 4



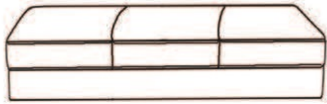
KINDLY REMINDER

D*2, E*2, F*2, G*2, H*1, I*2, J*4,
PACKED IN SOFA STORAGE

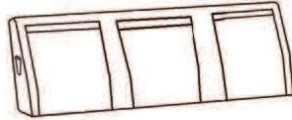


CAREFULLY UNPACK AND PLACE THE SOFA BODY (A) ON A CLEAN FLAT SURFACE TO SHOW THE BASE AS SHOWN.
UNPACK PARTS FROM THE STORAGE COMPARTMENT

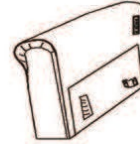
INSTRUCTIONS DE MONTAGE



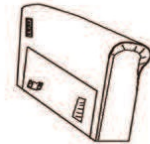
A*1



B*1



C*1-la gauche



C*1-droite



D*3



E*2



F*2



G*2



H*1

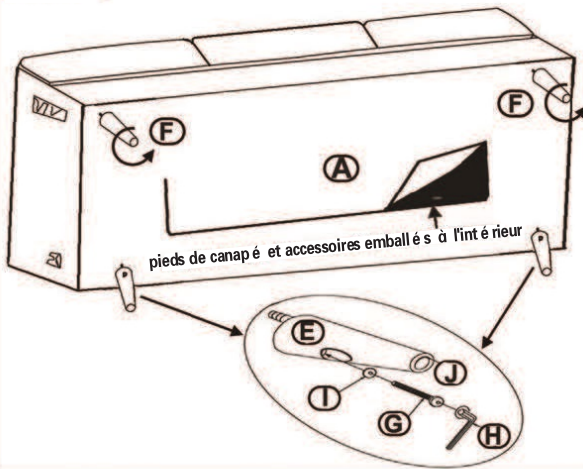


I*2

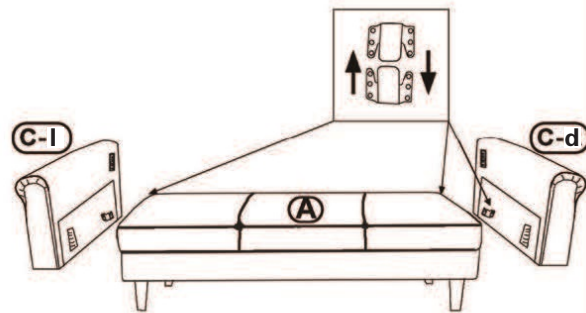


J*4

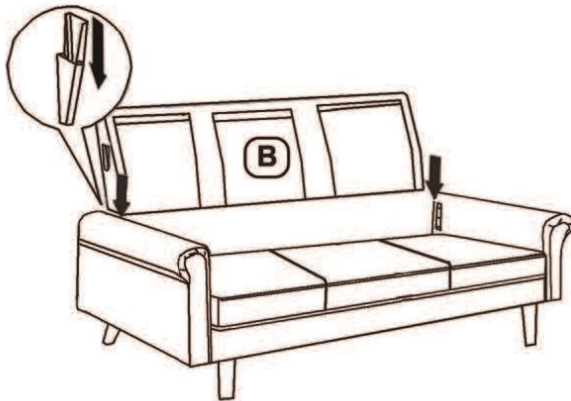
étape 1



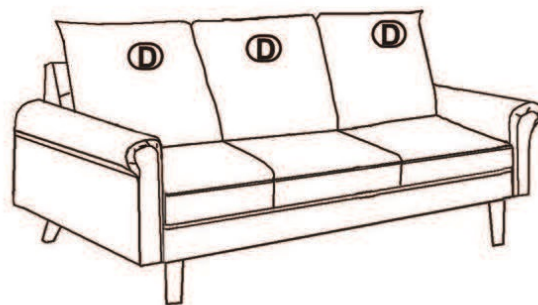
étape 2



étape 3

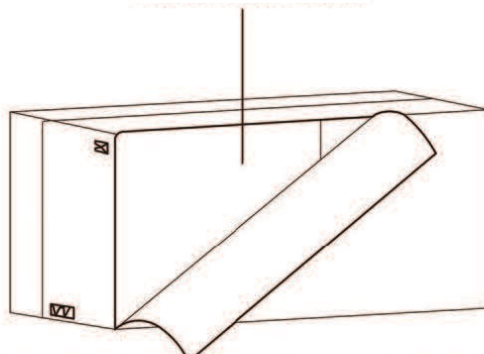


étape 4



RAPIDE REMINDER

D*2, E*2, F*2, G*2, H*1, I*2, J*4,
EMBALLÉ DANS UN RANGEMENT DE CANAPÉ



D É BALLER SOIGNEUSEMENT ET PLACER LE CORPS DE CANAPÉ (A) SUR UNE SURFACE PLATE PROPRE POUR MONTRER LA BASE COMME ILLUSTRÉ.
D É BALLER LES PIÈCES DU COMPARTIMENT DE STOCKAGE.