

ASSEMBLY INSTRUCTIONS

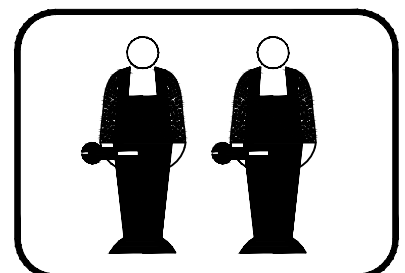
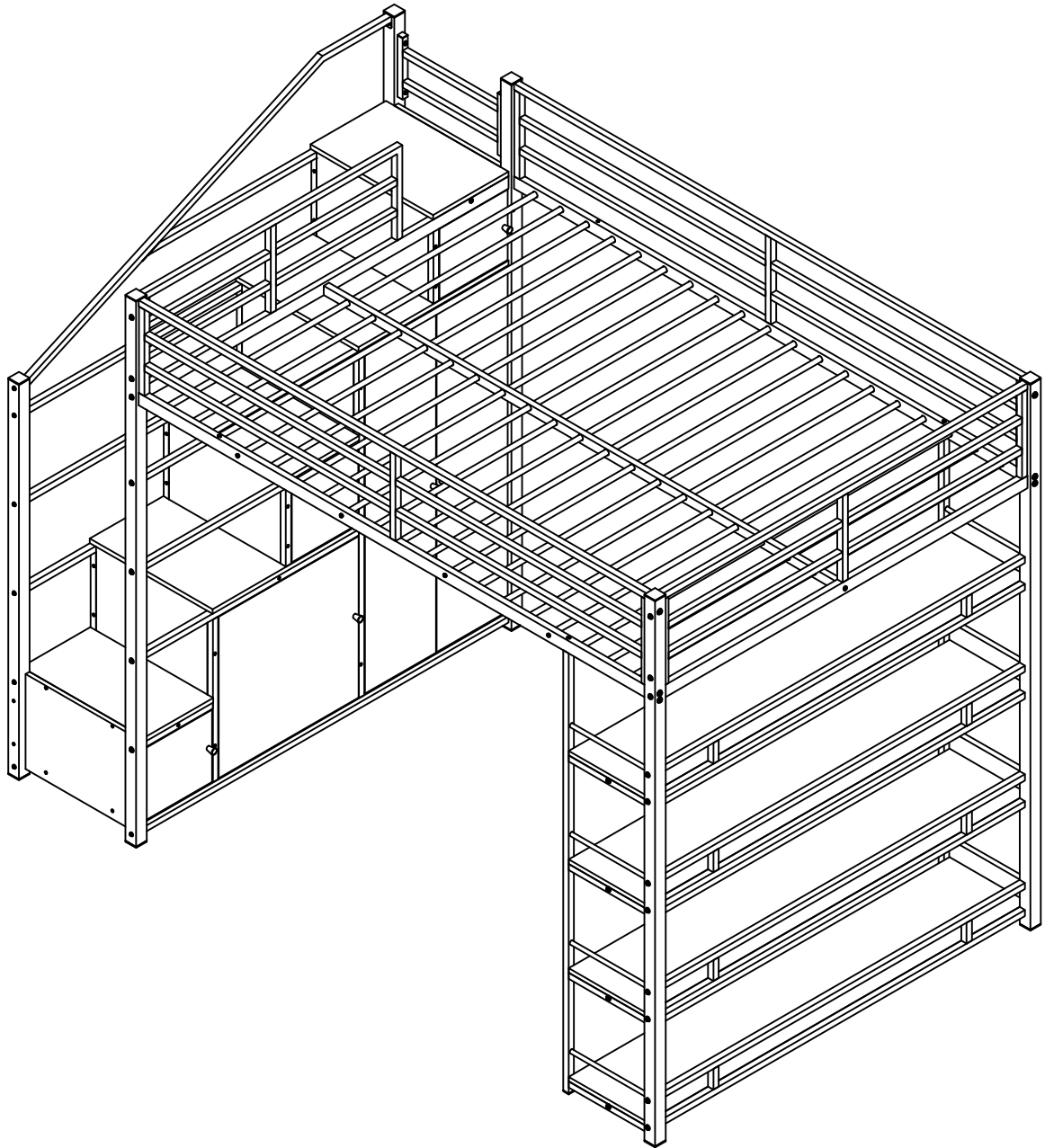
INSTRUCTIONS DE MONTAGE

N709P338070B

N709P338071B

N709P338072B

Full Bed



SAFETYWARNINGSANDGENERALNOTES:

1.USE ONLY MATTRESSES WHICH ARE AS THE TABLE BELOW ON UPPER BUNKS.Upper bed (bunkbedandtribed included)

Bed type	Length	Width	Thickness
Full Standard	74"-75"	53 1/2"	6"max

2.SURFACE OF MATTRESS MUST BE AT LEAST 5"(127MM) BELOW THE UPPER EDGE OF GUARDRAILS.

3.Replacement Parts:

Replacement Parts, including additional guardrails, may be obtained from any of our (GIGACLOUD TECHNOLOGY (USA) INC.) dealers.

4.Follow the information on the warnings on the upper bunk bed and structure and on the carton.Do not remove the warning label from the bed.

5.Always use the recommended size mattress on mattress support, or both, to help prevent the likelihood of entrapment or falls.

6.Do not allow children under 6 years of age to use the upper bunk.

7.Periodically check and ensure the guardrail, ladder and other components are in their proper position, free from damage, and all connectors are tight.

8.Do not allow horseplay on or under beds.

9.Always prohibit jumping on the bed.

11.Prohibit more than one person on upper bunk.

12.Always use the ladder for entering and leaving the upper bunk.

13.Do not use substitute parts.Contact the manufacturer or dealer for replacement parts.

14.Use of a night light may provide added safety precaution for a child using the upper bunk.11.Always use guardrails on both long sides of the upper bunk.

15.If the bunk bed will be placed next to a wall,the guardrail that runs the full length of the bed should be placed against the wall to prevent entrapment between the bed and the wall.The use of water or sleep flotation mattresses is prohibited.

16.STRANGULATION HAZARD-Never attach or hang items to any part of the bunk bed that are not designed for use with the bed.for example,but not limited to,hooks,belts and jump ropes.

17.Keep these instructions for future reference.

18.We recommend assembling your bunk bed on the shipping carton to protect your floor or carpet.

19.Be certain all staples are out of the box before beginning assembly on the shipping carton.

AVERTISSEMENTS DE SÉCURITÉ ET REMARQUES GÉNÉRALES:

1. UTILISER UNIQUEMENT DES MATELAS QUI SONT COMME DANS LE TABLEAU CI-DESSOUS SUR LES SUPERPOSÉS.

Lit supérieur (lits superposés et triblés inclus)

Type de lit	Longueur	Largeur	Épaisseur
Norme complète	74"–75"	53 1/2"	6"max

2. LA SURFACE DU MATELAS DOIT ÊTRE AU MOINS 5" (127MM) EN DESSOUS DU BORD SUPÉRIEUR DES GARDE-CORPS.

3. Pièces de rechange:

Les pièces de rechange, y compris les garde-corps supplémentaires, peuvent être obtenues auprès de l'un de nos revendeurs (GIGACLOUD TECHNOLOGY (USA) INC.)

4. Suivez les informations sur les avertissements sur le lit superposé supérieur et sur la structure ainsi que sur le carton. Ne retirez pas l'étiquette d'avertissement du lit.

5. Utilisez toujours le matelas de taille recommandée sur le support de matelas, ou les deux, pour éviter tout risque de coincement ou de chute.

6. Ne laissez pas les enfants de moins de 6 ans utiliser le lit supérieur.

7. Vérifiez périodiquement et assurez-vous que le garde-corps, l'échelle et les autres composants sont dans leur bonne position, exempts de dommages et que tous les connecteurs sont bien serrés.

8. Ne laissez pas les chahuts sur ou sous les lits.

9. Interdisez toujours de sauter sur le lit.

10. Interdire plus d'une personne sur la couchette supérieure.

11. Utilisez toujours l'échelle pour entrer et sortir du lit supérieur.

12. N'utilisez pas de pièces de rechange. Contactez le fabricant ou le revendeur pour obtenir des pièces de rechange.

13. L'utilisation d'une veilleuse peut fournir une mesure de sécurité supplémentaire pour un enfant utilisant le lit supérieur.

14. Utilisez toujours des garde-corps sur les deux côtés longs du lit supérieur.

15. Si le lit superposé doit être placé à côté d'un mur, le garde-corps qui s'étend sur toute la longueur du lit doit être placé contre le mur pour éviter tout coincement entre le lit et le mur. L'utilisation de matelas flottants à eau ou de sommeil est interdite.

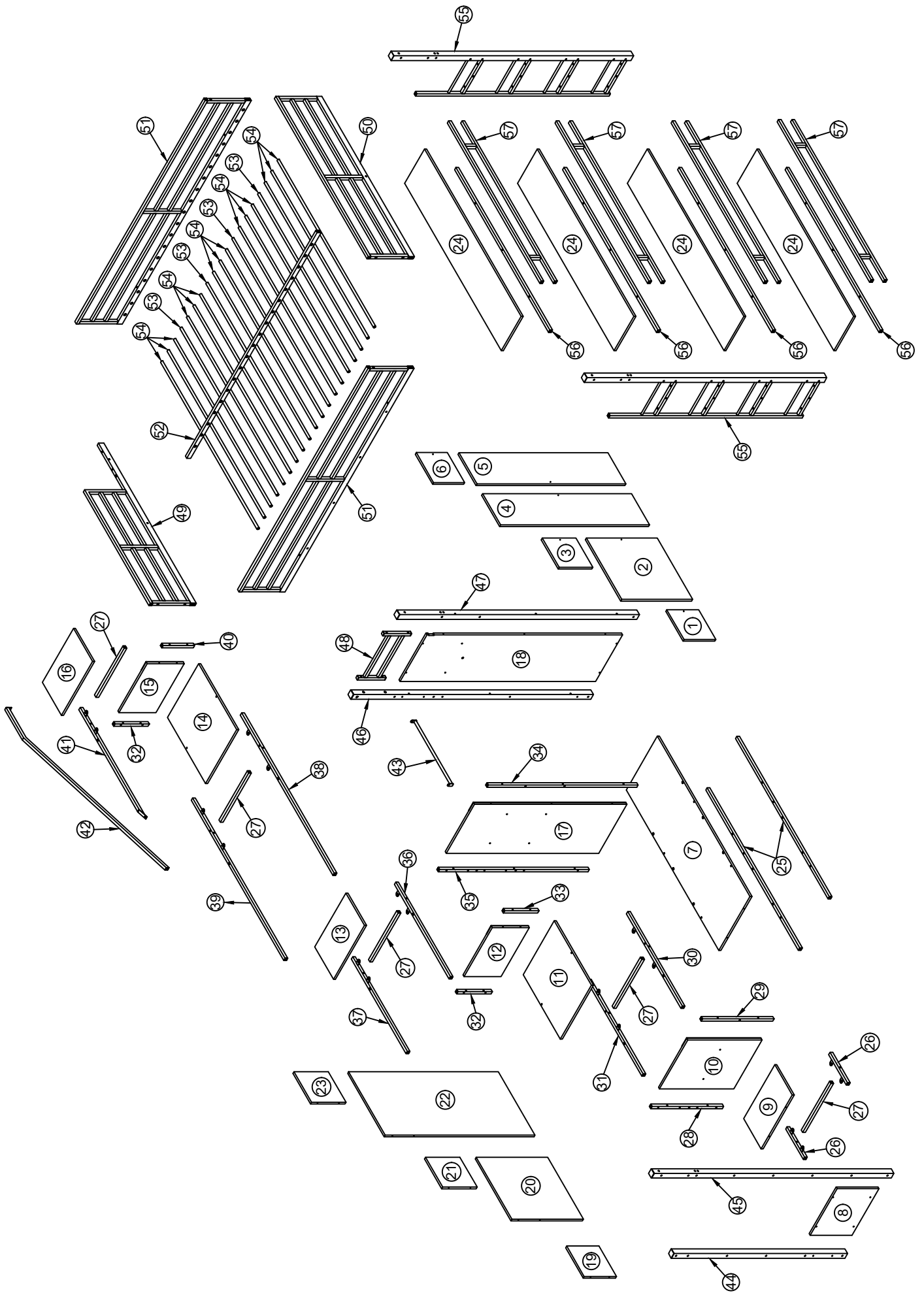
16. RISQUE D'ÉTRANGULATION - N'attachez ou ne suspendez jamais d'objets à une partie du lit superposé qui ne sont pas

conçu pour être utilisé avec le lit, par exemple, mais sans s'y limiter, des crochets, des ceintures et des cordes à sauter.

17. Conservez ces instructions pour référence future.

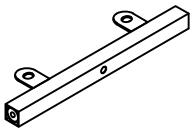
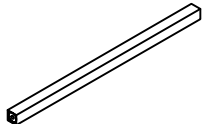
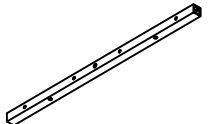
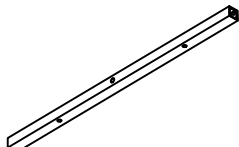
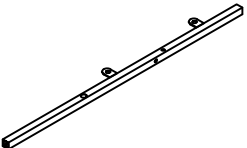
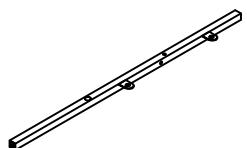
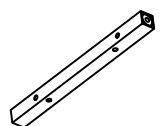
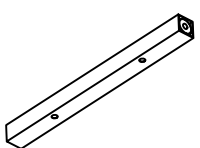
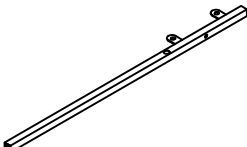
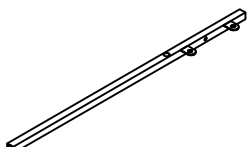
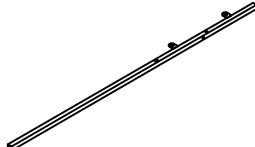
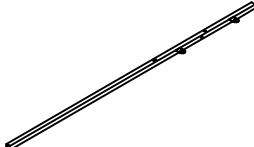
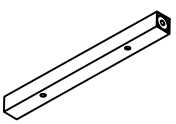
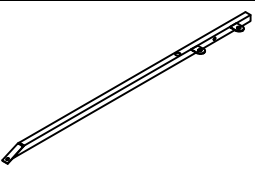
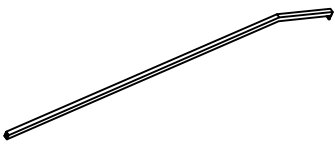
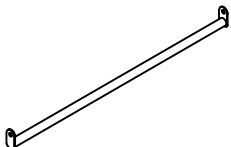
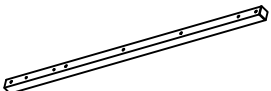
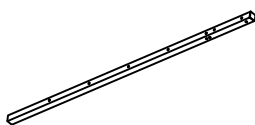
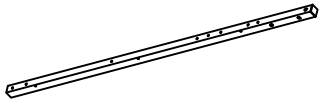
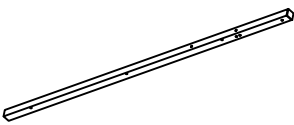
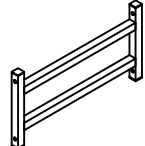
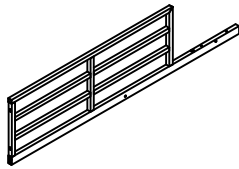
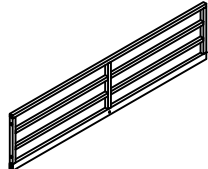
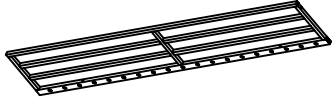
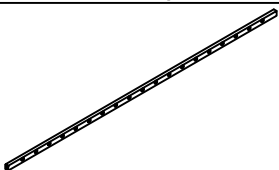
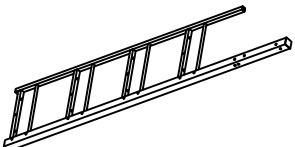
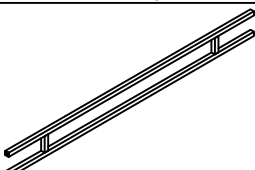
18. Nous vous recommandons d'assembler votre lit superposé sur le carton d'expédition pour protéger votre sol ou votre tapis.

19. Assurez-vous que toutes les agrafes sont sorties de la boîte avant de commencer l'assemblage sur le carton d'expédition.



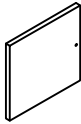
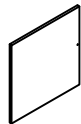
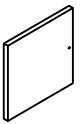
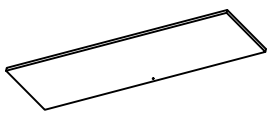
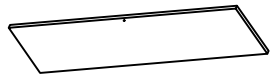
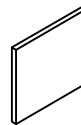
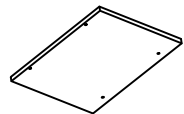
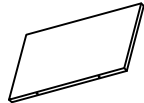
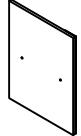
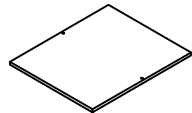
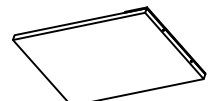

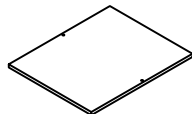
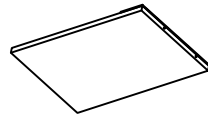
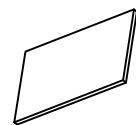
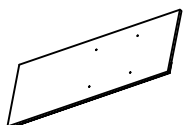
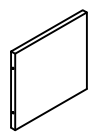
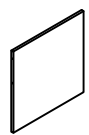
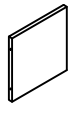
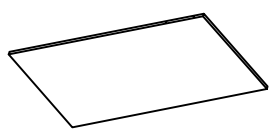
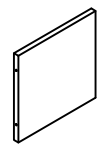
Parts List - N709P338070B

Liste des pieces

			
26 x 2pcs	27 x 5pcs	28 x 1pc	29 x 1pc
			
30 x 1pc	31 x 1pc	32 x 2pcs	33 x 1pc
			
36 x 1pc	37 x 1pc	38 x 1pc	39 x 1pc
			
40 x 1pc	41 x 1pc	42 x 1pc	43 x 1pc
			
44 x 1pc	45 x 1pc	46 x 1pc	47 x 1pc
			
48 x 1pc	49 x 1pc	50 x 1pc	51 x 2pcs
			
52 x 1pc	55 x 2pcs	57 x 2pcs	

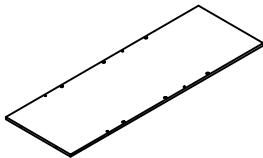
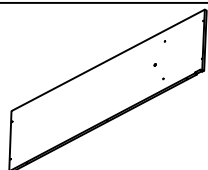
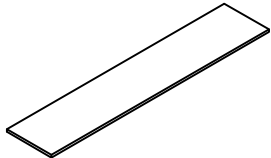
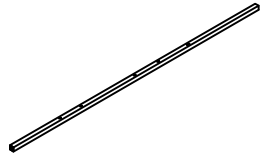
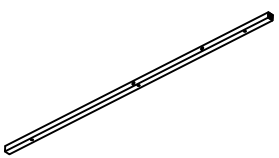
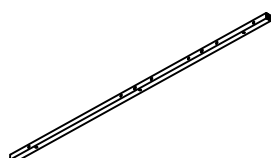
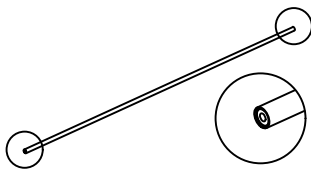
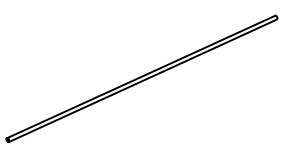
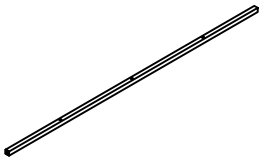
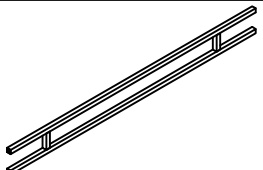
Parts List - N709P338071B

Liste des pieces

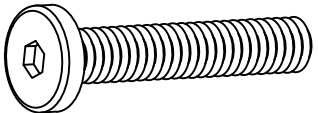
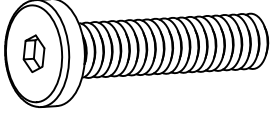
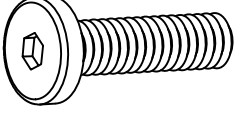
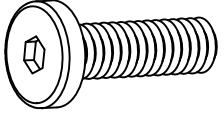
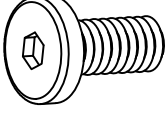
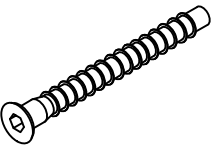
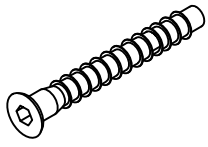
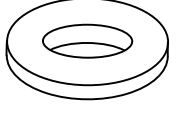

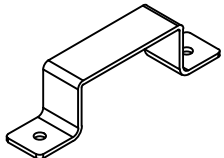
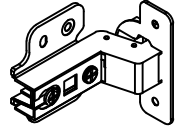
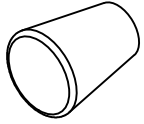
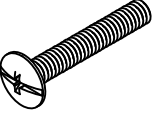

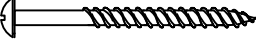
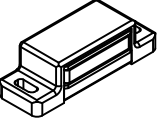
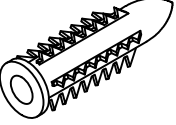
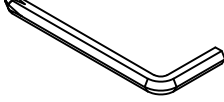
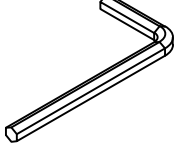
			
1 x 1pc	2 x 1pc	3 x 1pc	4 x 1pc
			
5 x 1pc	6 x 1pc	8 x 1pc	9 x 1pc
			
10 x 1pc	11 x 1pc	12 x 1pc	13 x 1pc
			
14 x 1pc	15 x 1pc	16 x 1pc	17 x 1pc
			
19 x 1pc	20 x 1pc	21 x 1pc	22 x 1pc
			
23 x 1pc			

Parts List - N709P338072B

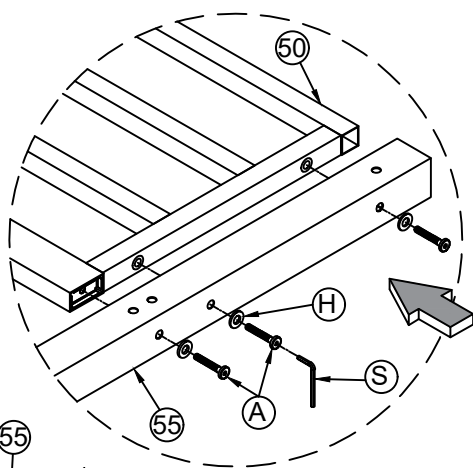
Liste des pieces

			
7 x 1pc	18 x 1pc	24 x 4pcs	25 x 2pcs
			
34 x 1pc	35 x 1pc	53 x 4pcs	54 x 15pcs
			
56 x 4pcs	57 x 2pcs		

HARDWARE LIST

			
M6x60mm Ⓐ x 56pcs+2pcs	M6x50mm Ⓑ x 4pcs	M6x35mm Ⓒ x 24pcs+2pcs	M6x30mm Ⓓ x 52pcs+2pcs
			
M6x12mm Ⓔ x 32pcs+2pcs	Ø6x60mm Ⓕ x 13pcs+1pc	Ø6x50mm Ⓖ x 48pcs+2pcs	Ø18x1.5mm Ⓗ x 53pcs+2pcs
			
Ⓘ x 11pcs+1pc	Ⓙ x 2pcs	Ⓚ x 14pcs	Ⓛ x 6pcs
			
M4x20mm Ⓜ x 6pcs	Ø3.5x12mm Ⓝ x 96pcs+1pc	M5x55mm Ⓞ x 4pcs	Ⓟ x 6pcs
			
Ø8x40mm Ⓠ x 4pcs	4mm Ⓡ x 1pc	4mm Ⓢ x 1pc	

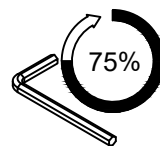
Step 1
(ÉTAPE) 1



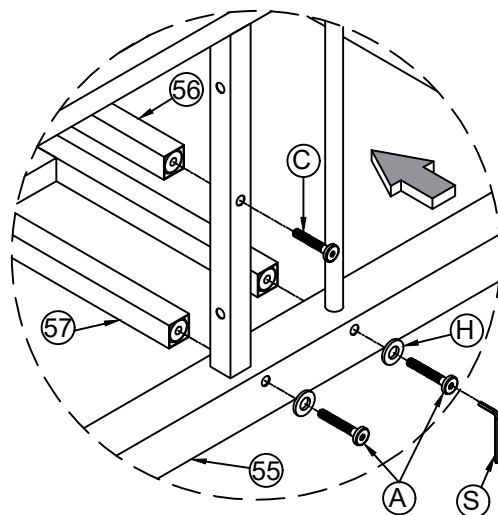
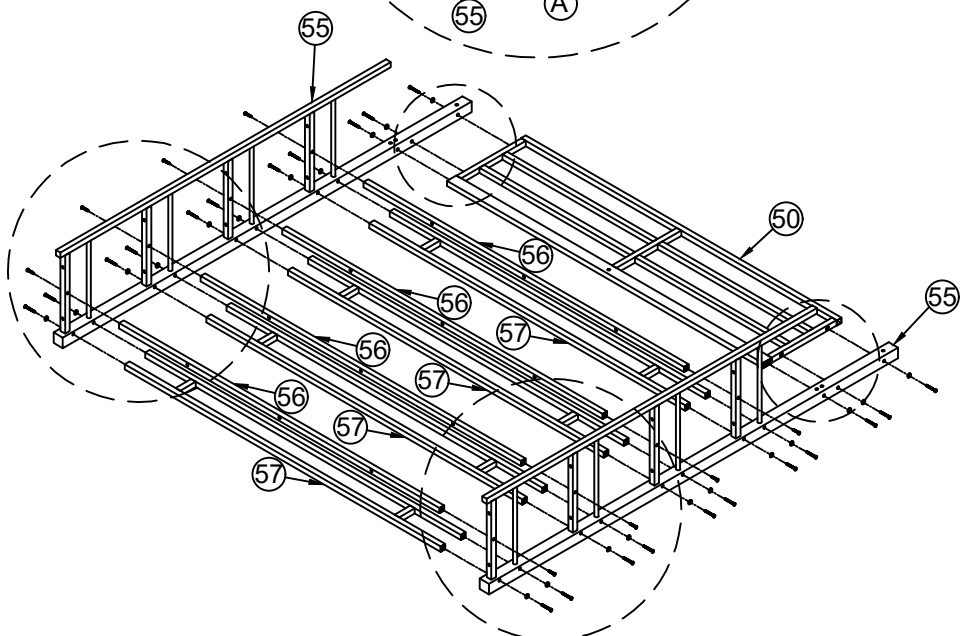
4mm
S x 1pc

M6x35mm
C x 8pcs

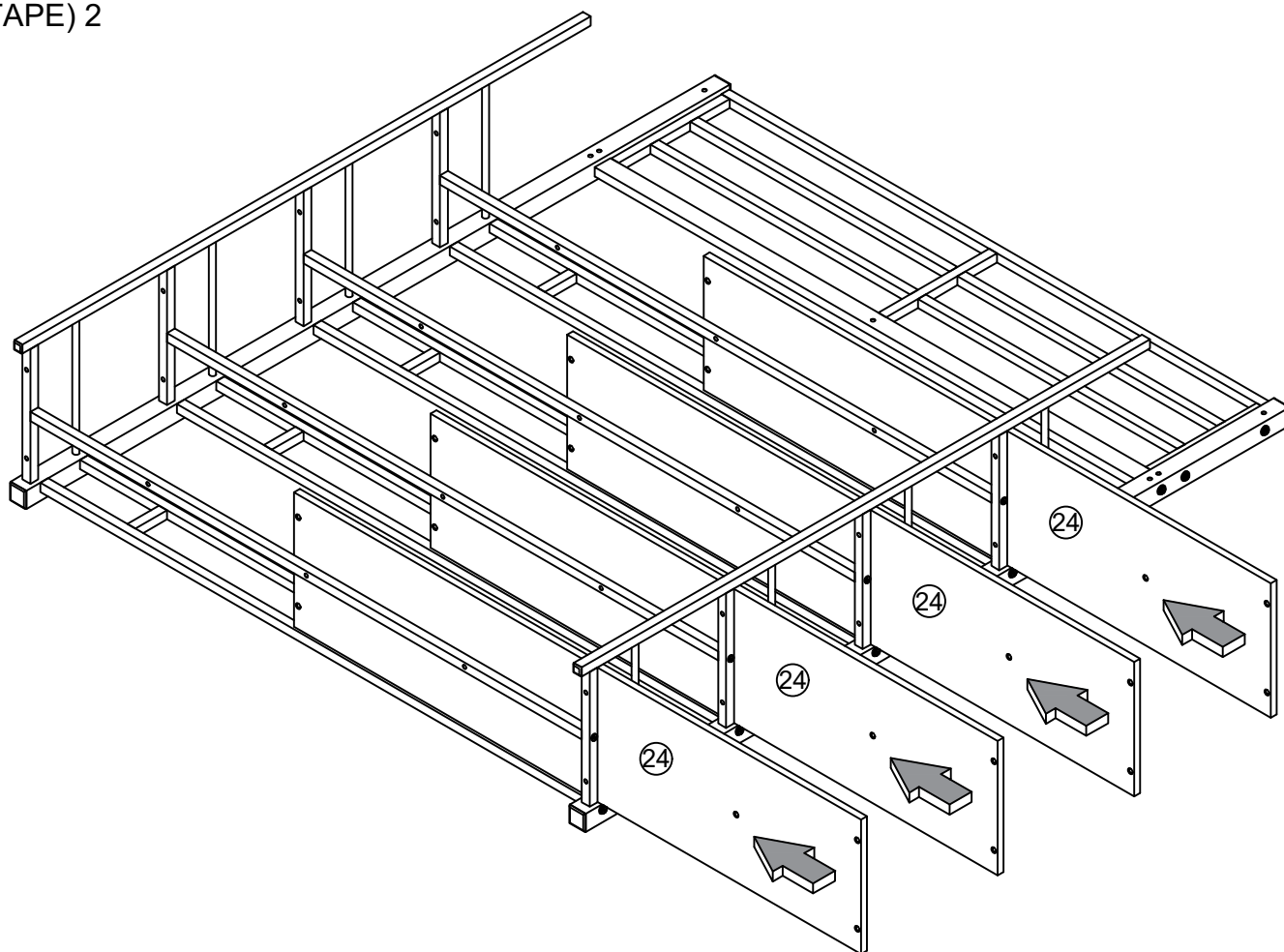
M6x60mm
A x 22pcs



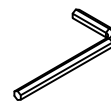
Ø18x1.5mm
H x 22pcs



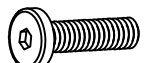
Step 2
(ÉTAPE) 2



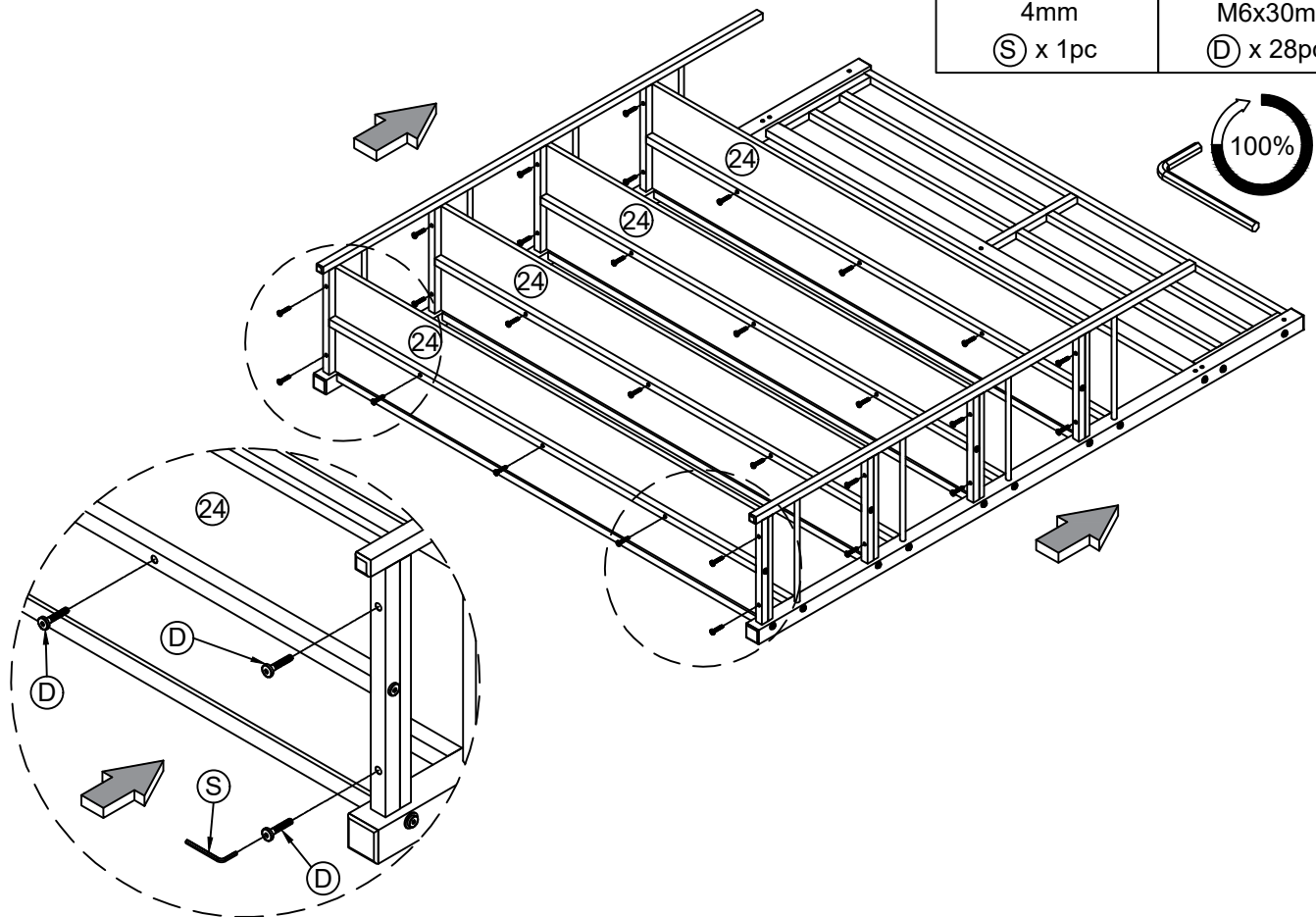
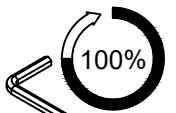
Step 3
(ÉTAPE) 3



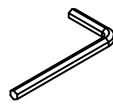
4mm
S x 1pc



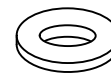
M6x30mm
D x 28pcs



Step 4
(ÉTAPE) 4



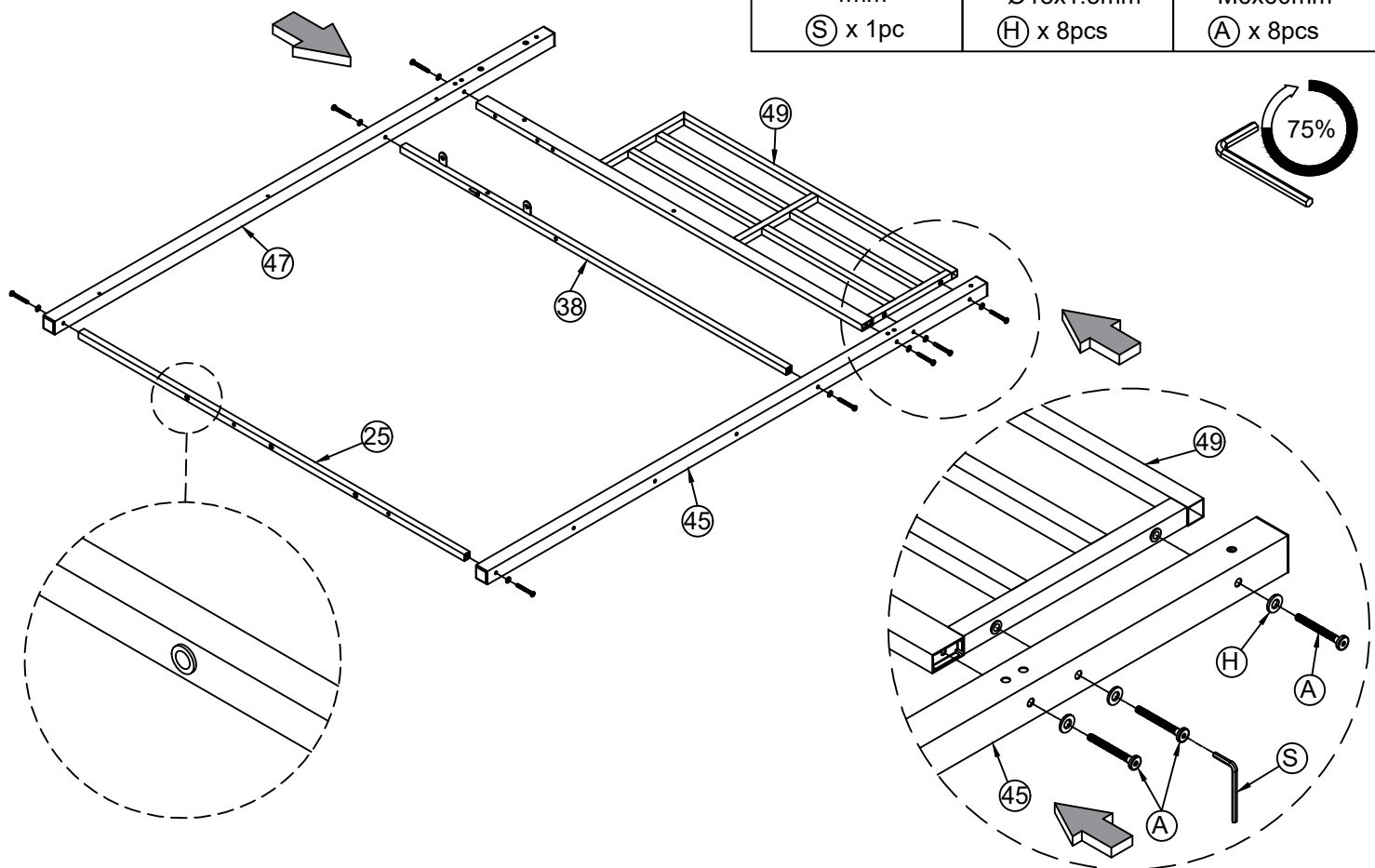
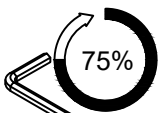
4mm
S x 1pc



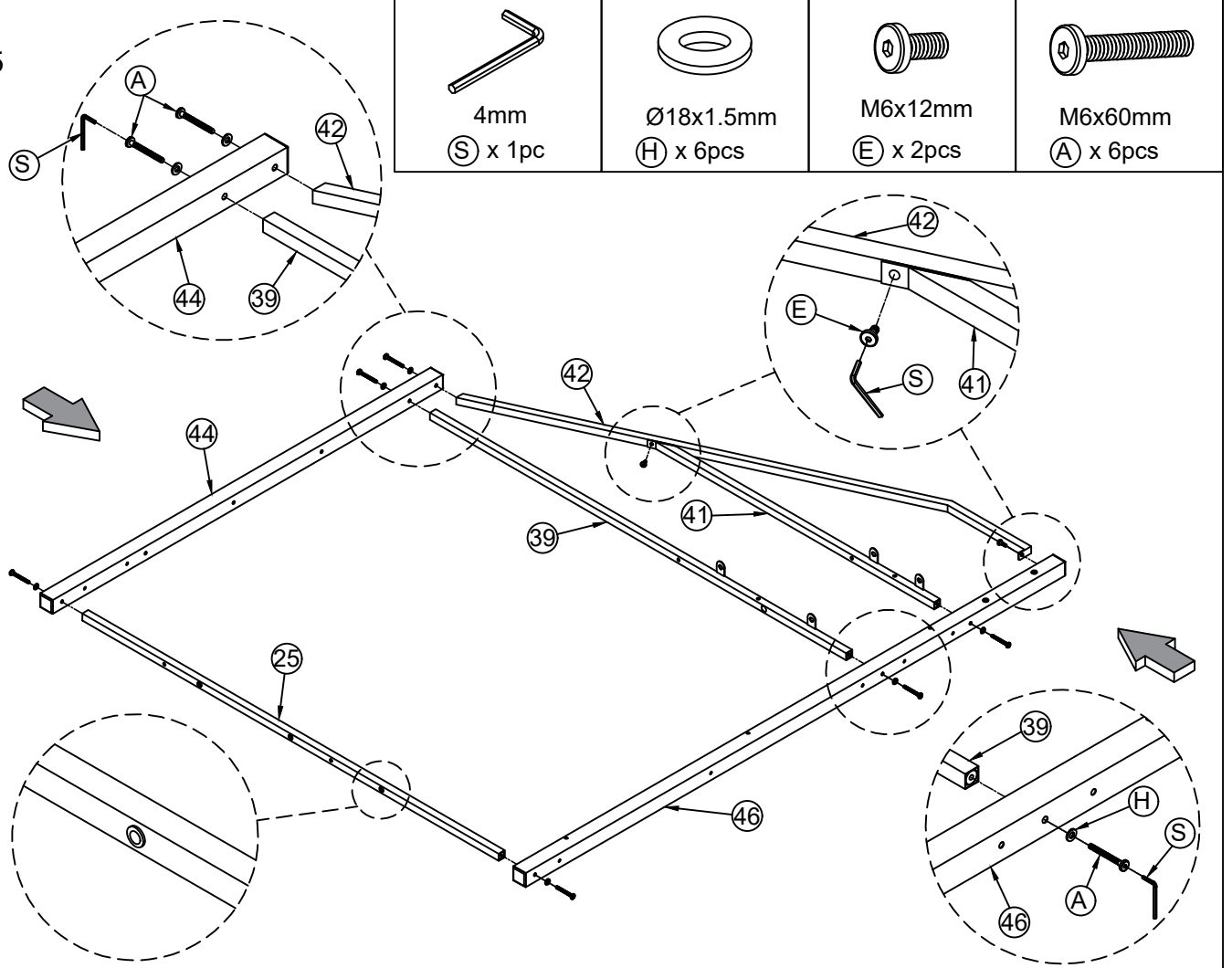
Ø18x1.5mm
H x 8pcs



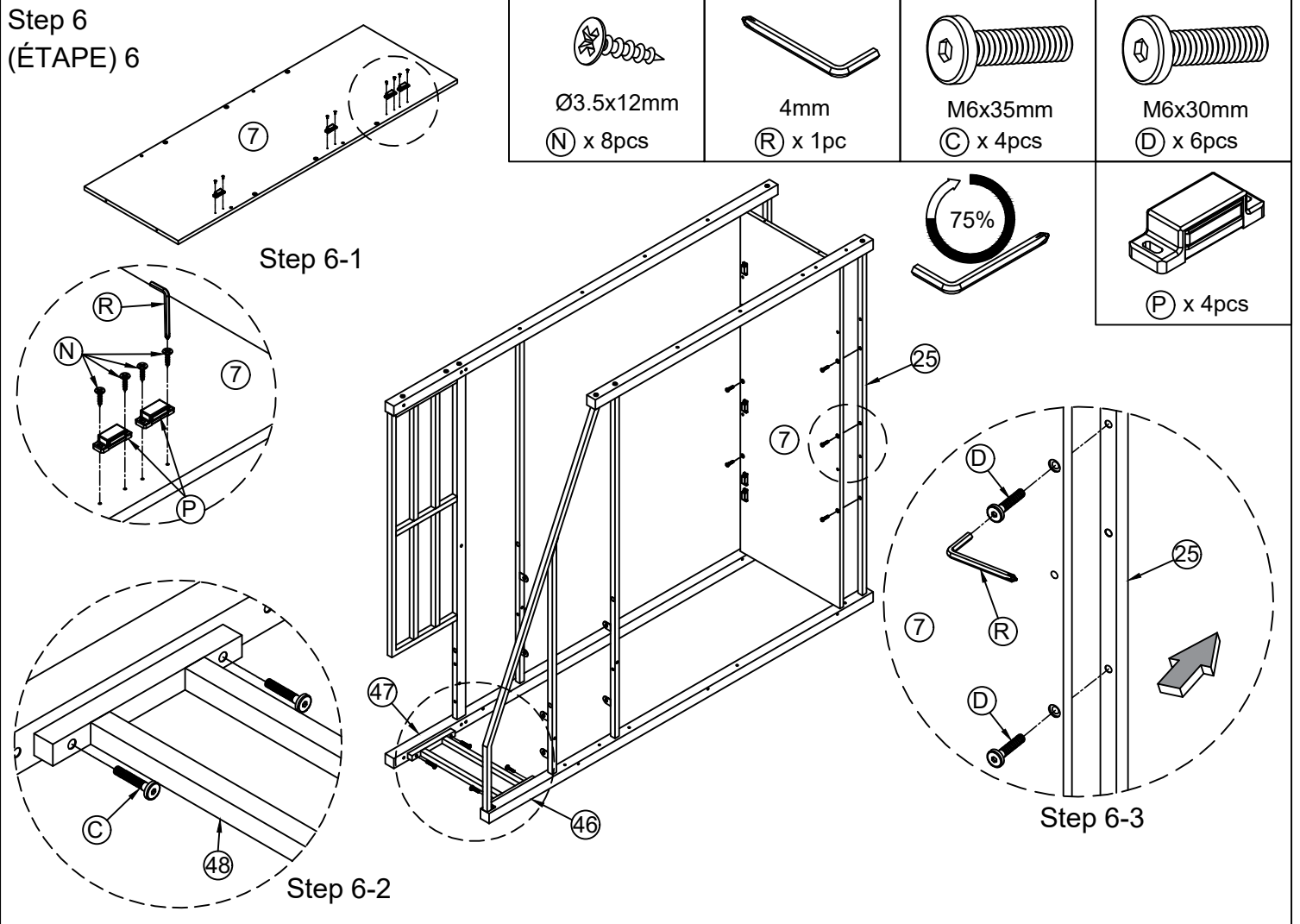
M6x60mm
A x 8pcs



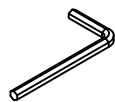
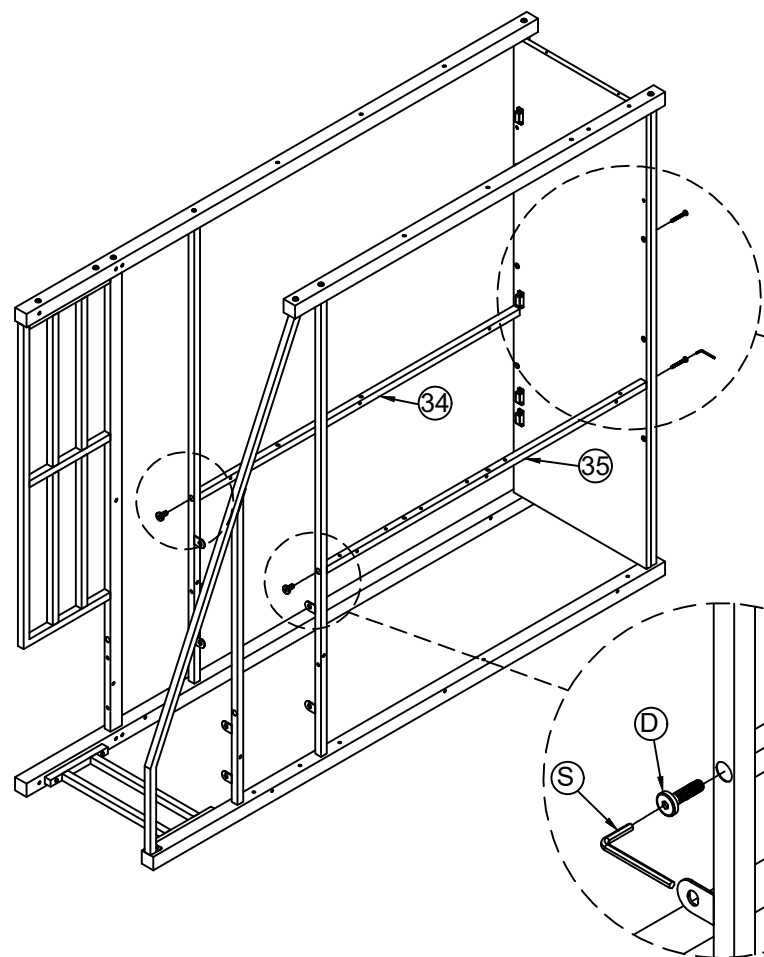
Step 5
(ÉTAPE) 5



Step 6
(ÉTAPE) 6



Step 7
(ÉTAPE) 7



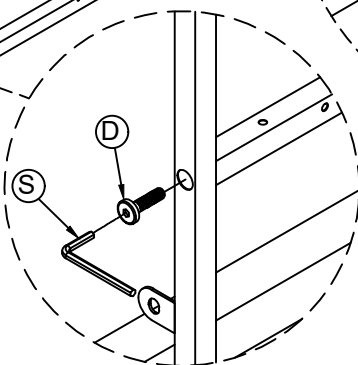
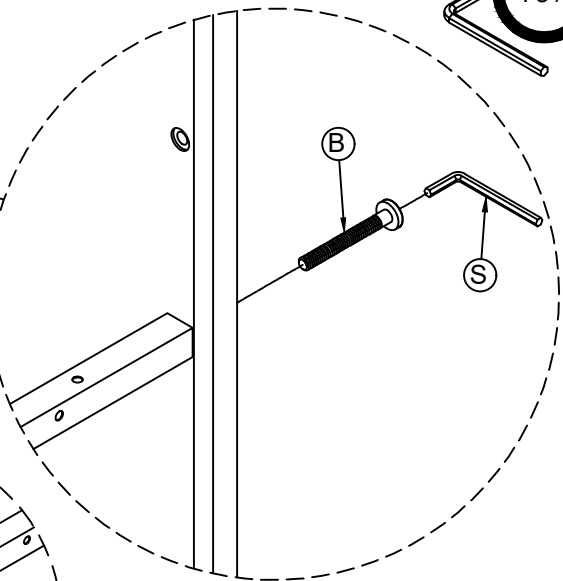
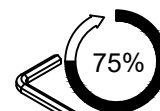
4mm
S x 1pc



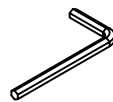
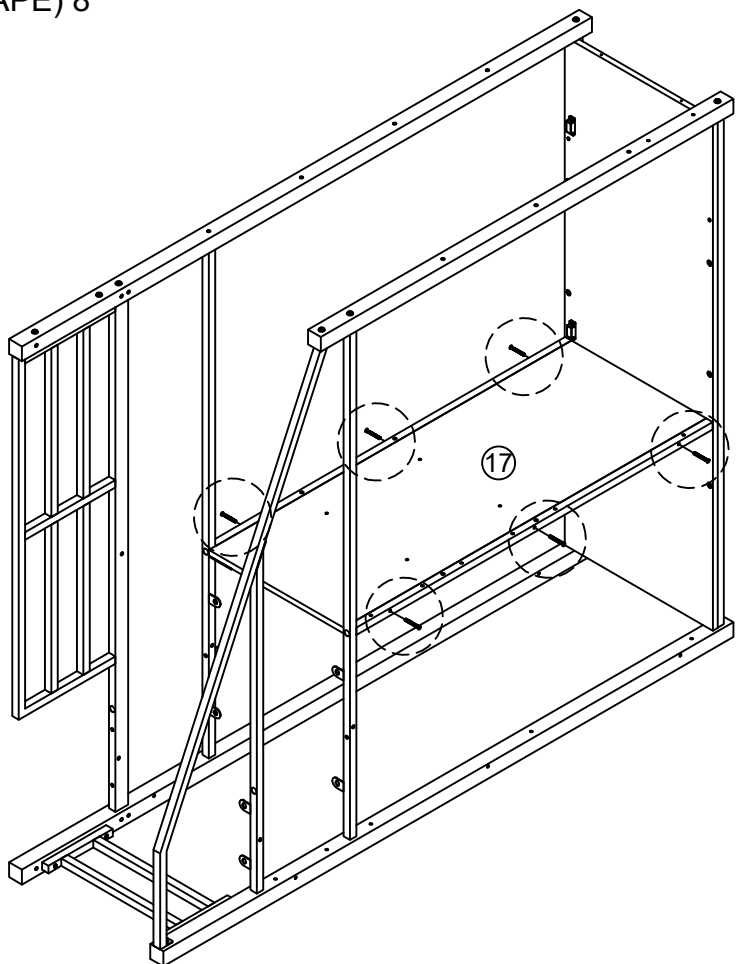
M6x30mm
D x 2pcs



M6x50mm
B x 2pcs



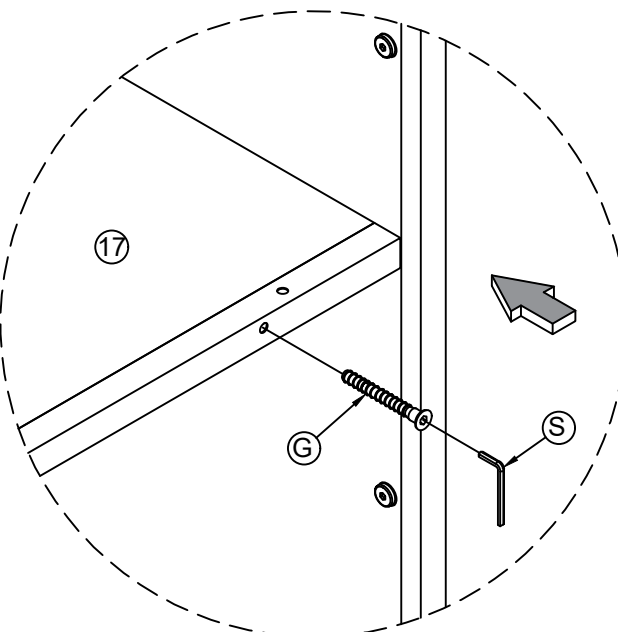
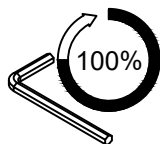
Step 8
(ÉTAPE) 8



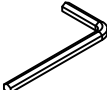
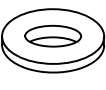
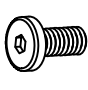
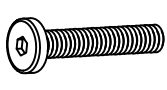
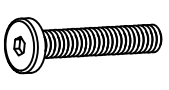
4mm
S x 1pc

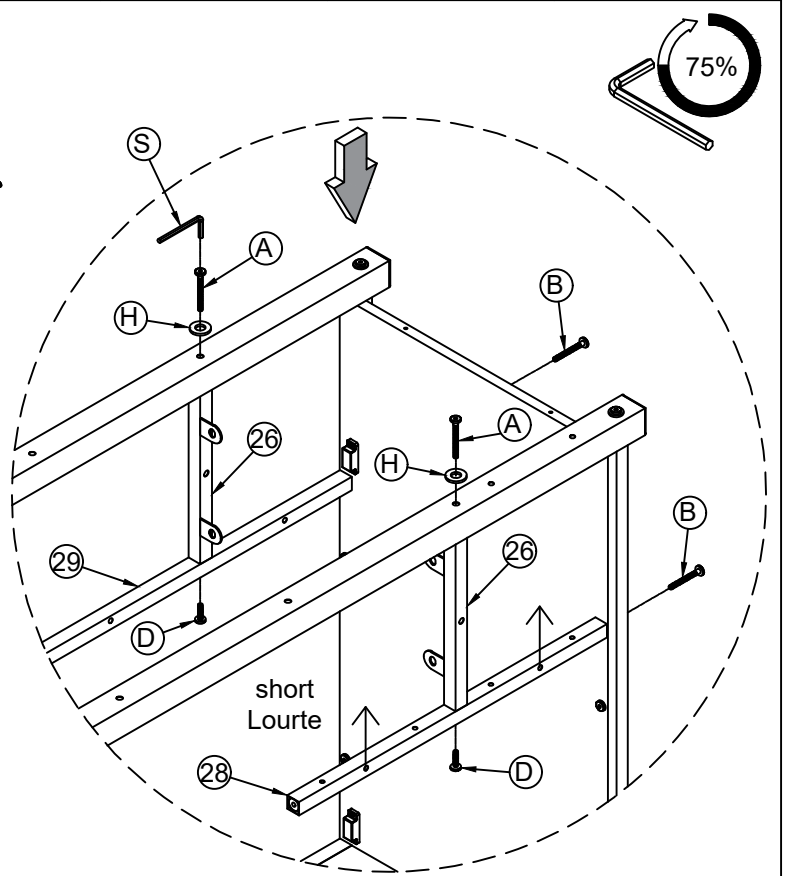
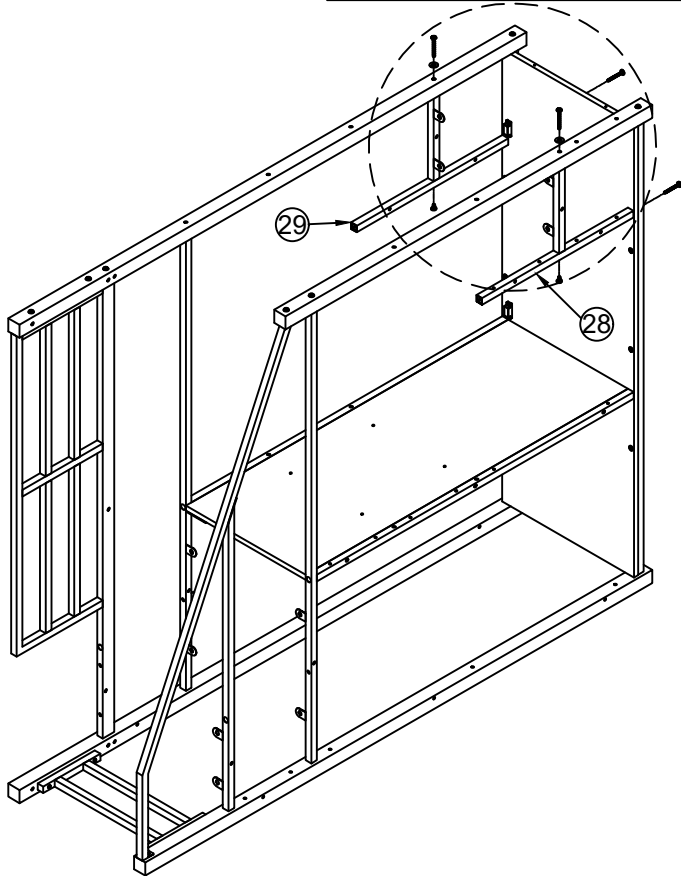


Ø6x50mm
G x 6pcs




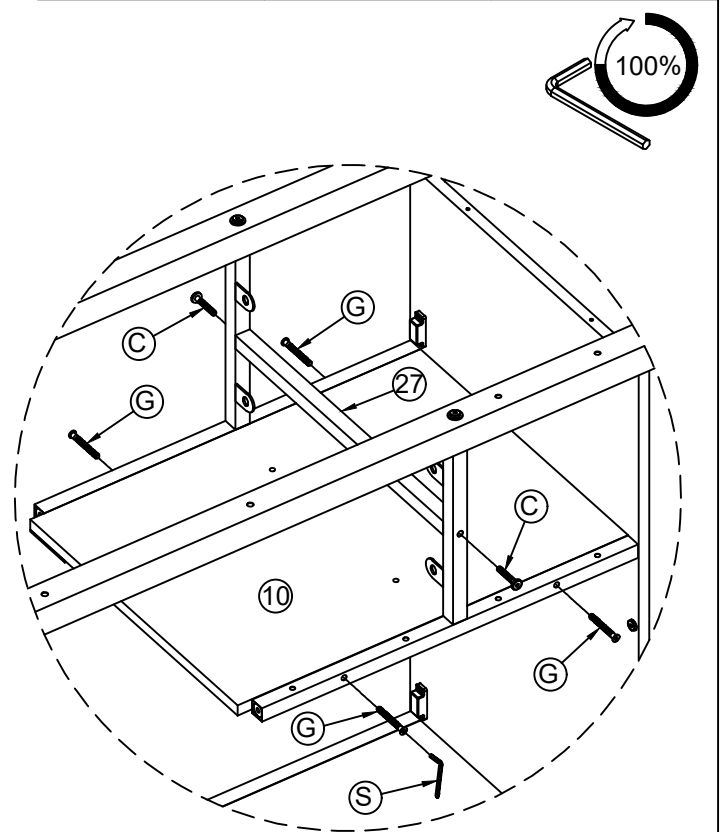
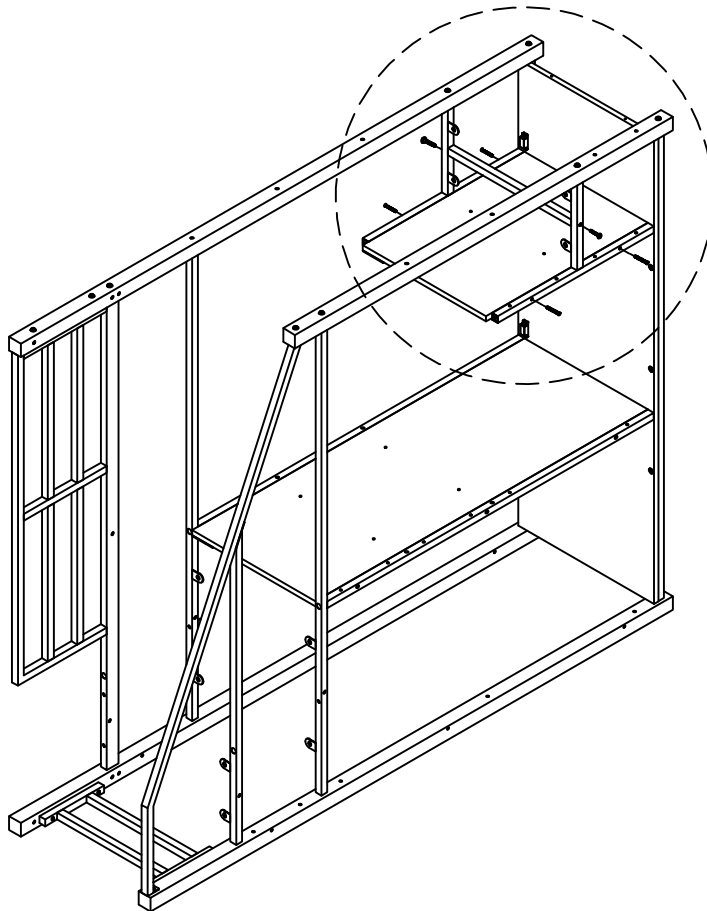
Step 9
(ÉTAPE) 9

				
4mm S x 1pc	Ø18x1.5mm H x 2pcs	M6x30mm D x 2pcs	M6x50mm B x 2pcs	M6x60mm A x 2pcs

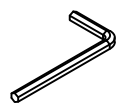
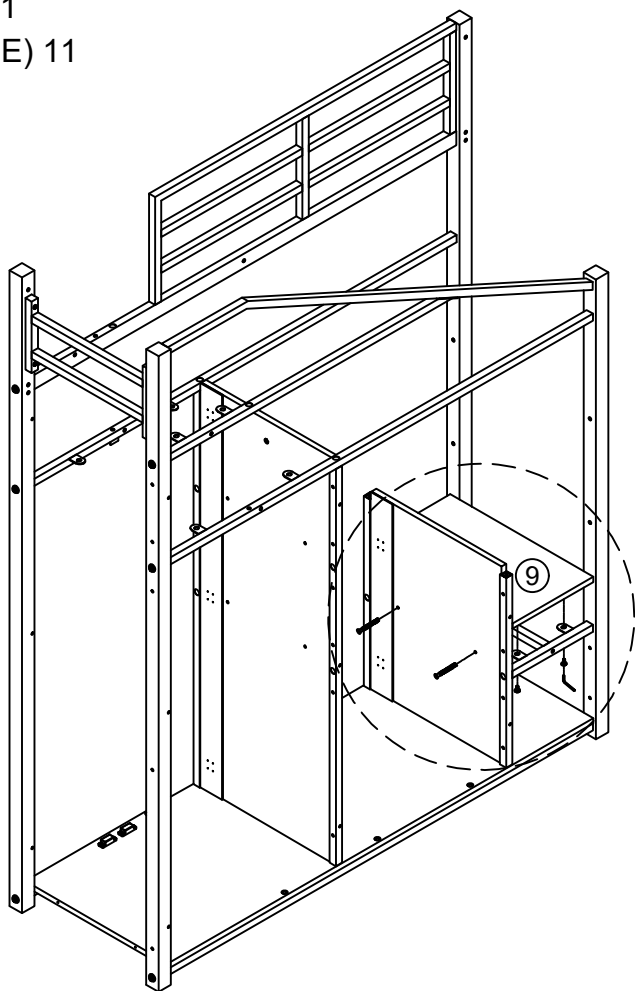


Step 10
(ÉTAPE) 10

		
4mm S x 1pc	Ø6x50mm G x 4pcs	M6x35mm C x 2pcs



Step 11
(ÉTAPE) 11



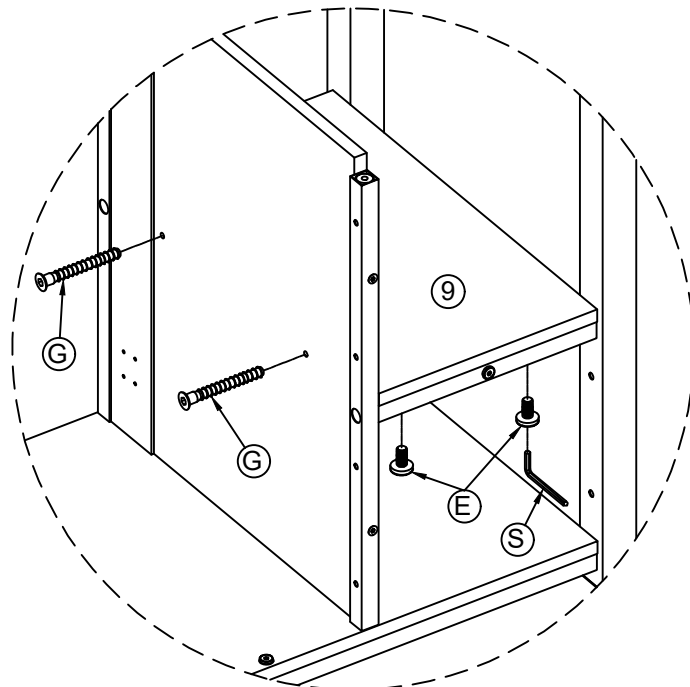
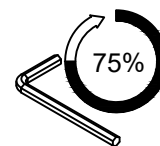
4mm
S x 1pc



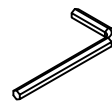
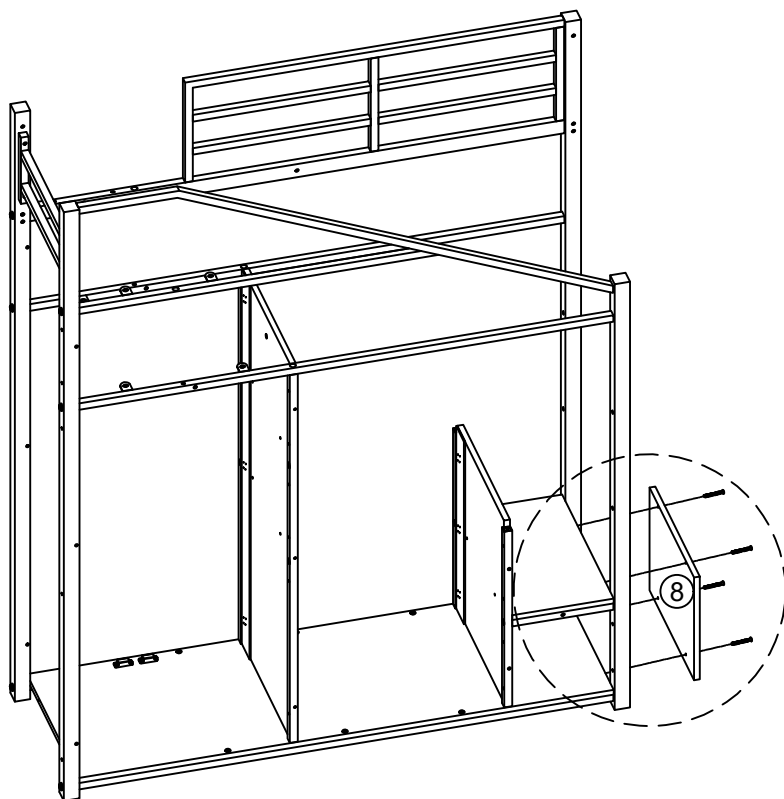
M6x12mm
E x 4pcs



Ø6x50mm
G x 2pcs



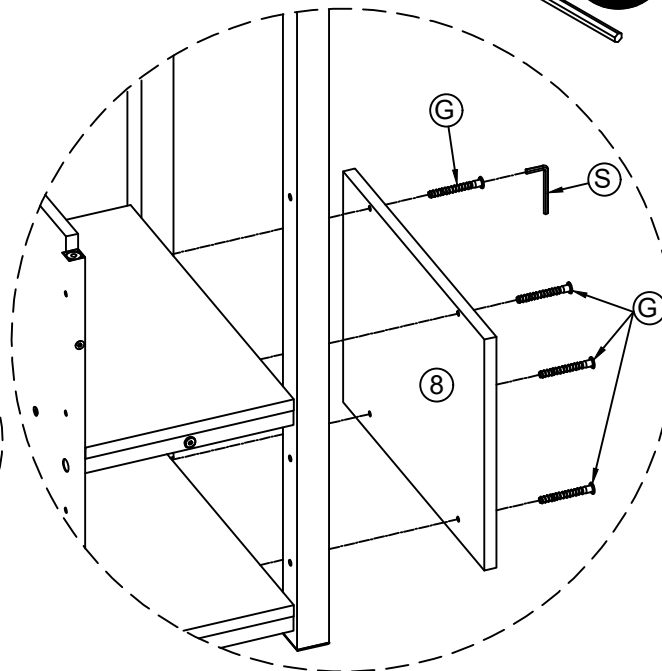
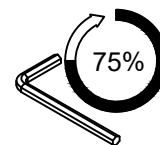
Step 12
(ÉTAPE) 12



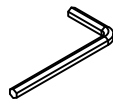
4mm
S x 1pc



Ø6x50mm
G x 4pcs



Step 13
(ÉTAPE) 13



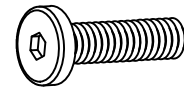
4mm
S x 1pc



Ø18x1.5mm
H x 2pcs



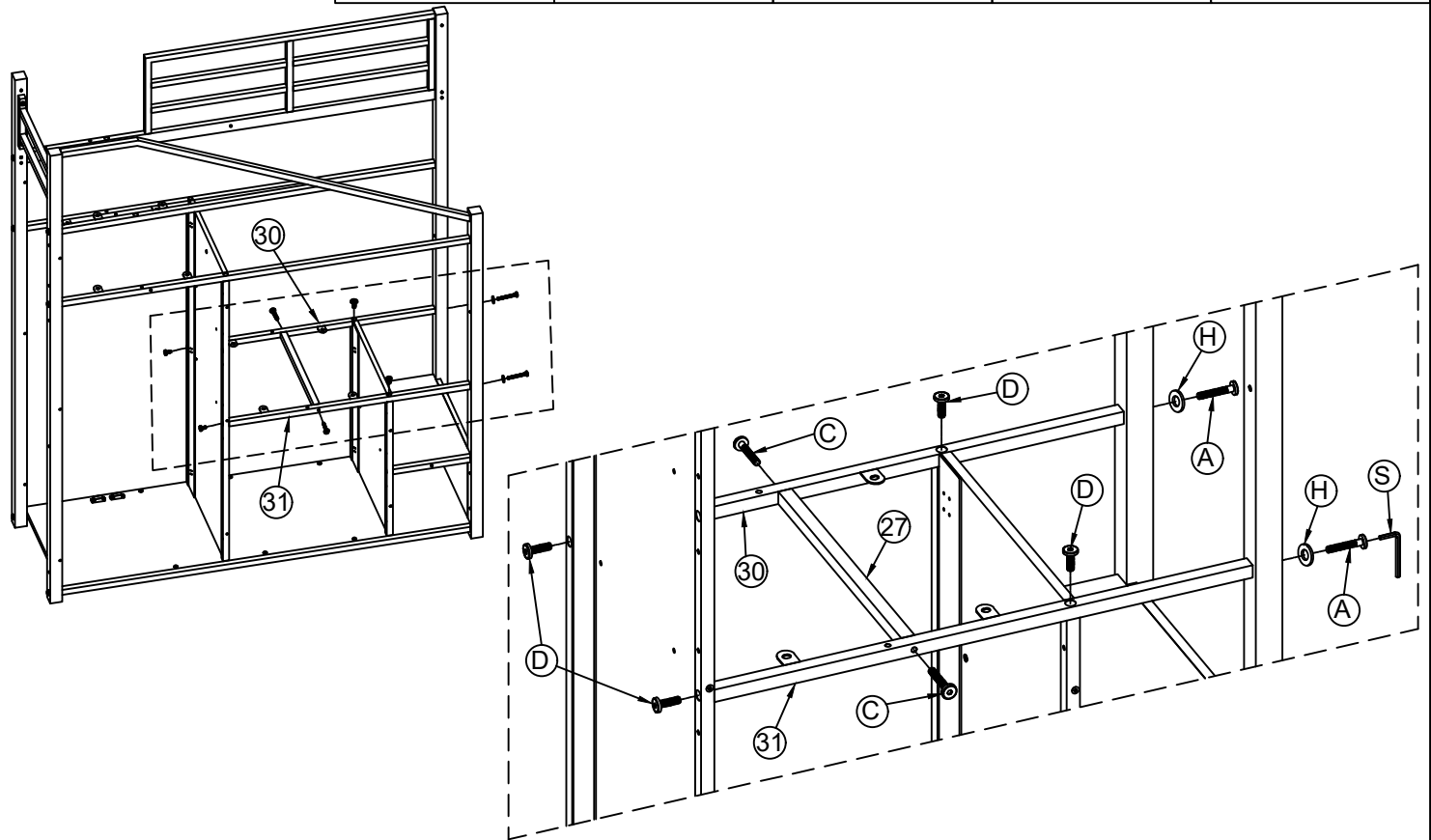
M6x30mm
D x 4pcs



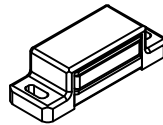
M6x35mm
C x 2pcs



M6x60mm
A x 2pcs



Step 14
(ÉTAPE) 14



P x 1pc



4mm
R x 1pc



M6x12mm
E x 4pcs

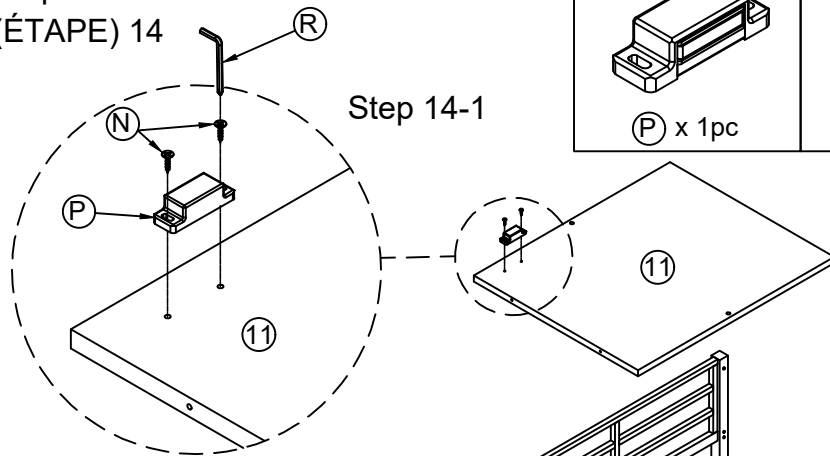


Ø6x50mm
G x 2pcs

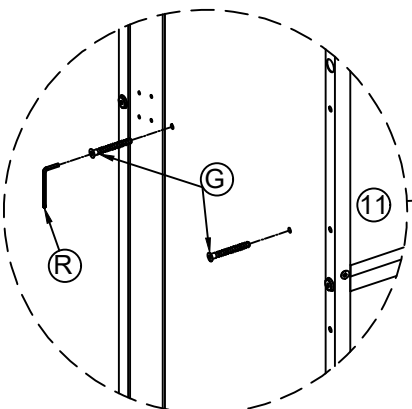


Ø3.5x12mm
N x 2pcs

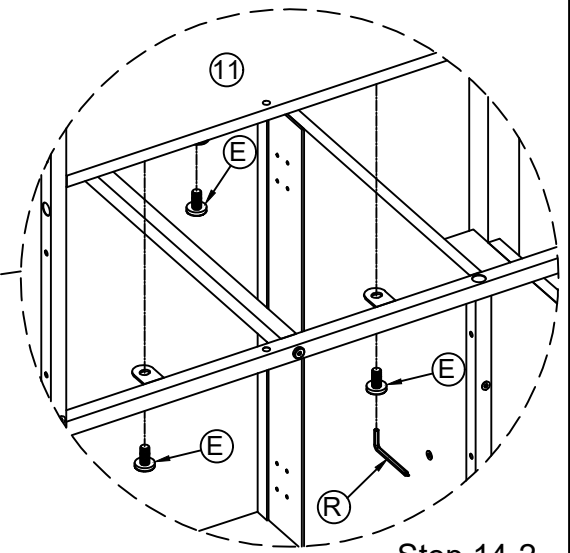
Step 14-1



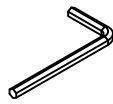
Step 14-3



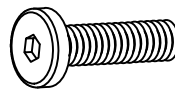
Step 14-2



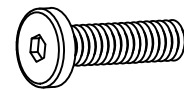
Step 15
(ÉTAPE) 15



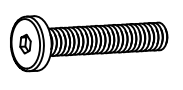
4mm
Ⓢ x 1pc



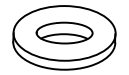
M6x30mm
ⓓ x 6pcs



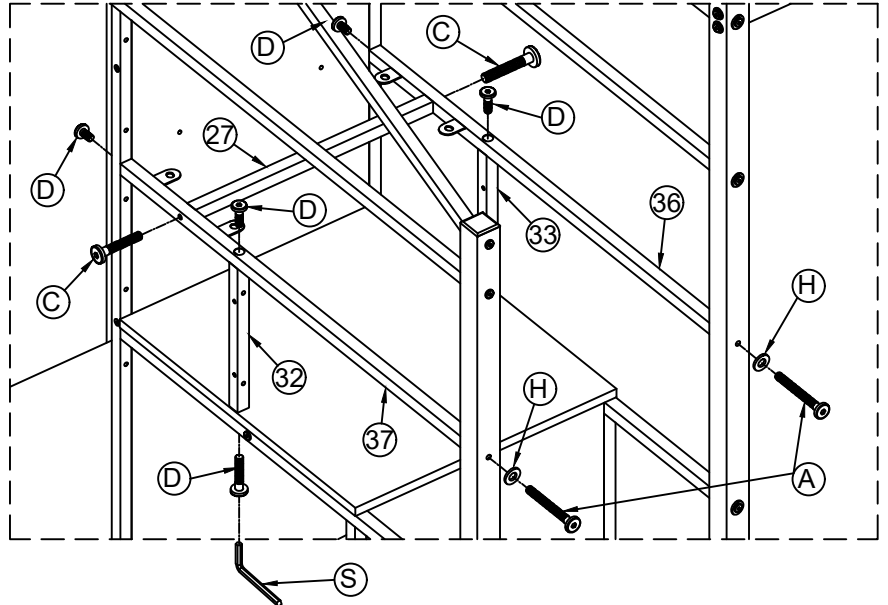
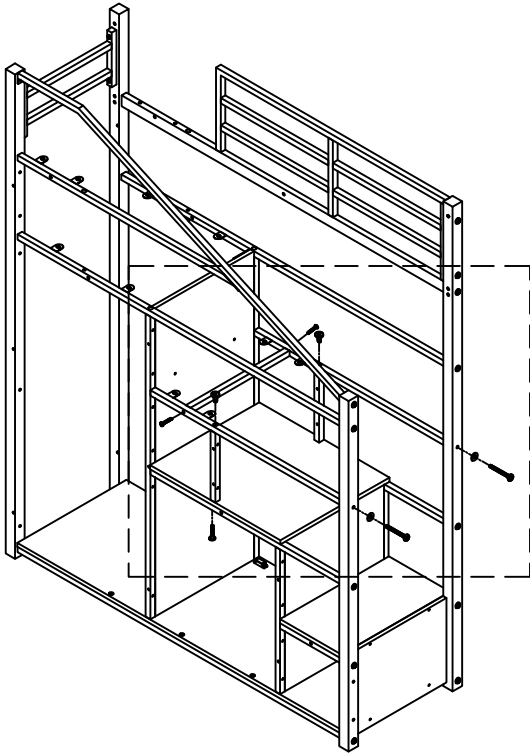
M6x35mm
ⓐ x 2pcs



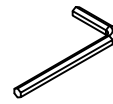
M6x60mm
ⓐ x 2pcs



Ø18x1.5mm
ⓗ x 2pcs



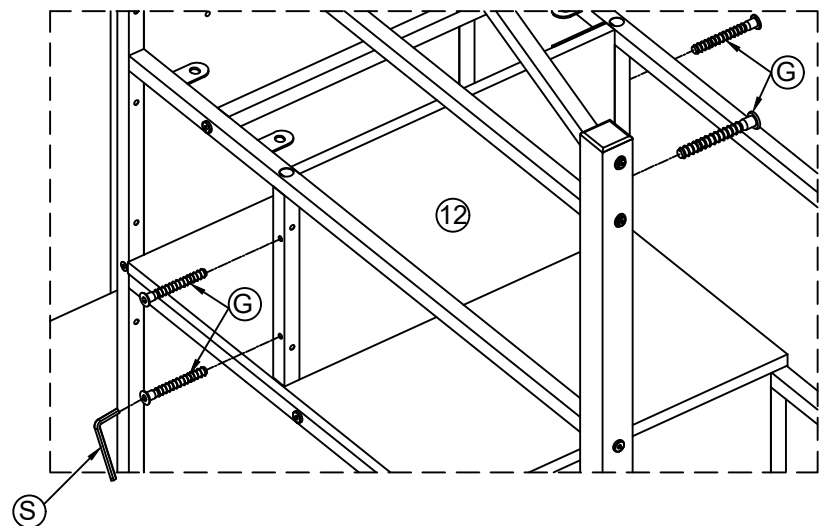
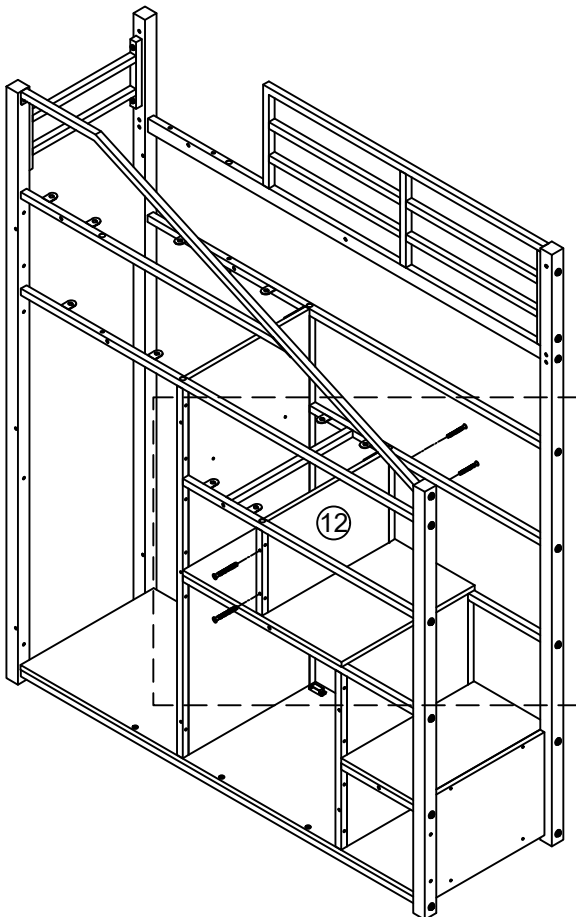
Step 16
(ÉTAPE) 16



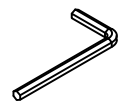
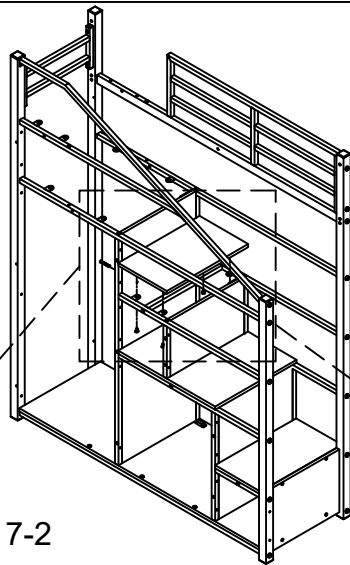
4mm
Ⓢ x 1pc



Ø6x50mm
ⓖ x 4pcs



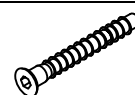
Step 17
(ÉTAPE) 17



4mm
S x 1pc

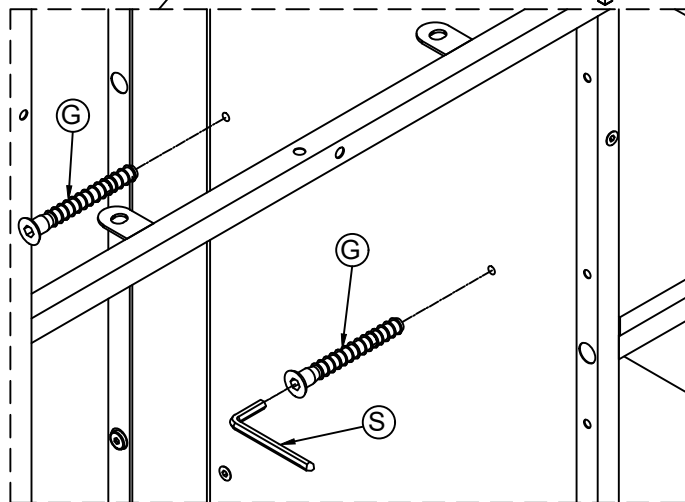


M6x12mm
E x 4pcs

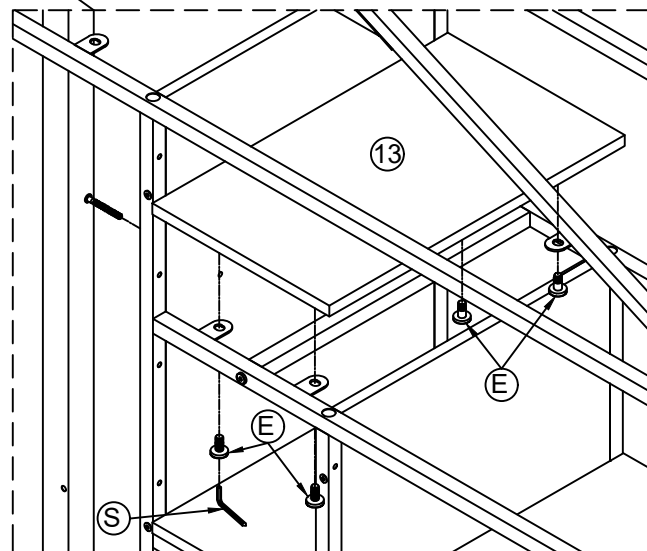


Ø6x50mm
G x 2pcs

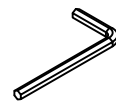
Step 17-2



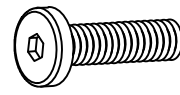
Step 17-1



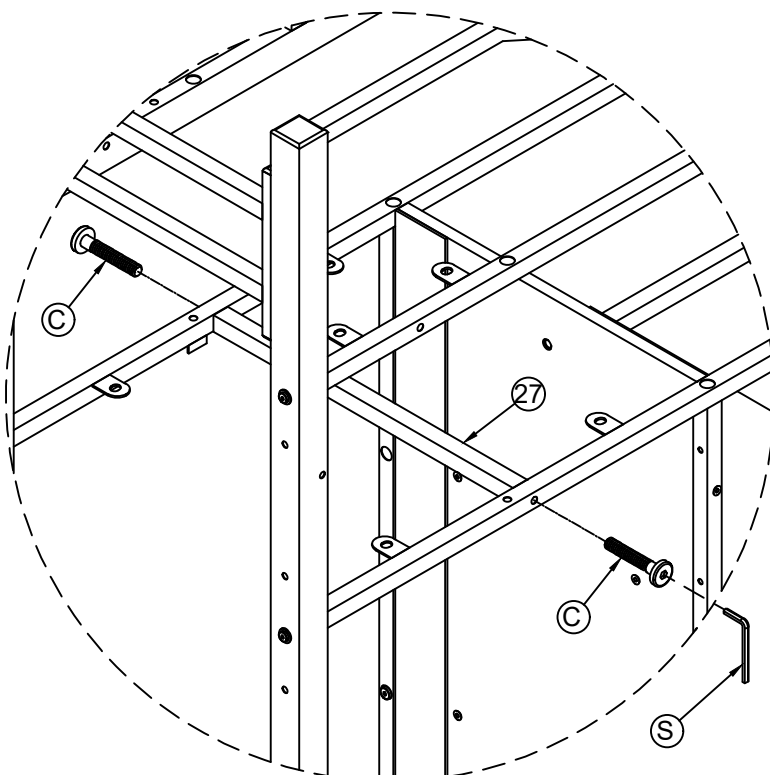
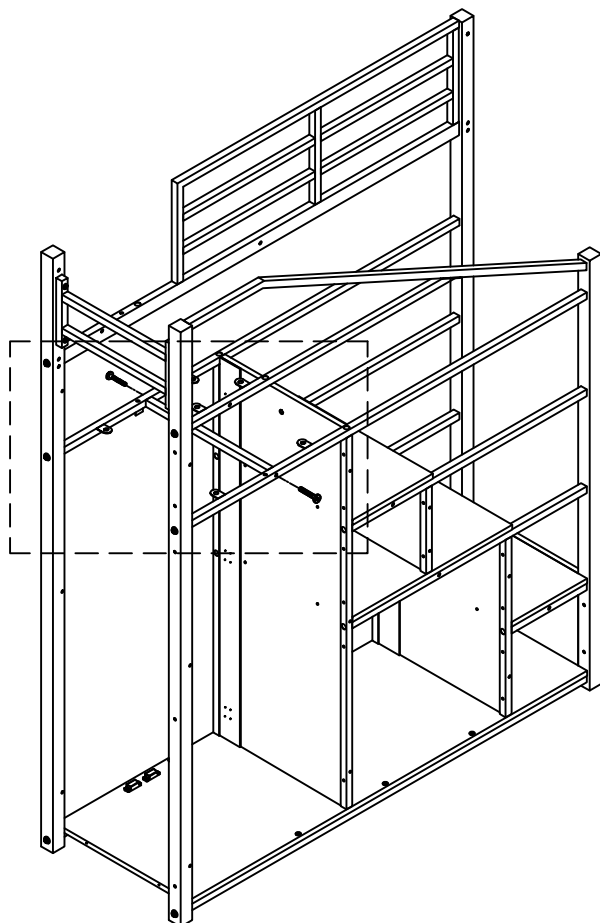
Step 18
(ÉTAPE) 18



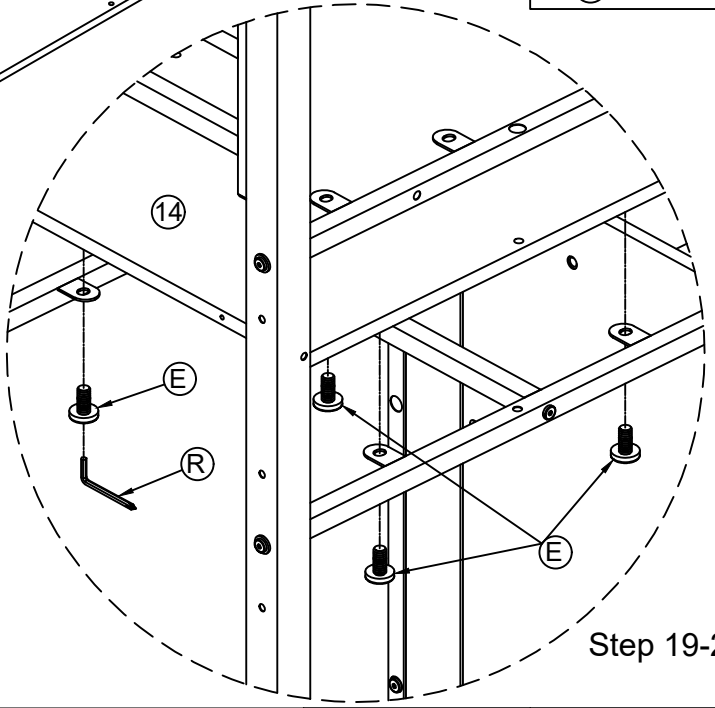
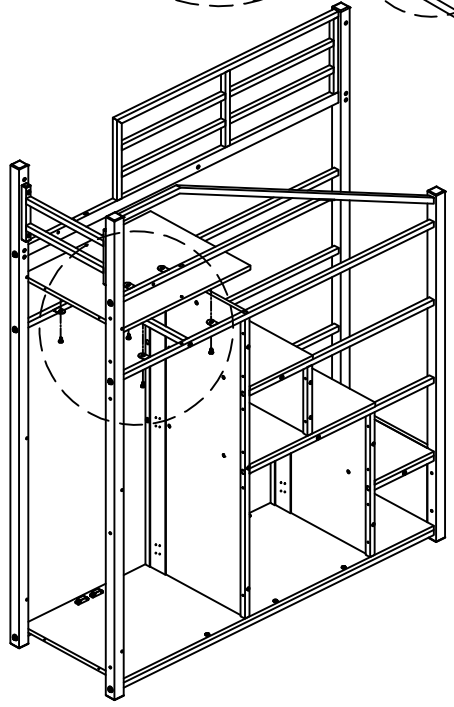
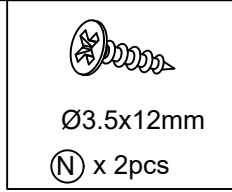
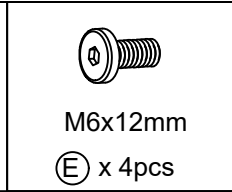
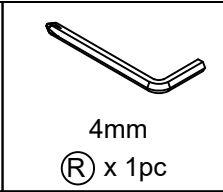
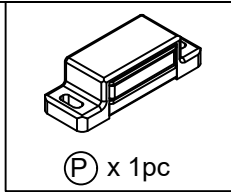
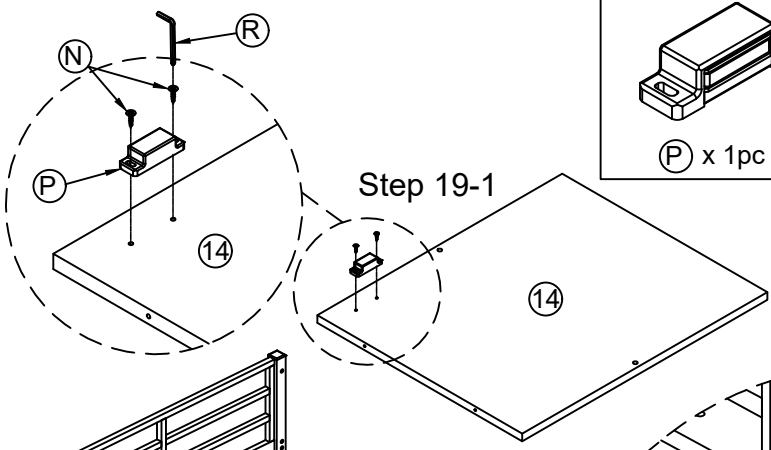
4mm
S x 1pc



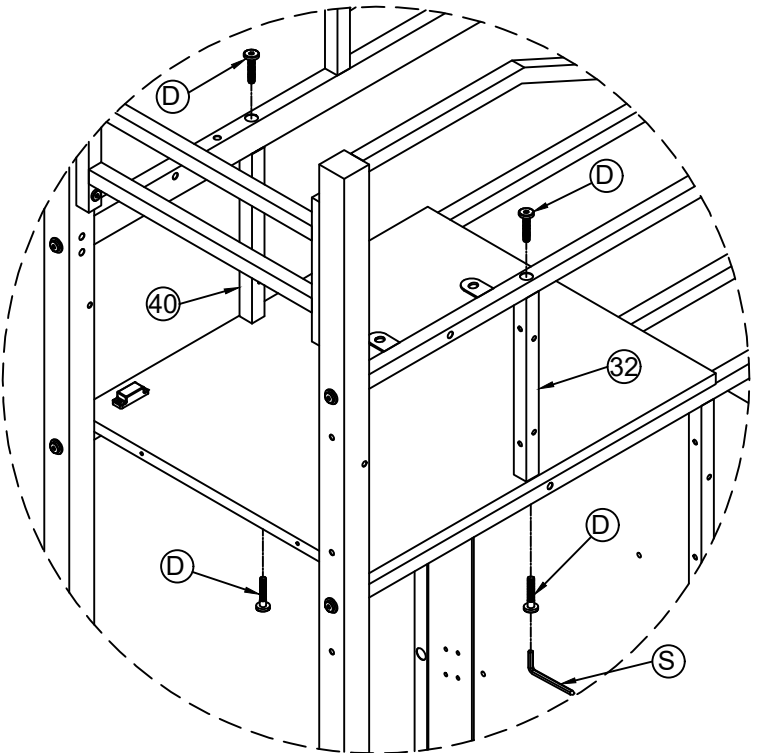
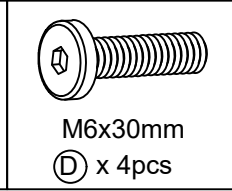
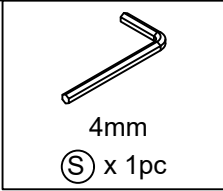
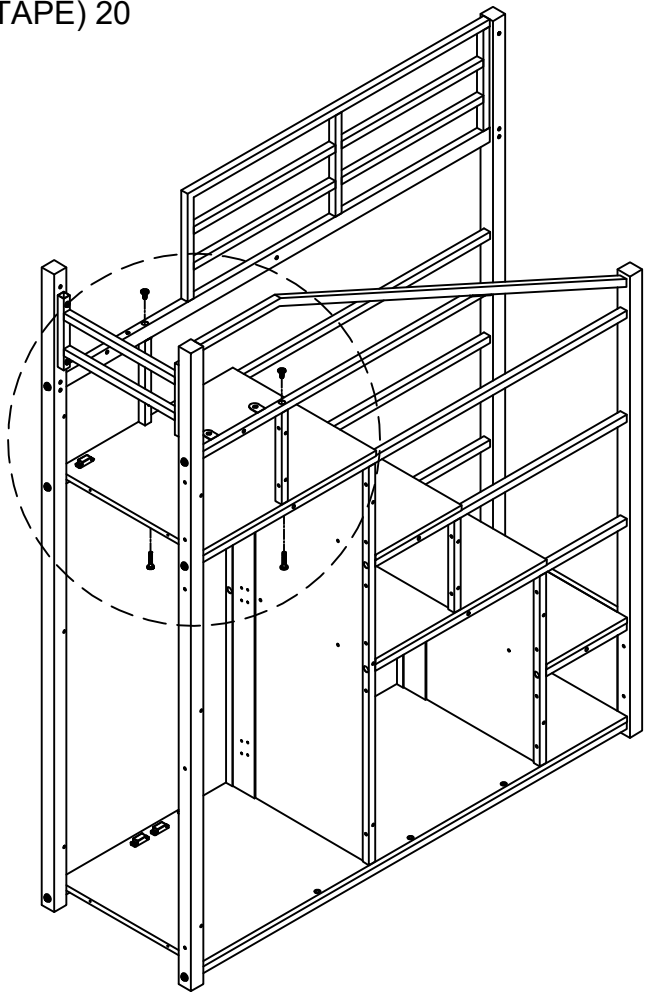
M6x35mm
C x 2pcs



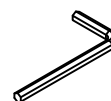
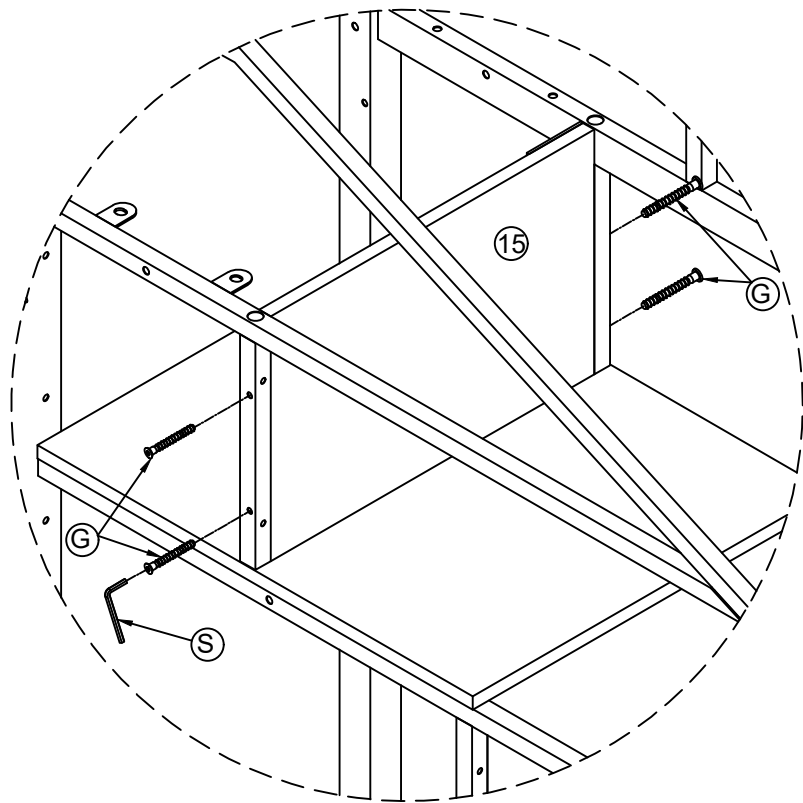
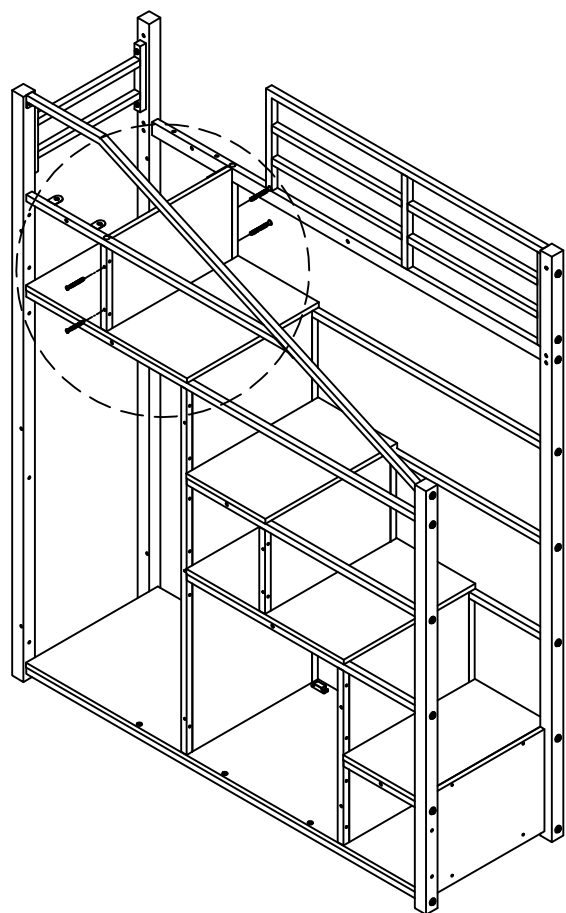
Step 19
(ÉTAPE) 19



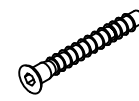
Step 20
(ÉTAPE) 20



Step 21
(ÉTAPE) 21

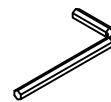
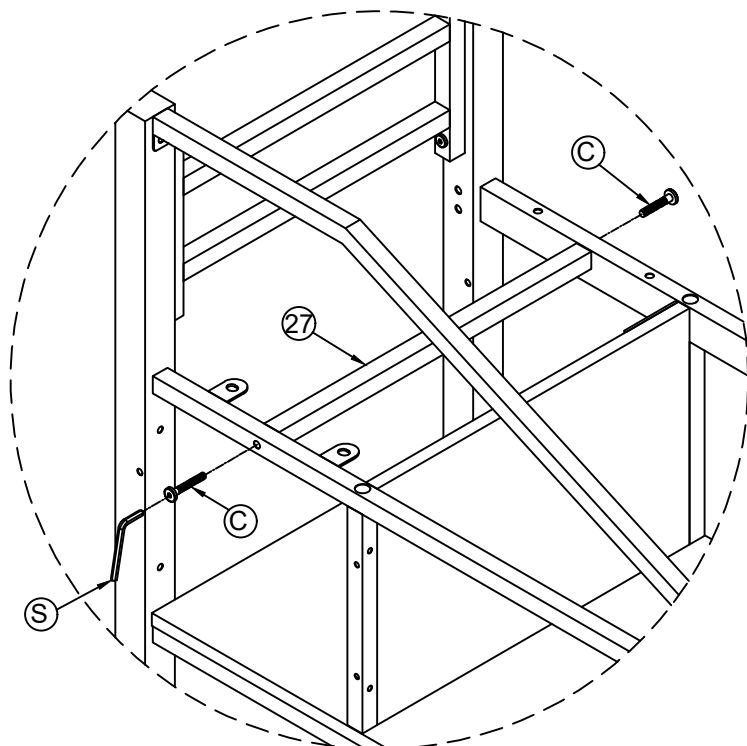
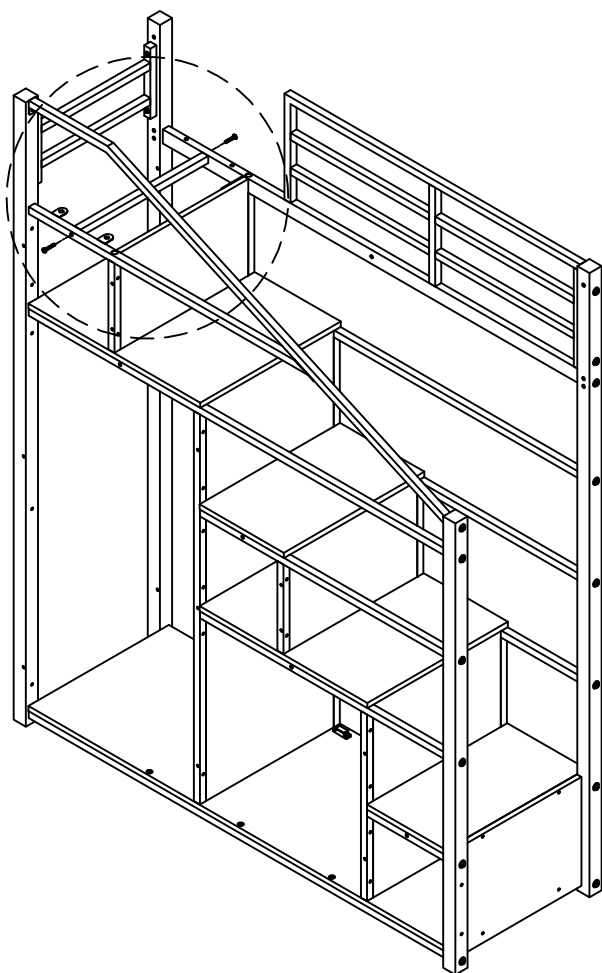


4mm
S x 1pc

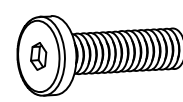


Ø6x50mm
G x 4pcs

Step 22
(ÉTAPE) 22

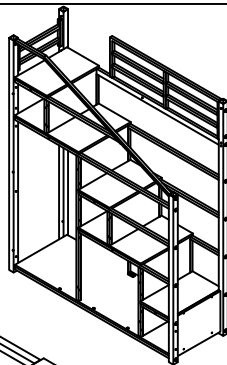
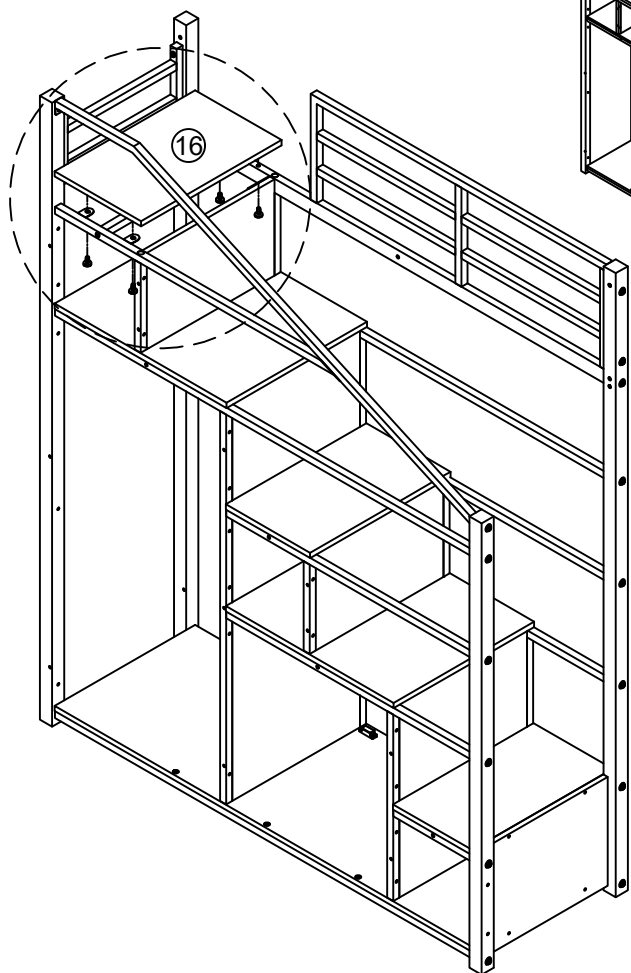


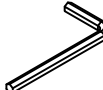

4mm
S x 1pc

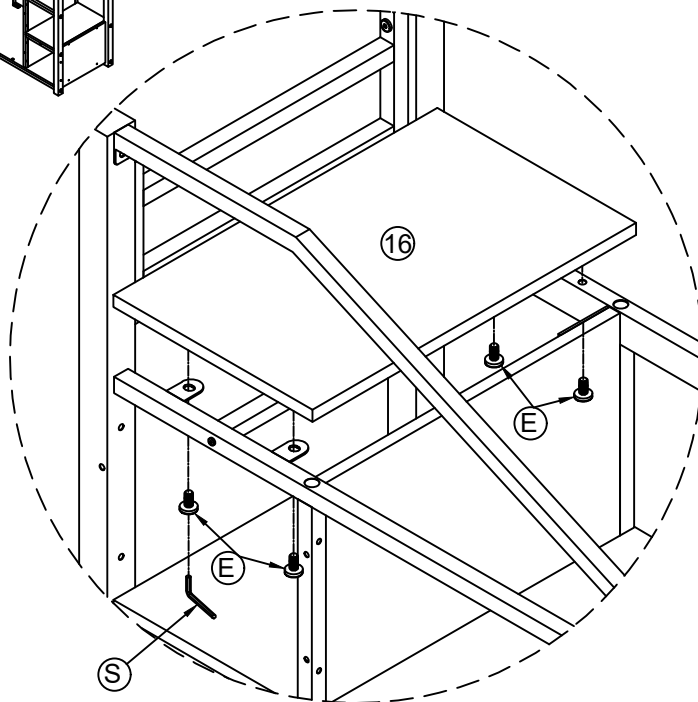


M6x35mm
C x 2pcs

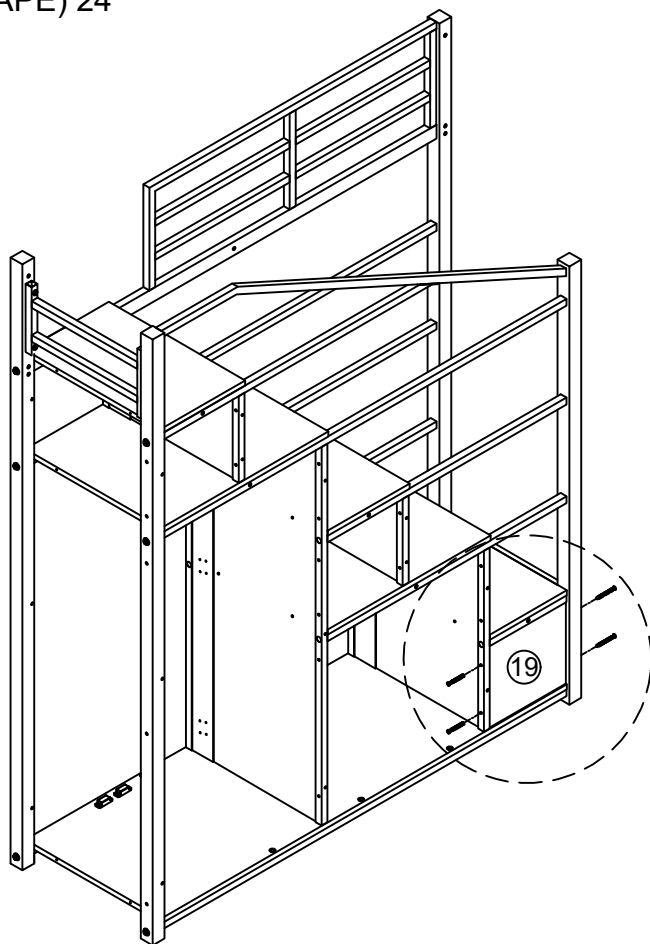
Step 23
(ÉTAPE) 23



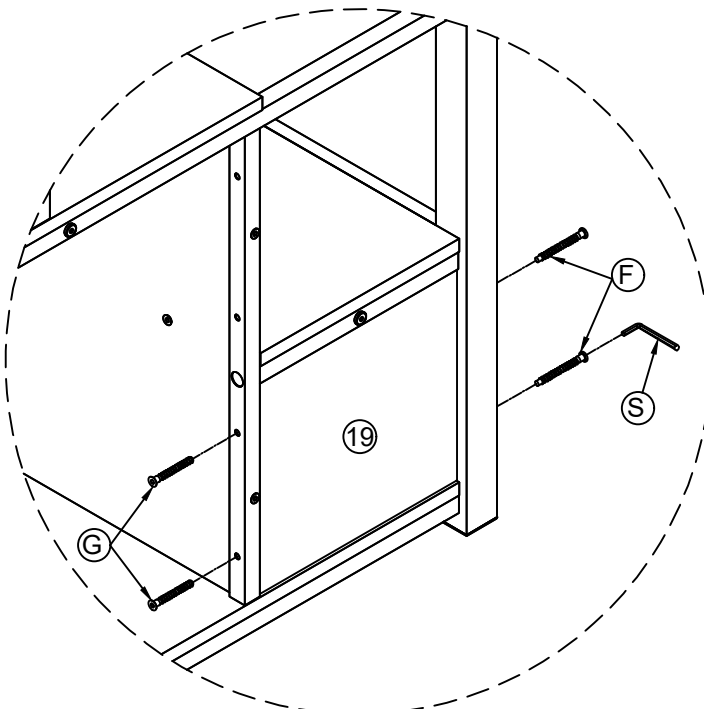
	
4mm S x 1pc	M6x12mm E x 4pcs



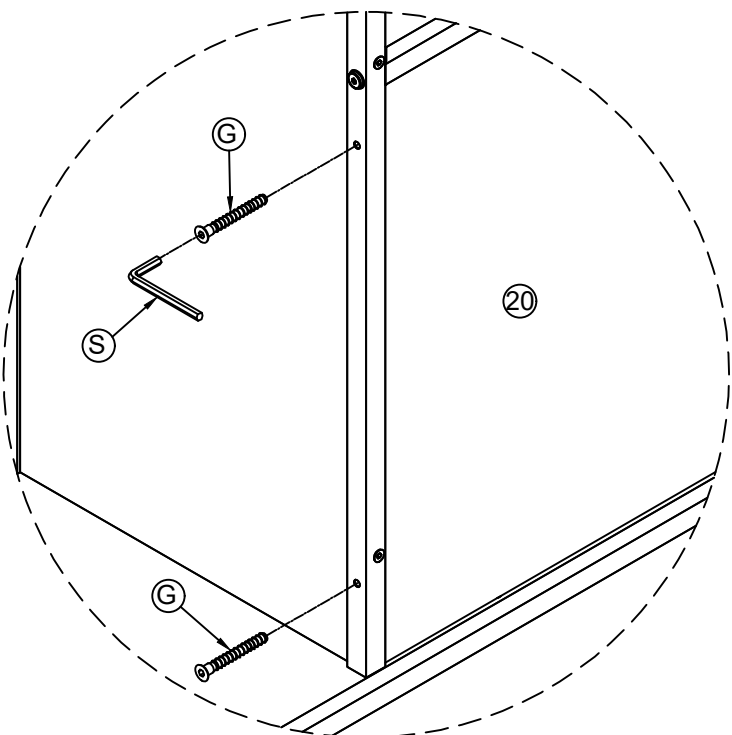
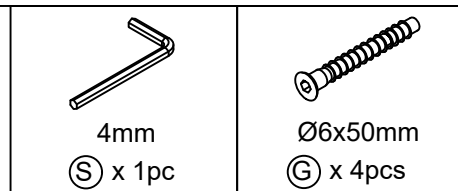
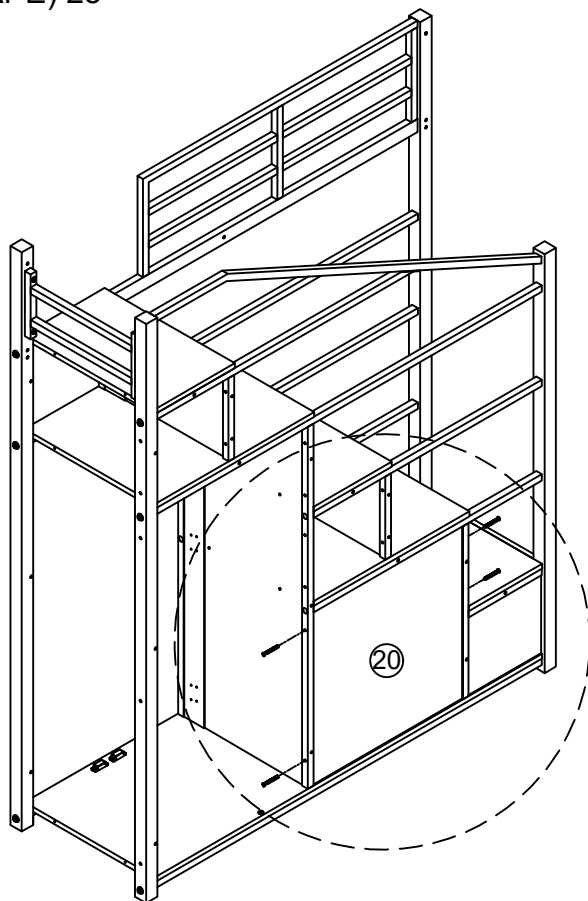
Step 24
(ÉTAPE) 24



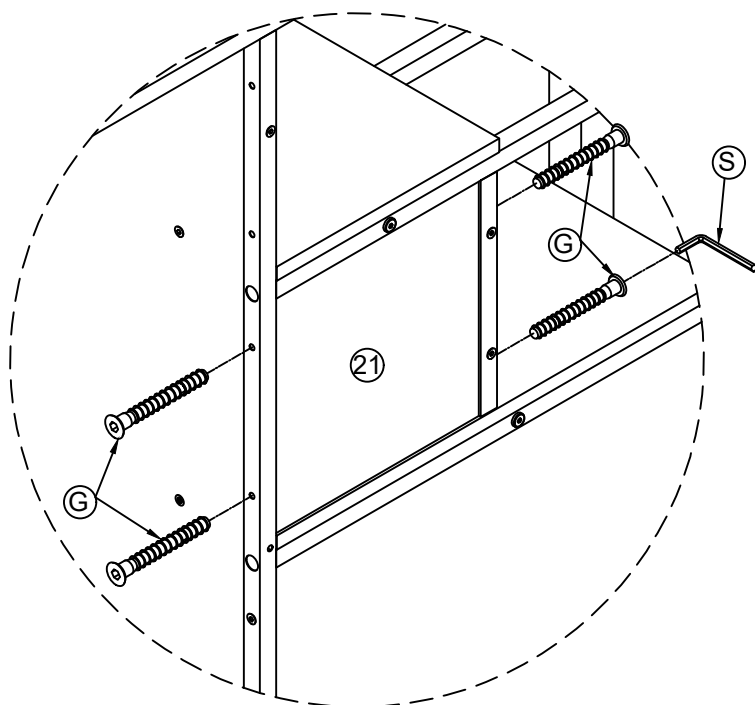
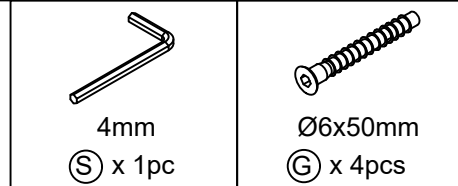
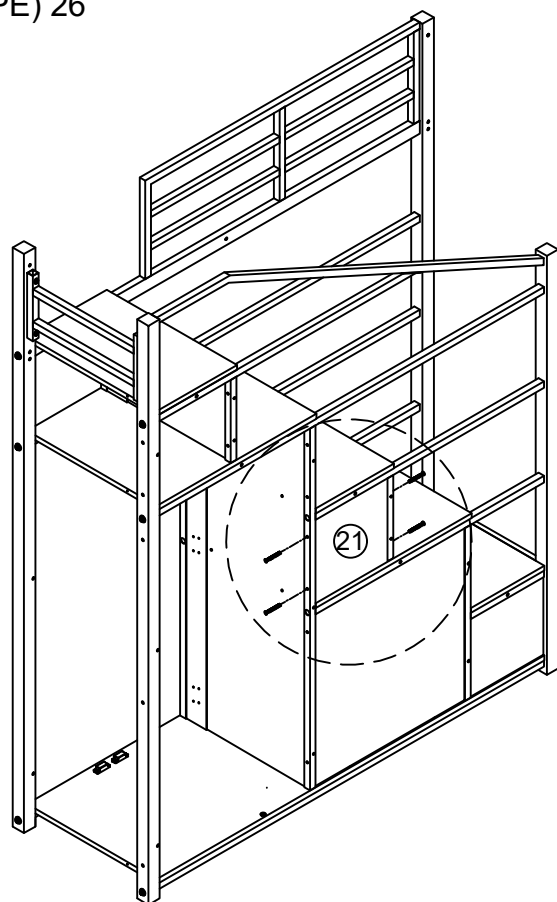
		
4mm S x 1pc	Ø6x50mm G x 2pcs	Ø6x60mm F x 2pcs



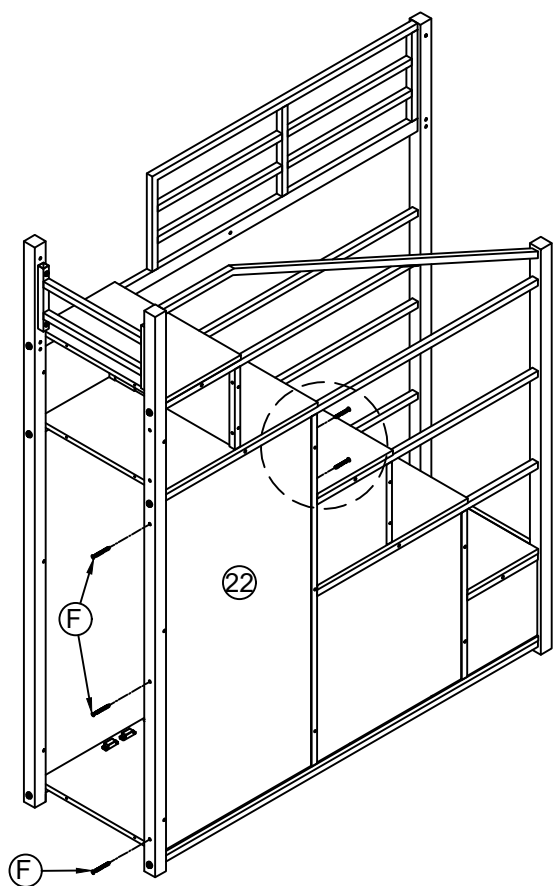
Step 25
(ÉTAPE) 25

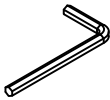




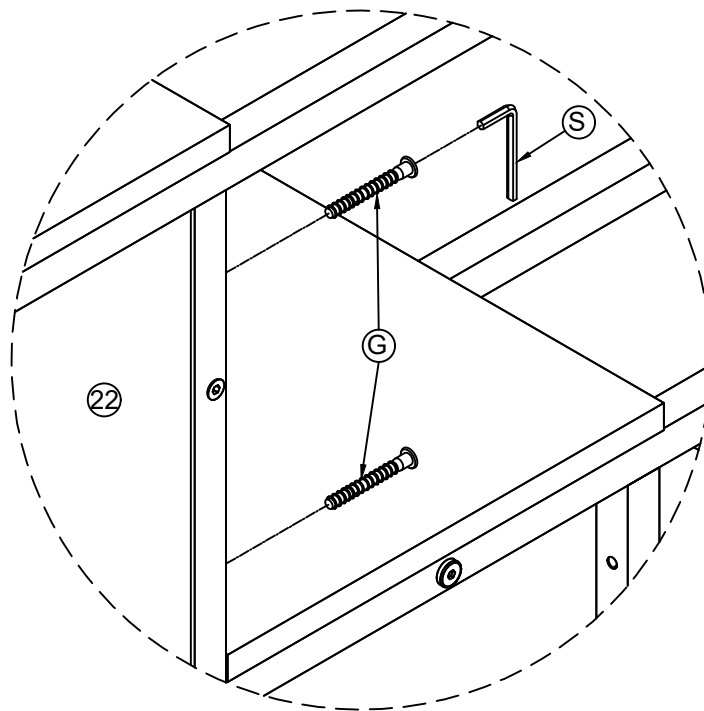
Step 26
(ÉTAPE) 26



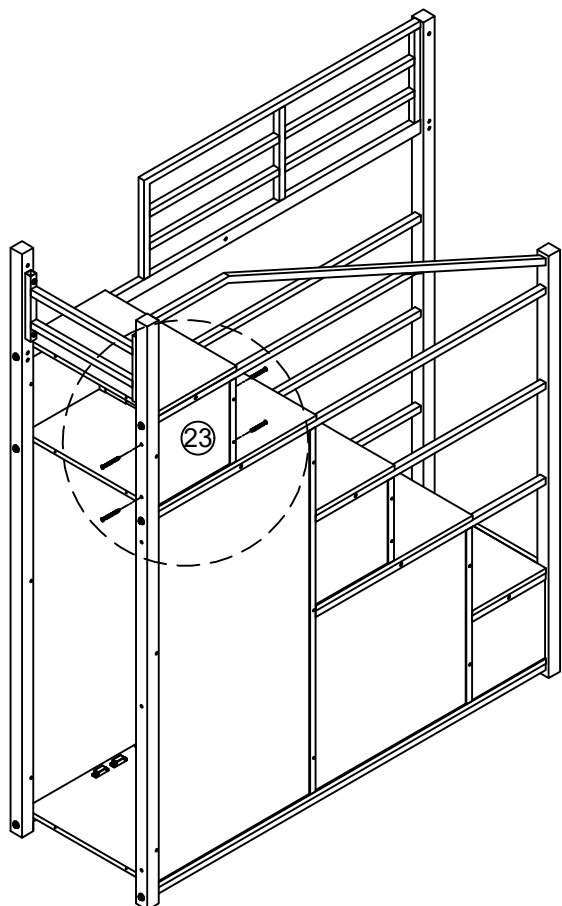
Step 27
(ÉTAPE) 27

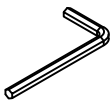




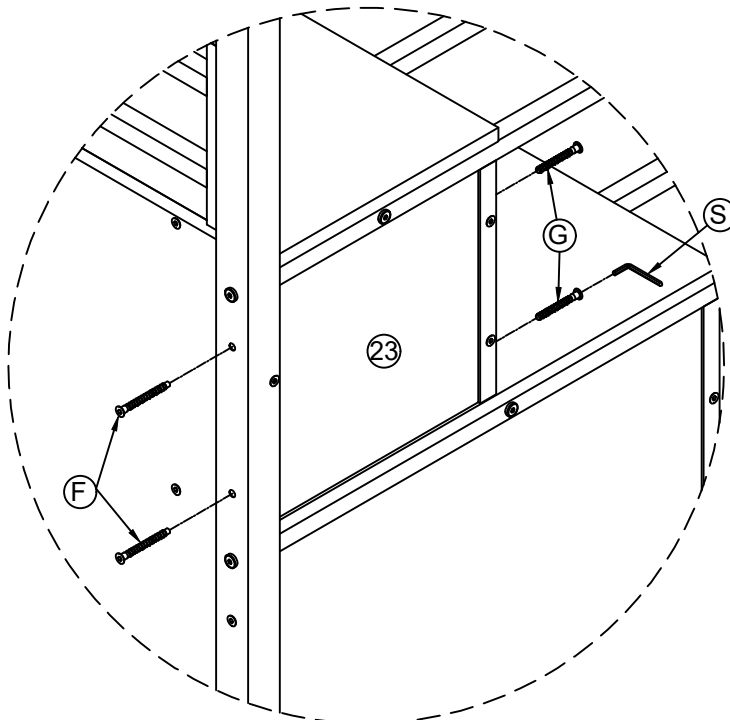
 4mm (S) x 1pc	 Ø6x50mm (G) x 2pcs	 Ø6x60mm (F) x 3pcs
---	---	---



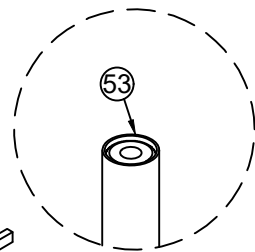
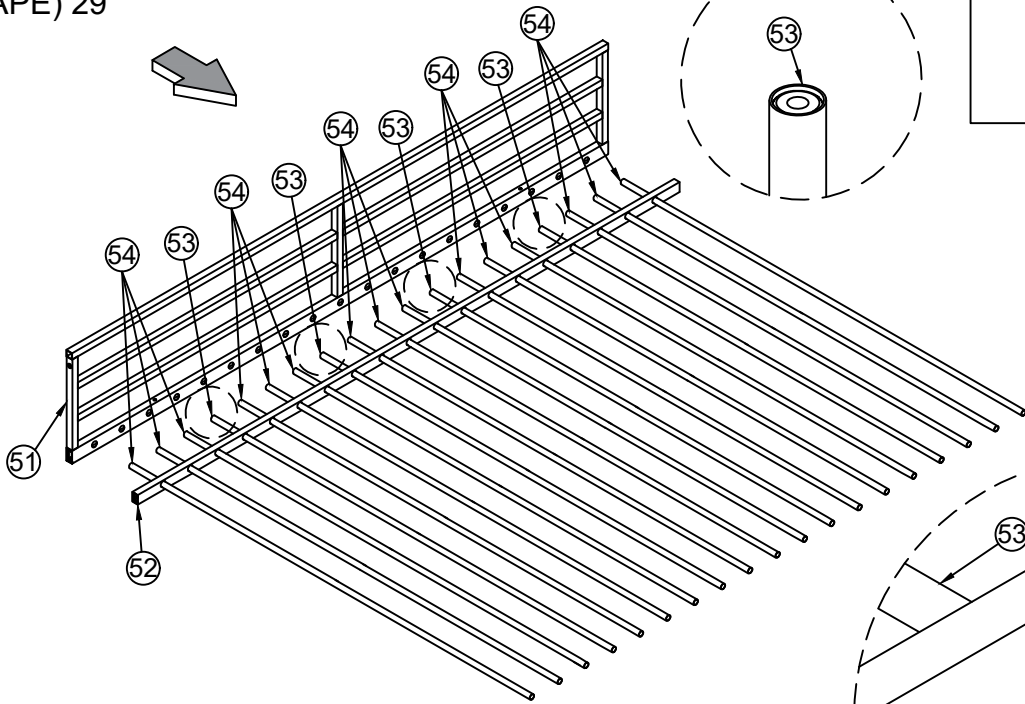
Step 28
(ÉTAPE) 28

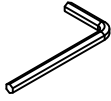
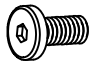


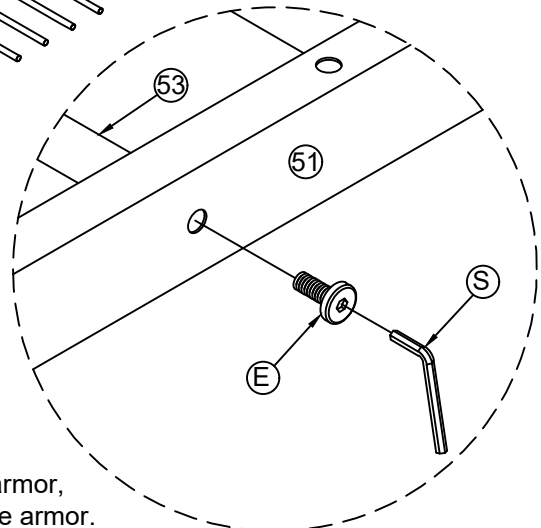
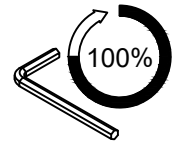
 4mm (S) x 1pc	 Ø6x50mm (G) x 2pcs	 Ø6x60mm (F) x 2pcs
--	--	--



Step 29
(ÉTAPE) 29

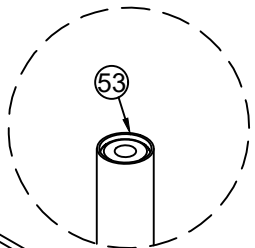
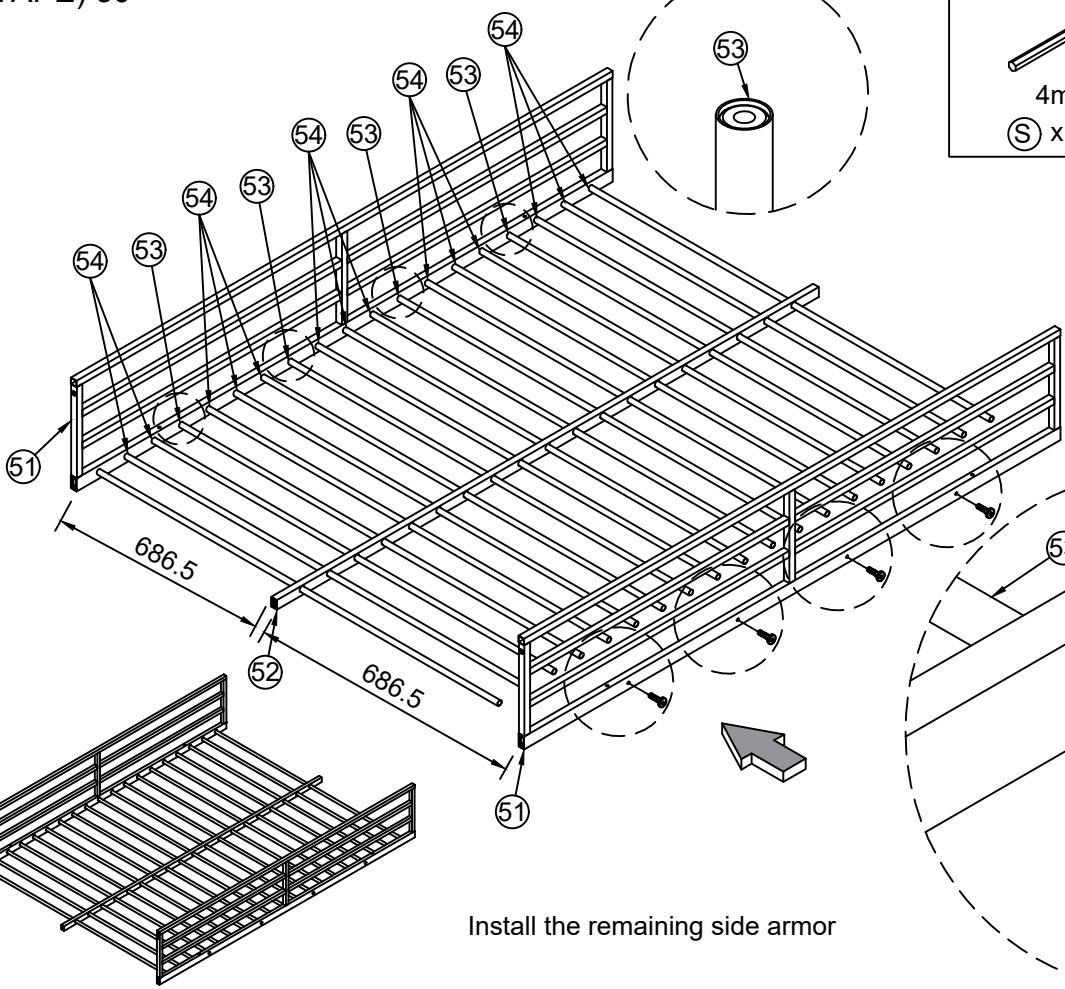


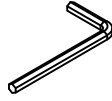
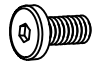
	
4mm S x 1pc	M6x12mm E x 4pcs

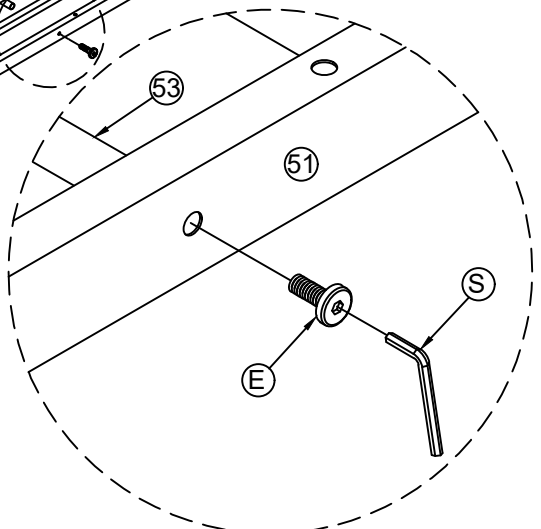
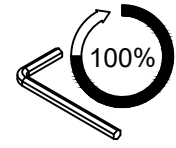


Install one side armor first and tighten the screws then install the other side armor, pull the horizontal ladder into the middle of the frame to continue installing the armor.

Step 30
(ÉTAPE) 30

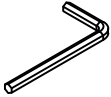
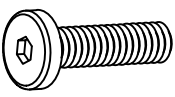


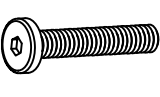


	
4mm S x 1pc	M6x12mm E x 4pcs

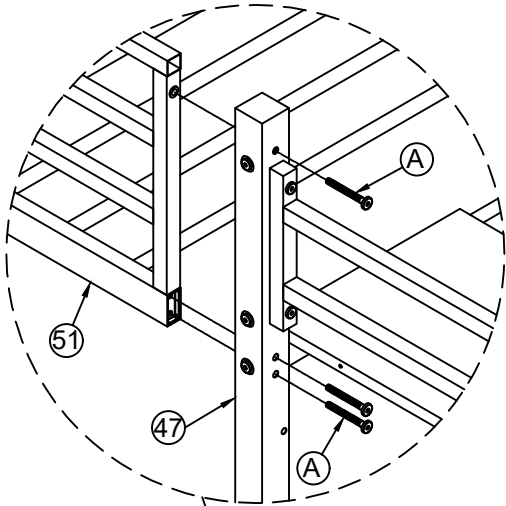


Install the remaining side armor

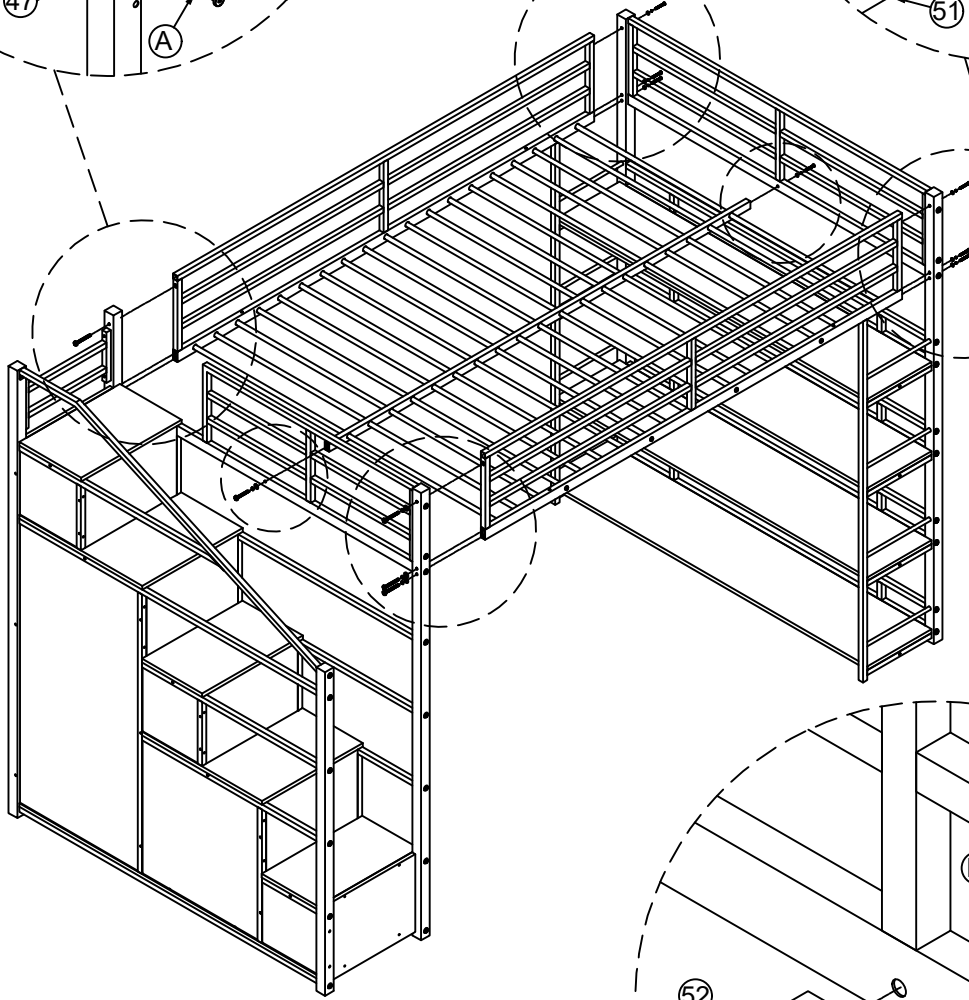
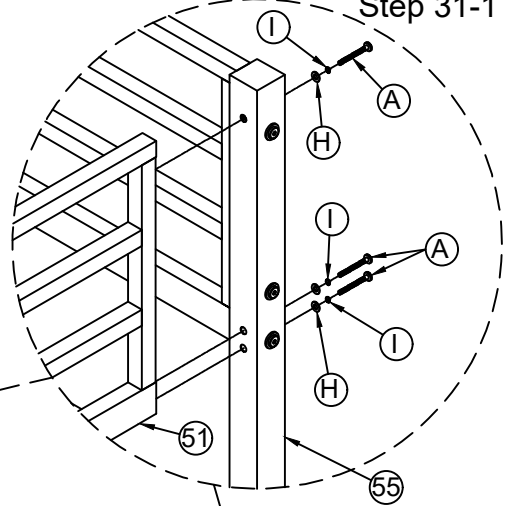
Step 31
(ÉTAPE) 31

 <p>4mm S x 1pc</p>	 <p>M6x35mm C x 2pcs</p>	 <p>I x 11pcs</p>	 <p>Ø18x1.5mm H x 11pcs</p>	 <p>M6x60mm A x 12pcs</p>
---	--	--	---	---

Step 31-2

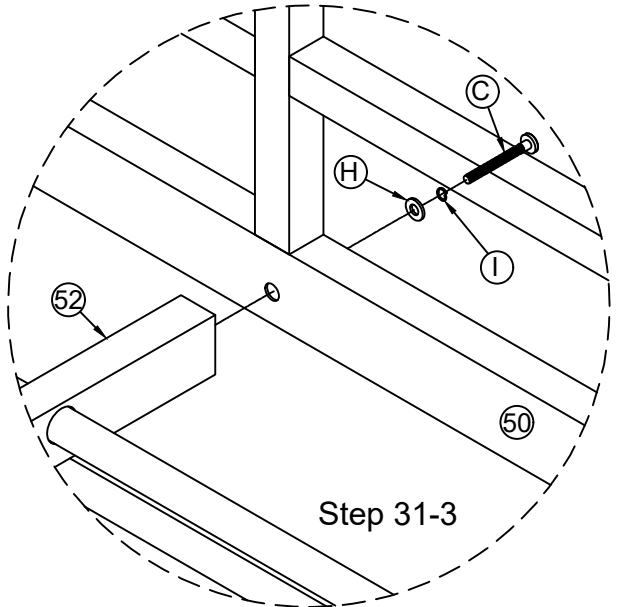


Step 31-1

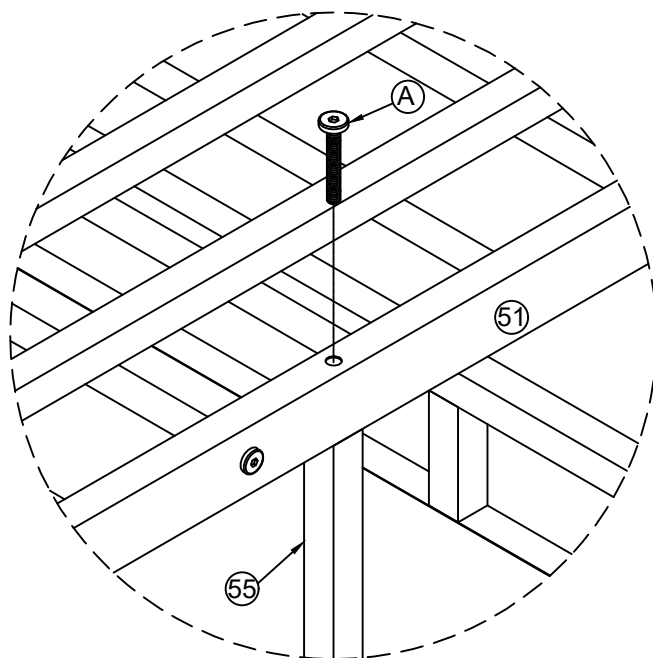
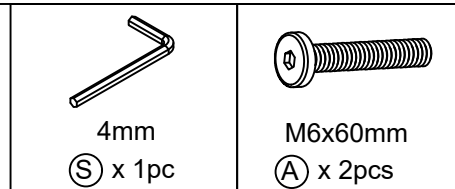
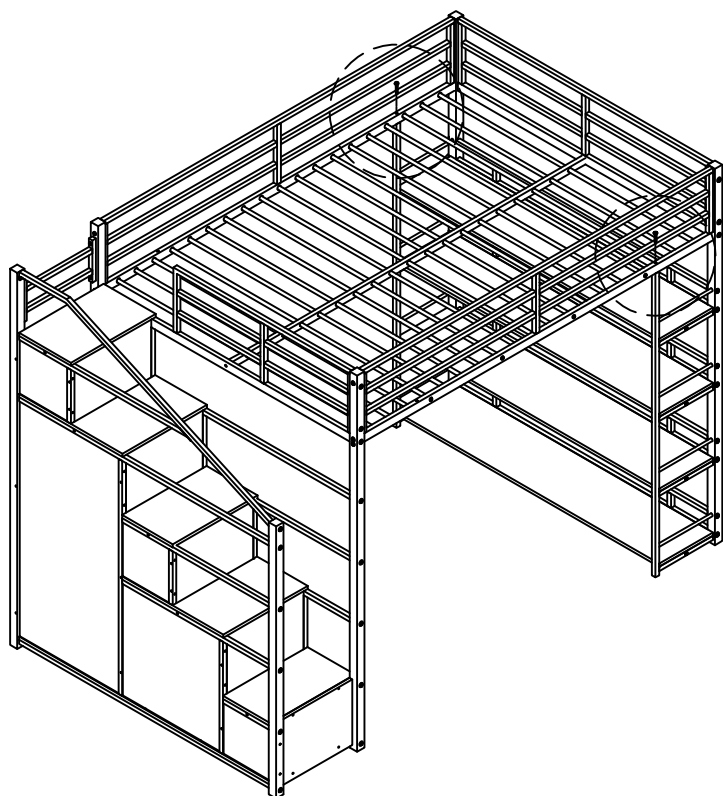


lift the middle frame up and place it on the right frame
then tighten the screws then pull the left stair frame back
and tighten the screws

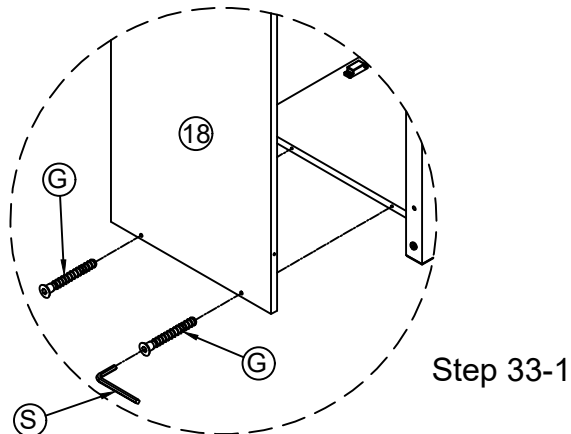
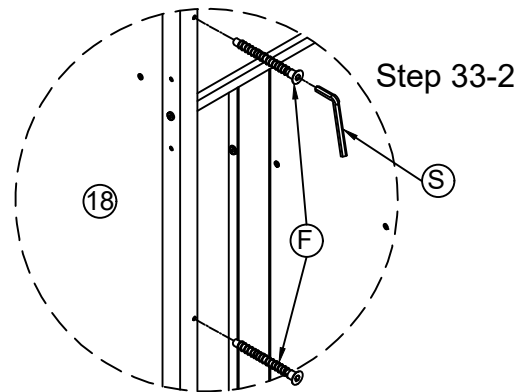
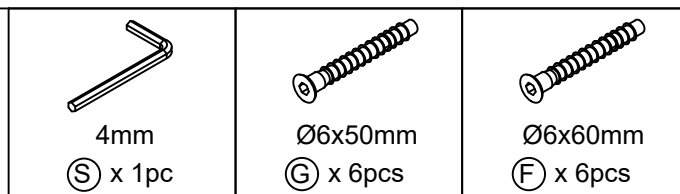
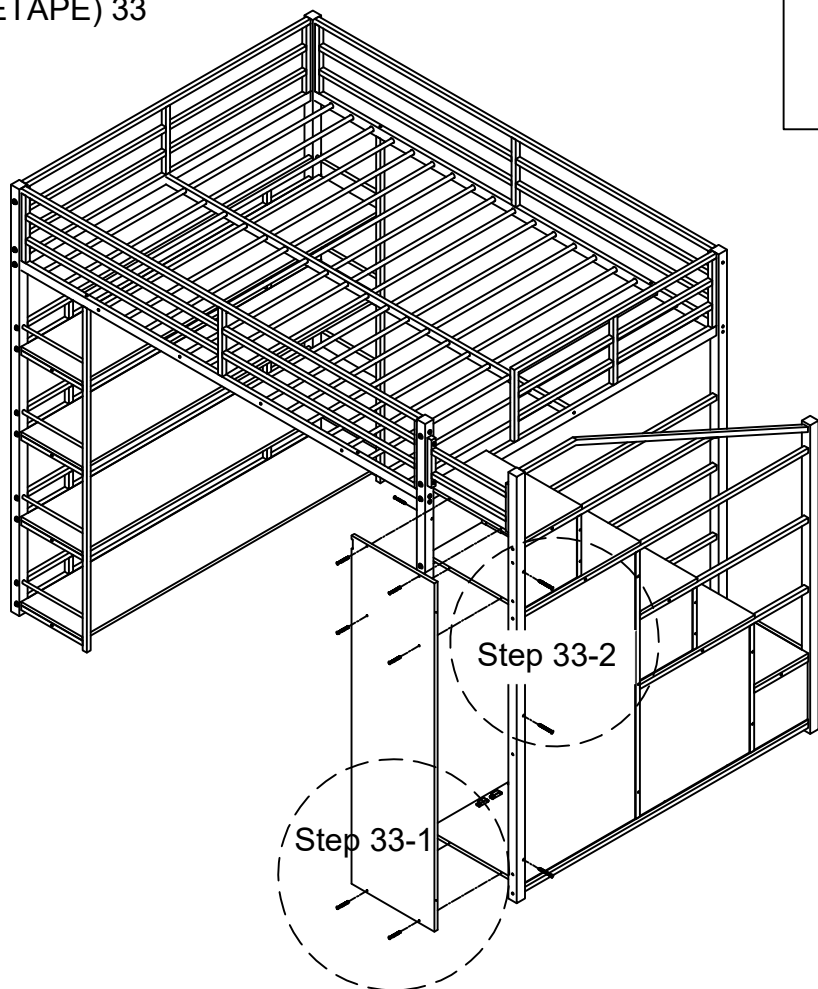
Step 31-3



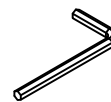
Step 32
(ÉTAPE) 32



Step 33
(ÉTAPE) 33



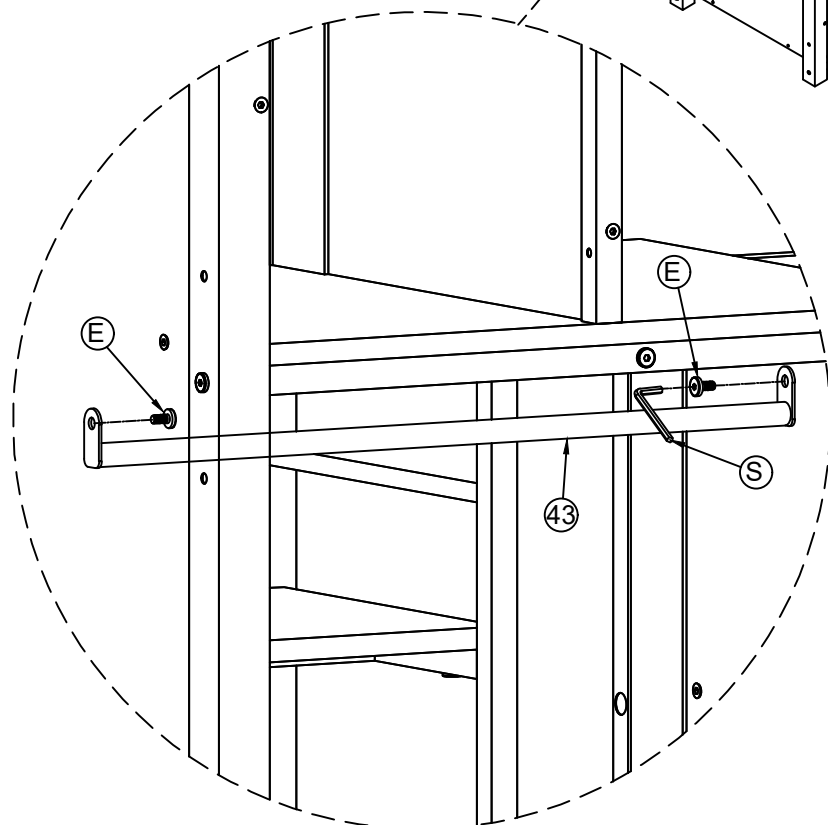
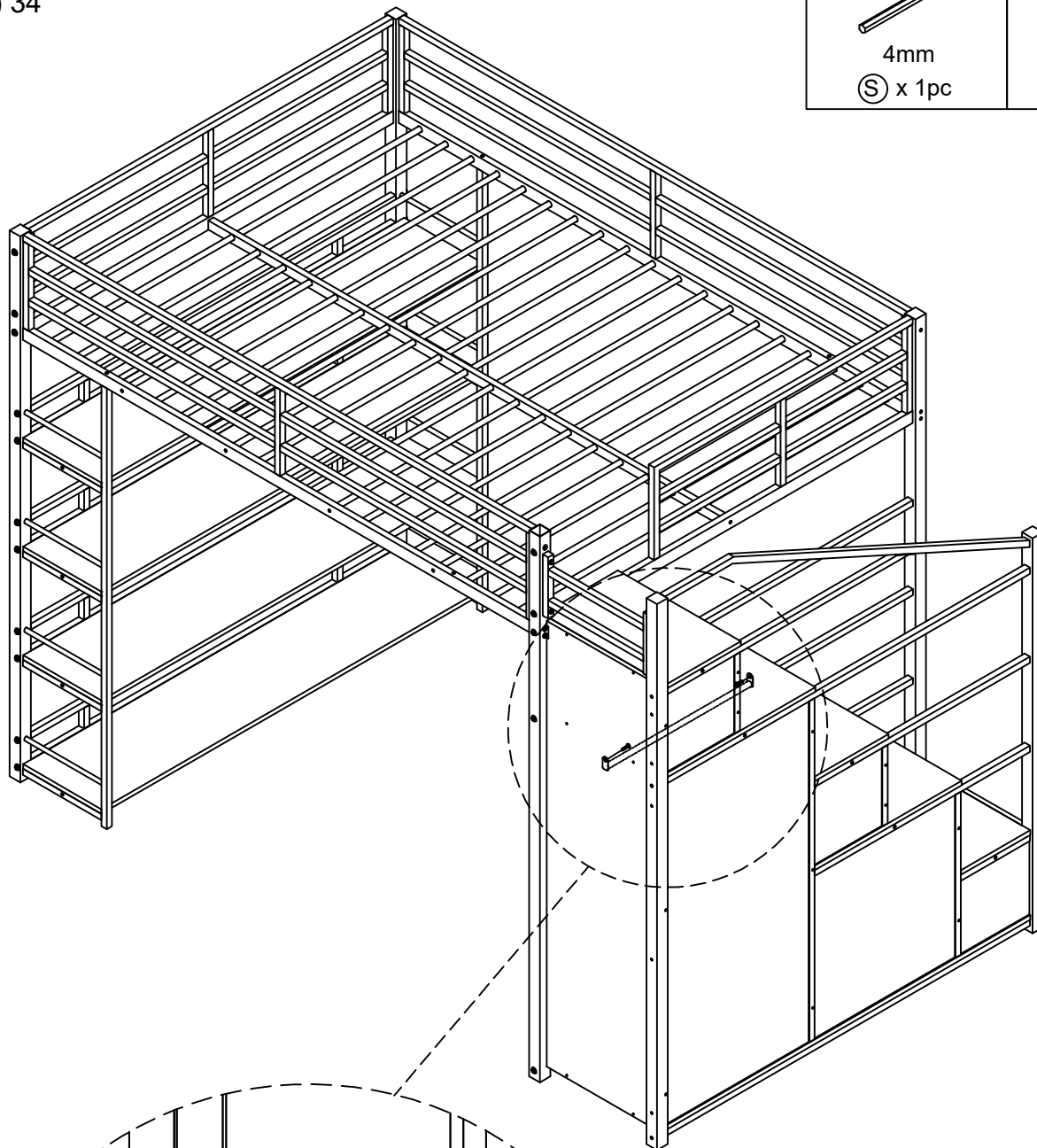
Step 34
(ÉTAPE) 34



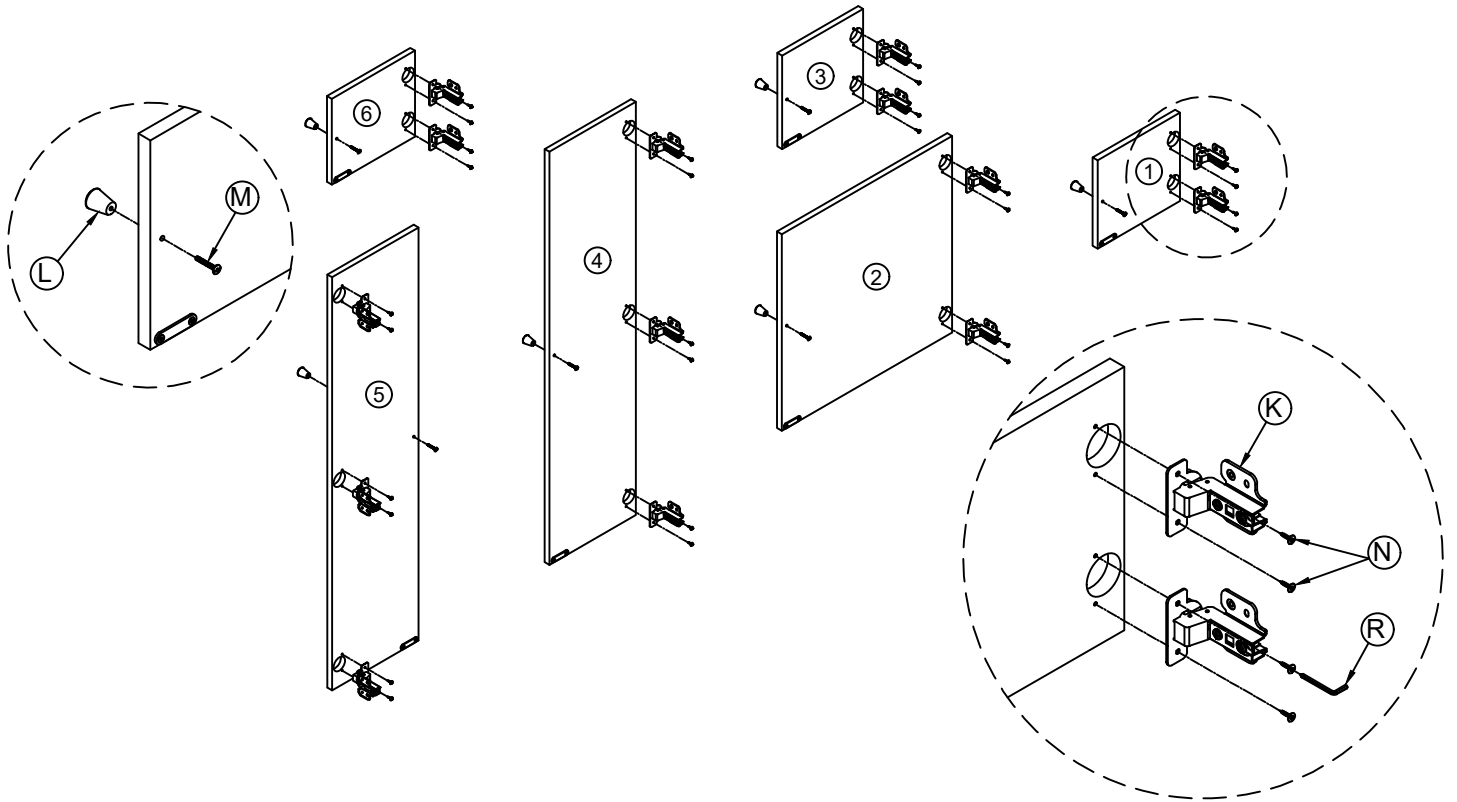
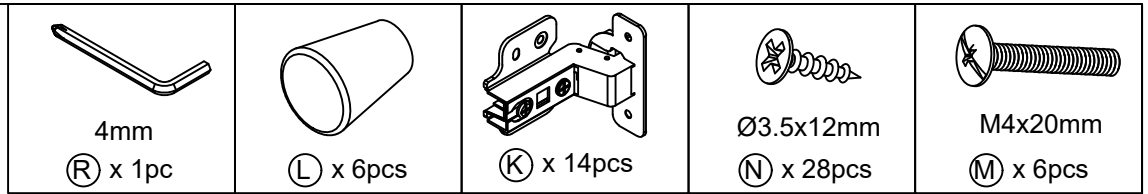
4mm
Ⓢ x 1pc



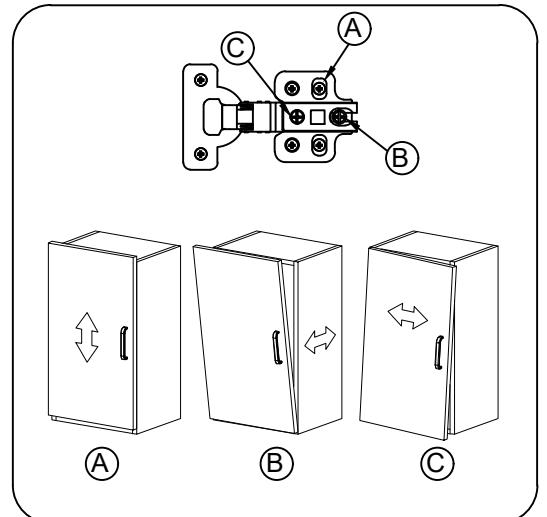
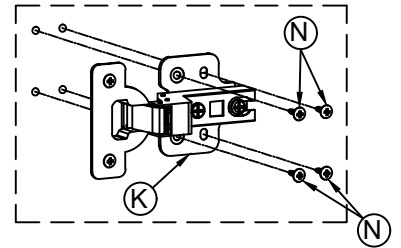
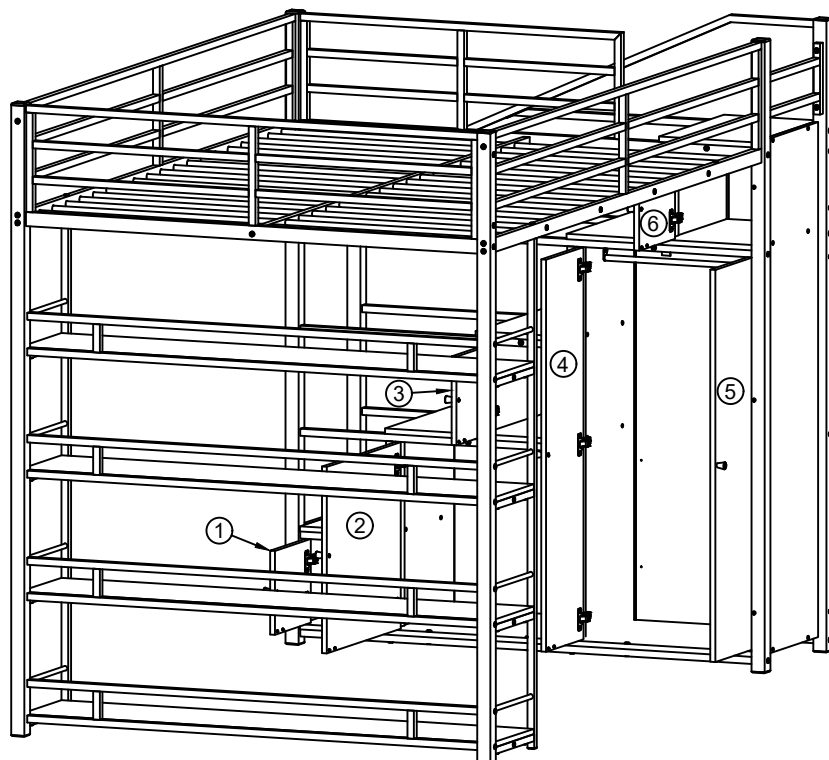
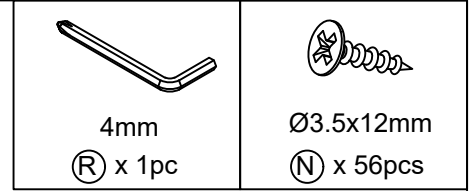
M6x12mm
ⓔ x 2pcs



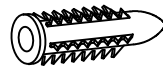
Step 35
(ÉTAPE) 35



Step 36
(ÉTAPE) 36

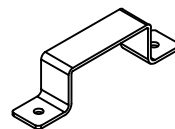


Step 37
(ÉTAPE) 37

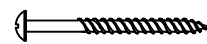


Ø8x40mm

Q x 4pcs



J x 2pcs



M5x55mm

O x 4pcs

