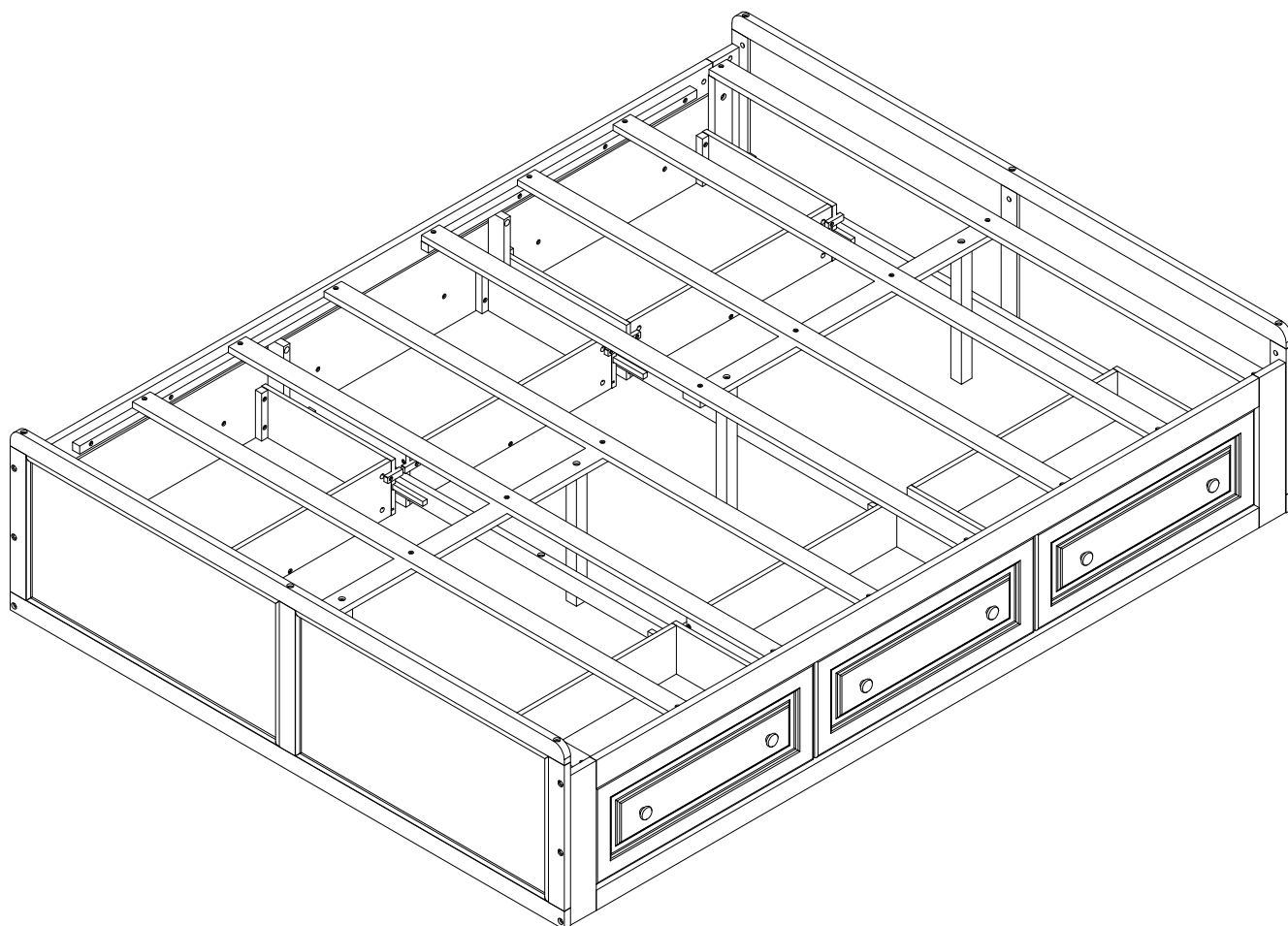
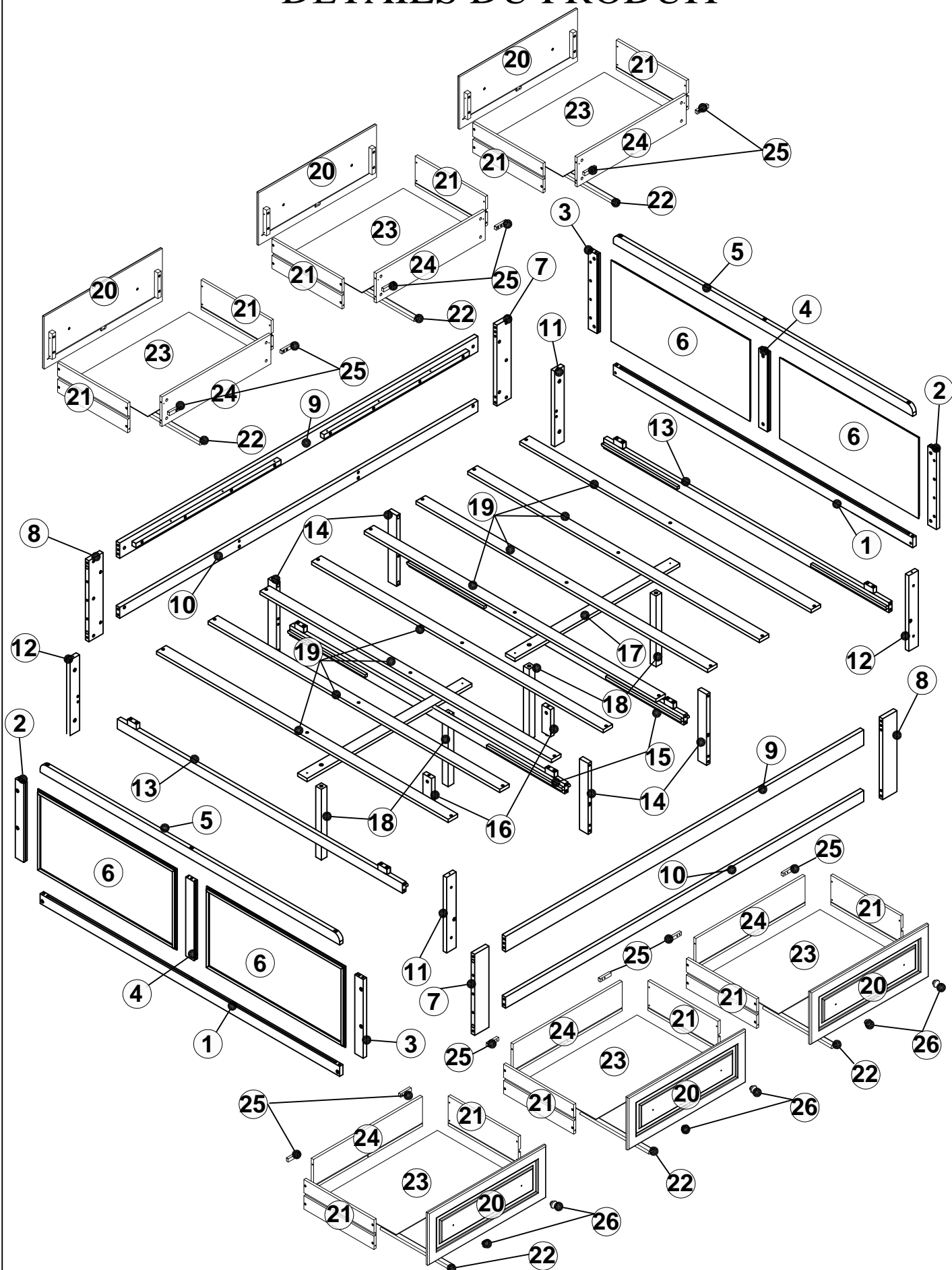


QUEEN BED WITH SIX DRAWERS  
LIT QUEEN AVEC SIX TIROIRS


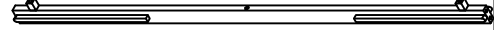

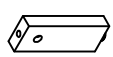
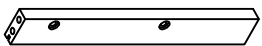
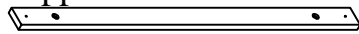
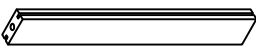
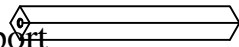
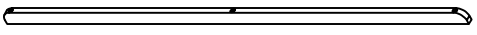
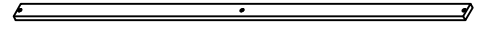

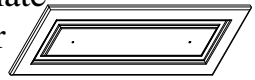
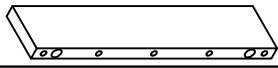
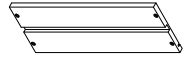
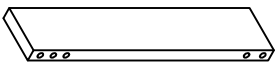
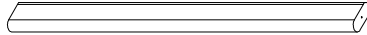
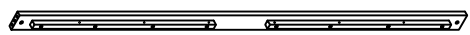

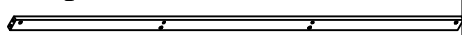

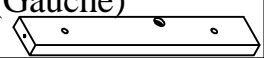
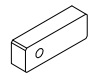
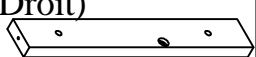

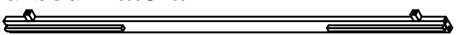
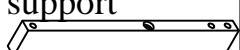


# PRODUCT DETAILS

## DÉTAILS DU PRODUIT


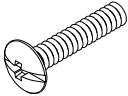

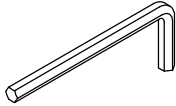



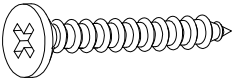
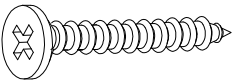

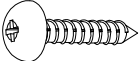


## PARTS LIST LISTE DES PIÈCES

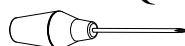
①	Bottom rail Rail inférieur		2pcs	⑮	Bottom slider Curseur inférieur		2pcs
②	Left rail Rail gauche		2pcs	⑯	Support leg bottom Pied de support inférieur		2pcs
③	Right rail Rail droit		2pcs	⑰	Support slat Latte de support		2pcs
④	Middle rail Rail central		2pcs	⑱	Support leg Jambes de support		4pcs
⑤	Top rail Rail d'hauf		2pcs	⑲	Bed slats Lattes de lit		8pcs
⑥	Middle board Plateau central		4pcs	⑳	Drawer front plate Façade de tiroir		6pcs
⑦	Left hip cluster vertical bar Rail gauche		2pcs	㉑	Drawer side Ferme le tiroir de droite		12pcs
⑧	Right hip cluster vertical bar Rail droit		2pcs	㉒	Bottom support Support inférieur		6pcs
⑨	Top bed side Lit d'épaule d'hauf		2pcs	㉓	Drawer bottom panels Fond de tiroir		6pcs
⑩	Bottom bed side Lit d'épaule inférieur		2pcs	㉔	Drawer back panels Derrière le tiroir		6pcs
⑪	Support side slider ( Left) Curseur latéral (Gauche)		2pcs	㉕	Block the drawer Bloquer les tiroirs		12pcs
⑫	Support side slider ( Right) Curseur latéral (Droit)		2pcs	㉖	Handle knob Bouton de poignée		12pcs
⑬	Side slider Curseur latéral		2pcs				
⑭	Support bottom slider Curseur inférieur support		4pcs				

# HARDWARE LIST





## LISTE DU MATÉRIEL

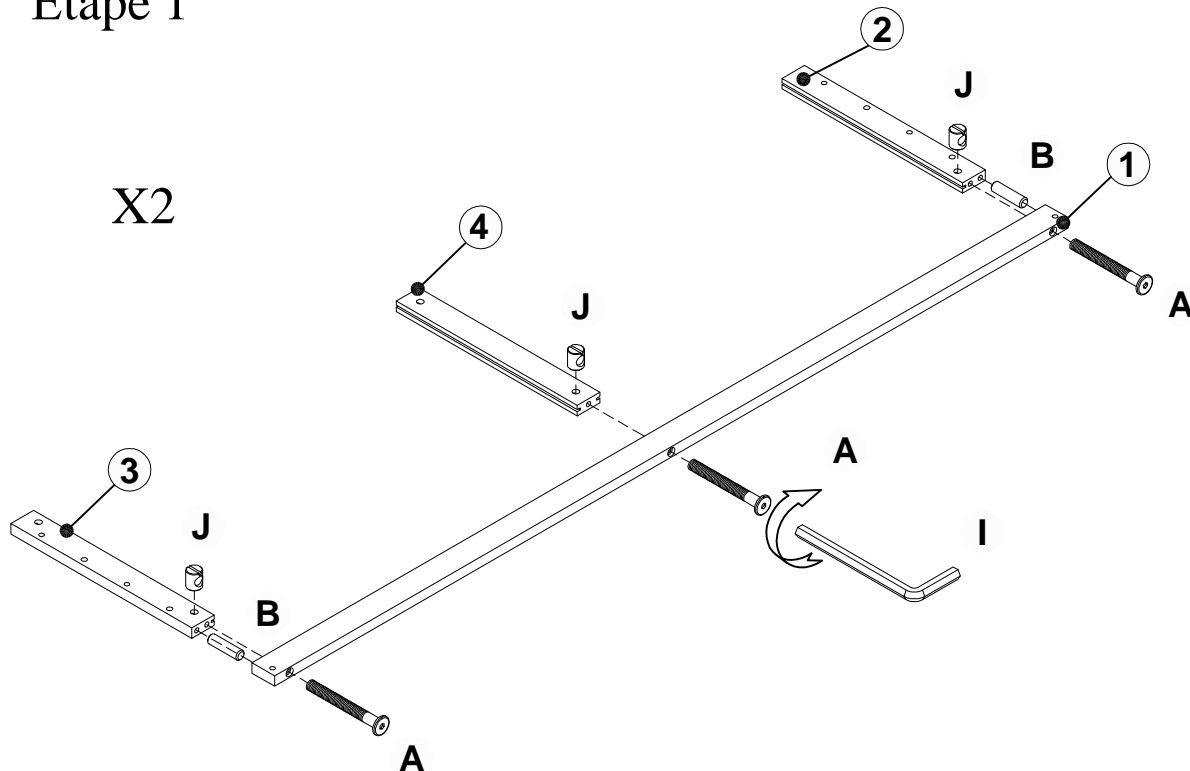
<b>A</b>	M6*75mm		26pcs	<b>K</b>	M4*15mm		12pcs
<b>B</b>	Ø8*30mm		40pcs	<b>I</b>	L4		1pc
<b>C</b>	M6*50mm		28pcs	<b>J</b>	M6*13mm		42pcs
<b>D</b>	M6*25mm		8pcs				
<b>E</b>	M4*25mm		54pcs				
<b>F</b>	M4*45mm		24pcs				
<b>G</b>	Ø10*10 mm		24pcs				
<b>H</b>	M4*15mm		24pcs				

ASSEMBLY TOOLS REQUIRED (NOT INCLUDED)  
 OUTILS D'ASSEMBLAGE REQUIS (NON INCLUS)



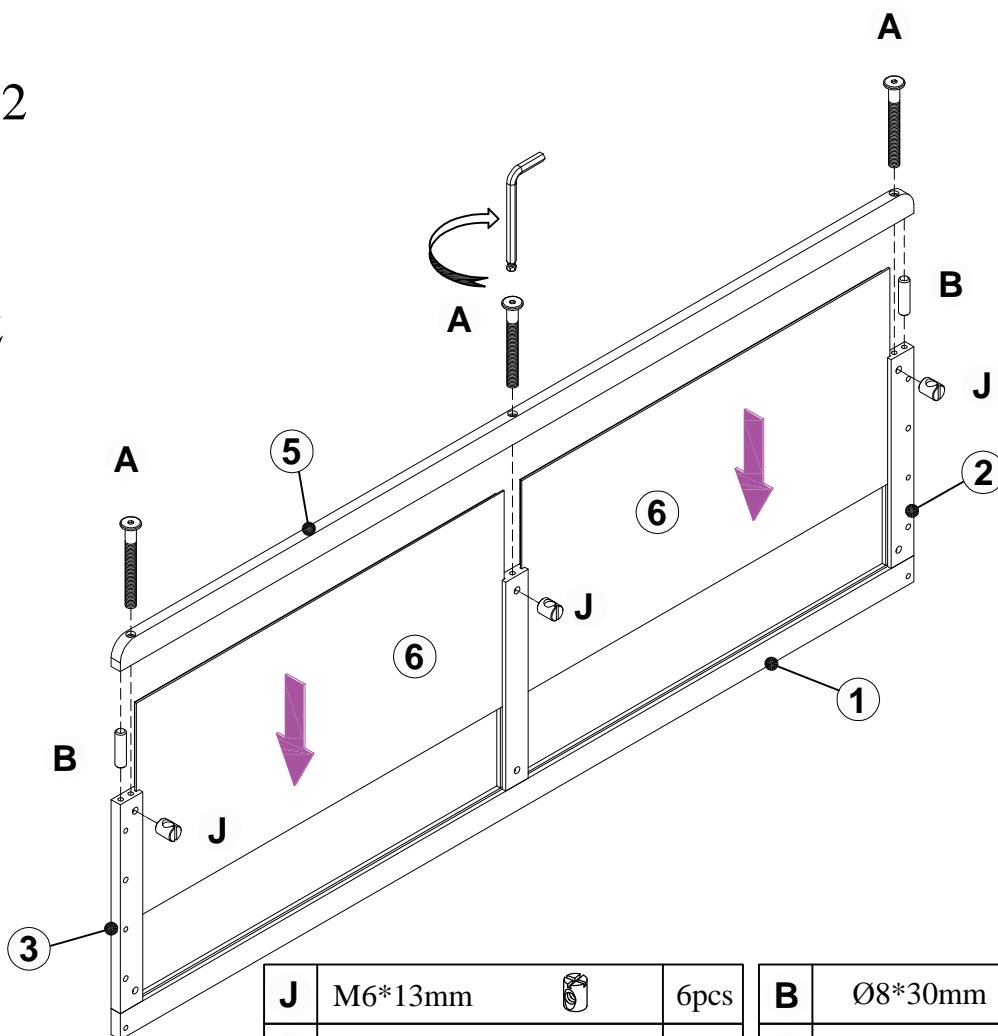
# Step 1 Étape 1





<b>A</b>	M6*75mm		6pcs	<b>B</b>	Ø8*30mm		4pcs
<b>J</b>	M6*13mm		6pcs	<b>I</b>	L4		1pc







# Step 2 Étape 2

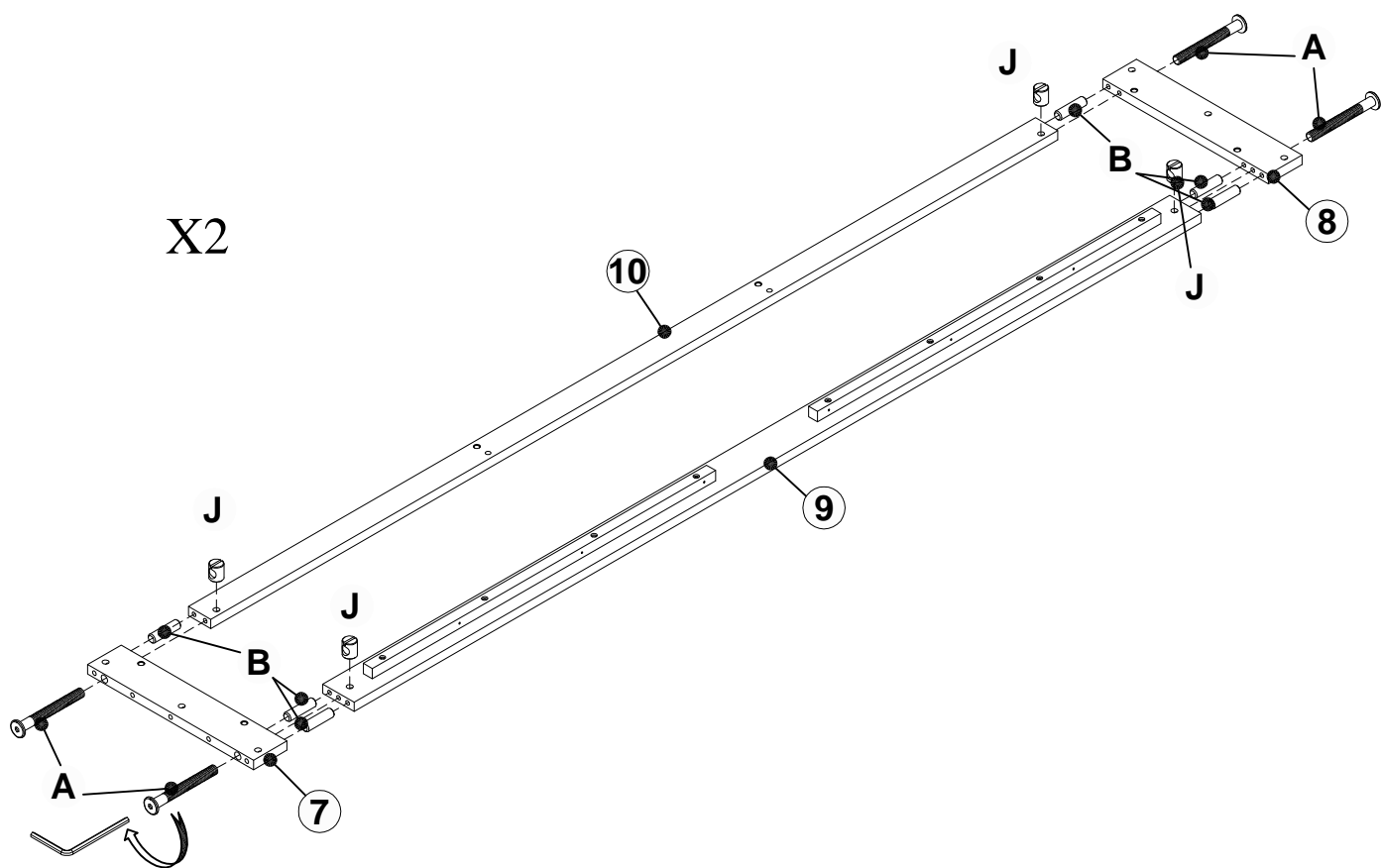
X2



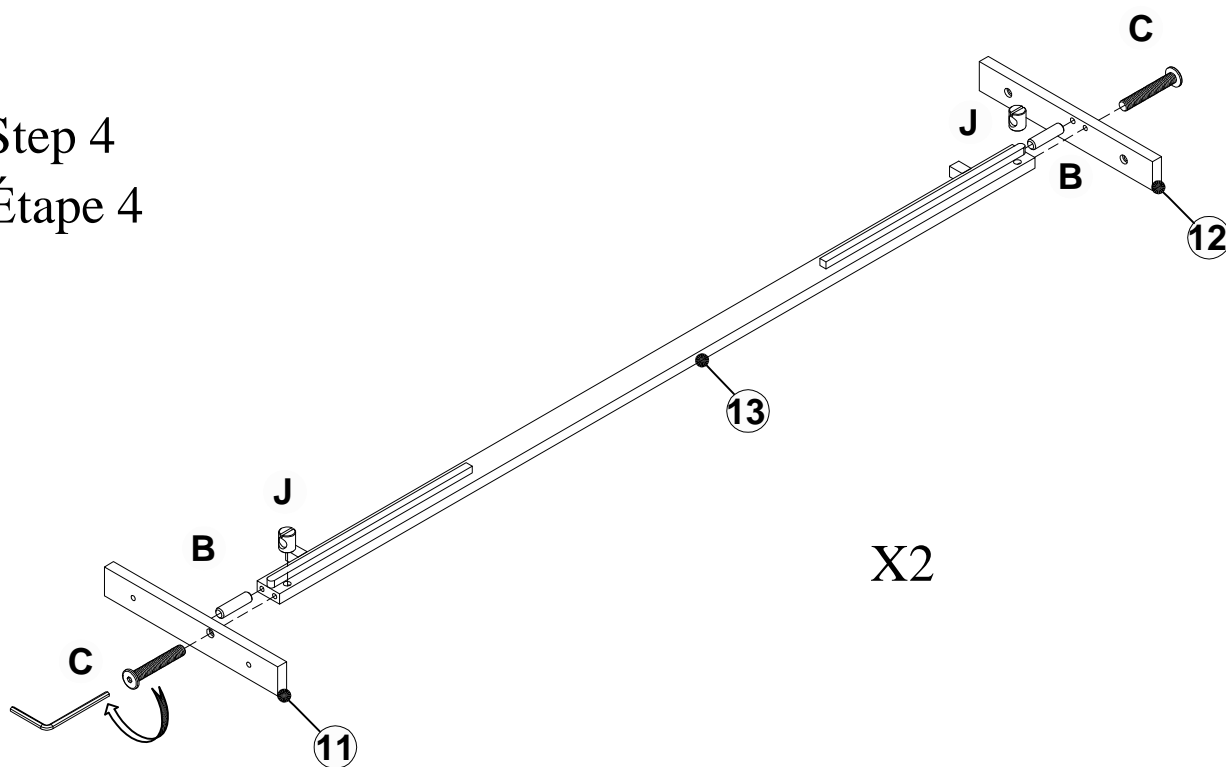
<b>J</b>	M6*13mm		6pcs	<b>B</b>	Ø8*30mm		4pcs
<b>A</b>	M6*75mm		6pcs	<b>I</b>	L4		1pc





### Step 3 Étape 3

<b>A</b>	M6*75mm 	8pcs	<b>B</b>	Ø8*30mm 	12pcs
<b>J</b>	M6*13mm 	8pcs	<b>I</b>	L4 	1pc







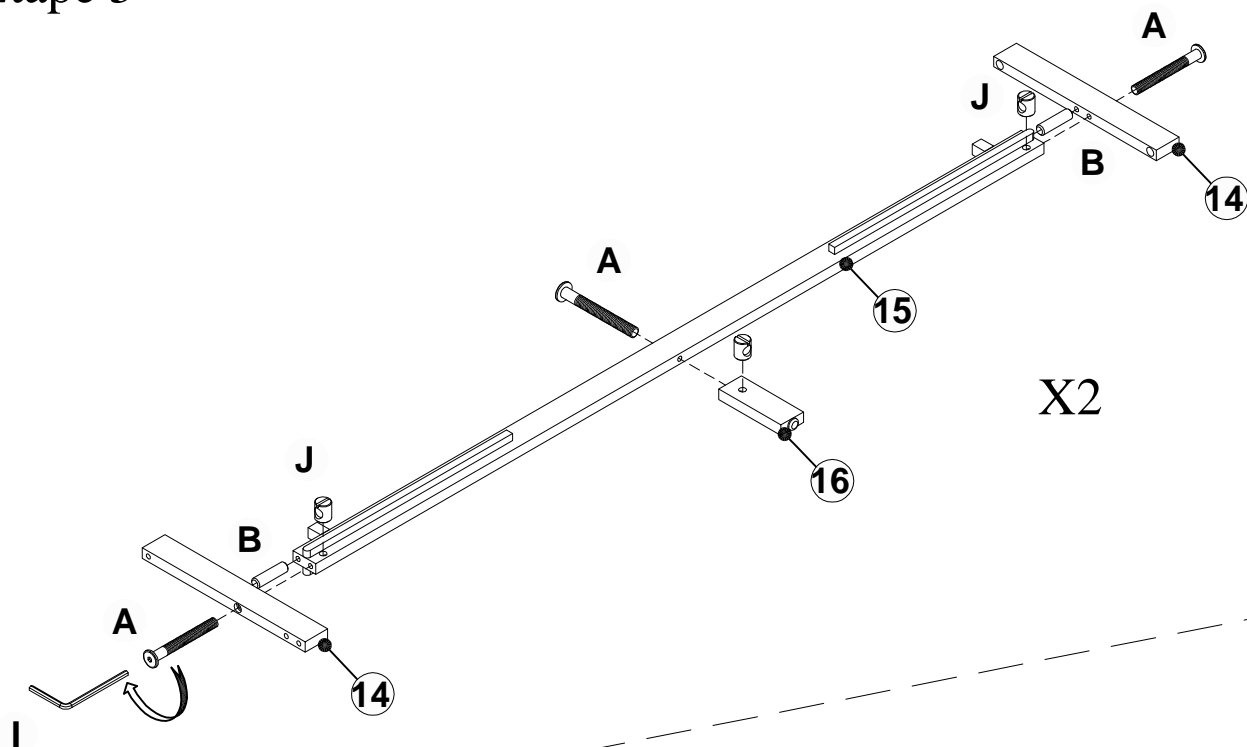
### Step 4 Étape 4



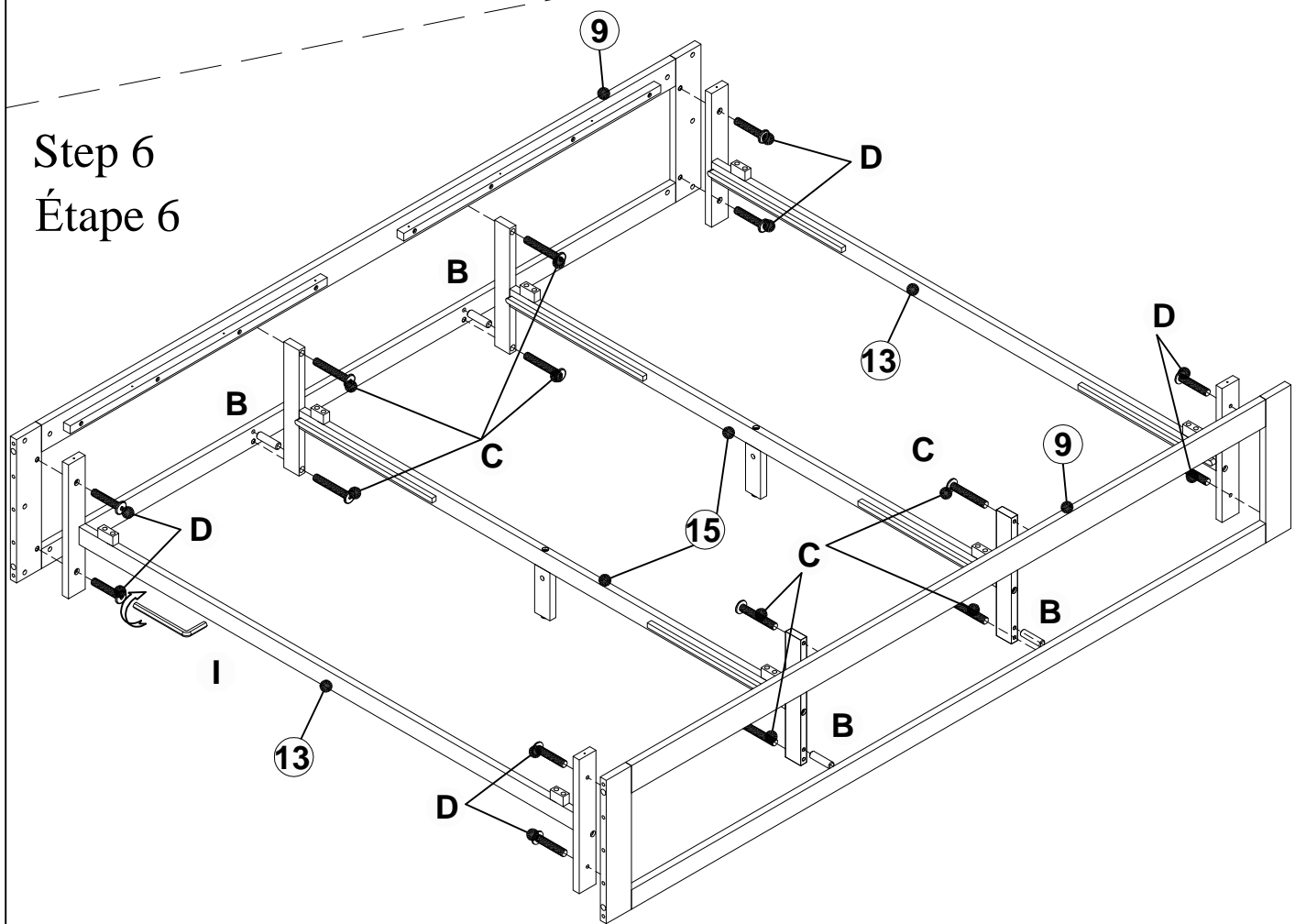
<b>J</b>	M6*13mm 	4pcs	<b>B</b>	Ø8*30mm 	4pcs
<b>C</b>	M6*50mm 	4pcs	<b>I</b>	L4 	1pc





# Step 5 Étape 5

<b>A</b>	M6*75mm 	6pcs	<b>B</b>	Ø8*30mm 	4pcs
<b>J</b>	M6*13mm 	6pcs	<b>I</b>	L4 	1pc







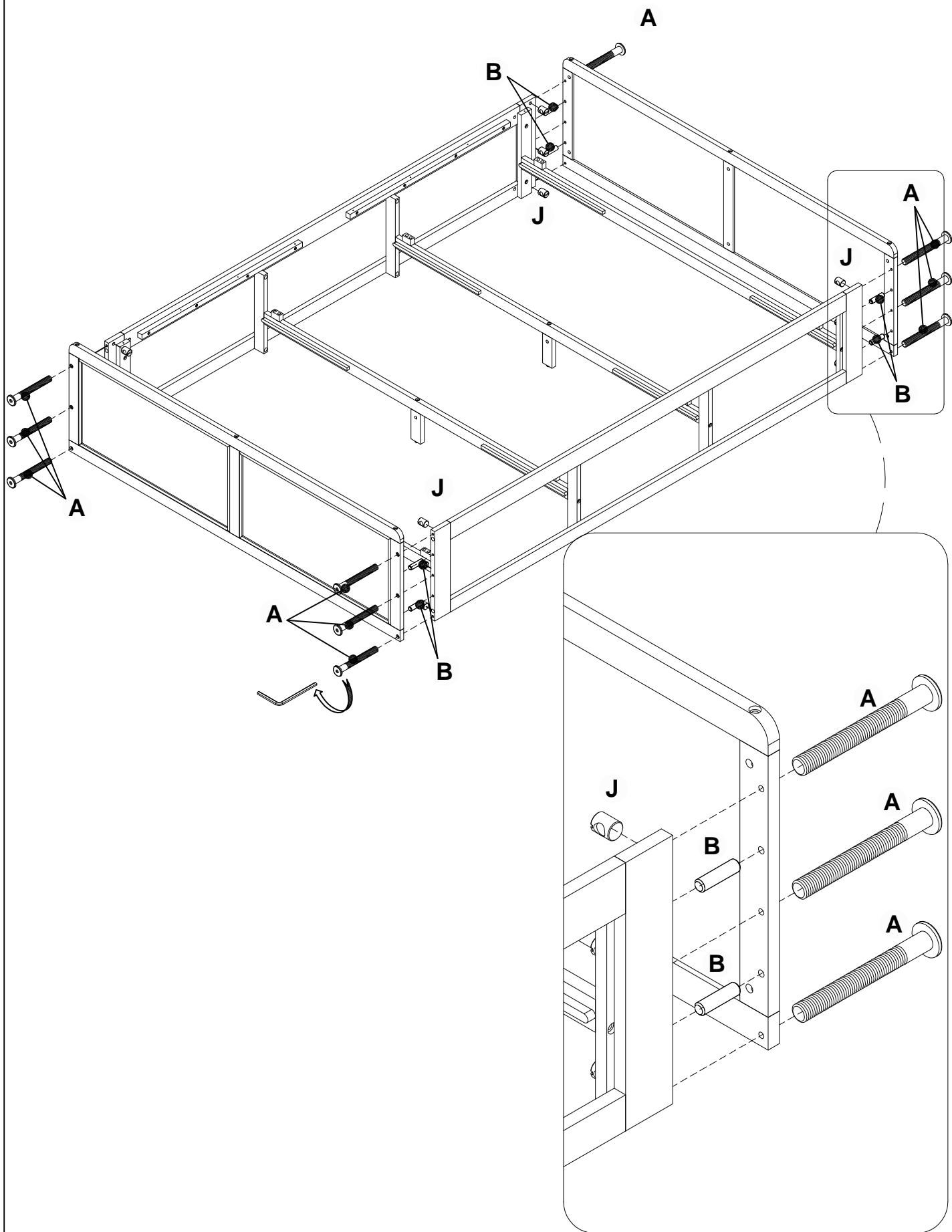
# Step 6 Étape 6



<b>C</b>	M6*50mm 	8pcs	<b>B</b>	Ø8*30mm 	4pcs
<b>D</b>	M6*25mm 	8pcs	<b>I</b>	L4 	1pc

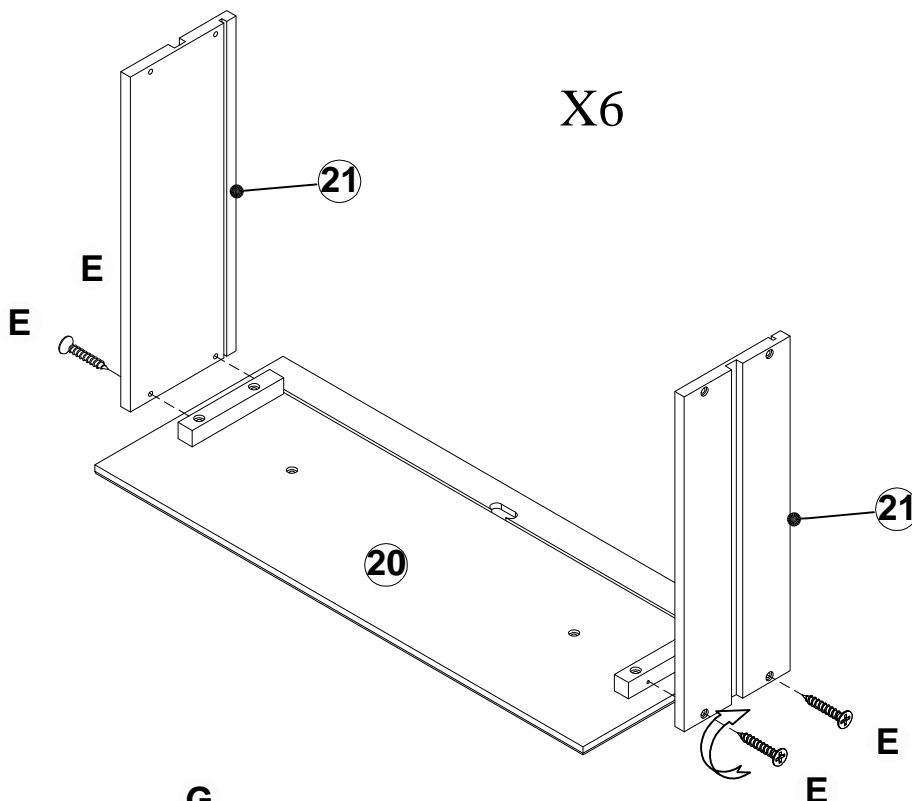
# Step 7 Étape 7

<b>C</b>	M6*50mm 	12pcs	<b>B</b>	Ø8*30mm 	8pcs
<b>J</b>	M6*13mm 	12pcs	<b>I</b>	L4 	1pc



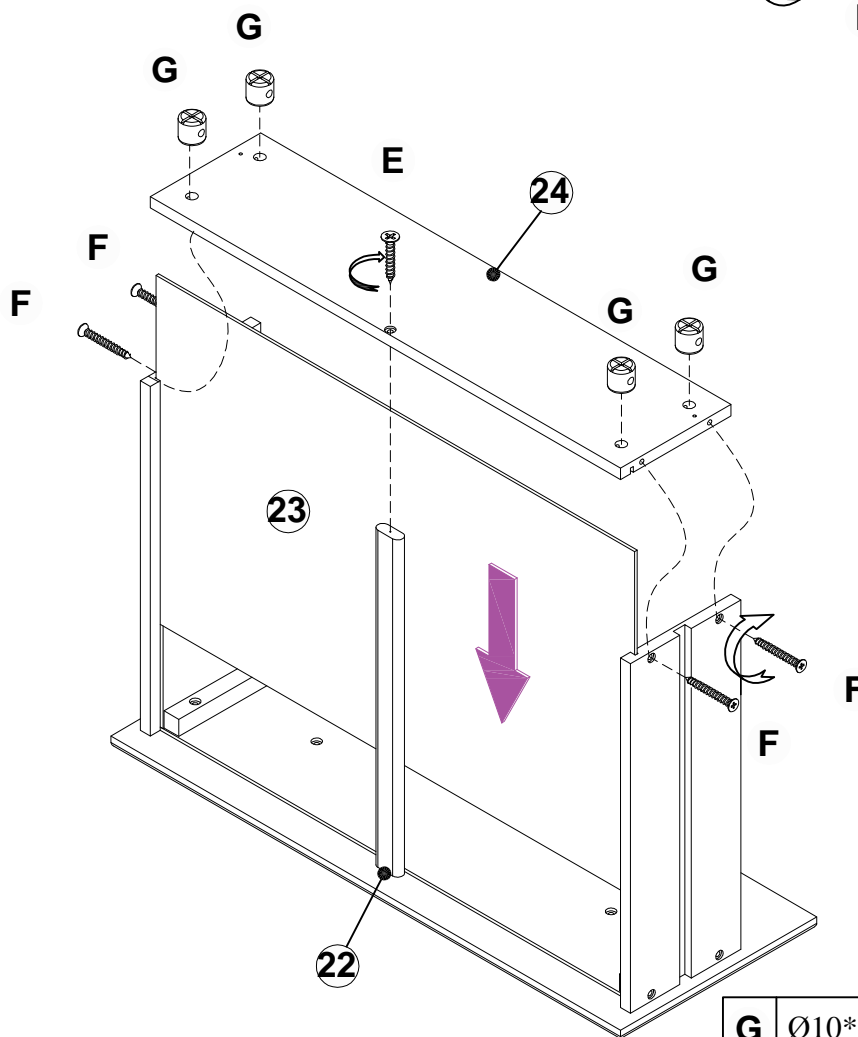
Step 8  
Étape 8


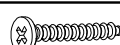
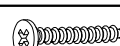
<b>E</b>	M4*25mm		24pcs
----------	---------	---	-------




Step 9  
Étape 9

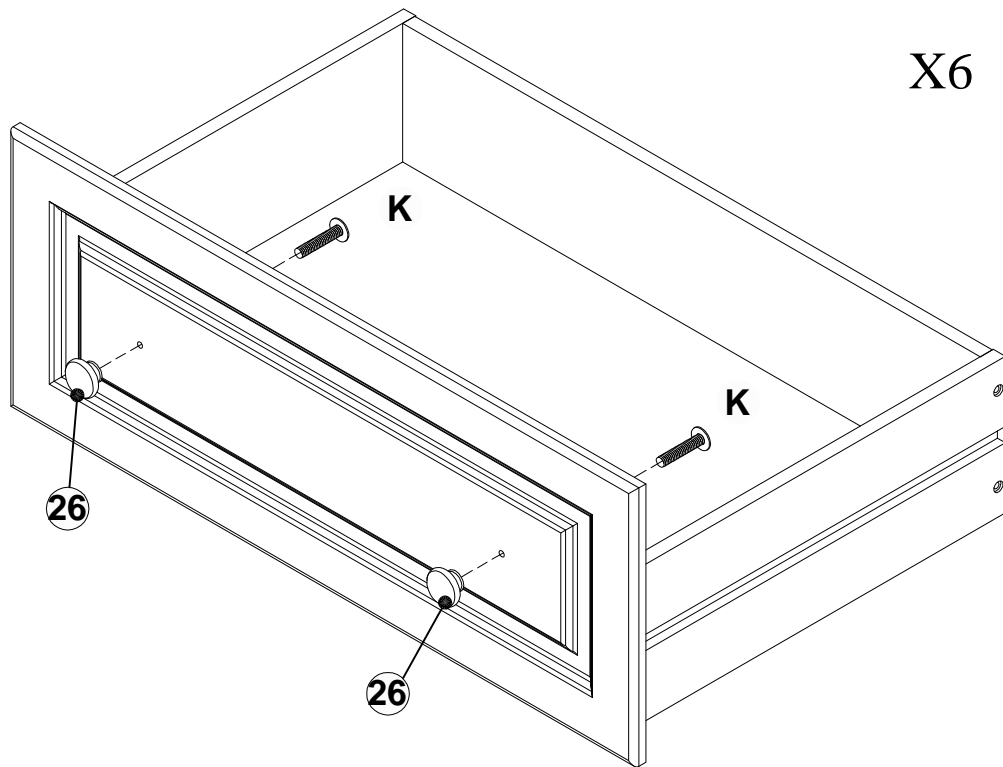
X6



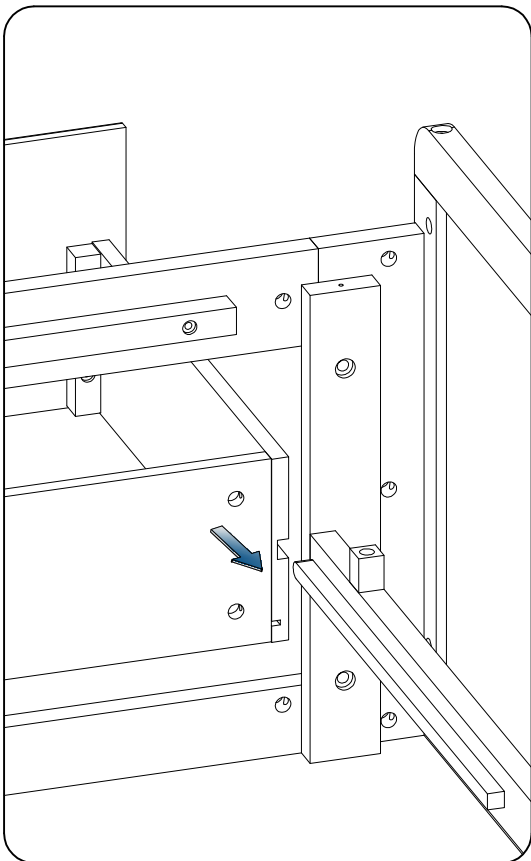
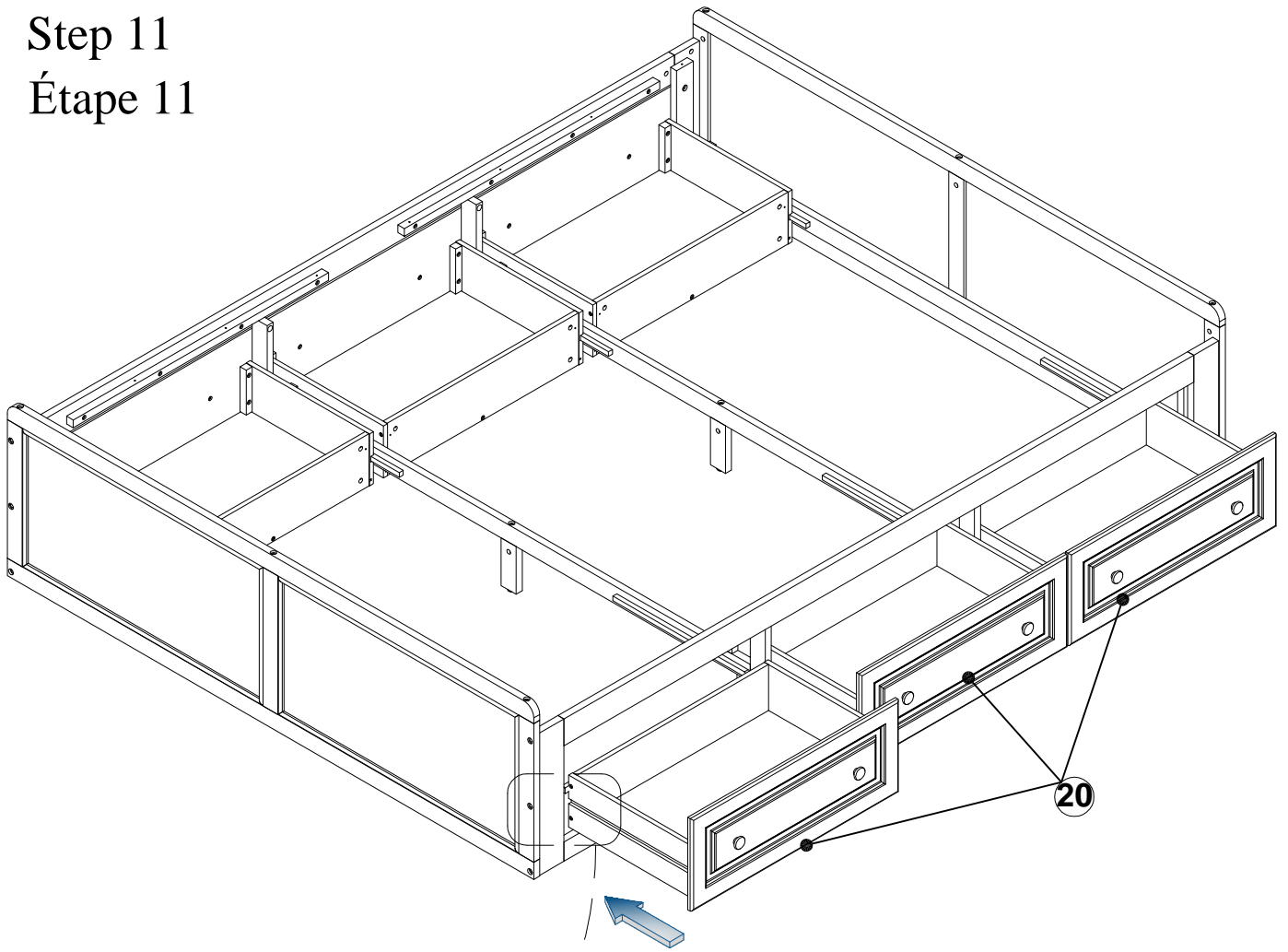
<b>G</b>	Ø10*10 mm		24pcs
<b>E</b>	M4*25mm		6pcs
<b>F</b>	M4*45mm		24pcs

Step 10  
Étape 10

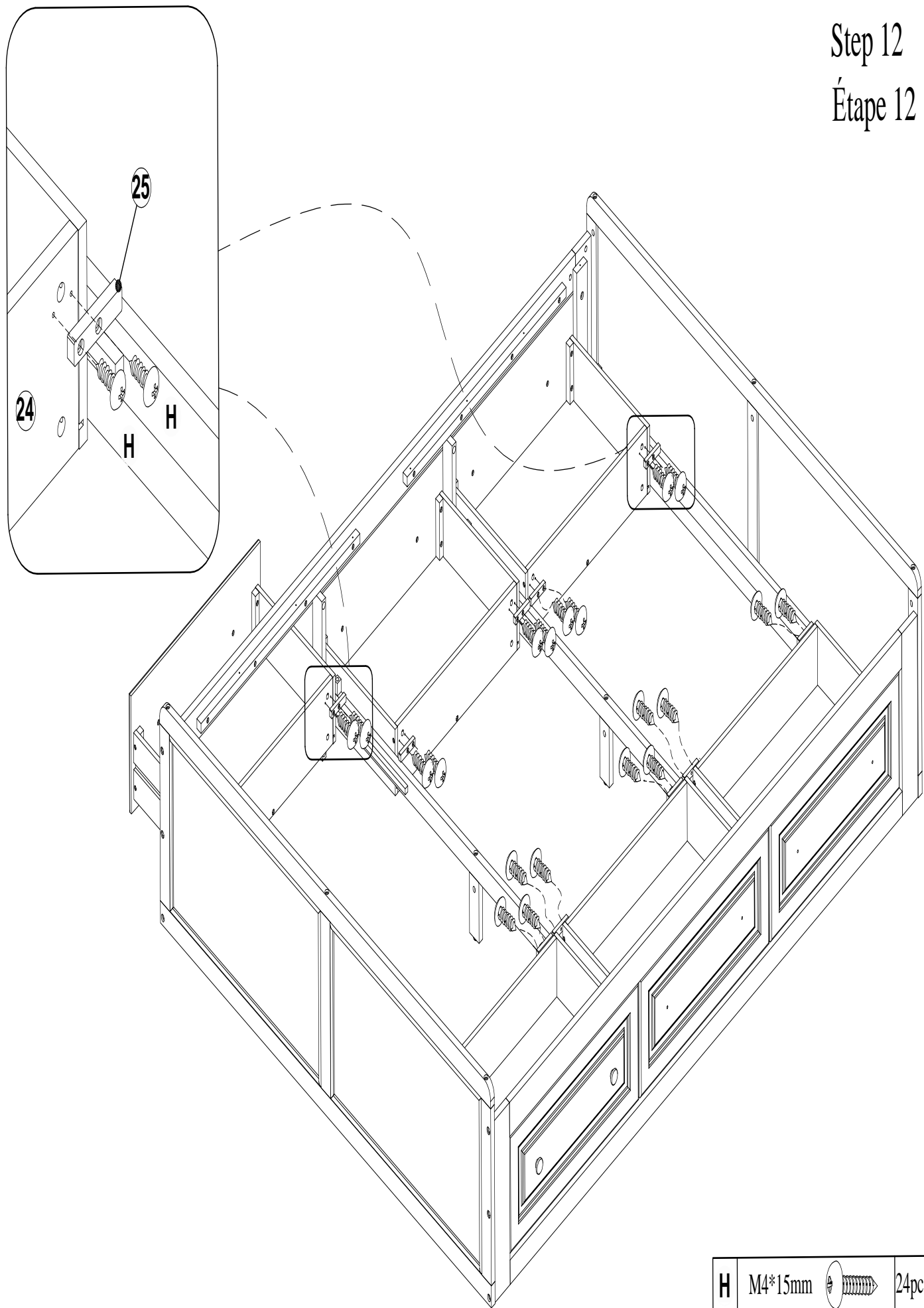
<b>K</b>	M4*15mm		12pcs
----------	---------	---	-------



Step 11  
Étape 11



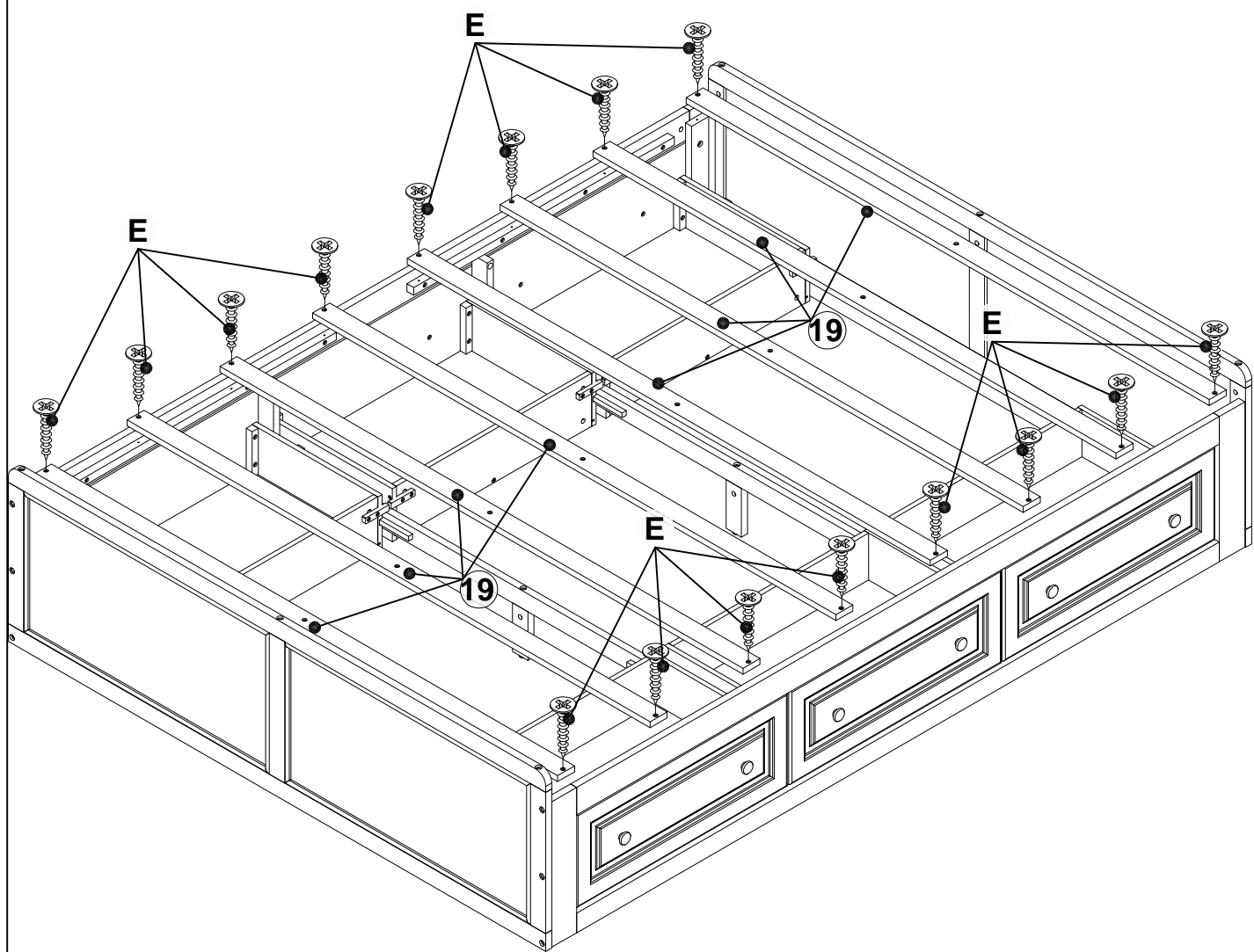
Step 12  
Étape 12





H	M4*15mm		24pcs
---	---------	---	-------

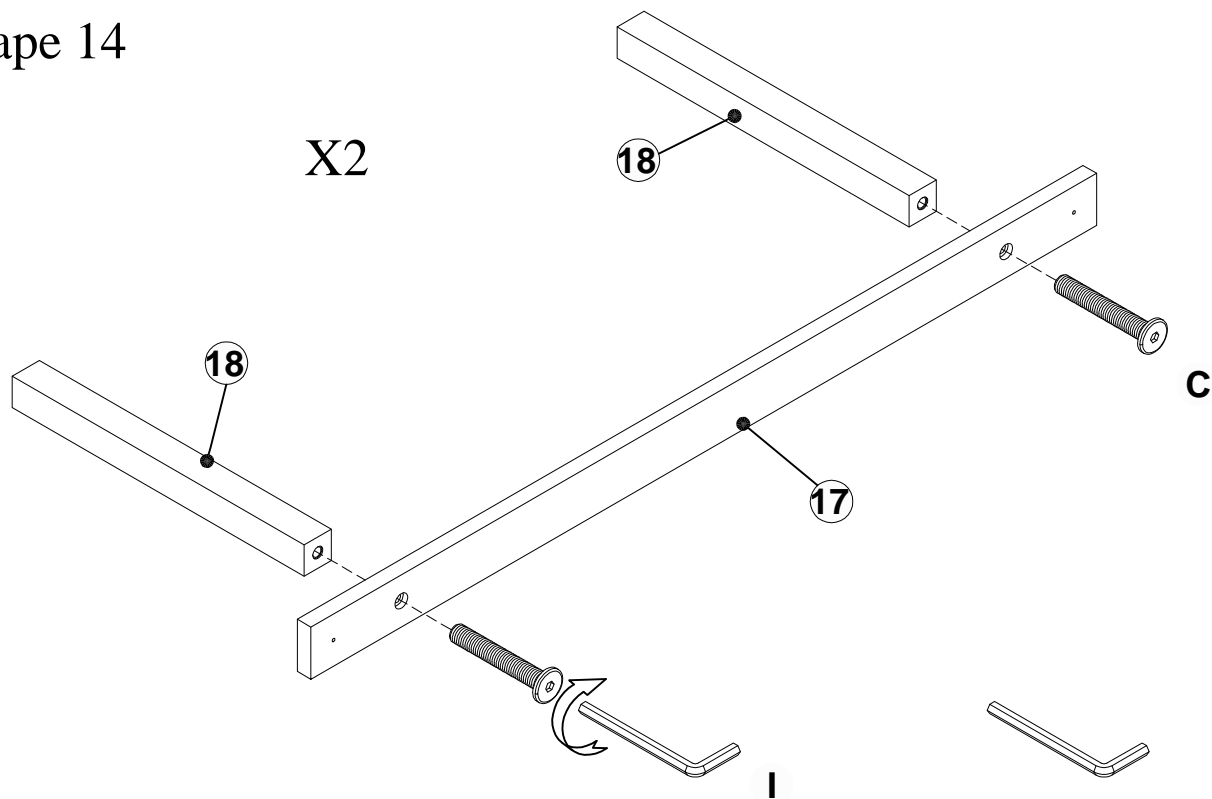
Step 13  
Étape 13

<b>E</b>	M4*25mm		16pcs
----------	---------	---	-------

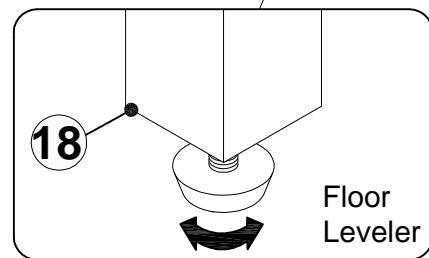
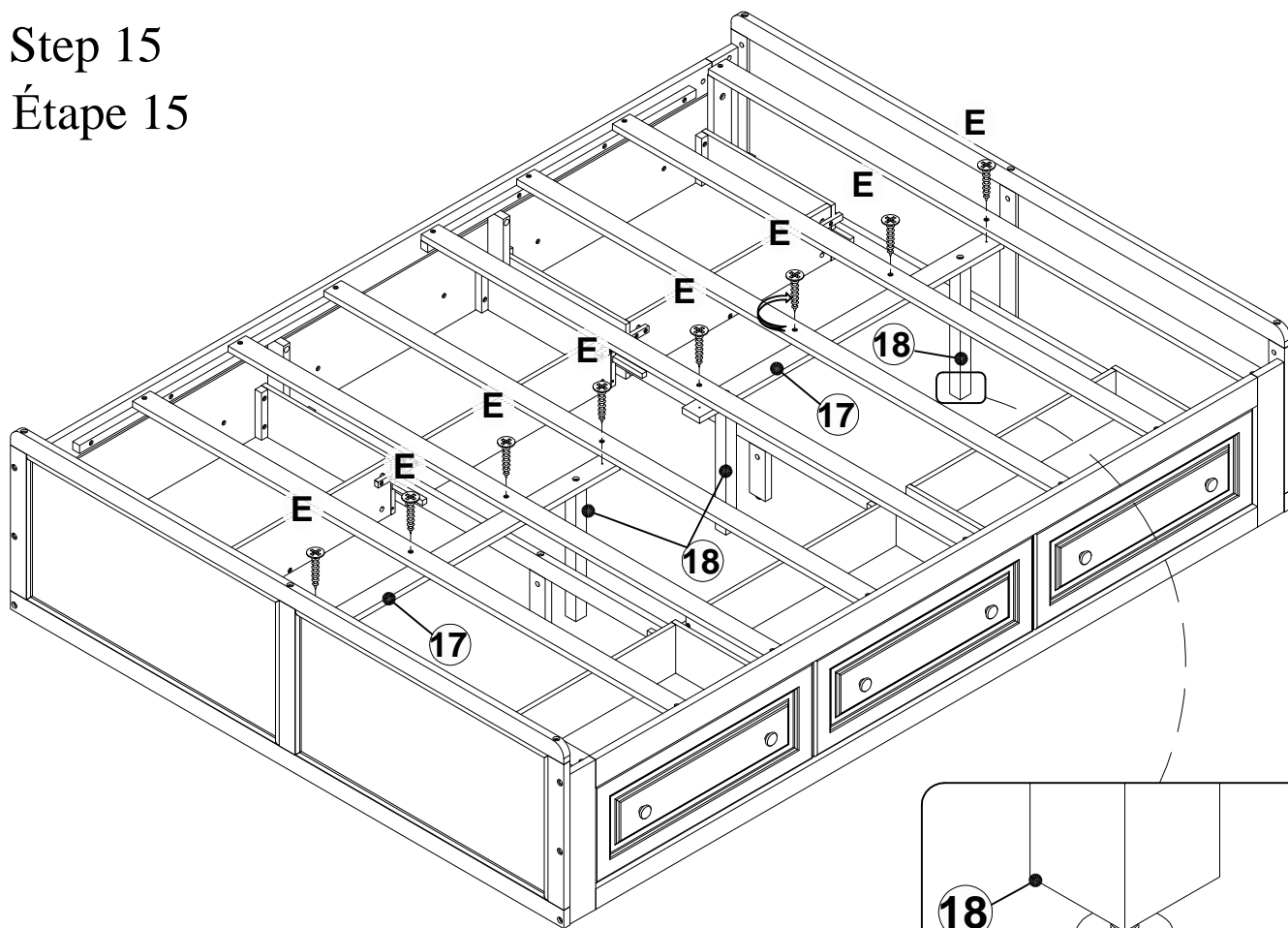



Step 14  
Étape 14

<b>C</b>	M6*50mm		4pcs	<b>I</b>	L4		1pc
----------	---------	---	------	----------	----	---	-----



Step 15  
Étape 15



<b>E</b>	M4*25mm		8pcs
----------	---------	---	------