

FR: INSTRUCTIONS D'ASSEMBLAGE
EN: ASSEMBLY INSTRUCTION

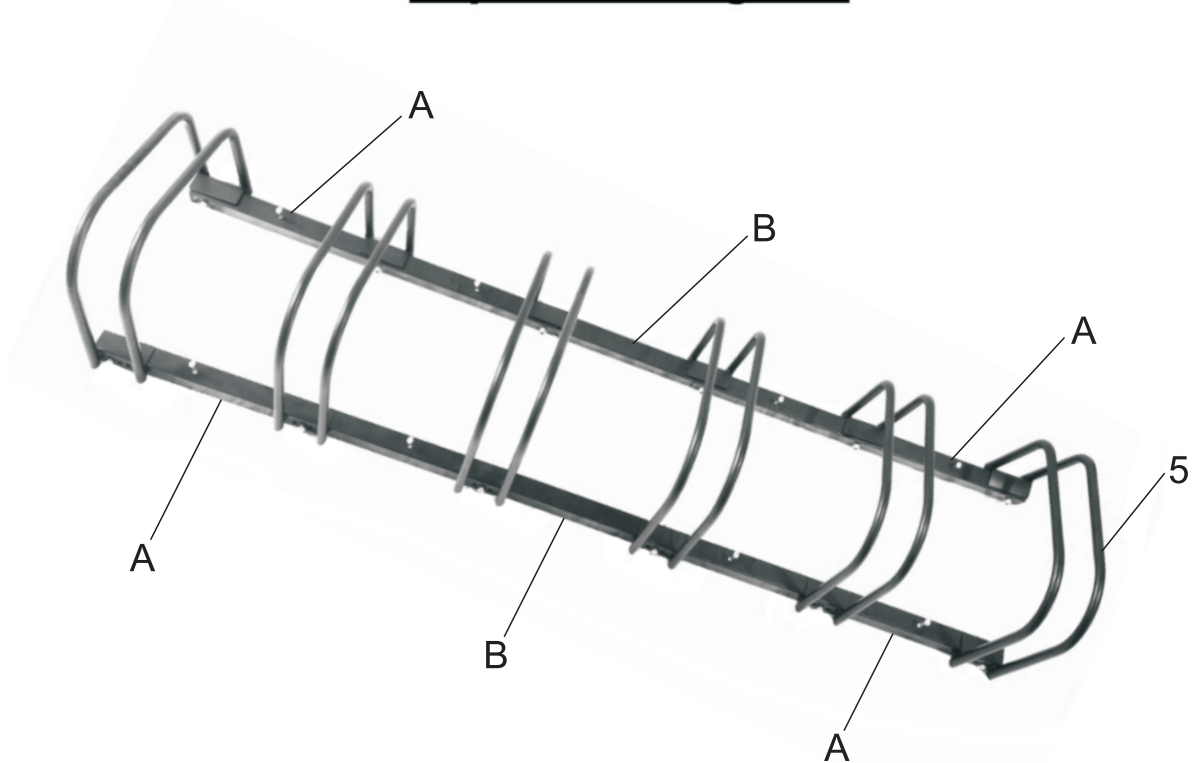
FR: IMPORTANT : A LIRE ATTENTIVEMENT ET À CONSERVER POUR CONSULTATION ULTÉRIEURE.
EN: IMPORTANT, RETAIN FOR FUTURE REFERENCE: READ CAREFULLY.

Safety Instructions

Carefully read through the instruction manual before assembling the bike rack to avoid the risk of injury to yourself or damage to the item. It provides critical information regarding assembly & safe use of the product

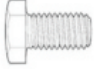








- Before use, thoroughly inspect for proper assembly & ensure all fixings are tight. Remember, fixings can become loose over time so it is important to check regularly.
- Do not apply excessive force.
- Please be mindful when assembling the parts. Be careful of your hands & fingers throughout assembly.
- Ensure that the bicycle has a secure and stable fit before parking the bike.
- This rack is designed for bicycles only
- Please note, this instruction manual is for fitting of 2,3,4 & 5 piece Bicycle Rack Stand. The number of parts will vary depending on which variation you have ordered.
- Do not sit on the bicycle while in the bicycle rack.
- To avoid danger of suffocation, keep all packaging, plastic bags & any small parts away from babies & children.
- We do not assume any responsibility for injuries or property damage caused by not following the safety instructions.

Exploded Diagram



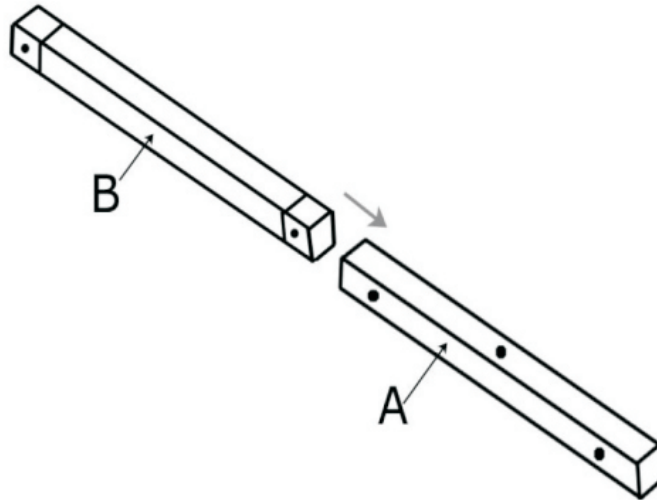
Please Note: Exploded view is for 5 Stand Bicycle Rack. The main structure of the rack is the same throughout all variations.

Parts List

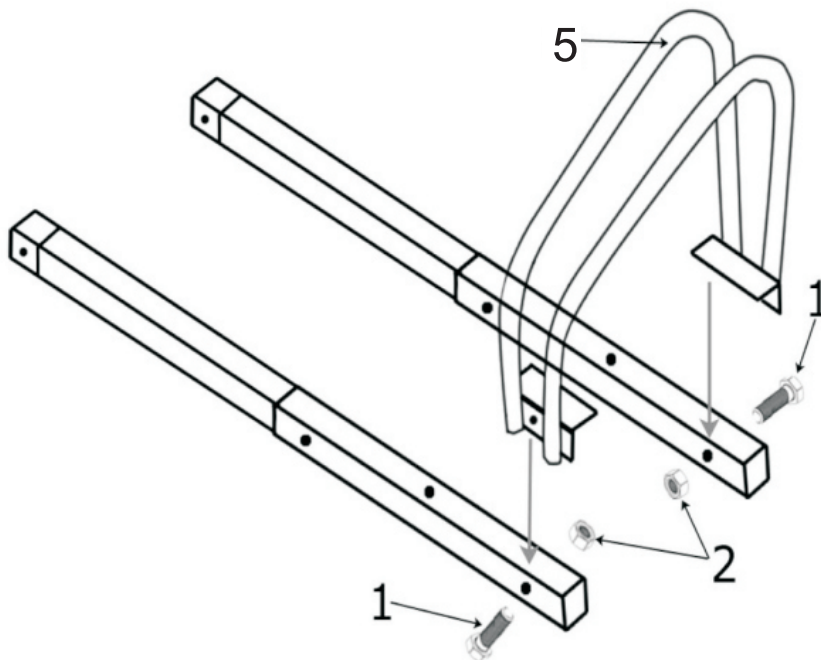
Part	Description	3 Rack	4 Rack	5 Rack	6 Rack
	Bolt 1	x 6	x 8	x 10	x 12
	Nut 2	x 6	x 8	x 10	x 12
	Screw 3	x 4	x 6	x 6	x 8
	Plug 4	x 4	x 6	x 6	x 8
	Bike Mount 5	x 3	x 4	x 5	x 6
	Tube A (74cm)	x 2	x 2	x 2	x 4
	Tube B (39cm) (2 Small Ends)				x 2
	Tube C (39cm) (1 Small End)		x 2		
	D (74cm)			x 2	

Assembly Instructions

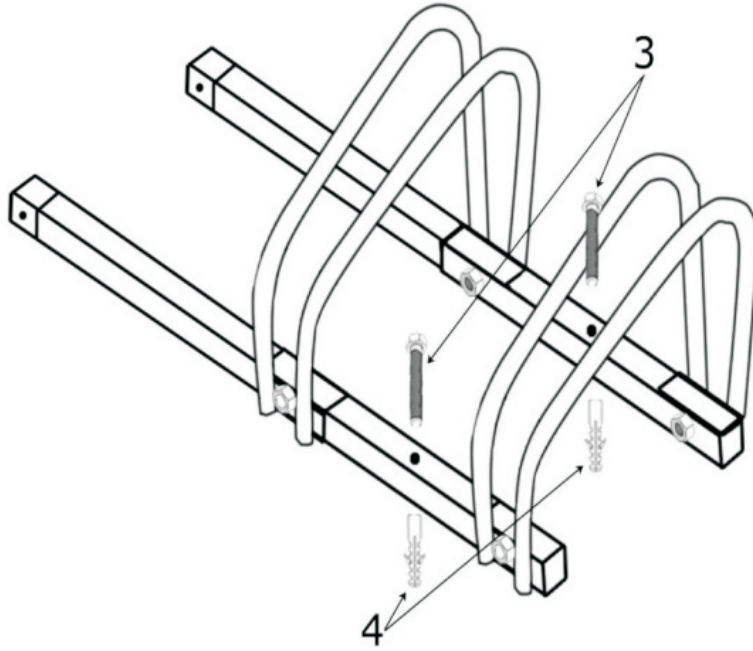
- Insert Tube B into Tube A



- Place Bike Mount (5) over pre drilled holes & secure with Bolt (1) & Nut (2)



- Place the bike rack at the intended location you have chosen & attach using the supplied Screws (3) & Plugs (4)



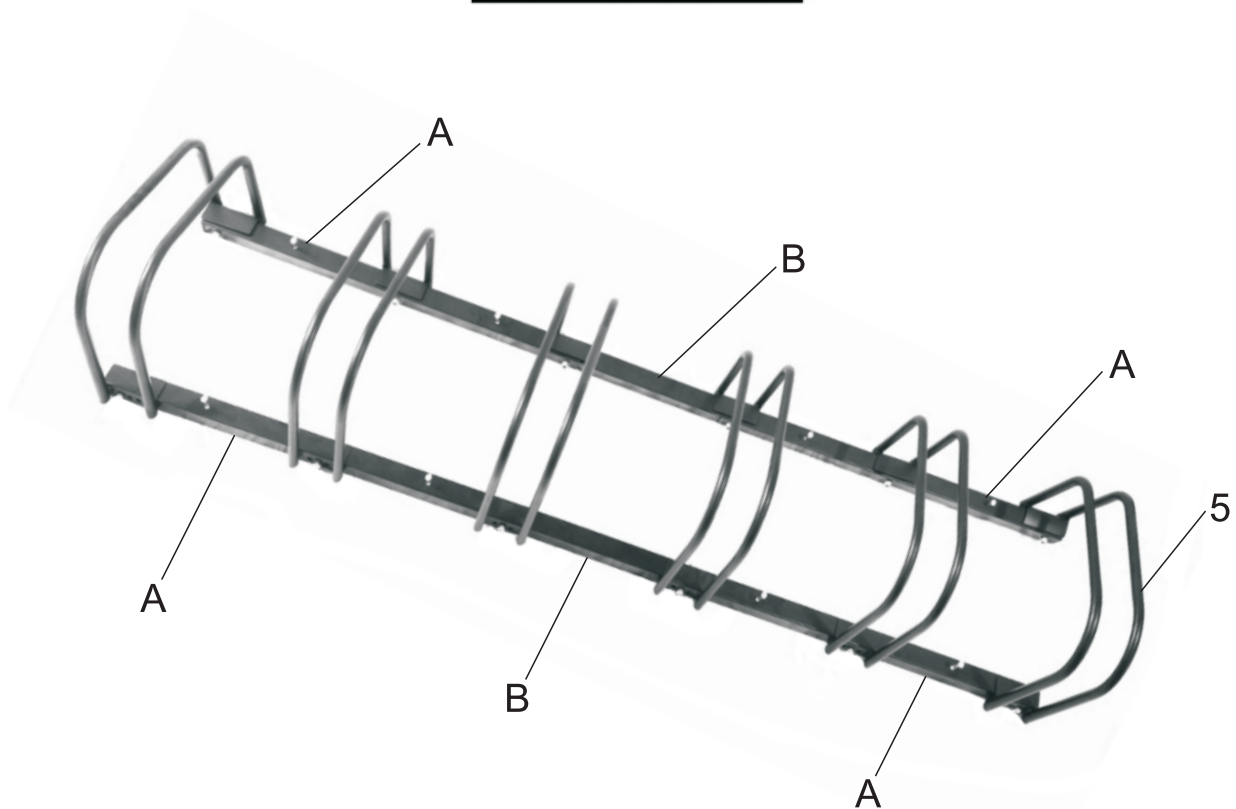
- Repeat Assembly Steps until Bike Rack is complete

Instructions de Sécurité

Lisez attentivement ce manuel d'instructions avant d'assembler le porte-vélos pour éviter le risque de vous blesser ou d'endommager l'article. Il fournit des informations essentielles concernant l'assemblage & utilisation sûre de ce produit.

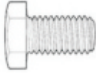

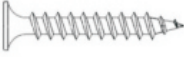




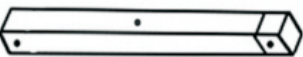

- Avant utilisation, inspecter soigneusement que l'assemblage est correcte & vérifiez que toutes les fixations sont serrées. N'oubliez pas que les fixations peuvent se desserrer au fil du temps donc c'est important de les vérifier régulièrement.
- N'appliquez pas de force excessive.
- Veuillez être attentif quand vous assemblez les pièces. Soyez prudent de vos mains & doigts durant l'assemblage.
- Assurez que le vélo a une tenue sûre et stable avant le stationnement du vélo.
- Ce support est conçu seulement pour les vélos.
- Veuillez noter, ce manuel d'instructions et pour la fixation de Porte-vélos à 2,3,4 & 5 Pièces. Le nombre de pièces va dépendre de quelle variation vous avez commandé.
- Ne vous asseyez pas sur le vélo quand il est placé dans le porte vélos.
- Pour éviter le risque de suffocation, gardez tout emballage, sacs en plastique & petites pièces hors de portée des bébés & enfants.
- Nous n'assumons aucune responsabilité pour les blessures ou dégâts matériels qui sont causés si vous ne suivez pas ces instructions de sécurité.

Dessin Eclaté



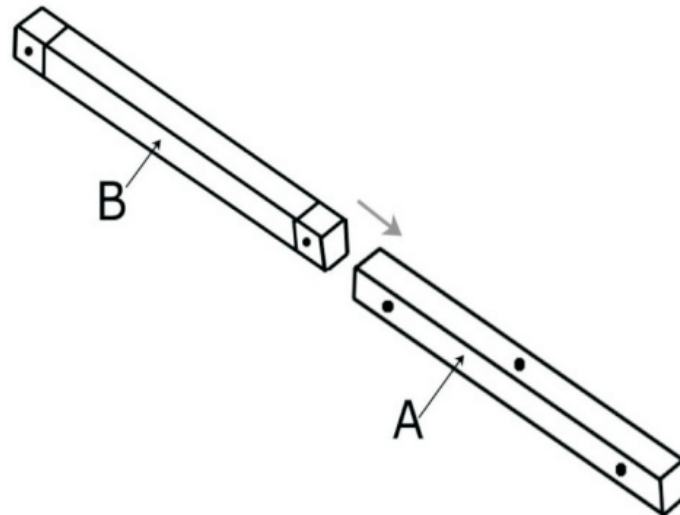
Veuillez Noter: Vue Eclaté est pour le Porte-Vélos à 5 Support. La Structure Principale du support est la même dans toutes les variations.

Liste des Pièces

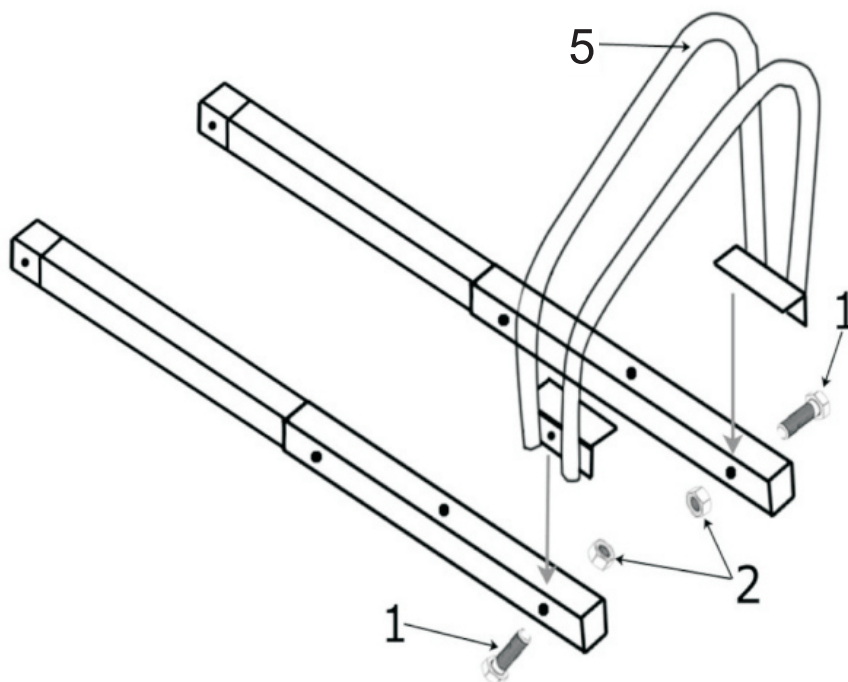
Pièce	Description	3 Support	4 Support	5 Support	6 Support
	Boulon 1	x 6	x 8	x 10	x 12
	Erou 2	x 6	x 8	x 10	x 12
	Vis 3	x 4	x 6	x 6	x 8
	Cheville 4	x 4	x 6	x 6	x 8
	Support Vèlo5	x 3	x 4	x 5	x 6
	(74cm) Tuyau A	x 2	x 2	x 2	x 4
	(39cm) Tuyau B 2 Petit Bouts				x 2
	(39cm) Tuyau C 1 Petit Bouts		x 2		
	D (74cm)			x 2	

Notice de Montage

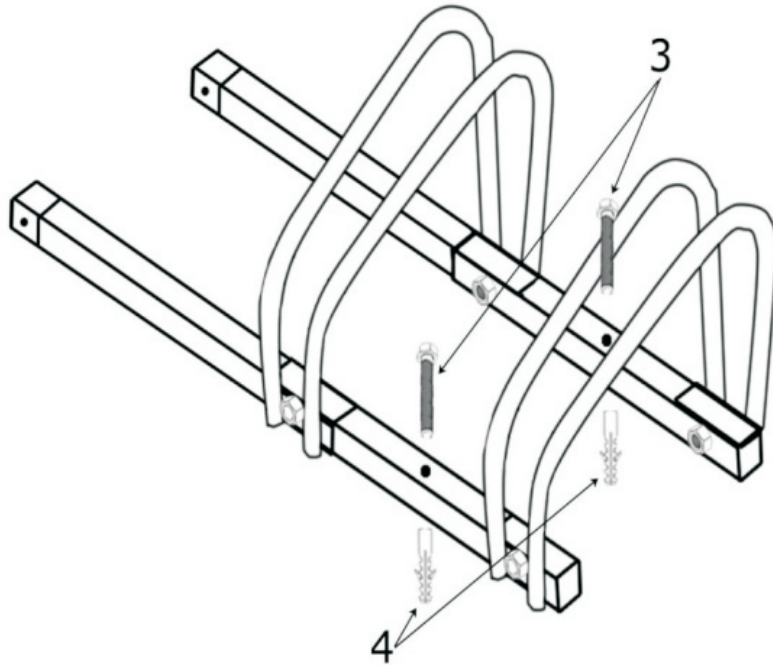
- Insérez le Tuyau B dans le Tuyau A



- Placez le Support pour Vélo (5) au dessous des trous pré-percer & sécurisée avec un Boulon (1) & un Ecrou (2)



- Placez le porte-vélos au emplacement prévu que vous avez choisi & attachez le avec les Vis fournis (3) & Chevilles (4)



- Répétez ces Etapes d'Assemblage Jusqu'à ce que le Porte-Vélos soit Complet.