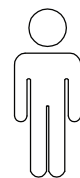
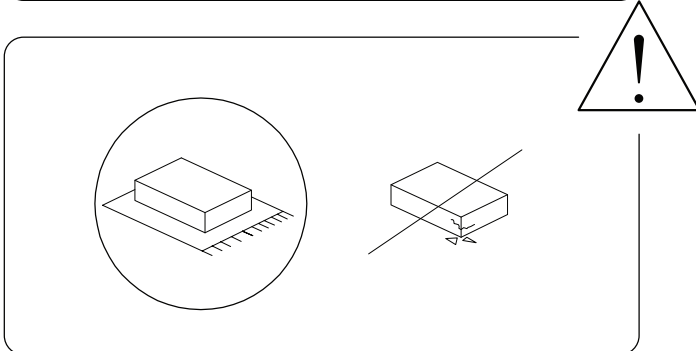
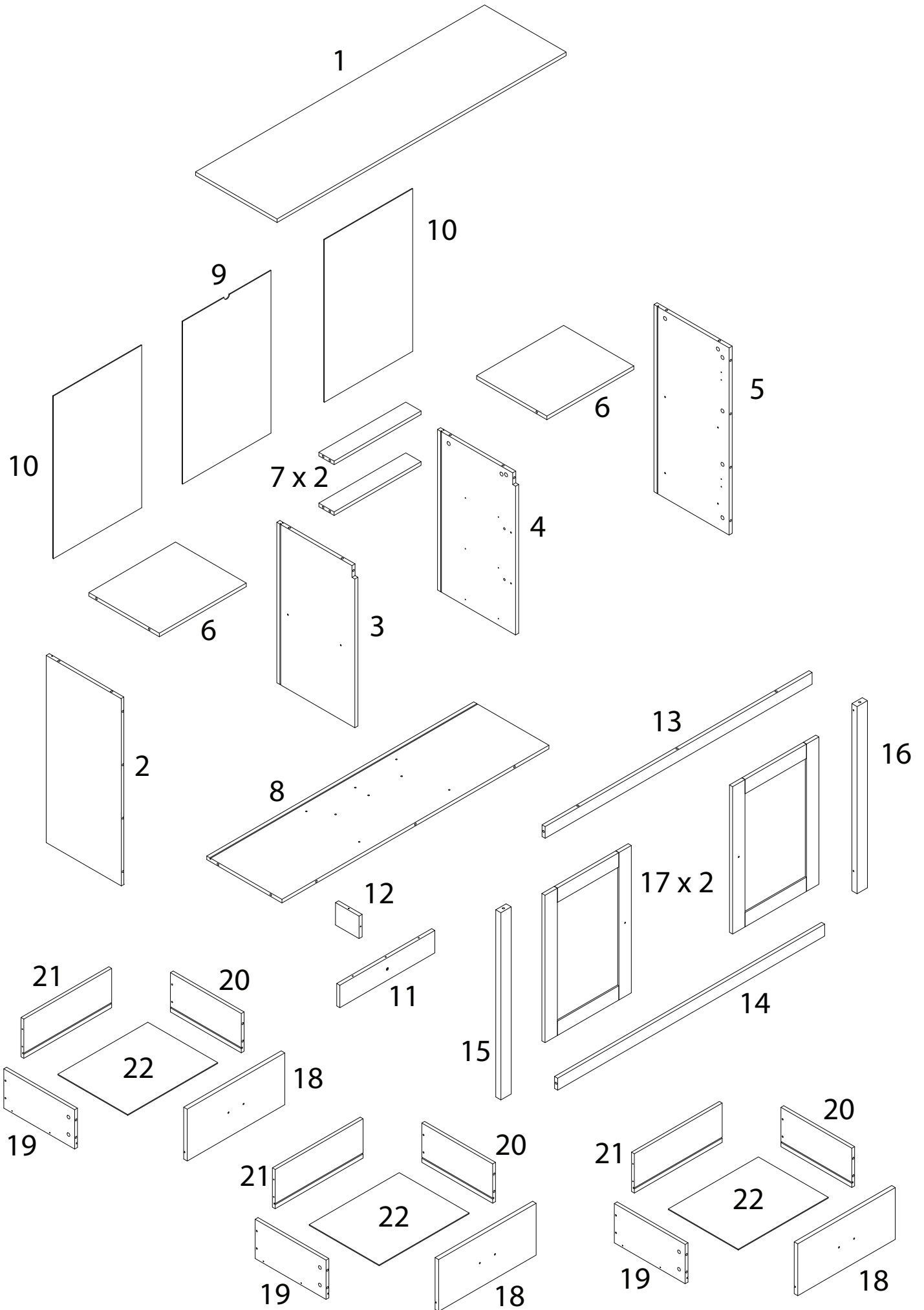
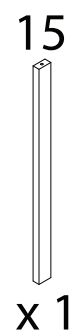
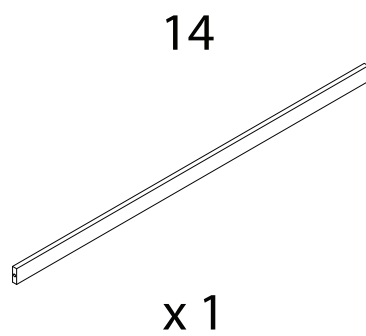
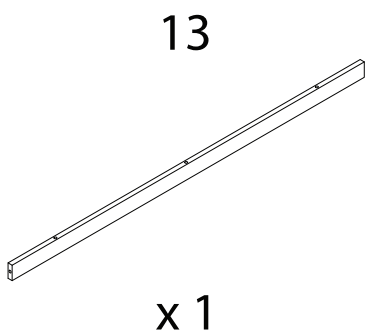
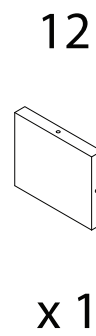
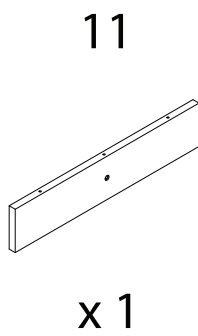
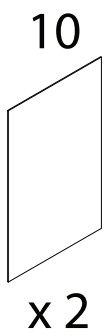
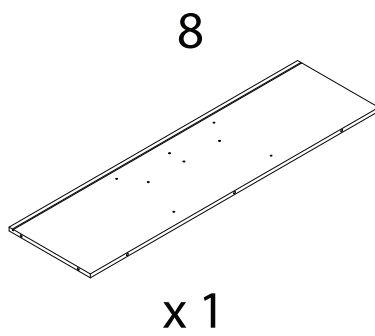
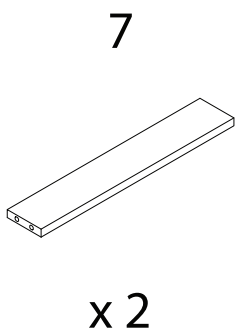
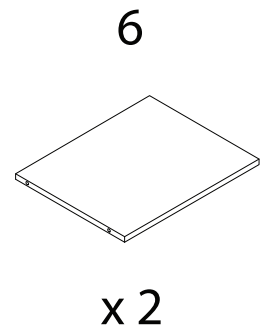
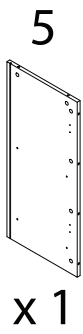
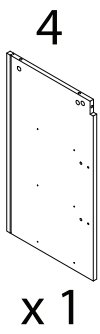
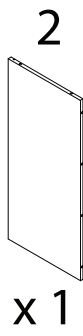
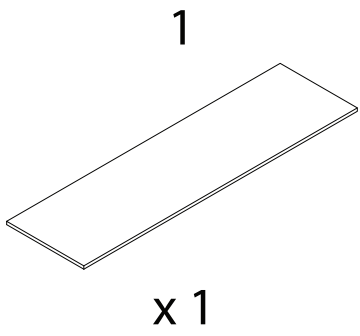


60'



2



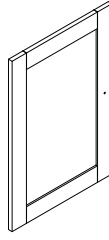


16



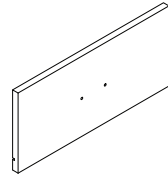
x 1

17



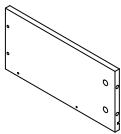
x 2

18



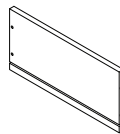
x 3

19



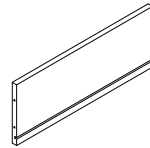
x 3

20



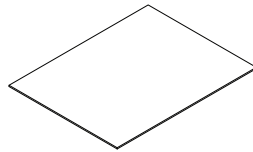
x 3

21

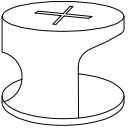

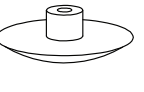
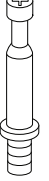
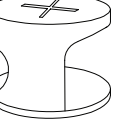

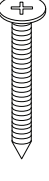
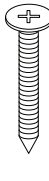






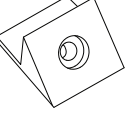
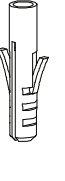
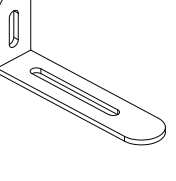
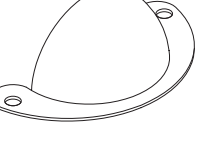
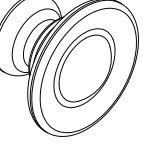
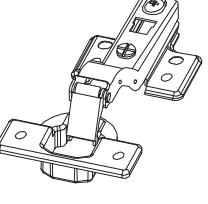






x 3

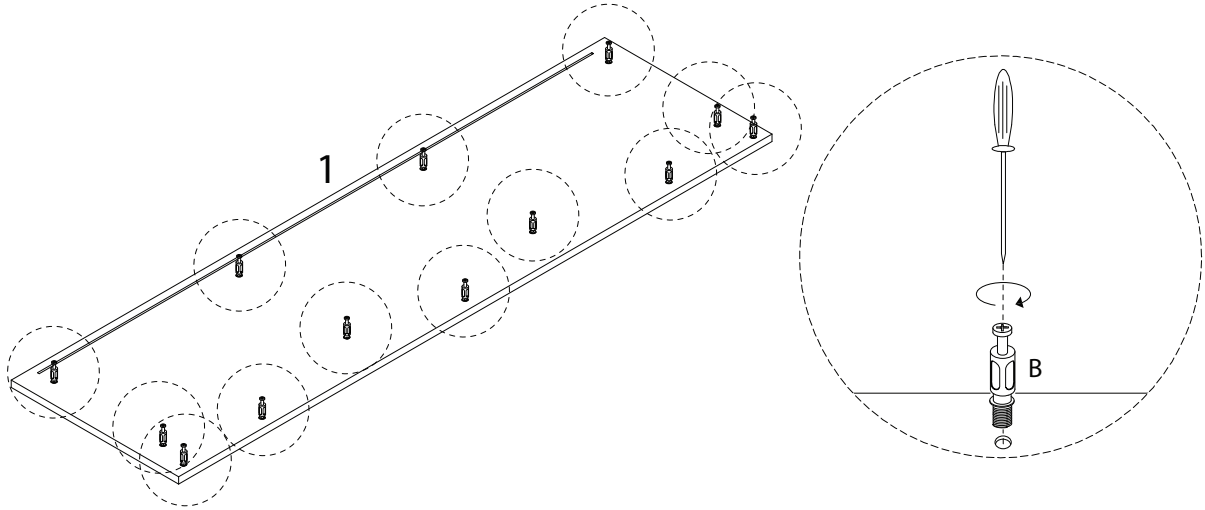
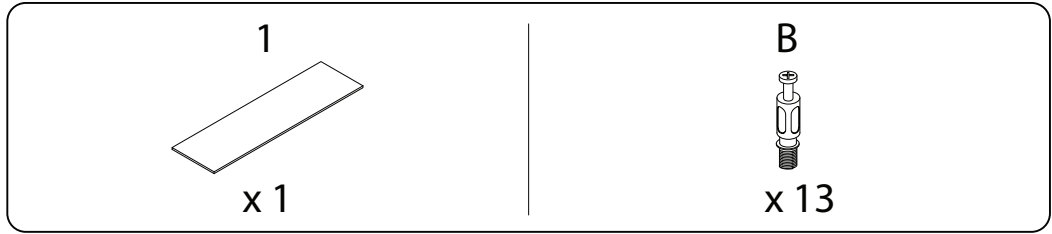
22



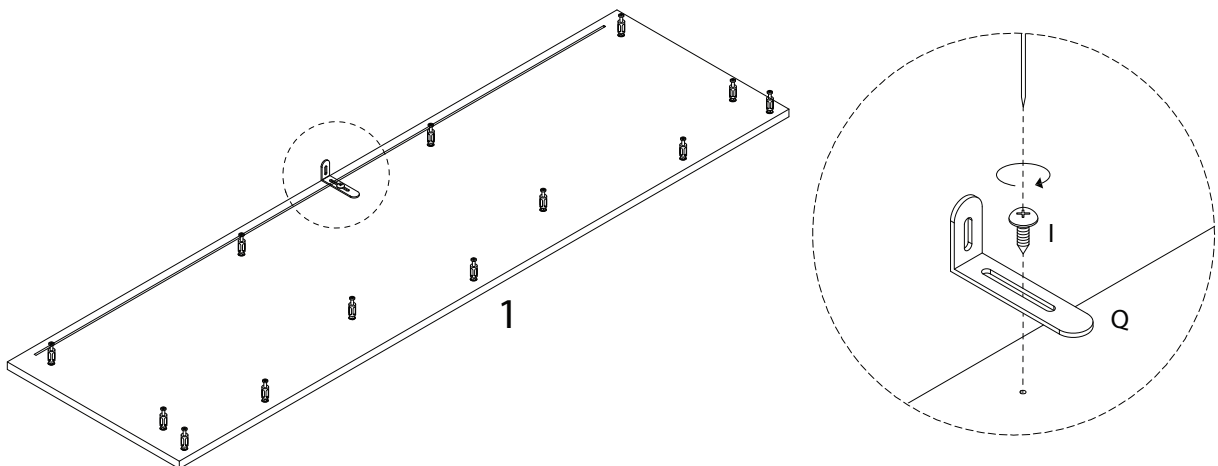
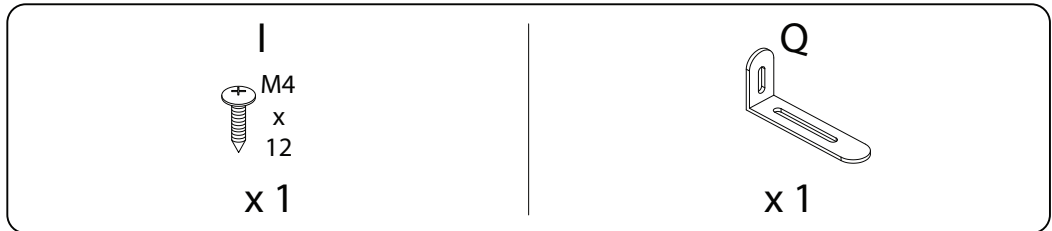
x 3

<p>A</p> <p>Ø15</p>  <p>x 46</p>	<p>B</p>  <p>x 46</p>	<p>C</p>  <p>x 56</p>	<p>D</p>  <p>x 12</p>	<p>E</p> <p>Ø12</p>  <p>x 12</p>
<p>F</p>  <p>x 4</p>	<p>G</p> <p>M5</p> <p>x 40</p>  <p>x 9</p>	<p>H</p> <p>M4</p> <p>x 35</p>  <p>x 13</p>	<p>I</p> <p>M4</p> <p>x 12</p>  <p>x 1</p>	<p>J</p> <p>M3</p> <p>x 16</p>  <p>x 12</p>
<p>K</p> <p>M3.5</p> <p>x 16</p>  <p>x 6</p>	<p>L</p> <p>M3.5</p> <p>x 12</p>  <p>x 48</p>	<p>M</p> <p>M4</p> <p>x 14</p>  <p>x 24</p>	<p>N</p> <p>M4</p> <p>x 22</p>  <p>x 2</p>	<p>O</p>  <p>x 12</p>
<p>P</p>  <p>x 1</p>	<p>Q</p>  <p>x 1</p>	<p>R</p>  <p>x 3</p>	<p>S</p>  <p>x 2</p>	<p>T</p>  <p>x 4</p>
<p>U1</p>  <p>x 3</p>	<p>U2</p>  <p>x 3</p>	<p>V1</p>  <p>x 3</p>	<p>V2</p>  <p>x 3</p>	

1



2

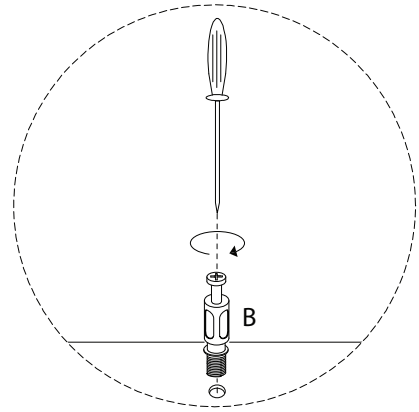
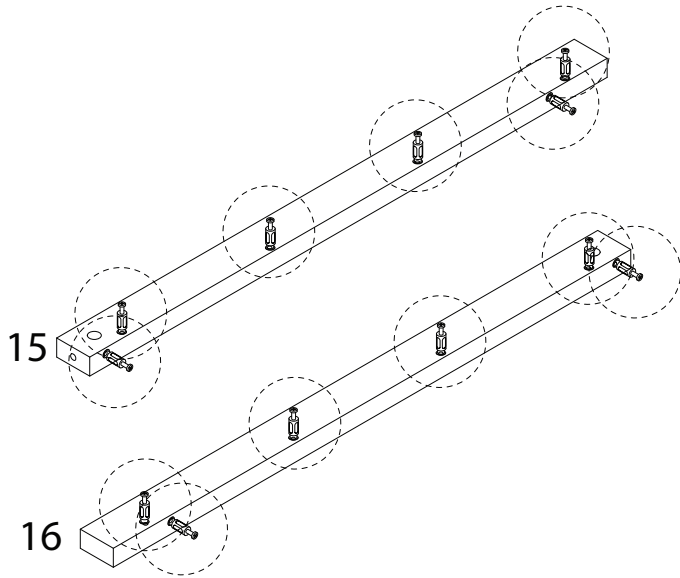


3

15  
x 1

16  
x 1

B  
x 12

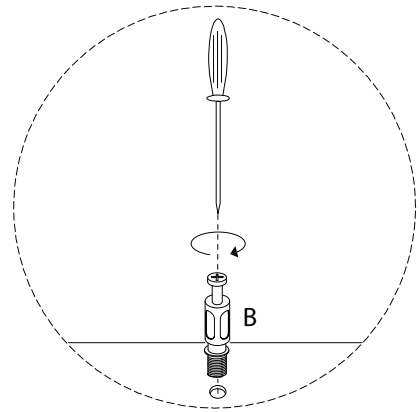
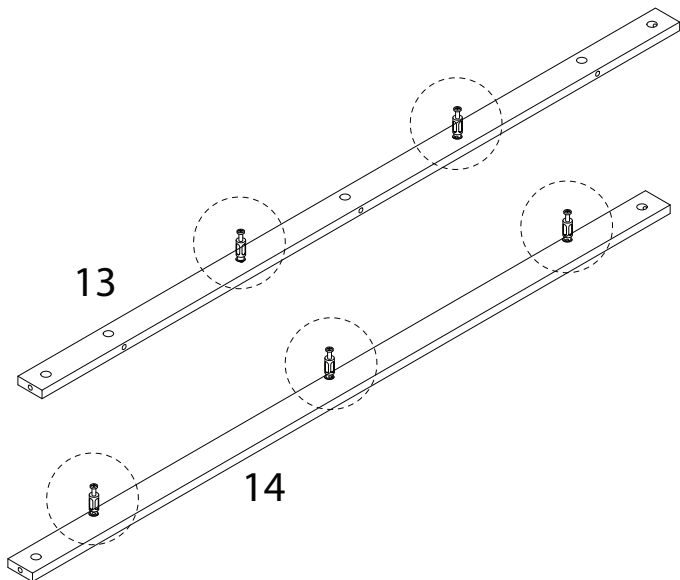


4

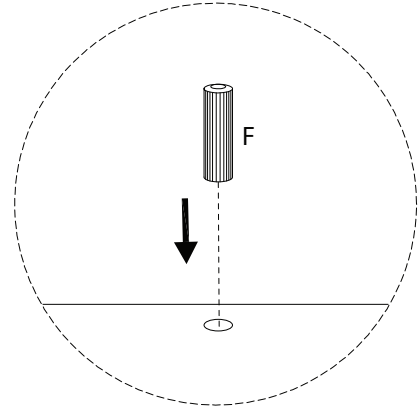
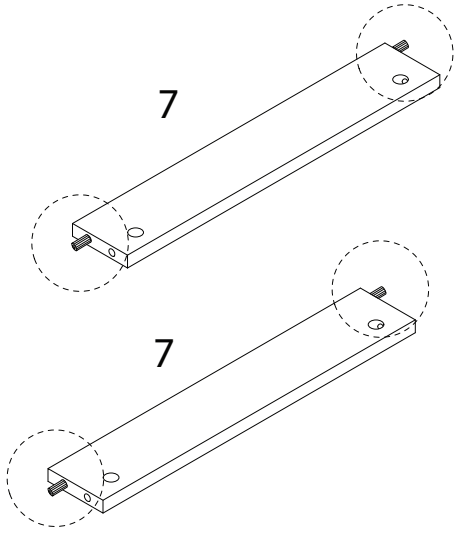
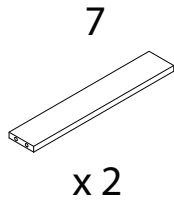
13  
x 1

14  
x 1

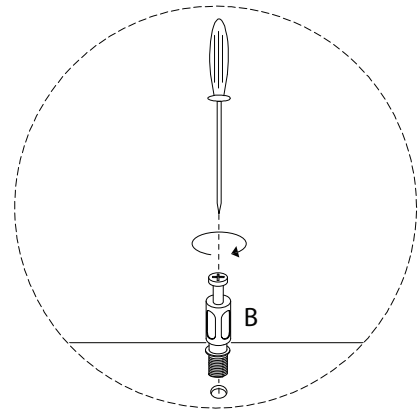
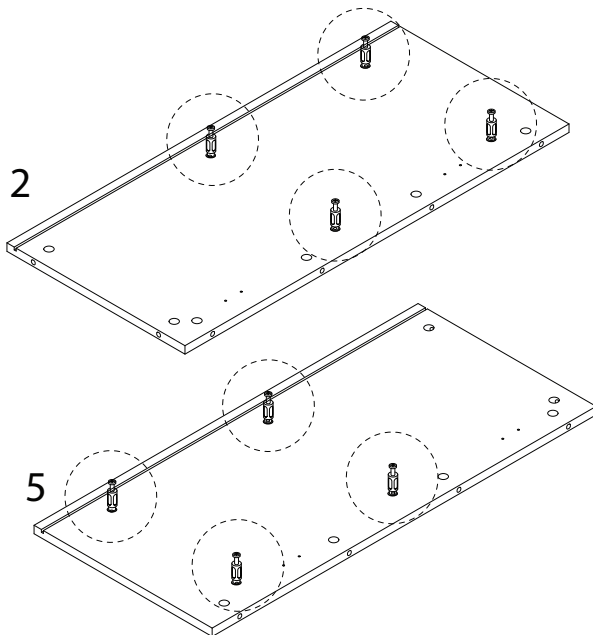
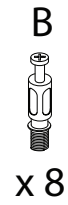
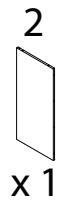
B  
x 5



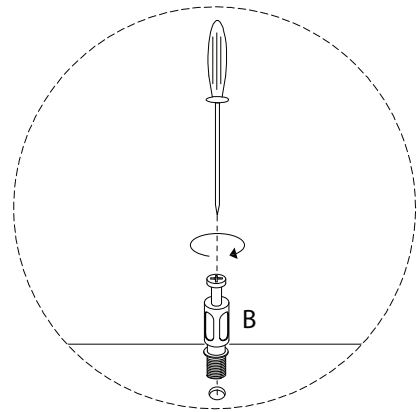
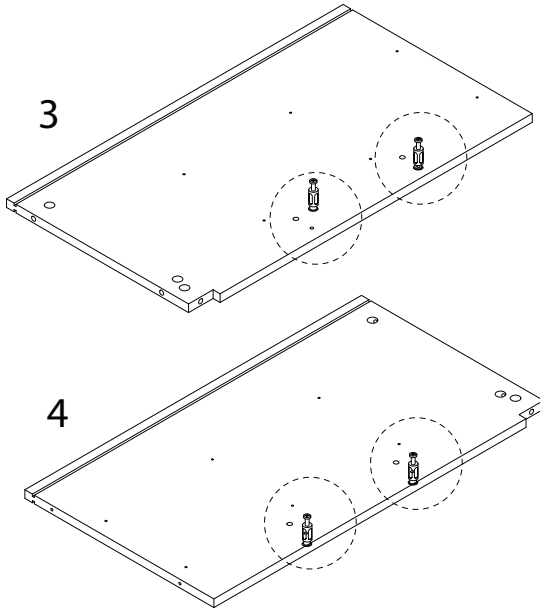
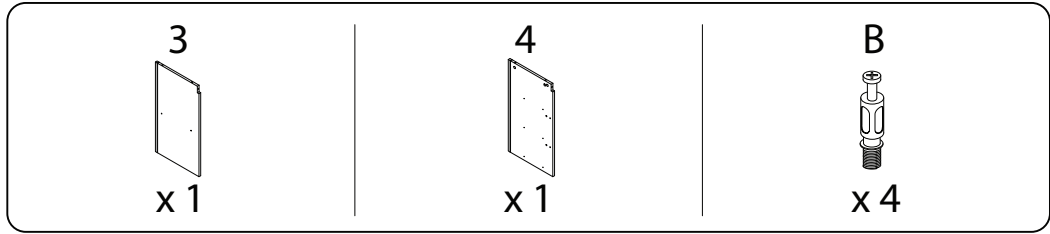
5



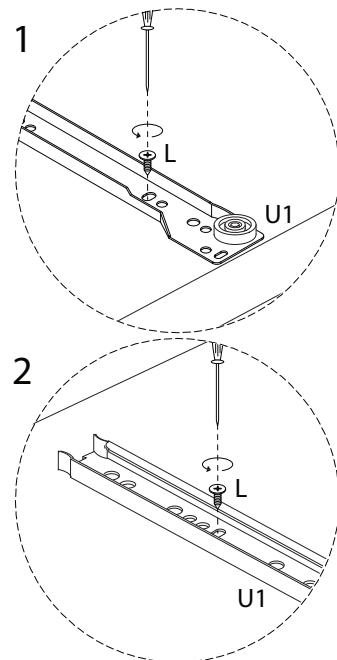
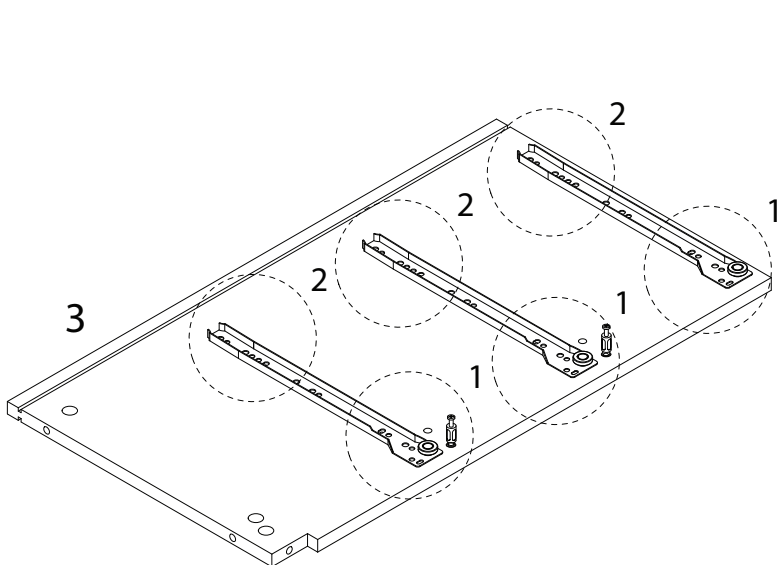
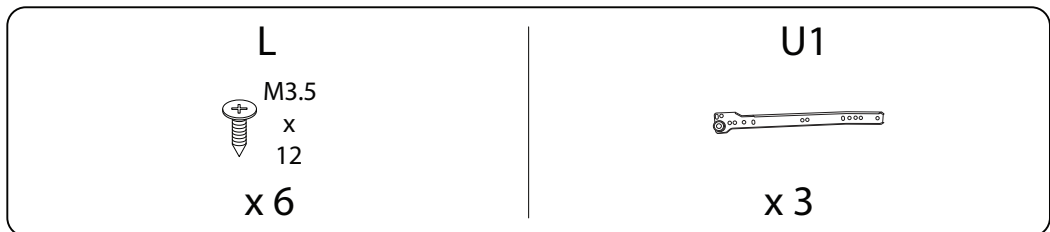
6



7



8



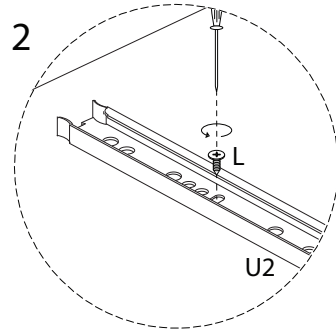
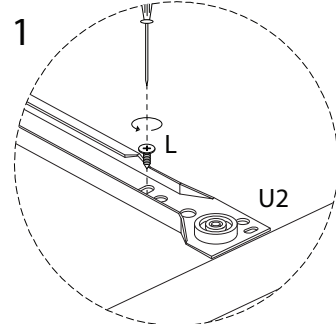
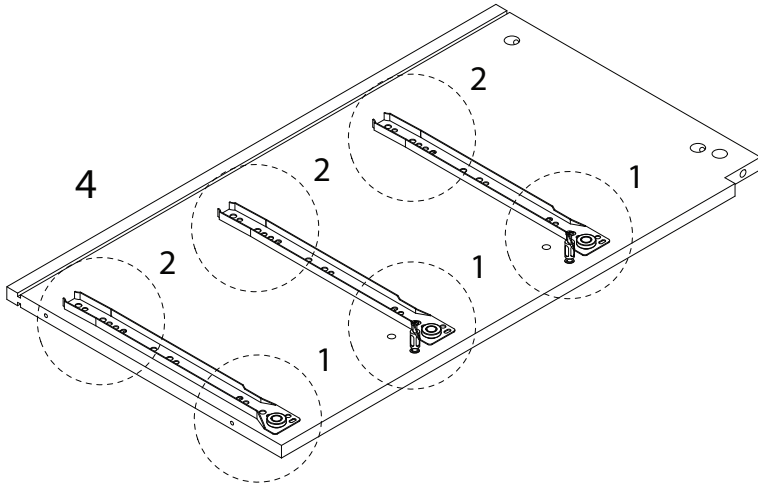
9

L  
M3.5  
x  
12  
x 6

U2

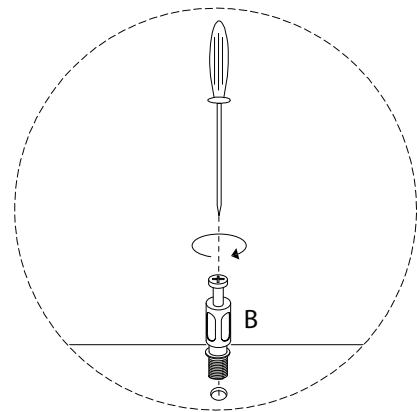
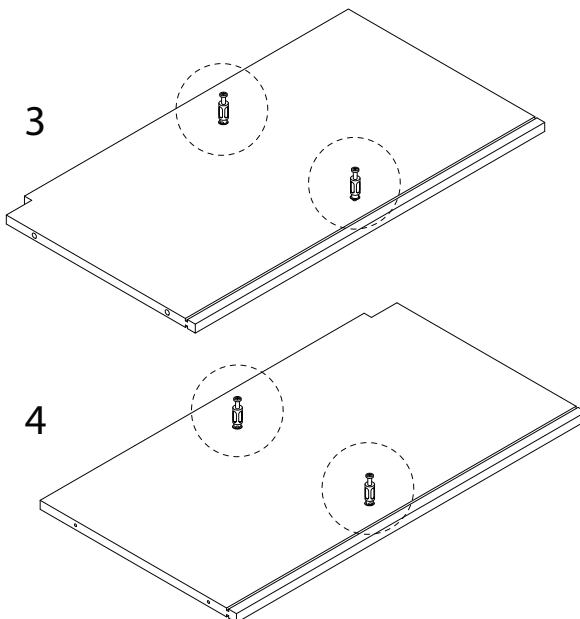


x 3



10

B  
x 4



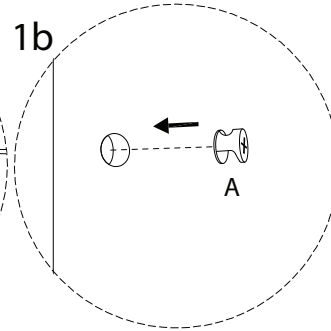
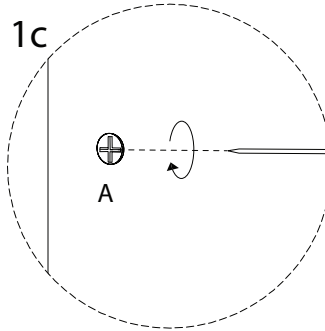
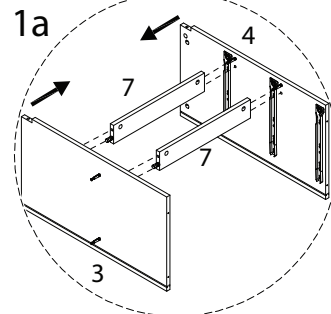
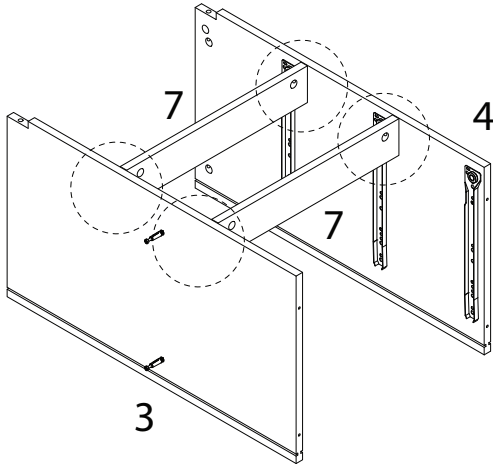
11

A

Ø15

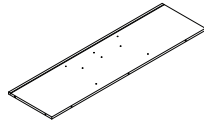


x 4



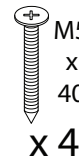
12

8

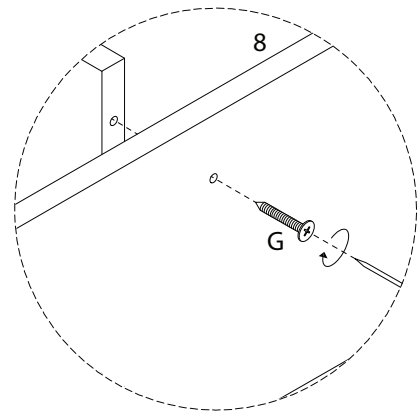
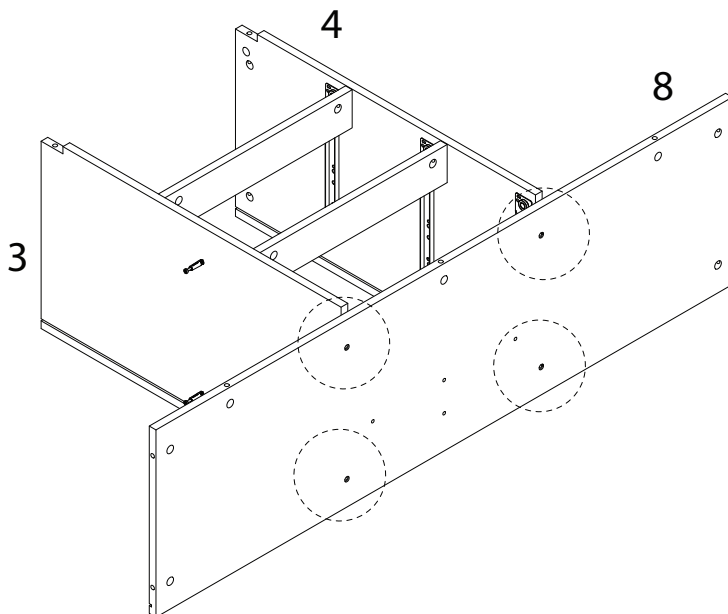


x 1

G

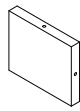


M5  
x  
40  
x 4



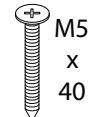
13

12

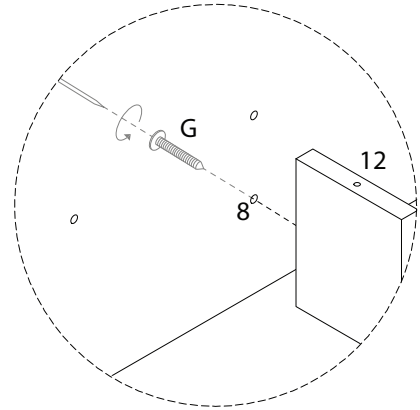
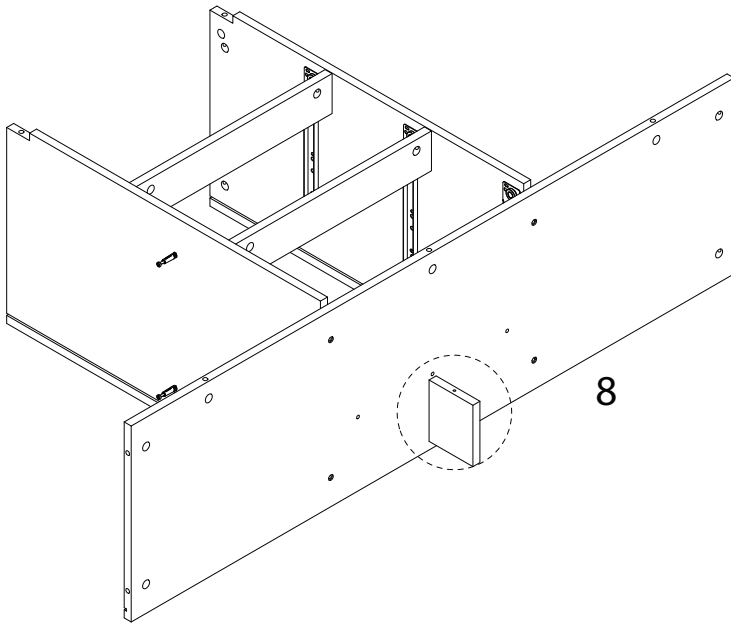


x 1

G

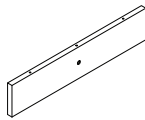


x 1



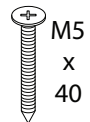
14

11

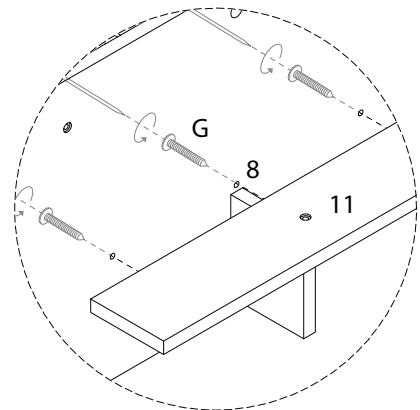
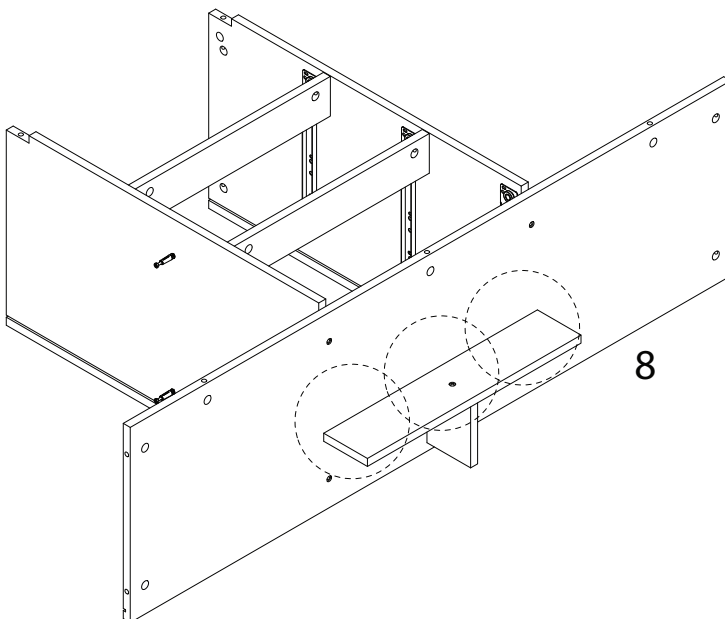


x 1

G

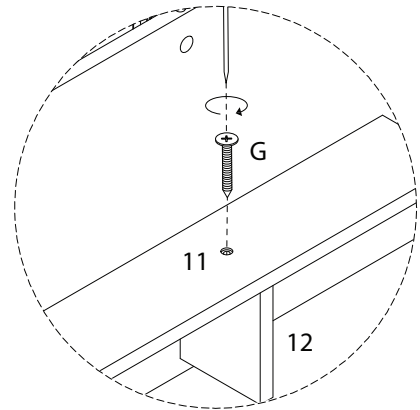
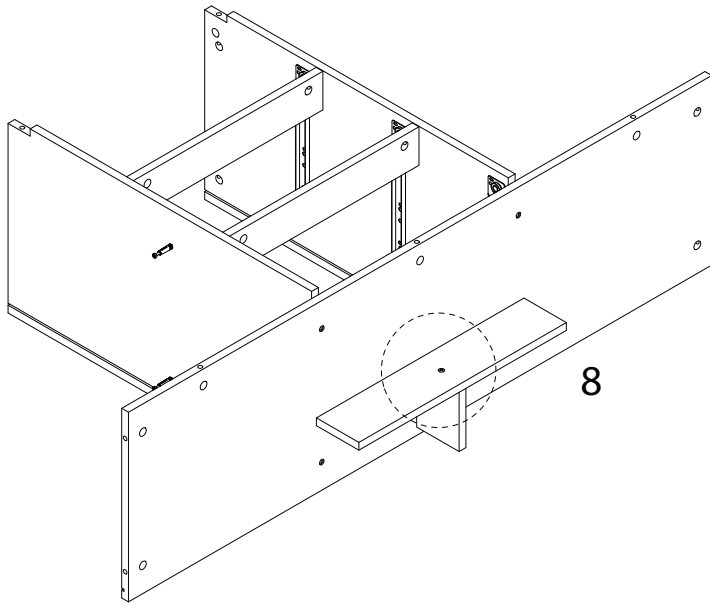


x 3



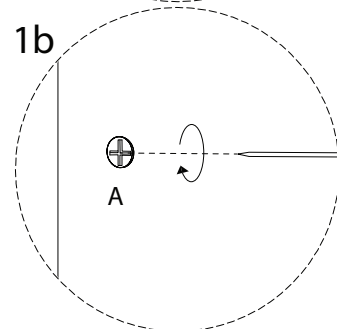
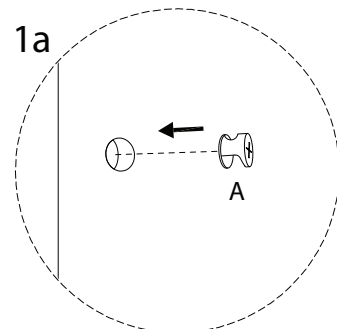
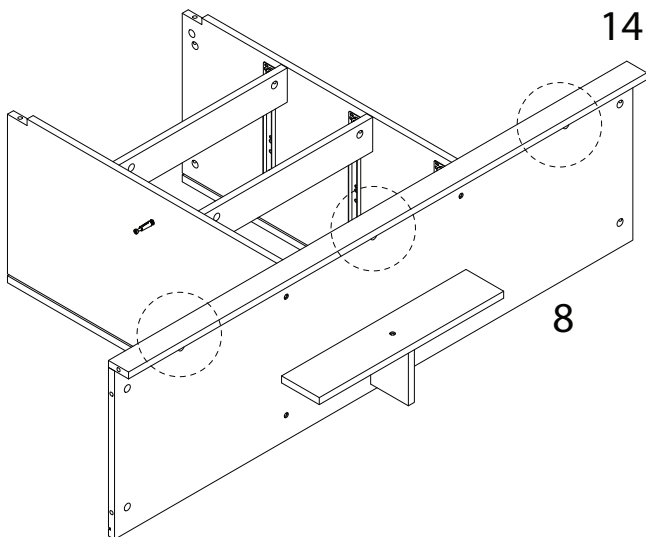
15

G  
M5  
x  
40  
x 1



16

A  
Ø15  
x 3



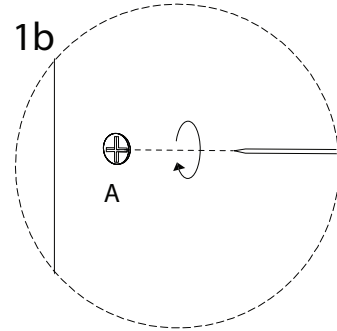
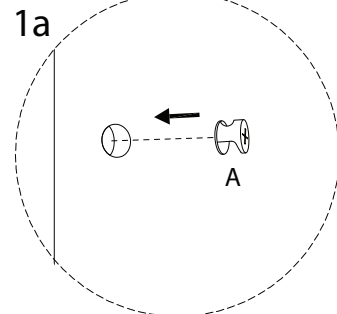
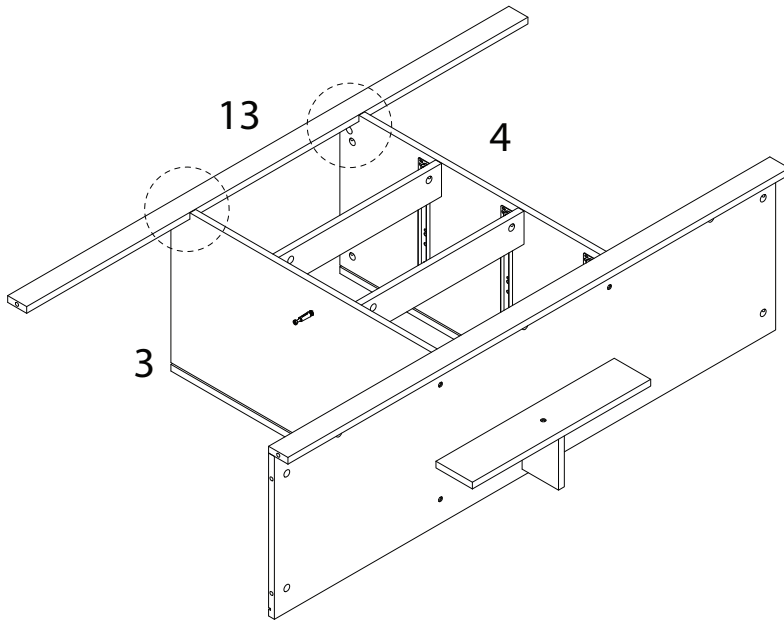
17

A

Ø15

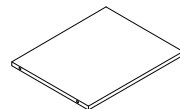


x 2

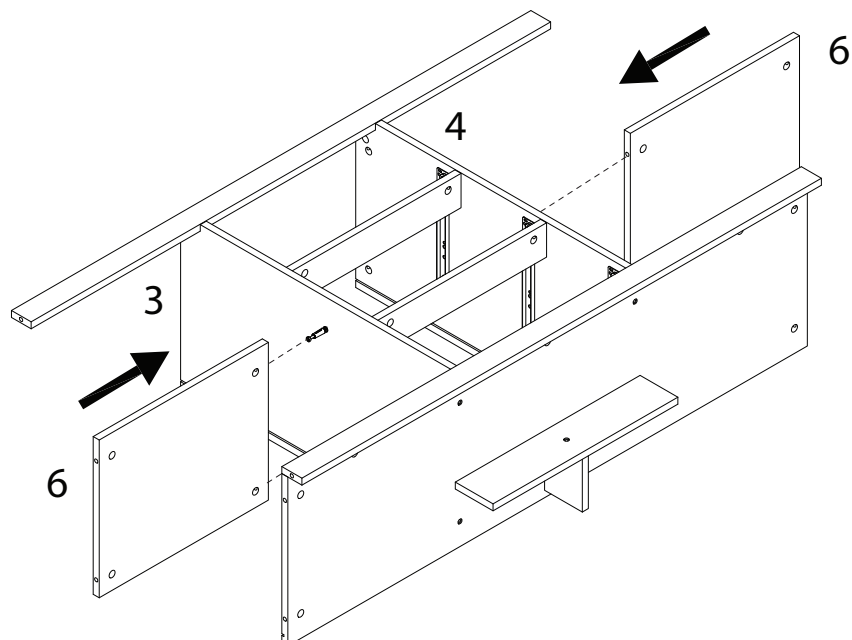


18

6



x 2



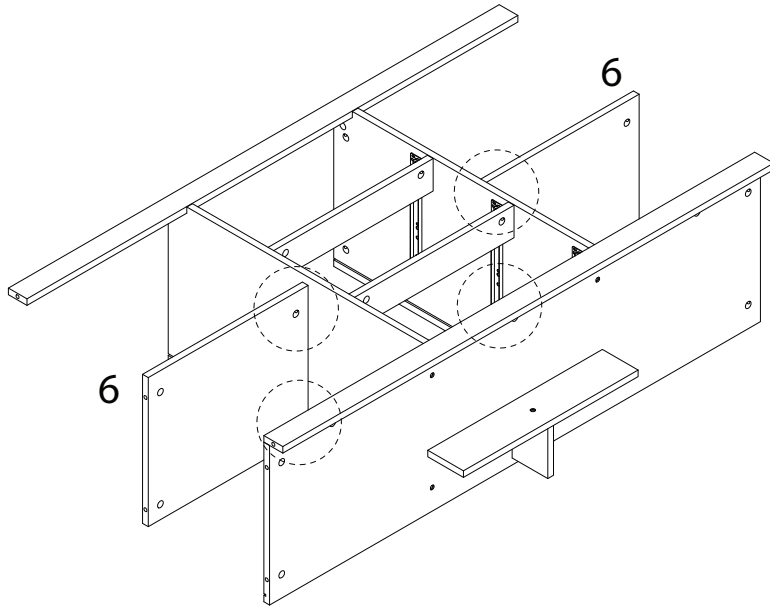
19

A

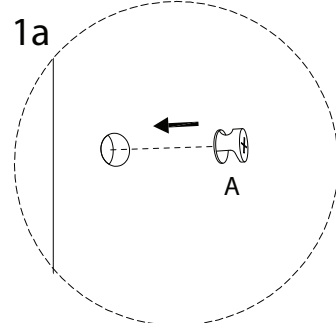
Ø15



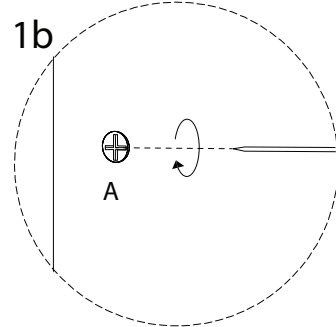
x 4



1a



1b



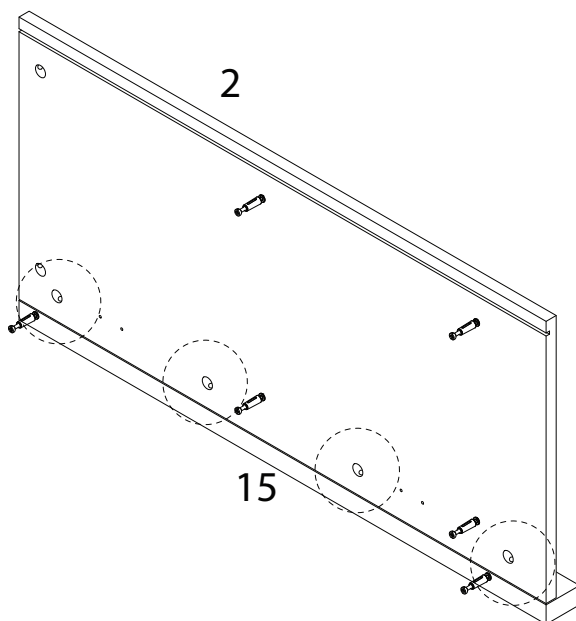
20

A

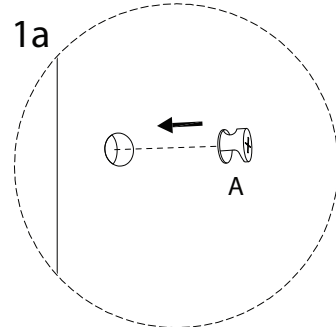
Ø15



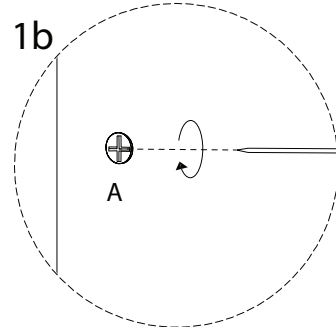
x 4



1a



1b



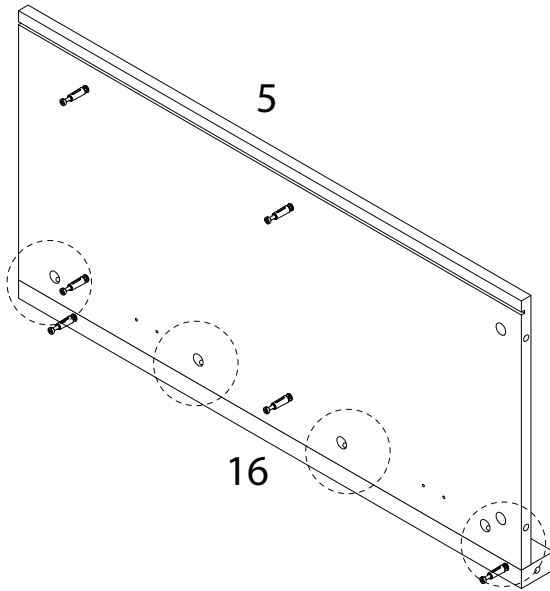
21

A

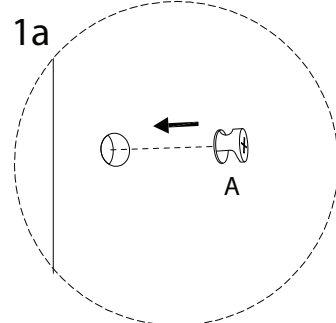
Ø15



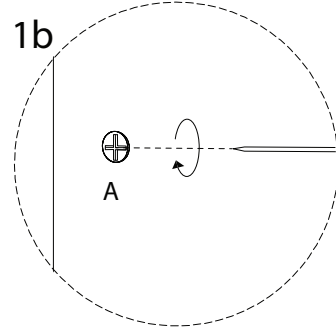
x 4



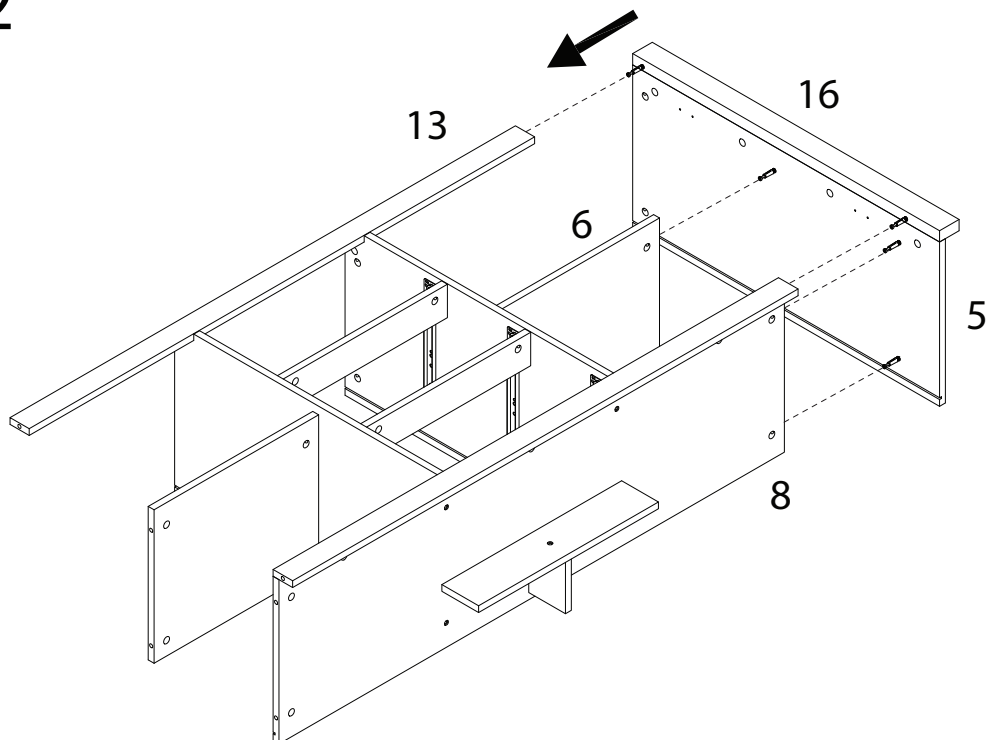
1a



1b



22



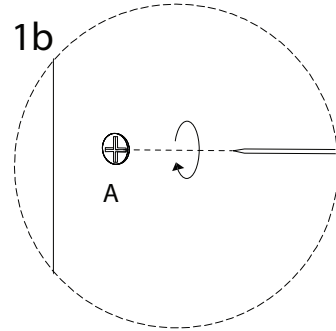
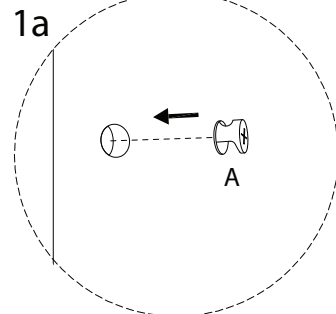
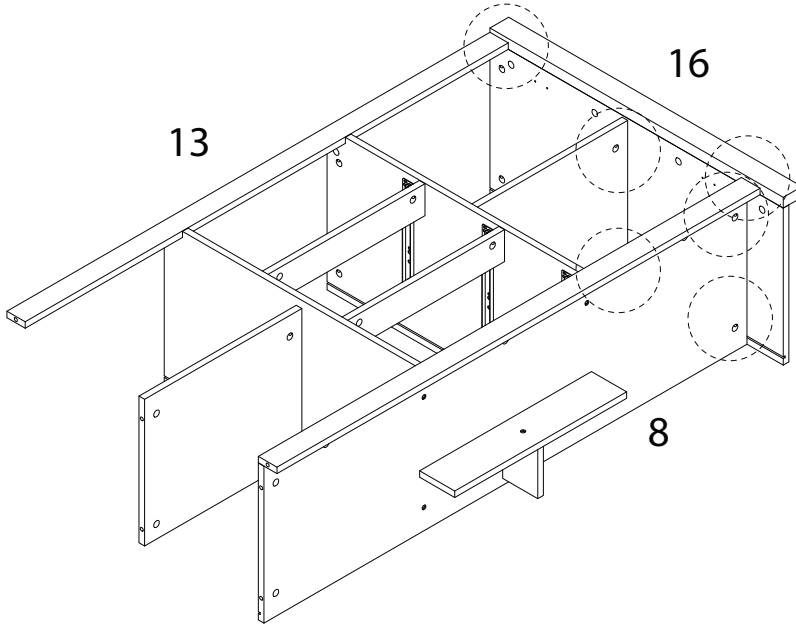
23

A

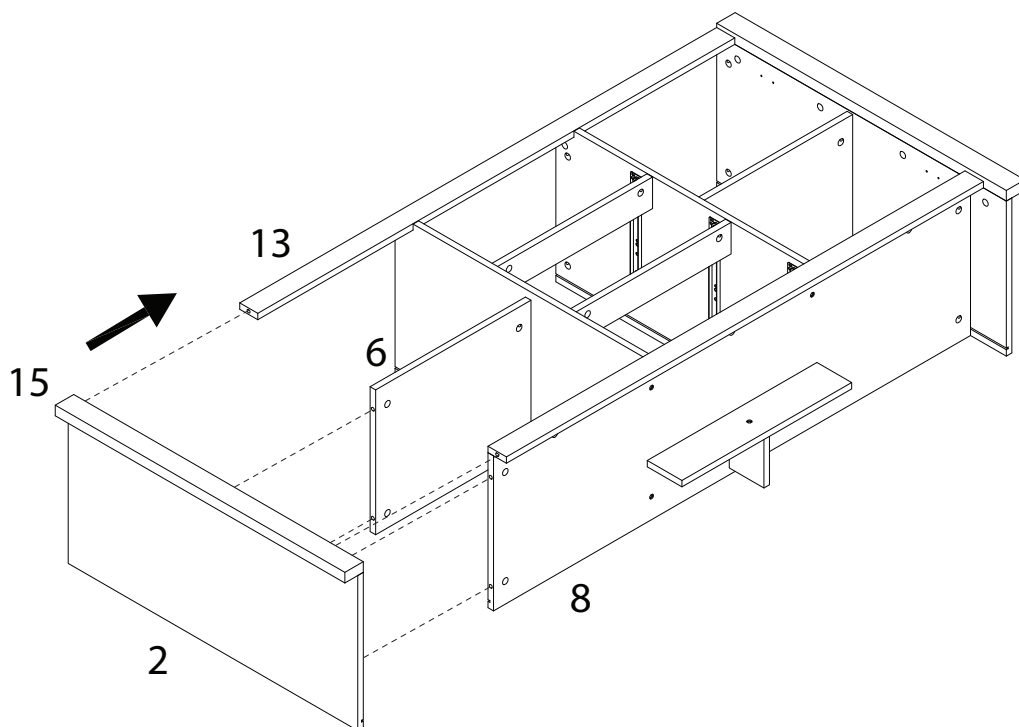
Ø15



x 6



24



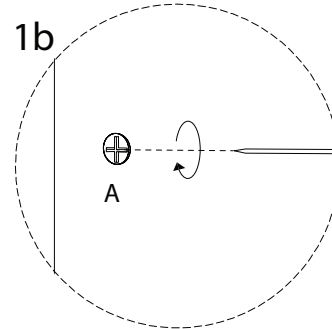
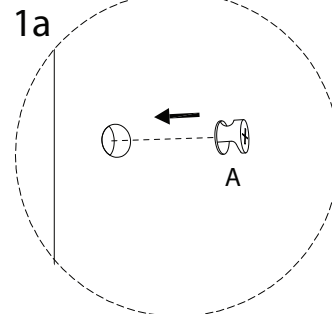
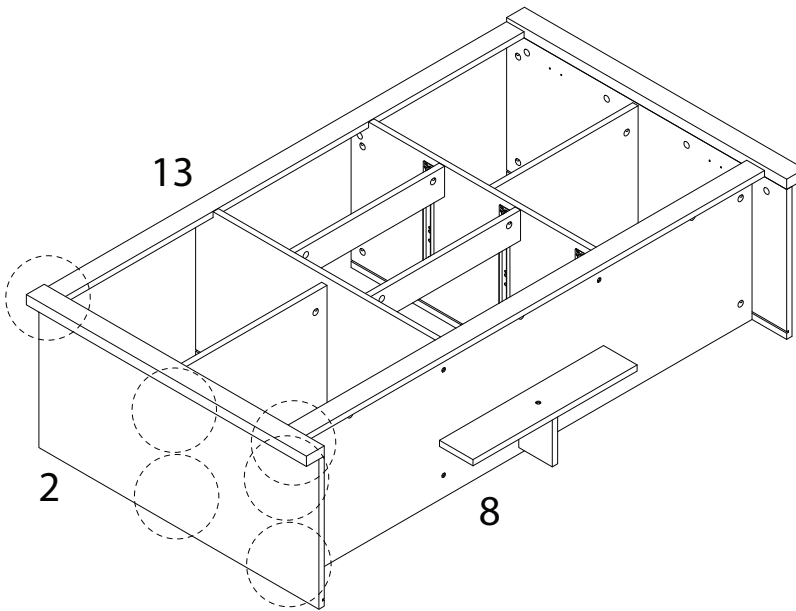
25

A

Ø15



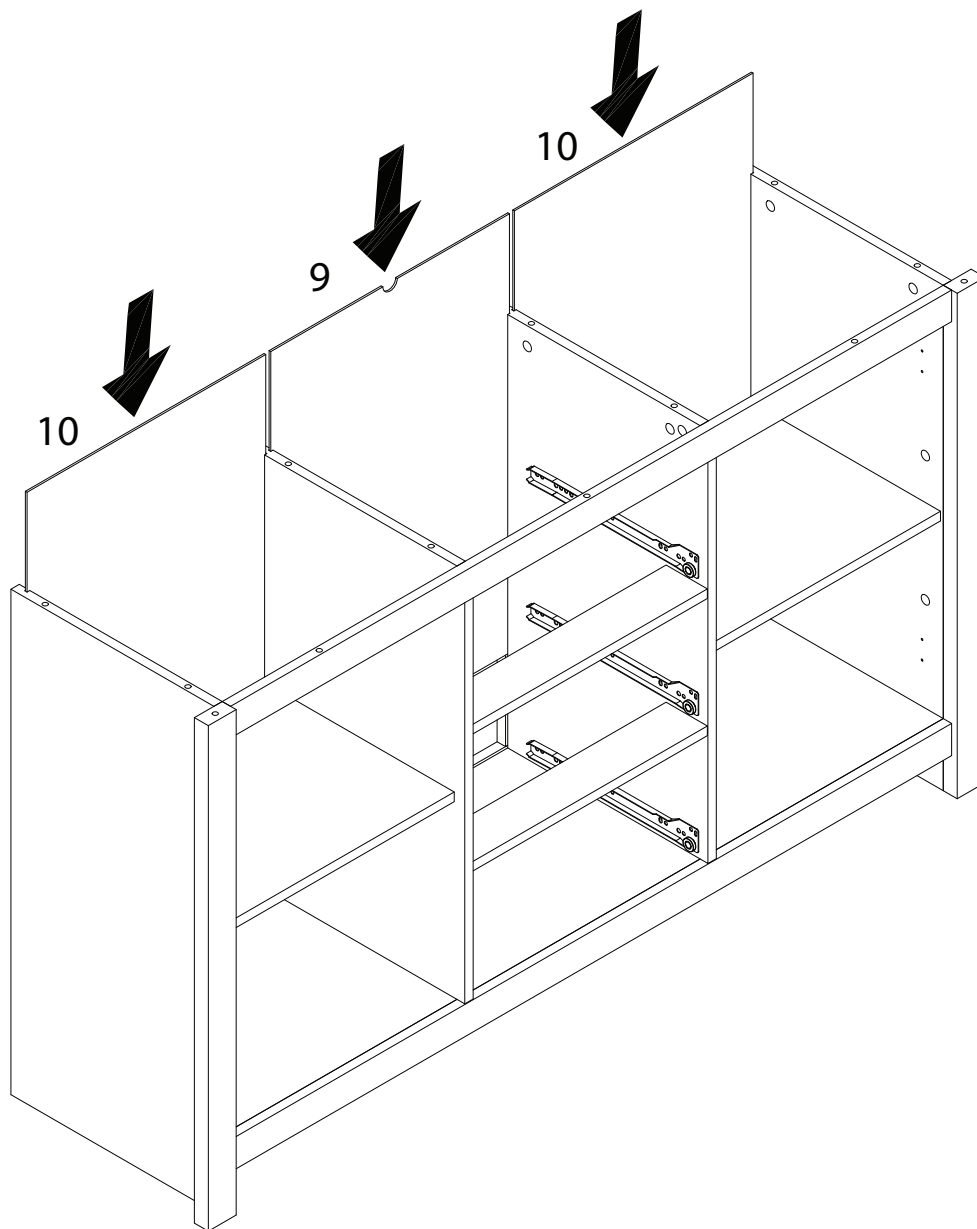
x 6



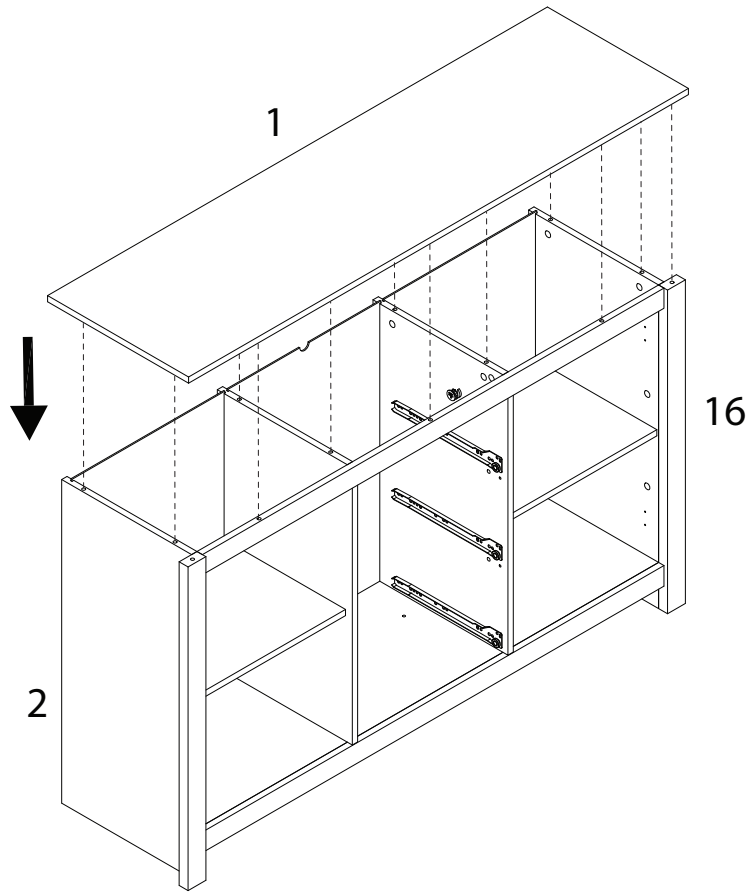
26

9  
x 1

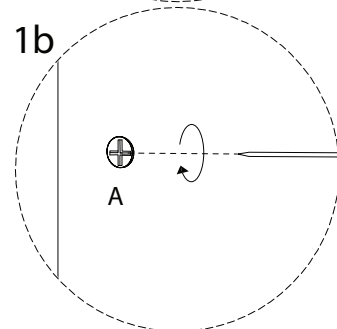
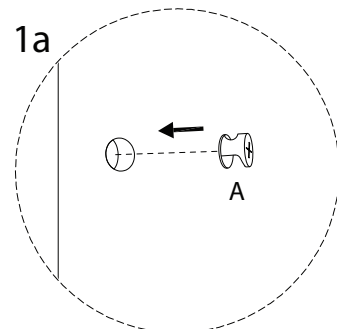
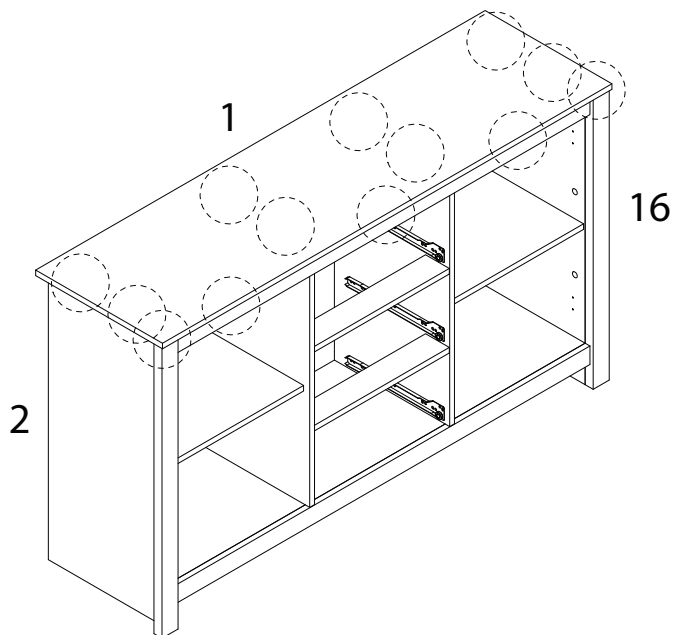
10  
x 2



27

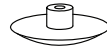


28

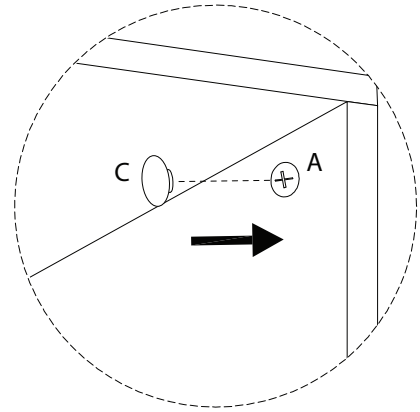
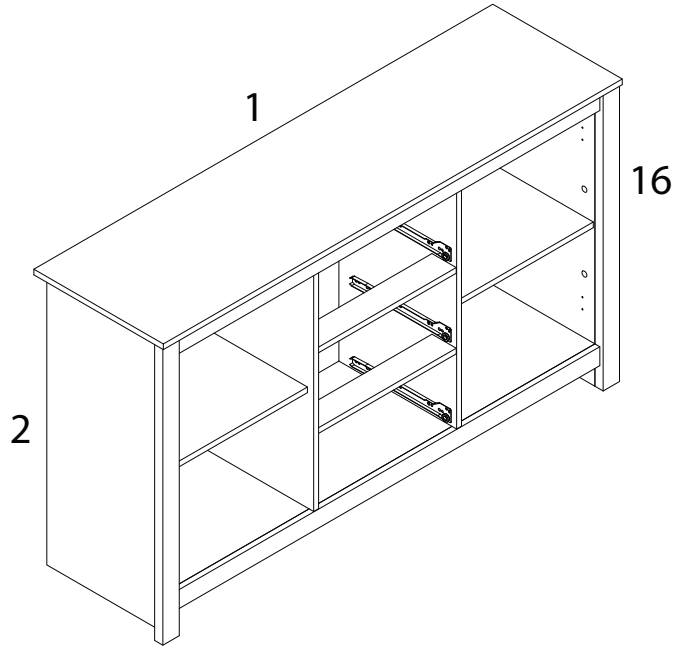


29

C



x 44



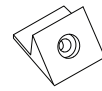
30

J

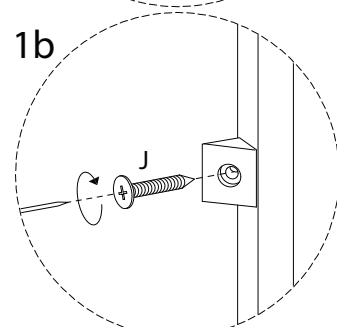
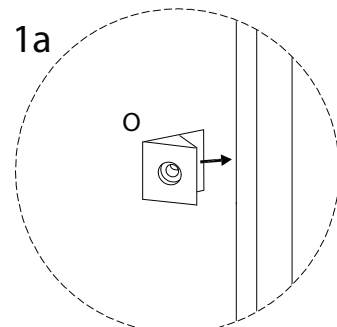
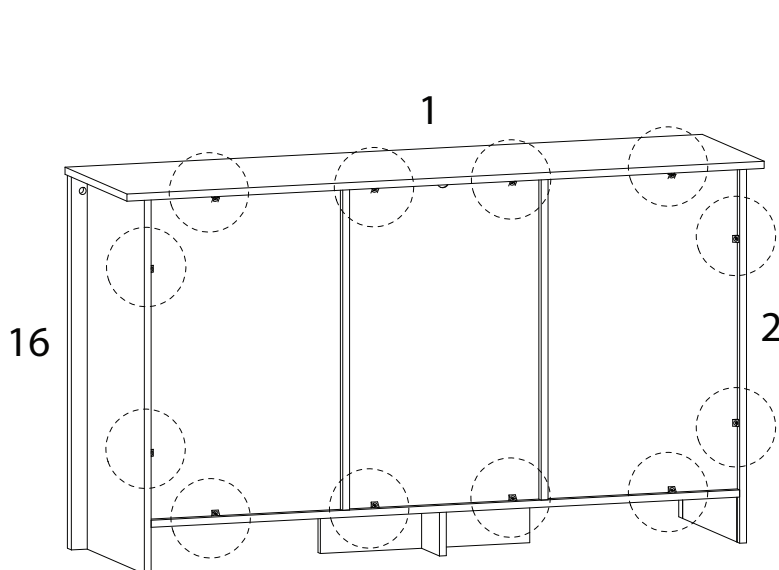


x 12

O



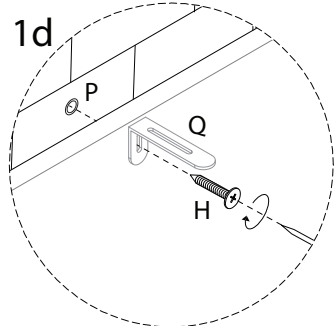
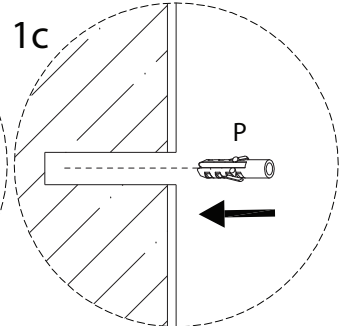
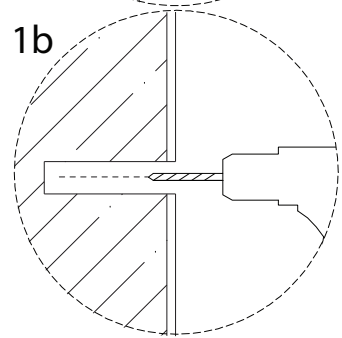
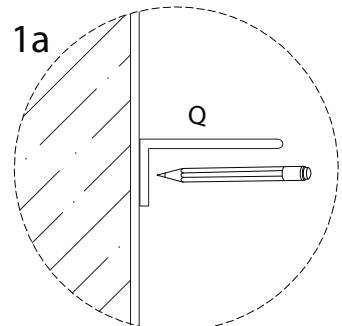
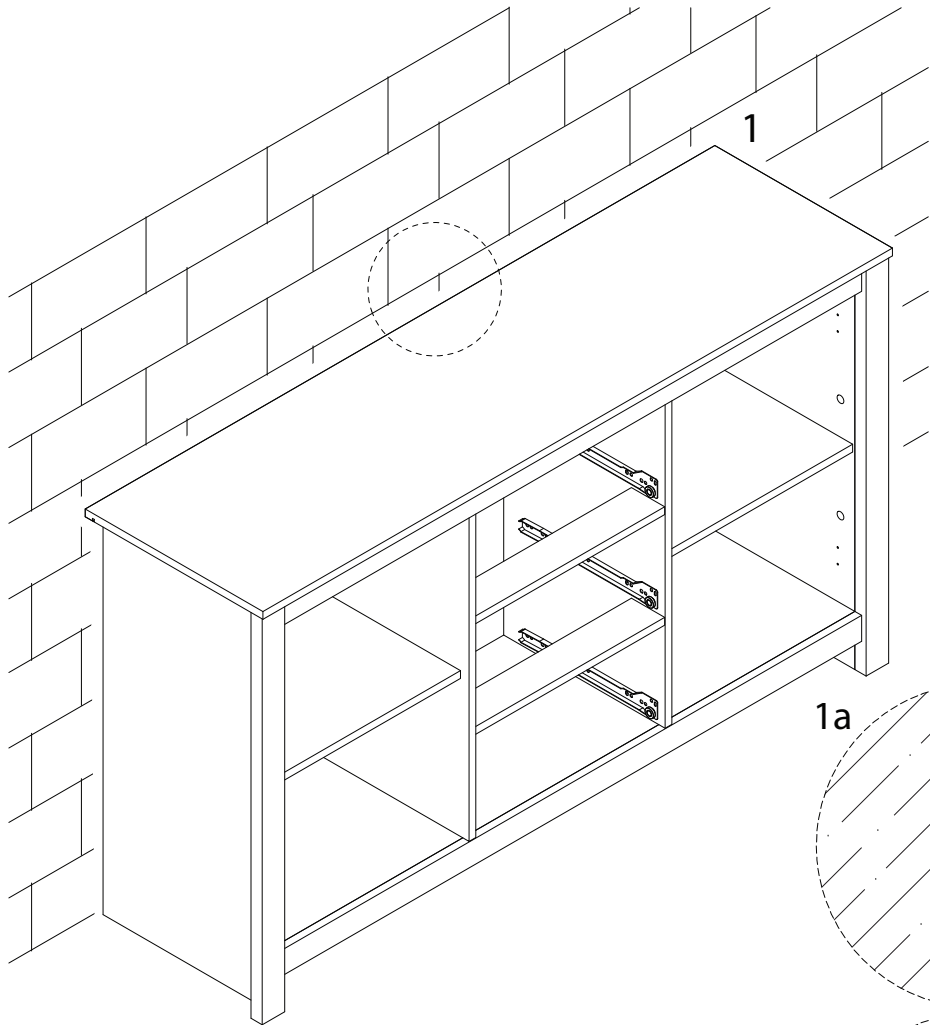
x 12



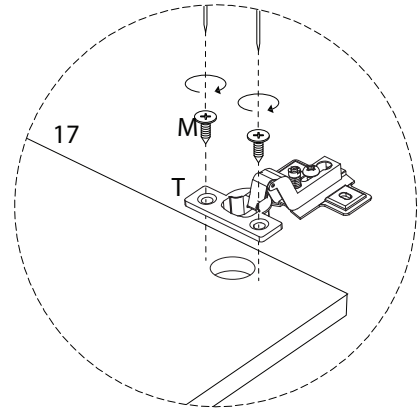
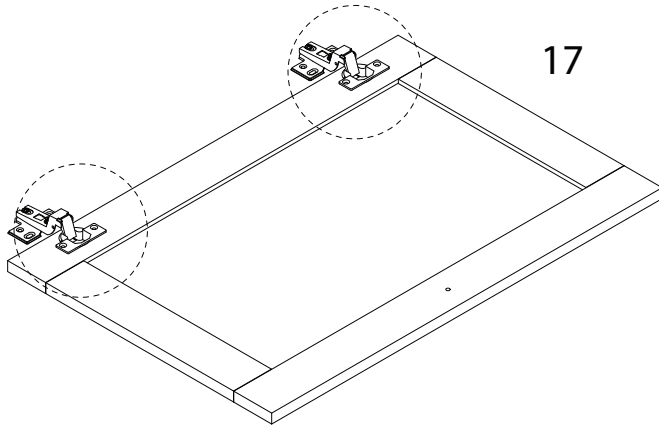
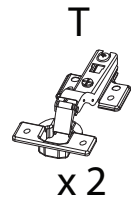
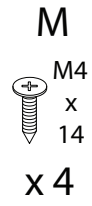
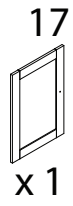
31

H  
M4  
x  
35  
x 1

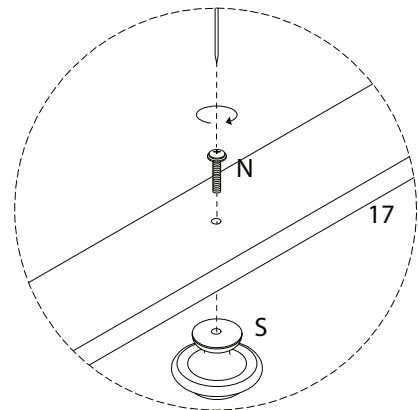
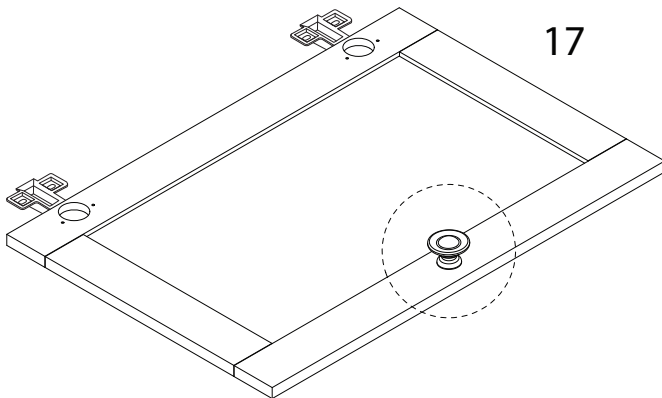
P  
x 1



32 x 2



33 x 2

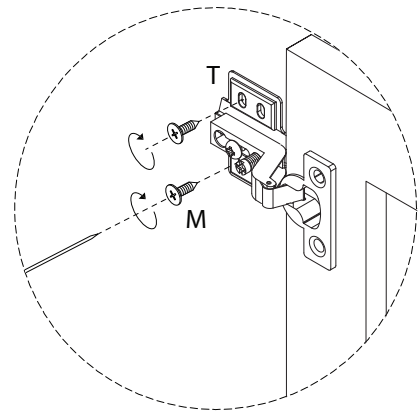
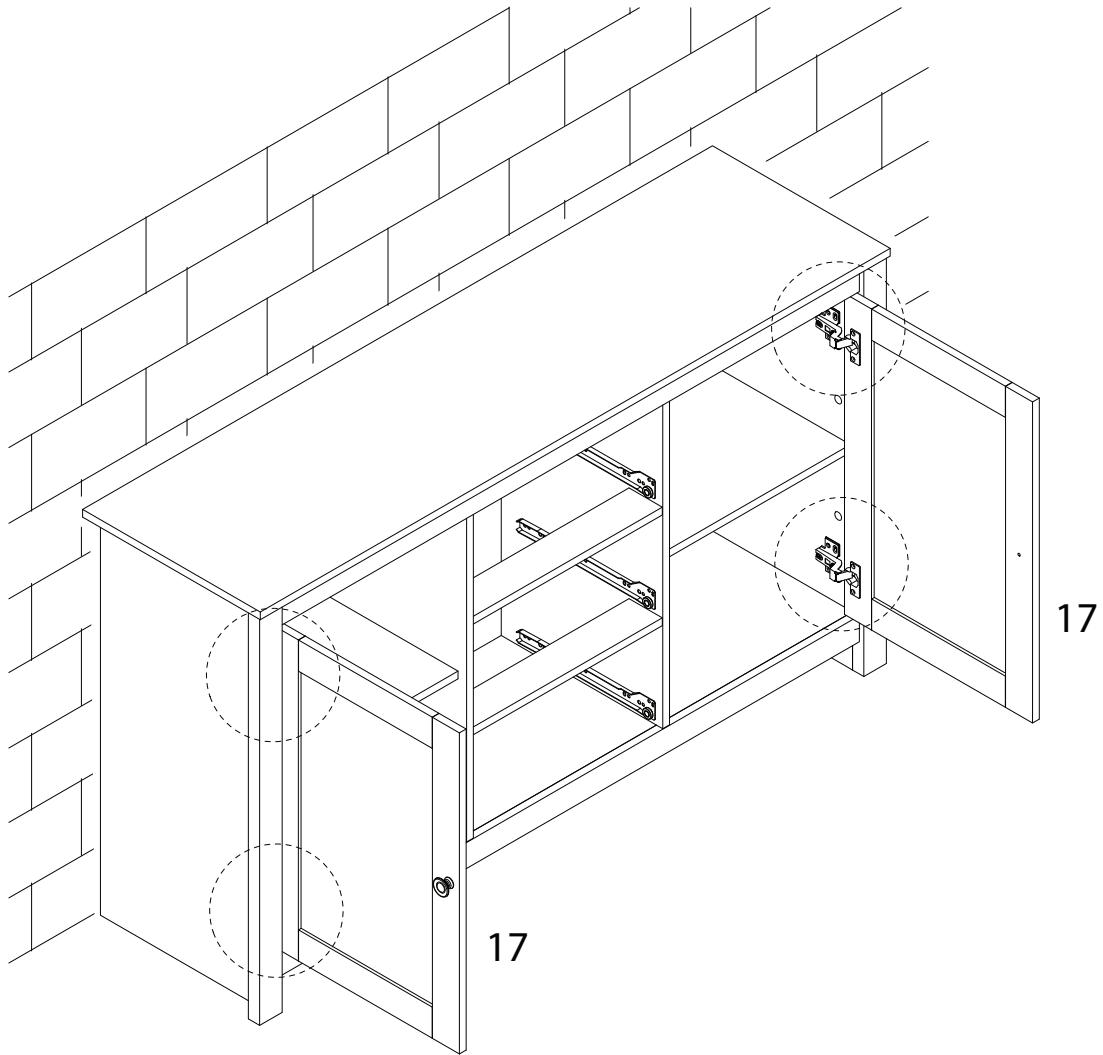


34

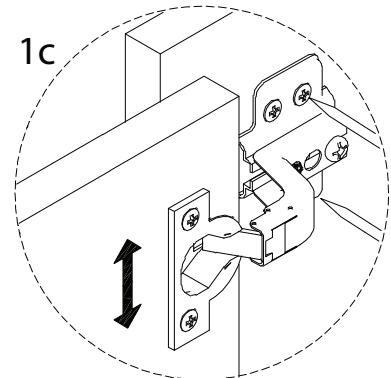
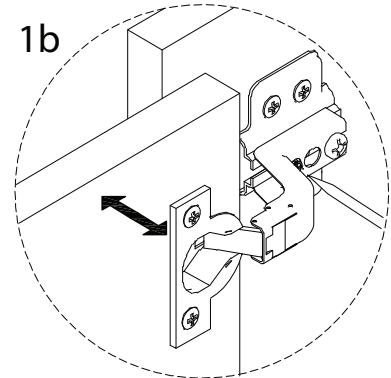
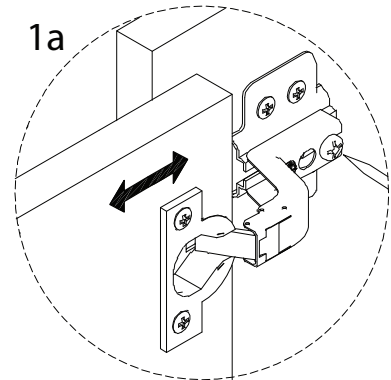
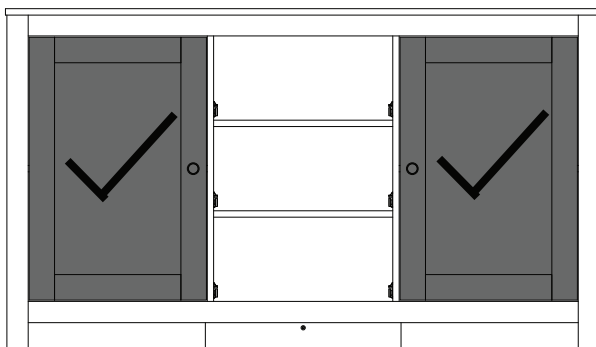
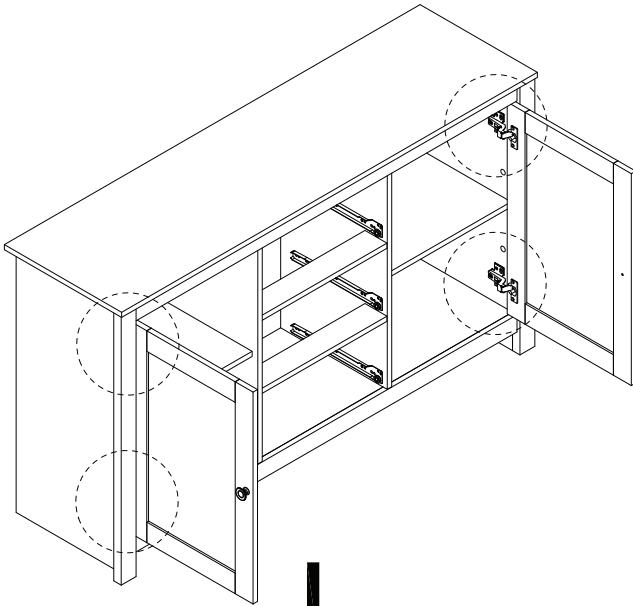
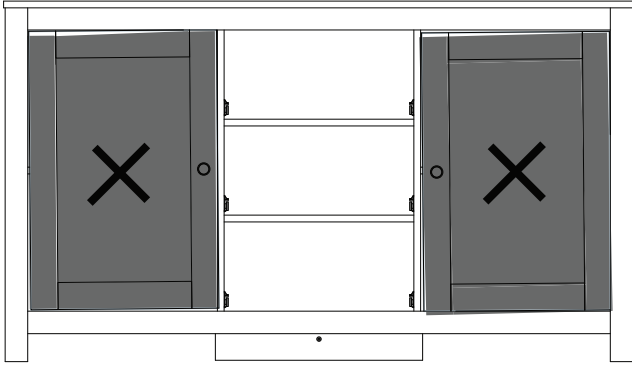
M



x 8

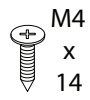


!

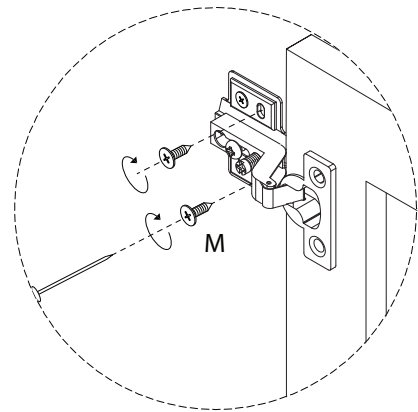


35

M

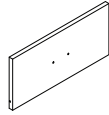


x 8



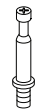
36 x 3

18

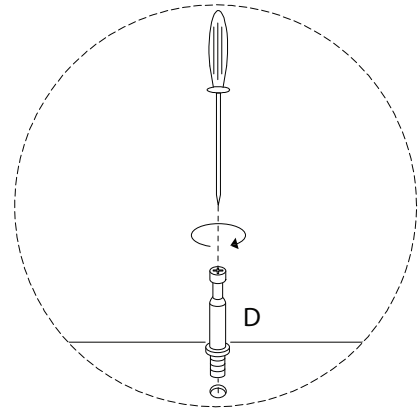
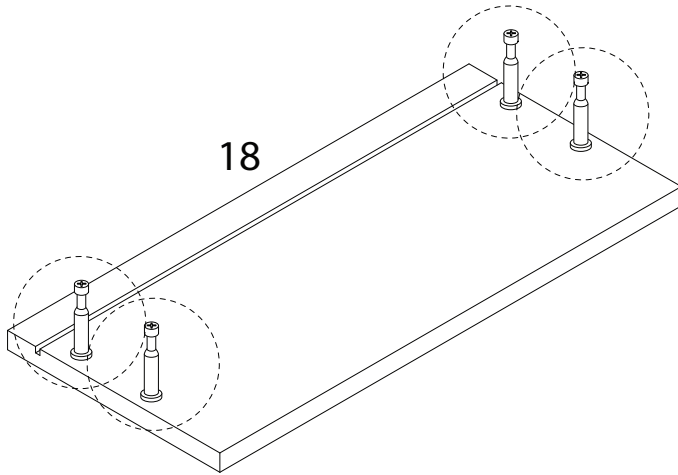


x 1

D

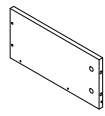


x 4



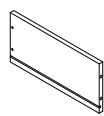
37 x 3

19



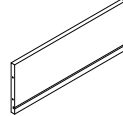
x 1

20



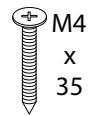
x 1

21

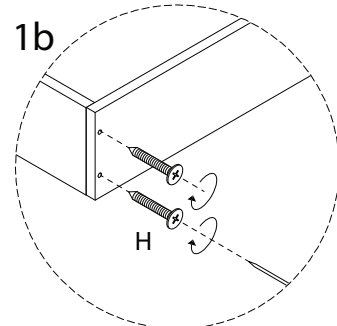
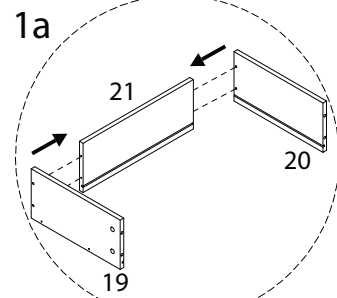
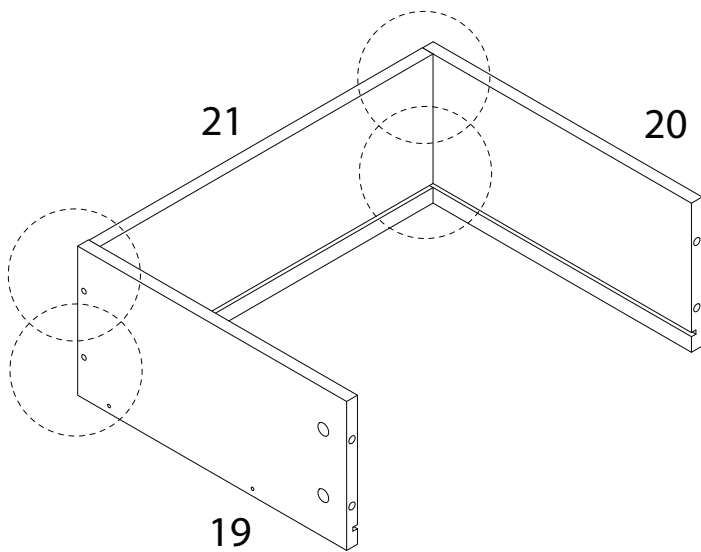


x 1

H

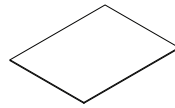


x 4

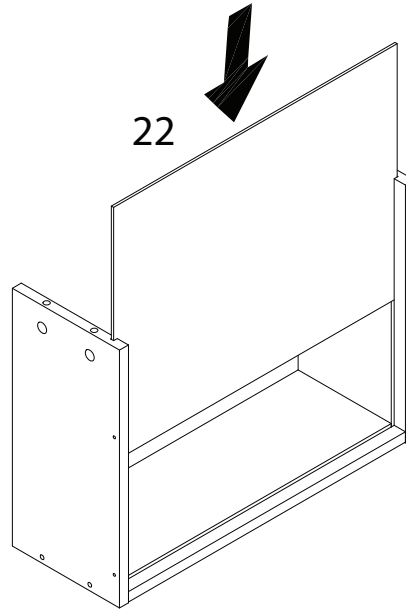


38 x 3

22



x 1



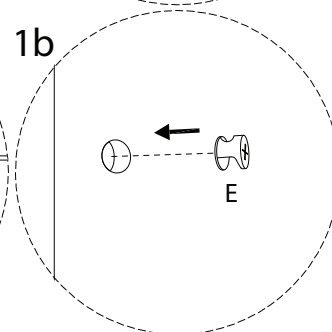
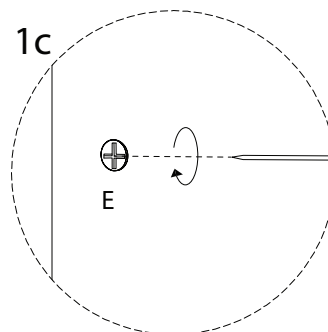
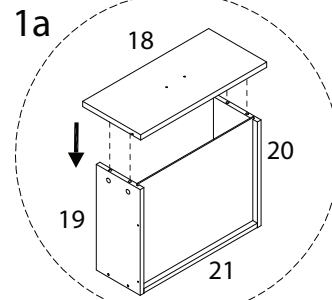
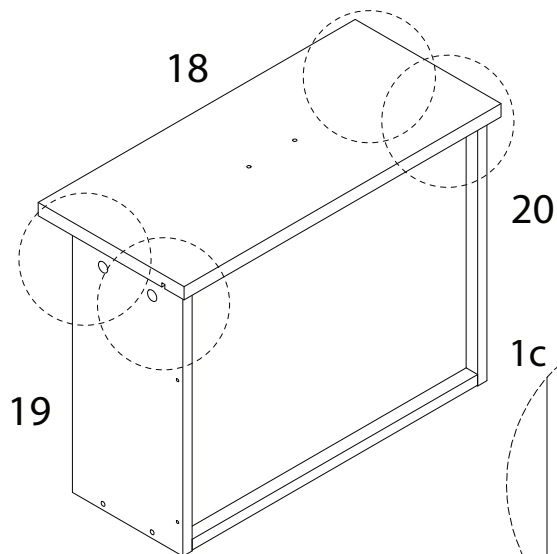
39 x 3

E

Ø12

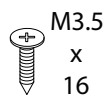


x 4



40 x 3

K

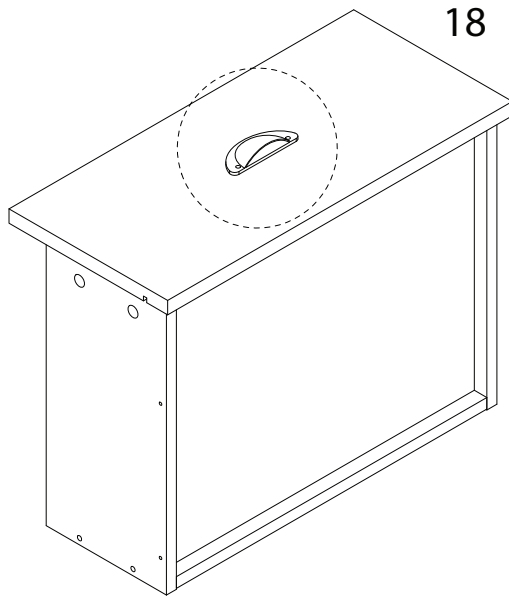


x 2

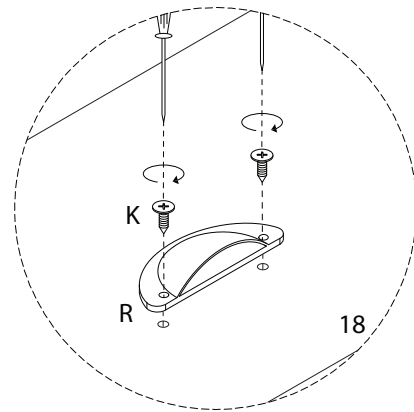
R



x 1



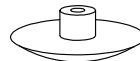
18



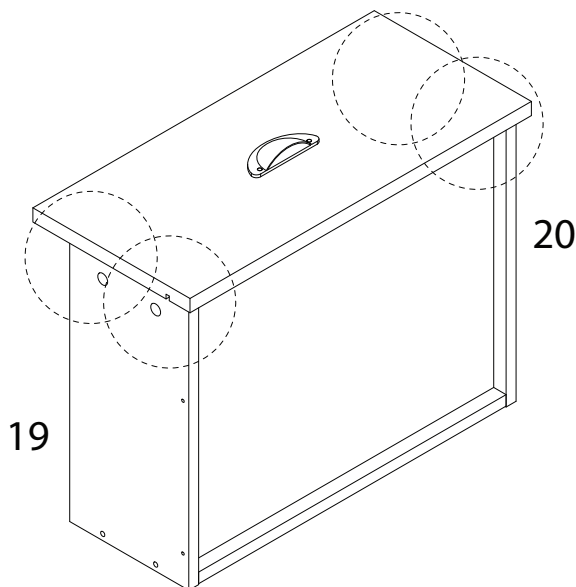
18

41 x 3

C

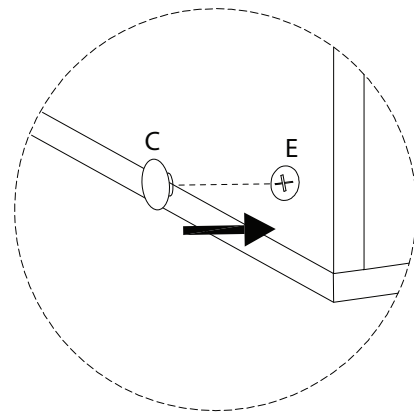


x 4



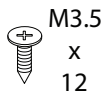
20

19



42 x 3

L



x 6

V1

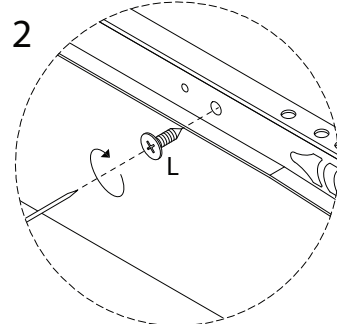
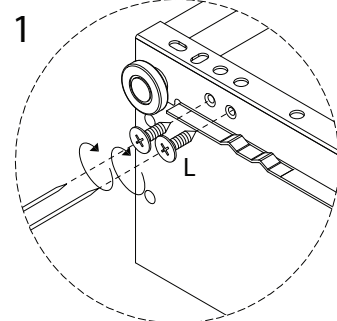
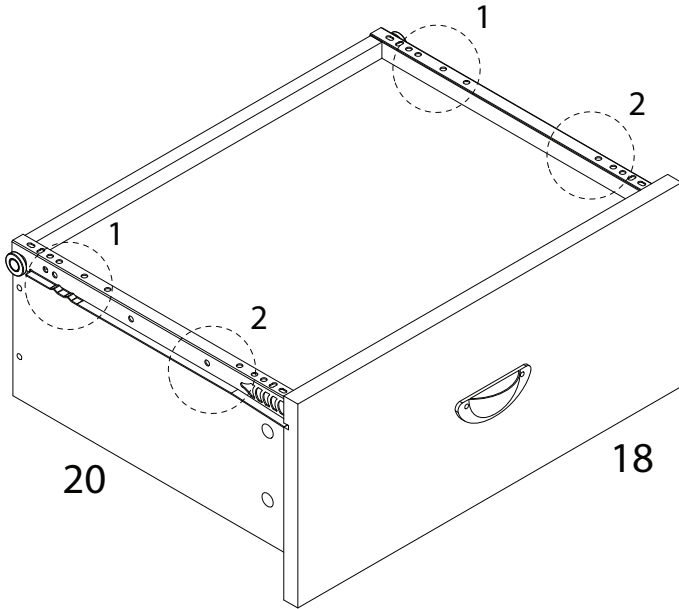


x 1

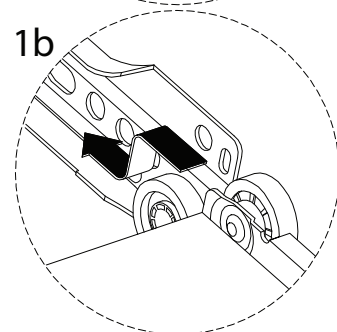
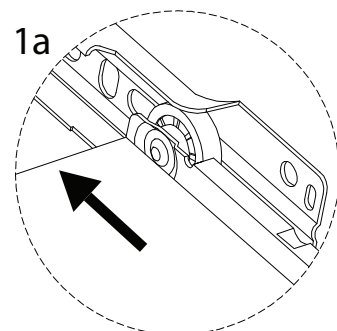
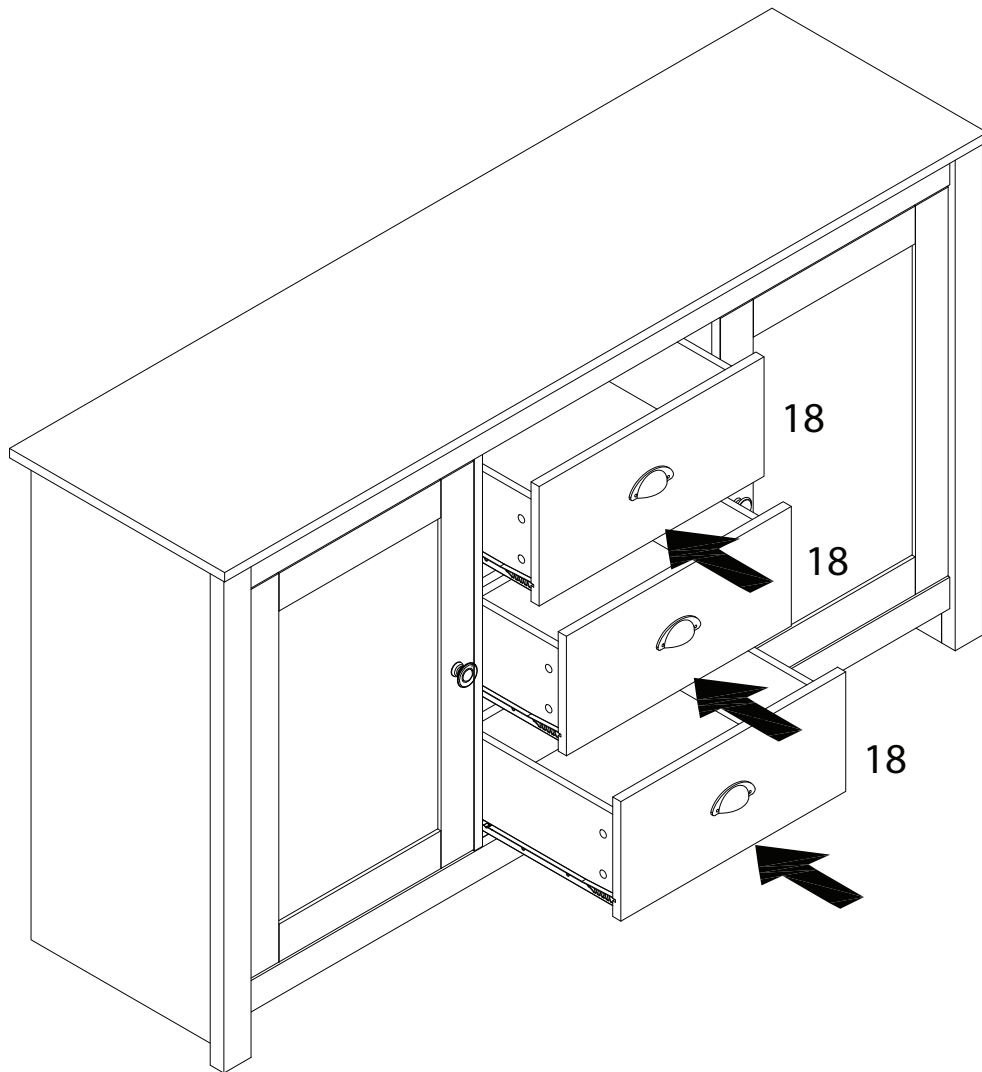
V2



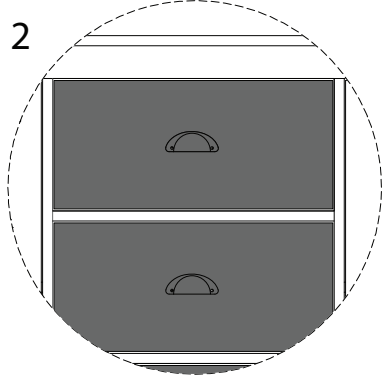
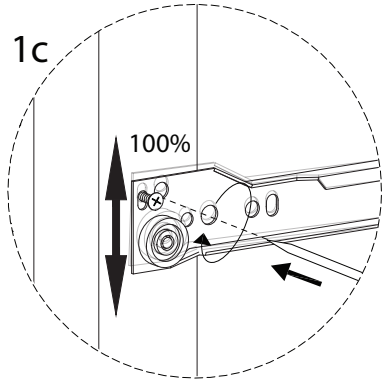
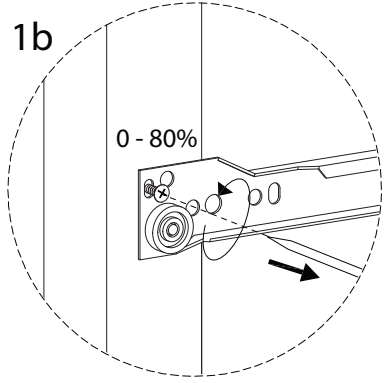
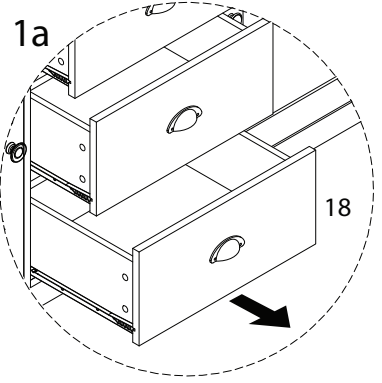
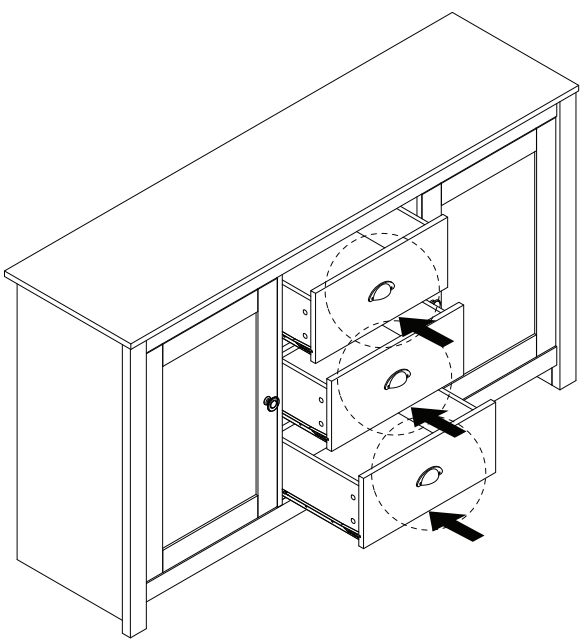
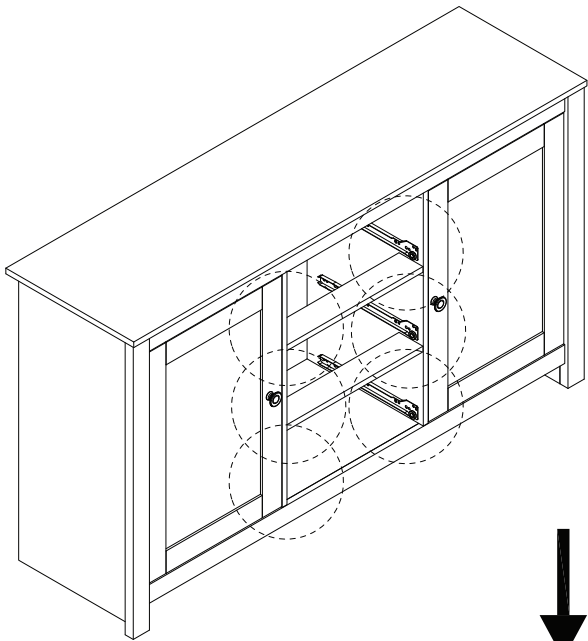
x 1



43



!



44

L  
M3.5  
x  
12  
x 18

