

Assembly Instruction for/ Instruction D'assemblage pour COUNTER SIDE CHAIR/ CHAISE DE COMPTOIR

Caution: Please read instructions thoroughly before unpacking assembly parts. Sharp, exposed staple tips can cause injury, therefore, for your protection, please remove any exposed staples used in packing.

1. We recommend that you should assemble this product with the assistance of another person; this will make assembly easier, and will help to eliminate damage to the product or injury to persons during assembly.
2. Be sure to check all packing materials carefully for small parts that may have come loose inside the carton during shipment.
3. Please do not over tighten screws or bolts.
4. Please put all parts on a non-abrasive floor before assembly, and follow the assembly steps to assemble your newly purchased product correctly and efficiently.

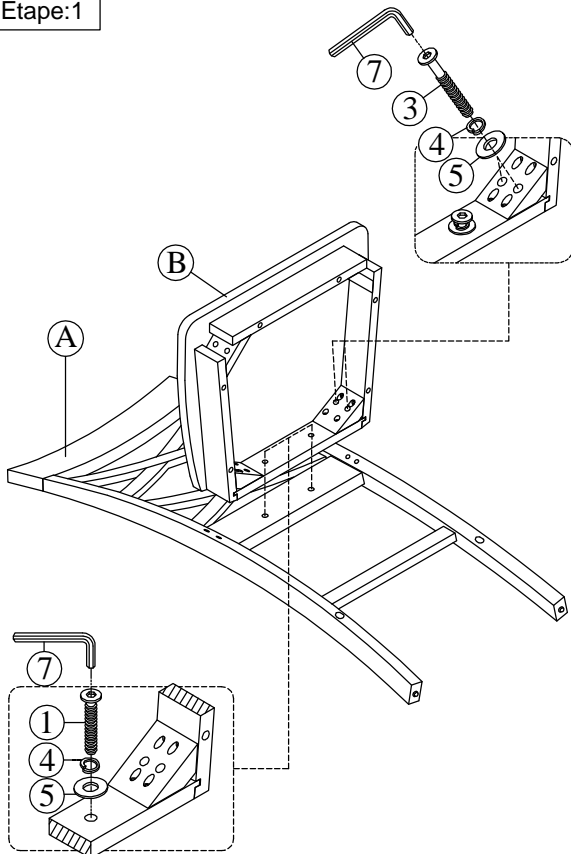
Attention: S'il vous plaît lire attentivement les instructions avant de déballer les pièces d'assemblage. Pour votre protection et éviter les blessures, s'il vous plaît retirer les agrafes exposés utilisés pour l'emballage.

1. Nous vous recommandons d'assembler ce produit avec l'aide d'une autre personne; cela facilitera le montage, et aidera à éliminer les dommages au produit ou des blessures lors de l'assemblage.
2. Assurez-vous de vérifier soigneusement tous les matériaux d'emballage pour les petites pièces qui peuvent avoir été lâche à l'intérieur du carton pendant le transport.
3. Nous vous demandons de ne pas trop serrer les vis ou des boulons.
4. Il est recommandé de mettre toutes les pièces d'assemblage sur un sol non abrasif avant l'assemblage et de suivre les étapes d'assemblage une par une pour assembler votre nouveau produit correctement et efficacement.

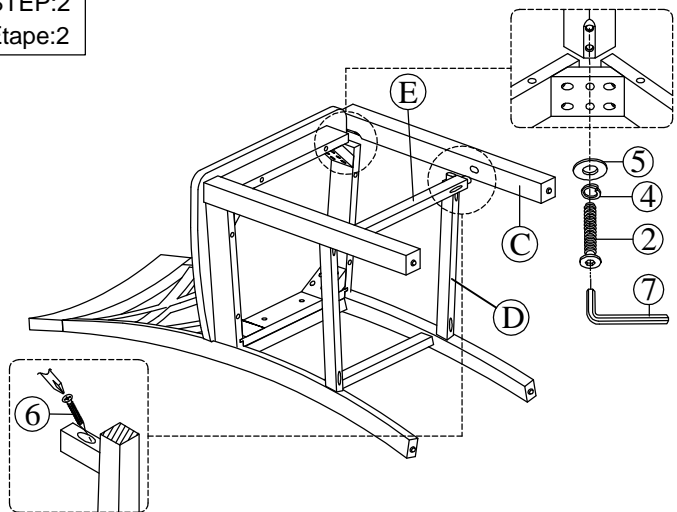
PART LIST LISTE DES PIÈCES			
No.	PART DESC/ LISTE DES PIÈCES		Q'TY
A	Counter Side Chair - Back Frame Chaise de comptoir - Cadre arrière		1
B	Counter Side Chair - Seat Frame Chaise de comptoir - Cadre de siège		1
C	Counter Side Chair - L&R Front Leg Set Chaise de comptoir - L&R Ensemble de jambe avant		2
D	Counter Side Chair - Side Stretcher Left / Right Chaise de comptoir - Civière latérale gauche / droite		2
E	Counter Side Chair - Front Stretcher Chaise de comptoir - Civière avant		1

HARDWARE LIST PACKED INSIDE BOX LISTE DE MATÉRIEL BOÎTE INTÉRIEURE EMBALLÉE			
No.	HARDWARE DESC/ LISTE DE QUINCAILLERIE		Q'TY
1	Allen bolt/ Boulon allen (1/4" x 40mm)		2
2	Allen bolt/ Boulon allen (1/4" x 60mm)		4
3	Allen bolt/ Boulon allen (1/4" x 75mm)		4
4	Spring washer/ Rondelle elastique (1/4")		10
5	Flat washer/ Rondelle plates (1/4")		10
6	Screws/ Vis (#4x38mm)		6
7	Allen key/ Clé d'allen (M4)		1

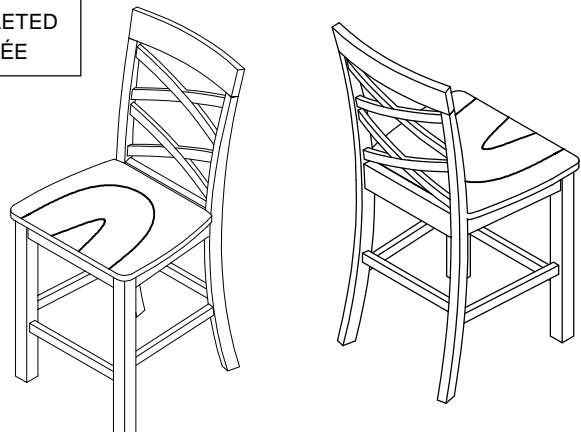
STEP:1
Étape:1



STEP:2
Étape:2



COMPLETED
ACHEVÉE



Assembly Instruction for/ Instruction D'assemblage pour COUNTER TABLE/ TABLE DE COMPTOIR

Caution: Please read instructions thoroughly before unpacking assembly parts. Sharp, exposed staple tips can cause injury, therefore, for your protection, please remove any exposed staples used in packing.

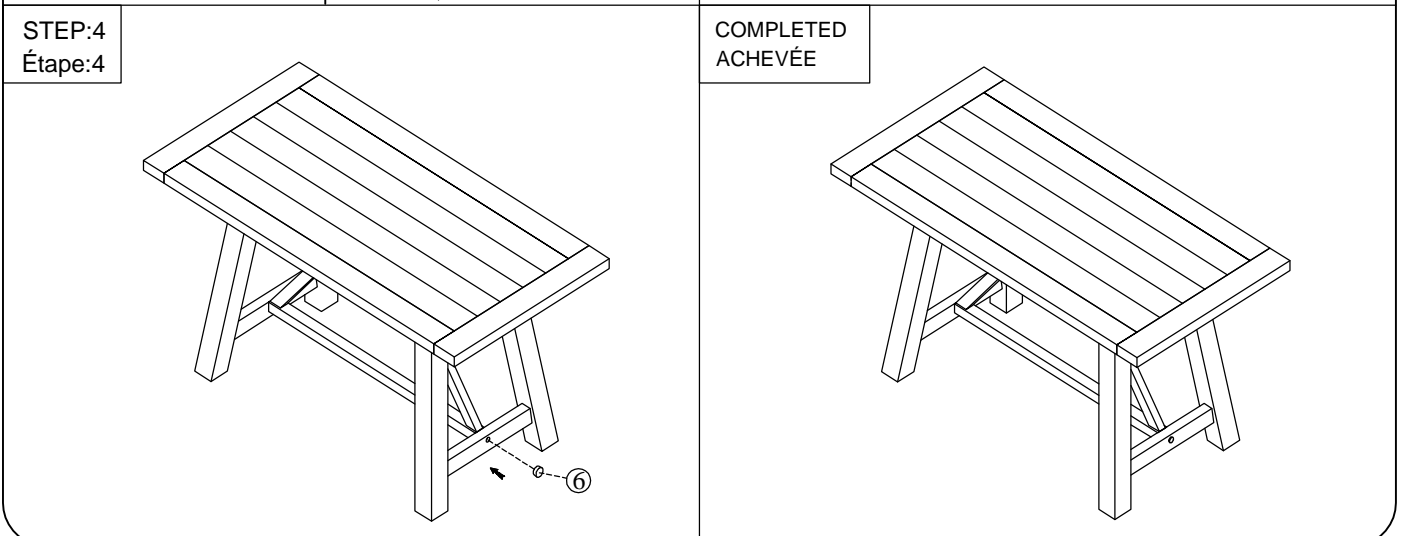
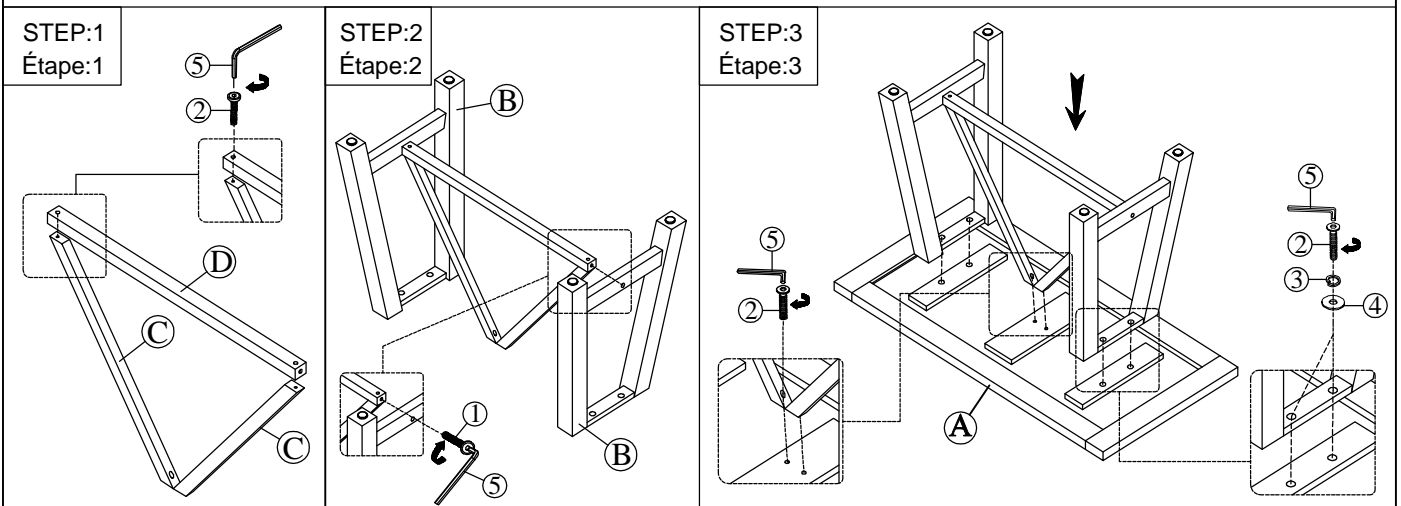
1. We recommend that you should assemble this product with the assistance of another person; this will make assembly easier, and will help to eliminate damage to the product or injury to persons during assembly.
2. Be sure to check all packing materials carefully for small parts that may have come loose inside the carton during shipment.
3. Please do not over tighten screws or bolts.
4. Please put all parts on a non-abrasive floor before assembly, and follow the assembly steps to assemble your newly purchased product correctly and efficiently.

Attention: S'il vous plait lire attentivement les instructions avant de déballer les pièces d'assemblage. Pour votre protection et éviter les blessures, s'il vous plait retirer les agrafes exposés utilisés pour l'emballage.

1. Nous vous recommandons d'assembler ce produit avec l'aide d'une autre personne; cela facilitera le montage, et aidera à éliminer les dommages au produit ou des blessures lors de l'assemblage.
2. Assurez-vous de vérifier soigneusement tous les matériaux d'emballage pour les petites pièces qui peuvent avoir été lâche à l'intérieur du carton pendant le transport.
3. Nous vous demandons de ne pas trop serrer les vis ou des boulons.
4. Il est recommandé de mettre toutes les pièces d'assemblage sur un sol non abrasif avant l'assemblage et de suivre les étapes d'assemblage une par une pour assembler votre nouveau produit correctement et efficacement.

PART LIST LISTE DES PIÈCES			
No.	PART DESC/ LISTE DES PIÈCES		QTY
A	Counter Table Top Dessus de table		1
B	Counter Table Leg Frame Cadre de jambe de table de comptoir		2
C	Counter Table Angle Stretcher Civière d'angle de table de comptoir		2
D	Counter Table Straight Stretcher Civière droite de comptoir		1

HARDWARE LIST PACKED INSIDE BOX LISTE DE MATÉRIEL BOÎTE INTÉRIEURE EMBALLÉE			
No.	HARDWARE DESC/ LISTE DE QUINCAILLERIE		QTY
1	Allen bolt/ Boulon allen (5/16" x 60mm)		2
2	Allen bolt/ Boulon allen (1/4" x 40mm)		8
3	Spring washer/ Rondelle elastique (5/16")		4
4	Flat washer/ Rondelle plates (5/16")		4
5	Allen key/ Clé d'allen (M4)		1
6	Wooden Plugs/ Bouchons en bois		2



Assembly Instruction for/ Instruction D'assemblage pour COUNTER BENCH/ BANC DE COMPTOIR

Caution: Please read instructions thoroughly before unpacking assembly parts. Sharp, exposed staple tips can cause injury, therefore, for your protection, please remove any exposed staples used in packing.

1. We recommend that you should assemble this product with the assistance of another person; this will make assembly easier, and will help to eliminate damage to the product or injury to persons during assembly.
2. Be sure to check all packing materials carefully for small parts that may have come loose inside the carton during shipment.
3. Please do not over tighten screws or bolts.
4. Please put all parts on a non-abrasive floor before assembly, and follow the assembly steps to assemble your newly purchased product correctly and efficiently.

Attention: S'il vous plaît lire attentivement les instructions avant de déballer les pièces d'assemblage. Pour votre protection et éviter les blessures, s'il vous plaît retirer les agrafes exposés utilisés pour l'emballage.

1. Nous vous recommandons d'assembler ce produit avec l'aide d'une autre personne; cela facilitera le montage, et aidera à éliminer les dommages au produit ou des blessures lors de l'assemblage.
2. Assurez-vous de vérifier soigneusement tous les matériaux d'emballage pour les petites pièces qui peuvent avoir été lâche à l'intérieur du carton pendant le transport.
3. Nous vous demandons de ne pas trop serrer les vis ou des boulons.
4. Il est recommandé de mettre toutes les pièces d'assemblage sur un sol non abrasif avant l'assemblage et de suivre les étapes d'assemblage une par une pour assembler votre nouveau produit correctement et efficacement.

PART LIST LISTE DES PIÈCES			
No.	PART DESC/ LISTE DES PIÈCES		QTY
A	Counter Bench - Seat Board Banc de comptoir - planche de siège		1
B	Counter Bench Legs Pieds de Table de comptoir		2
C	Counter Bench Angle Stretcher Civière d'angle de banc de comptoir		2
D	Counter Bench Straight Stretcher Banc de civière droit		1

HARDWARE LIST PACKED INSIDE BOX LISTE DE MATÉRIEL BOÎTE INTÉRIURE EMBALLÉE			
No.	HARDWARE DESC/ LISTE DE QUINCAILLERIE		Q'TY
1	Allen bolt/ Boulon allen (1/4" x 40mm)		2
2	Allen bolt/ Boulon allen (1/4" x 30mm)		8
3	Spring washer/ Rondelle elastique (5/16")		4
4	Flat washer/ Rondelle plates (5/16")		4
5	Allen key/ Clé d'allen (M4)		1
6	Wooden Plugs/ Bouchons en bois		2

