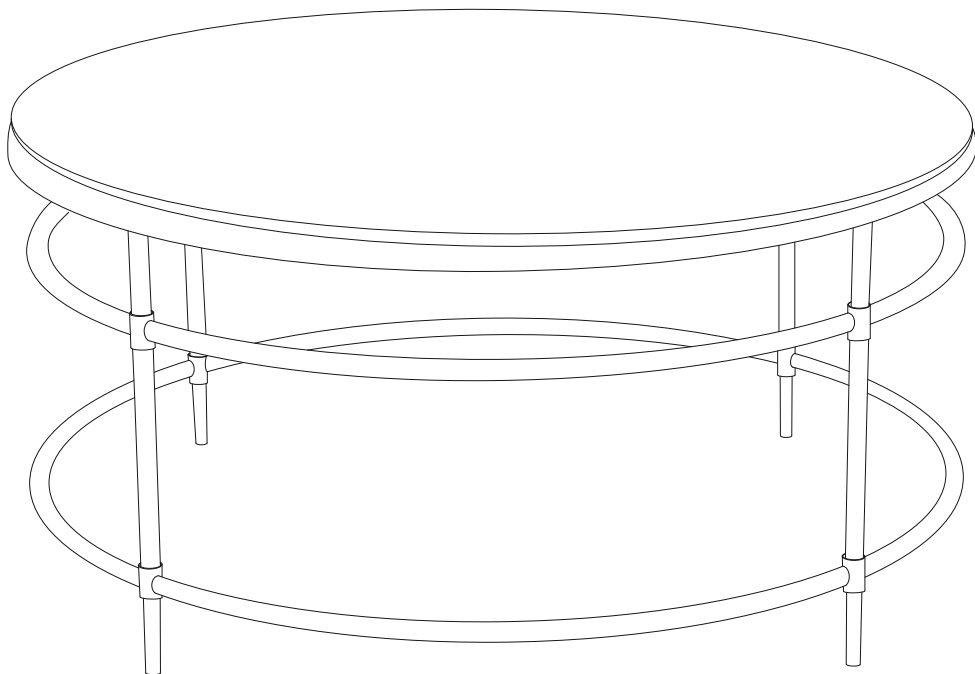


Turner Cocktail Table
Table haute Turner
Mesa alta Turner



WE ARE HERE TO HELP!

BEFORE YOU RETURN IT - CONTACT US.

We do our best to insure that your furniture arrives in excellent condition. In the event that a part is damaged or missing, we will be happy to provide you with replacement parts, at no charge, within 30 days of purchase, providing the parts are available in our warehouse and the item purchased is part of our current inventory. In order to receive spare parts, at no charge, you must provide proof of purchase within 30 days.

NOUS SOMMES LÀ POUR VOUS AIDER !

AVANT DE RETOURNER LE PRODUIT, VEUILLEZ COMMUNIQUER AVEC NOUS.

Nous faisons tout en notre pouvoir pour que vous receviez votre meuble en parfait état. Toutefois, si une pièce est endommagée ou manquante, se fera un plaisir de vous envoyer gratuitement la pièce de rechange, dans les 30 jours suivant l'achat, à condition que nous ayons la pièce en stock et que le produit acheté fasse partie de notre inventaire courant. Afin de recevoir gratuitement la pièce de rechange, vous devez fournir une preuve d'achat dans un délai de 30 jours.

¡ESTAMOS AQUÍ PARA AYUDARLE!

ANTES DE REGRESAR EL PRODUCTO, COMUNÍQUESE CON NOSOTROS.

Hacemos todo lo posible para que su mobiliario se le entregue en excelentes condiciones. En caso de que falte una pieza o esté dañada, le enviará con gusto la pieza de repuesto sin ningún costo dentro de los 30 días posteriores a la compra, siempre y cuando tengamos en existencia las piezas en nuestros almacenes y que el artículo comprado forme parte de nuestro inventario actual. Para recibir piezas de repuesto, sin costo adicional, debe enviarnos el comprobante de compra dentro de los 30 días después de la compra.

WARNING!

TO AVOID SERIOUS PERSONAL INJURY:

- Carefully and strictly follow assembly instructions. Improper assembly of furniture can result in structural failure, instability of the product, or tip-over.
- Monitor and carefully control the assembly components. These include small parts and hardware that may present a choking hazard to small children. Furniture should be assembled only by responsible adults, and children should not be involved in the assembly process.
- Where provided, wall mounting hardware should always be used as prescribed in these instructions to anchor furniture to wall. Proper use of the wall mounting hardware can significantly reduce the potential for furniture tip-over and crushing injuries.

AVERTISSEMENTS!

AFIN DE PRÉVENIR UNE BLESSURE GRAVE :

- Suivez à la lettre les instructions d'assemblage. Un produit mal assemblé pourrait présenter une structure défaillante, être instable et se renverser.
- Vérifiez attentivement les éléments d'assemblage. Ceux-ci comprennent de petites pièces et de la quincaillerie pouvant présenter un risque de suffocation pour les jeunes enfants. Seuls des adultes responsables devraient assembler les meubles; les enfants ne devraient pas participer à l'assemblage.
- Le cas échéant, la quincaillerie d'ancrage au mur devrait toujours être utilisée conformément aux présentes instructions pour fixer le meuble au mur. L'utilisation adéquate de la quincaillerie d'ancrage au mur peut réduire considérablement les risques d'une chute du meuble pouvant entraîner une blessure.

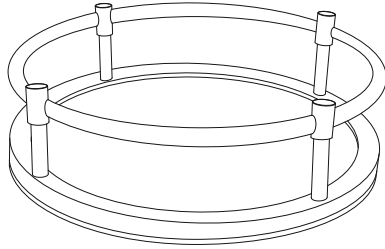
¡ADVERTENCIAS!

CON EL FIN DE PREVENIR UNA LESIÓN GRAVE:

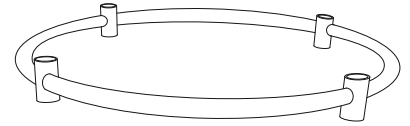
- Siga las instrucciones de ensamblaje a la letra. Un ensamblaje inapropiado podría dar como resultado un fallo estructural, un producto inestable con riesgo de darse vuelta.
- Verifique cuidadosamente los elementos de ensamblaje. Estos comprenden pequeñas piezas y quincallería que pueden presentar un riesgo de asfixia en los niños. El ensamblaje de los muebles solo debe ser realizado por adultos responsables. Los niños no deben participar en el ensamblaje.
- Si el mueble va a montarse en la pared, la quincallería de anclaje siempre debe utilizarse conforme a las presentes instrucciones. El uso apropiado de la quincallería puede reducir significativamente el riesgo de que el mueble se dé vuelta y pueda causar lesiones.

PART LIST / LISTE DES PIÈCES / LISTAS DE PIEZAS

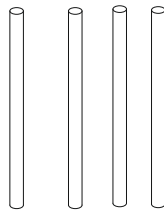
#1



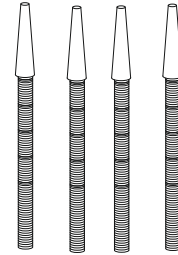
#3



#2



#4



SPARE PARTS - AVAILABLE FOR REPLACEMENT

PIÈCES DE RECHANGE - DISPONIBLES POUR REMPLACEMENT

PIEZAS DE REPUESTO - DISPONIBLES PARA REMPLAZO

MIDDLE LEG / PIED DU MILIEU / PATA DEL MEDIO	04
TABLE FRAME / CHARPENTE DE TABLE / ARMAZÓN MESA	01
BOTTOM LEG / PIED INFÉRIEUR / PATA INFERIOR	04

SPARE PARTS - NOT AVAILABLE FOR REPLACEMENT

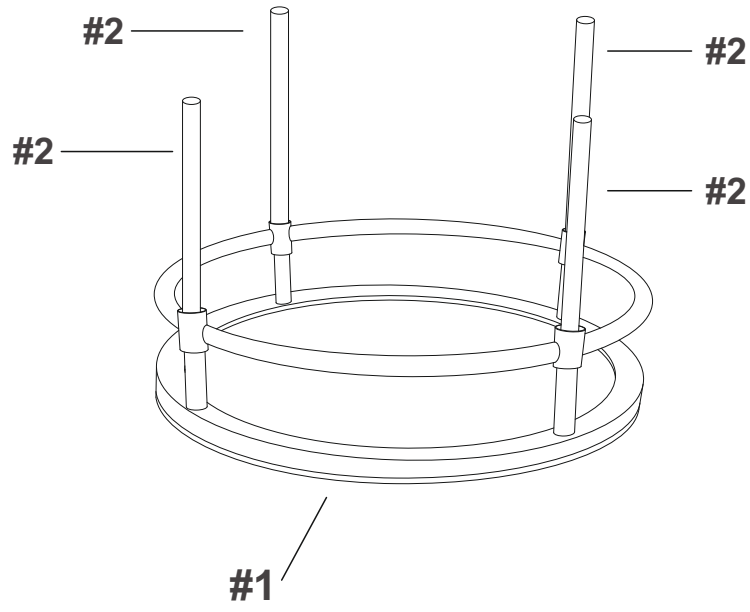
PIÈCES DE RECHANGE - NON DISPONIBLES POUR REMPLACEMENT

PIEZAS DE REPUESTO - NO DISPONIBLES PARA REMPLAZO

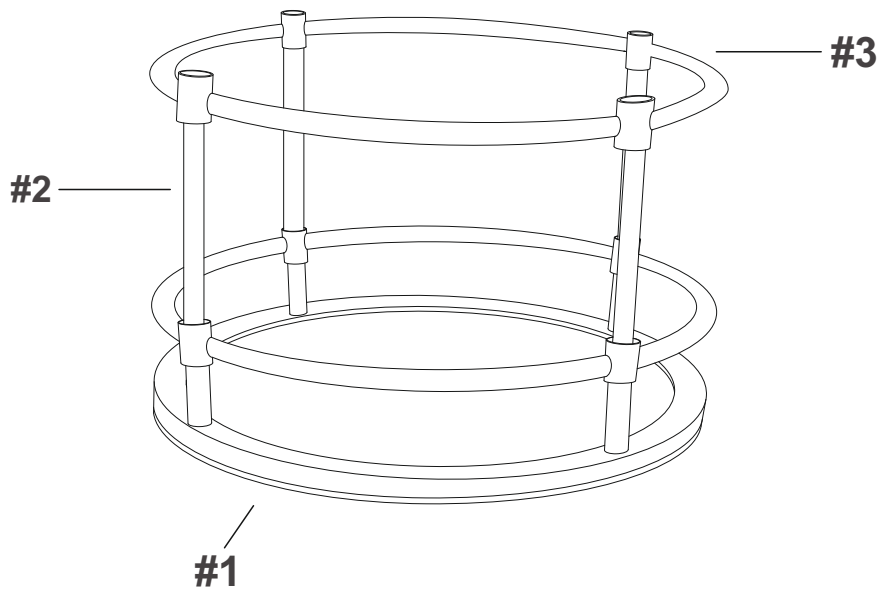
TABLE TOP / DESSUS DE TABLE / ENCIMERA DE MESA	01
--	----

For ease of assembly, two adults are recommended.
L'assemblage par deux adultes est recommandé.
Se recomienda el montaje por dos adultos.

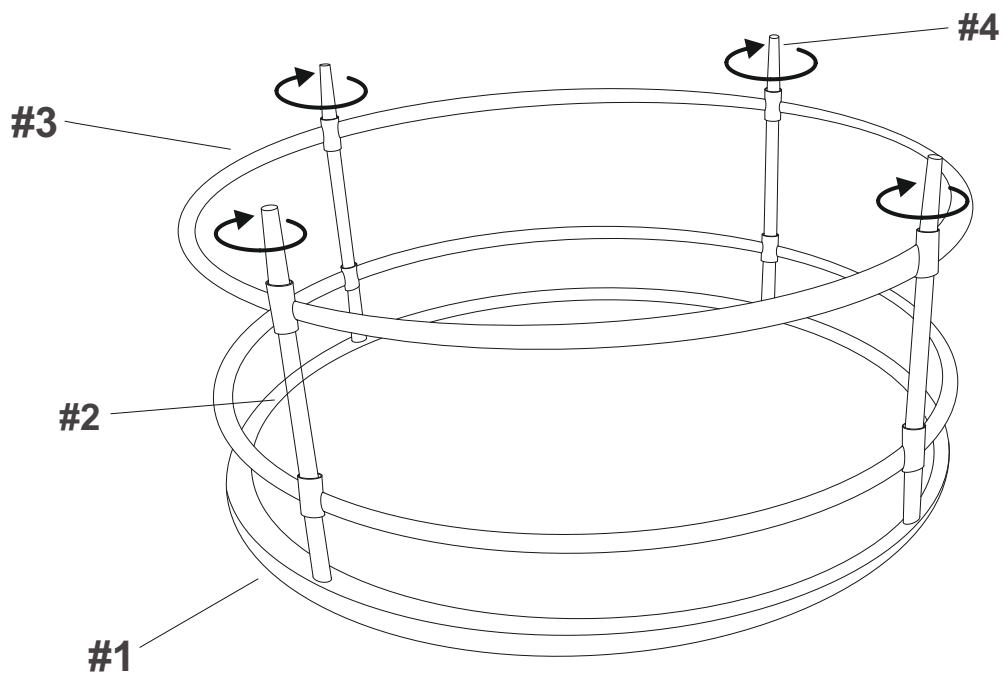
1.



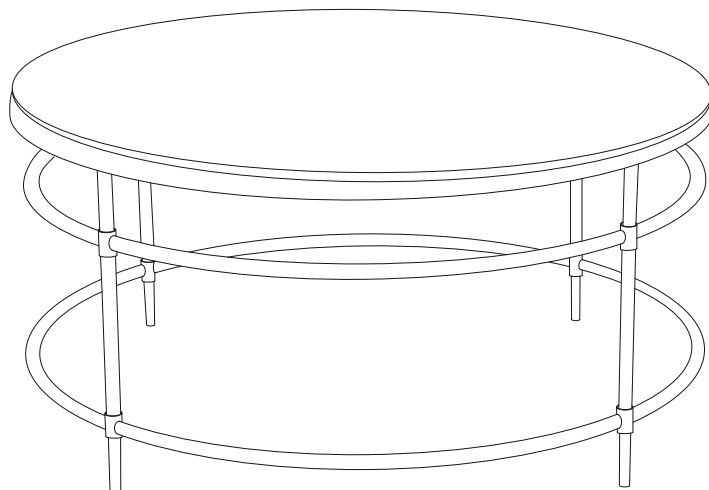
2.



3.



4.



LIMITED 6 MONTHS WARRANTY

GARANTIE LI MITÉE DE 6 MOIS / GARANTÍA LIMITAD A DE 6 MESES

WHAT IS COVERED

This product is covered under our manufacturer's 6-month limited warranty. To ensure your complete satisfaction, this warranty guarantees to the original purchaser that the supplied item is free from defects in material and workmanship as of the date of purchase and, under normal use and proper care, will remain so for six months from the date of purchase.

Replacement of missing or initially defective parts will be provided at no charge for a period of 30 days from the date of purchase, with valid proof of purchase, provided the parts are available in our warehouse and the purchased item is part of our current inventory.

QU'EST-CE QUI EST COUVERT

Ce produit est couvert par une garantie limitée du fabricant de 6 mois. Afin d'assurer votre entière satisfaction, cette garantie assure à l'acheteur original que le produit fourni est exempt de défauts de matériaux et de fabrication à compter de la date d'achat.

Le remplacement des pièces manquantes ou initialement défectueuses sera envoyé sans frais pendant une période de 30 jours suivant la date d'achat, avec une preuve d'achat valide, à condition que les pièces soient disponibles dans notre entrepôt et que l'article acheté fasse partie de notre inventaire actuel.

QUÉ ESTÁ CUBIERTO

Este producto está cubierto por una garantía limitada del fabricante de 6 meses. Para asegurar su completa satisfacción, esta garantía asegura al comprador original que el artículo suministrado está libre de defectos de materiales y fabricación a partir de la fecha de compra y que, bajo un uso normal y un cuidado adecuado, permanecerá en dichas condiciones durante seis meses después de la fecha de compra.

El reemplazo de piezas faltantes o inicialmente defectuosas será enviado sin costo durante un período de 30 días a partir de la fecha de compra, con una prueba de compra válida, siempre que las piezas estén disponibles en nuestro almacén y que el artículo adquirido forme parte de nuestro inventario actual.

WHAT IS NOT COVERED

It remains the customer's responsibility to cover freight and packaging charges to and from the customer service center. Labor and material charges for removing or replacing parts under this warranty are not covered.

This warranty does not cover furniture used for commercial purposes, failures caused by improper installation or assembly, improper care, unreasonable or abusive use, freeze damage, acts of God, rust, purchased parts, or return freight and packaging charges. Proof of purchase (dated sales receipt) is required for all warranty claims.

QU'EST-CE QUI N'EST PAS COUVERT

Il incombe au client de prendre en charge les frais de transport et d'emballage vers et depuis le centre de service après-vente. Les frais de main-d'œuvre et de matériaux liés au retrait ou au remplacement de pièces dans le cadre de cette garantie ne sont pas couverts.

Cette garantie ne couvre pas : les meubles utilisés à des fins commerciales, les défaillances causées par un mauvais assemblage ou un mauvais entretien (dans les limites de poids recommandées), l'utilisation déraisonnable ou abusive, les dommages causés par le gel, la rouille, ni les frais de transport et d'emballage pour les pièces achetées ou retournées. Une preuve d'achat (reçu de caisse daté) est requise pour toute réclamation au titre de la garantie.

QUÉ NO ESTÁ CUBIERTO

El cliente asumirá los costos de flete y empaque hacia y desde el centro de servicio al cliente. Los cargos de material y mano de obra para retirar o reemplazar piezas bajo esta garantía no están cubiertos.

Esta garantía no cubre: muebles utilizados con fines comerciales, fallas causadas por montaje o instalación inadecuados o uso indebido (se recomienda no exceder los límites de peso), uso no razonable o abusivo, daños por congelación, oxidación, piezas compradas, flete de devolución y cargos de empaque. Se exigirá el comprobante de compra (factura de registro con fecha) para hacer válida la garantía.