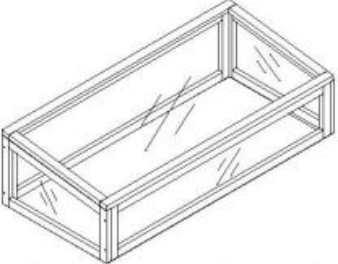
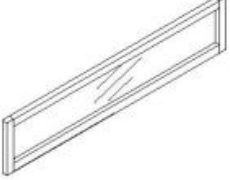
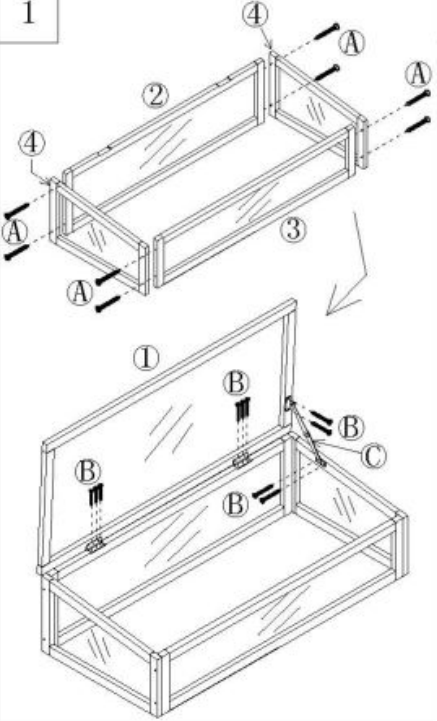


Sehr geehrter Kunde !
 Sämtliche Holzprodukte für den Außenbereich sind ausschließlich nur vorbehandelt.
 Für eine lange Lebensdauer der Produkte, empfehlen wir diese,
 nachhaltig mit einer Holzschutzlasur zu streichen.
 Ihr HABAU-Team
 HABAU-Montageanleitung
 Art-Nr:2855

	3		1pc
1	1pc	4	2pcs
2	1pc	A	8pcs
		B	22pcs
		C	1pc
		D	2pcs
<p>1</p> 	<p>2</p> 