

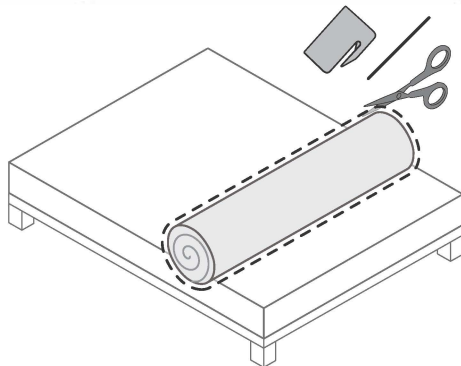
Installation & Assembly

4 Easy Steps to Unbox

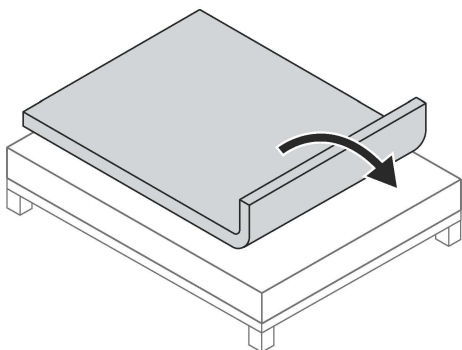
4 étapes faciles pour déballer

1

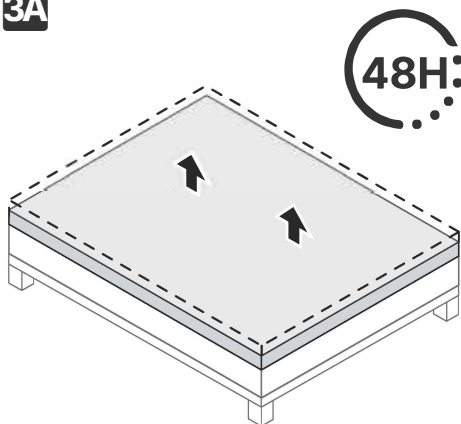
- Be careful not to cut product.
- Faites attention à ne pas couper le produit.



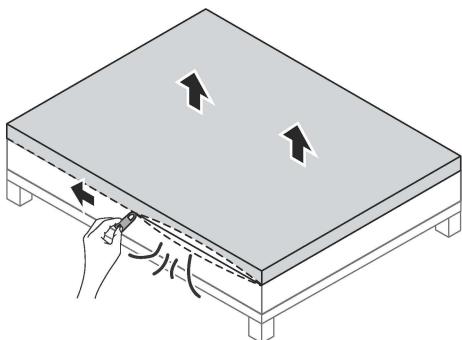
2



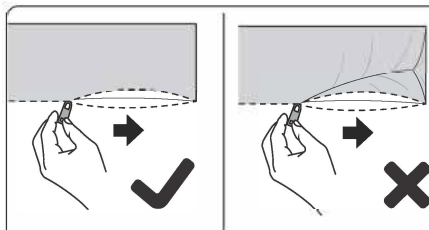
3A



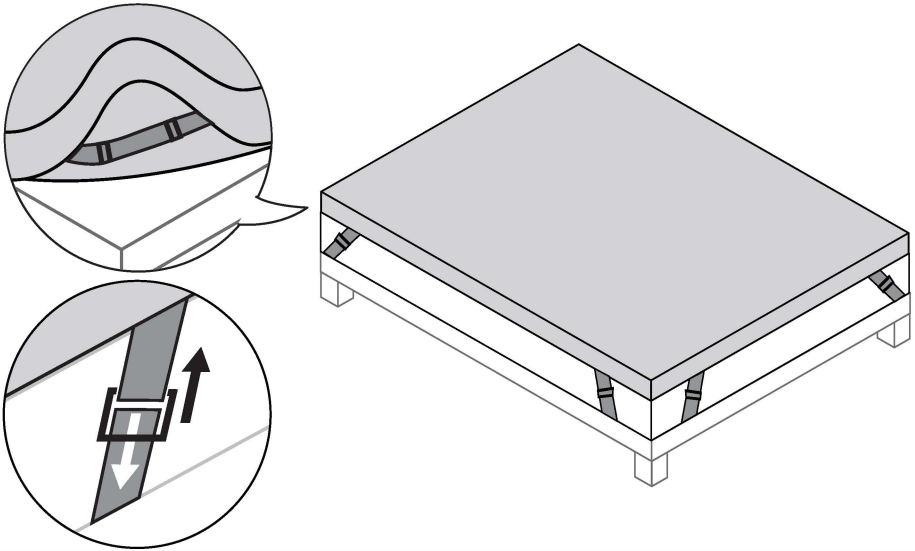
3B



- Unzip for Rapid Expanding
- Ouvrez la fermeture éclair pour une expansion rapide



- **When zipping up, make sure the foam core stays flat with the mattress cover.**
- Lors de la fermeture éclair, assurez-vous que le noyau en mousse reste à plat avec la housse de matelas.

4**EN****ATTENTION:**

- Due to the unique properties of memory foam, dimensions may **VARY** after full expansion. It is normal and **WILL NOT** affect the performance of your product.
- Material may initially have a slight odor that will dissipate with time and air circulation. Please air out the product for 48 hours to allow the material to expand and the odor to dissipate.
- Discoloration of memory foam may appear over time due to oxidization. Oxidization is a natural process when memory foam is exposed to light. It **WILL NOT** affect the performance of your product.

FR**ATTENTION:**

- En raison des propriétés uniques de la mousse à mémoire de forme, les dimensions peuvent varier après expansion complète. Cela est normal et n'affecte pas les performances du produit.
- Le matériau peut initialement dégager une légère odeur qui disparaîtra avec le temps et la circulation de l'air. Aérez le produit pendant 48 heures pour permettre son expansion et la dissipation de l'odeur.
- Une décoloration de la mousse à mémoire peut apparaître avec le temps en raison de l'oxydation, un processus naturel lorsque la mousse est exposée à la lumière. Cela n'affecte pas les performances du produit.