



**INSTRUCTIONS D'ASSEMBLAGE  
ASSEMBLY INSTRUCTIONS**

---

**ENS SALLE A MANGER -  
3PCS / DESSUS ET METAL NOIR**

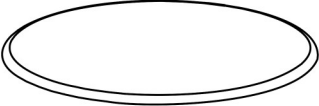
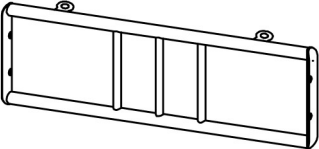
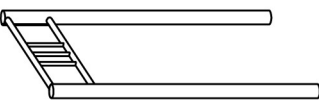
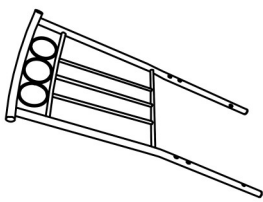

**DINING SET -  
3PCS SET / BLACK METAL AND TOP**



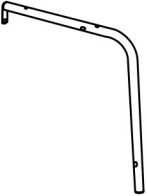
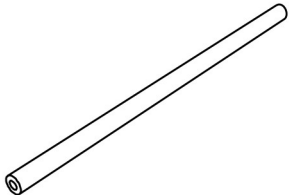


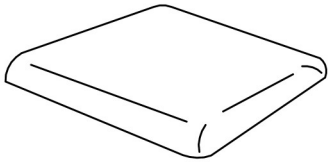
**POUR DE L'ASSISTANCE OU POUR COMMANDER  
DES PIÈCES CONTACTEZ NOTRE DÉPARTEMENT  
DE SERVICE À LA CLIENTÈLE.**

**FOR ASSISTANCE OR TO ORDER PARTS  
CONTACT OUR CUSTOMER SERVICE DEPARTMENT**

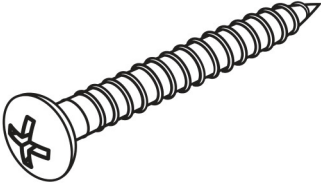

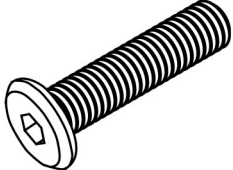
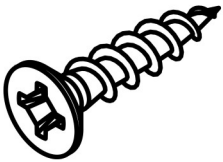
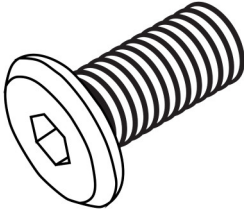
**LISTE DES PIÈCES**  
**PARTS LIST**

PIÈCE / PART #	IMAGE	DESCRIPTION	QTY / QTÉ
1		TABLE TOP SURFACE DE TABLE	1
2		SIDE FRAME CADRE DE CÔTÉ	2
3		TABLE LEG PATTE DE TABLE	2
4		CHAIR BACK DOSSIER	2
5		FRONT FACING RIGHT LEG PATTE AVANT DROITE	2

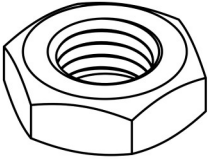

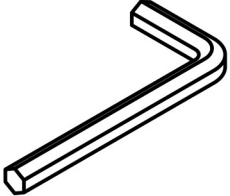
**LISTE DES PIÈCES**  
**PARTS LIST**

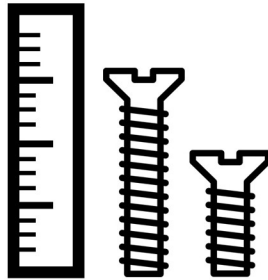
PIÈCE / PART #	IMAGE	DESCRIPTION	QTY / QTÉ
6		<p style="text-align: center;">FRONT FACING LEFT LEG PATTE AVANT GAUCHE</p>	2
7		<p style="text-align: center;">SUPPORT BAR BARRE DE SOUTIEN</p>	2
8		<p style="text-align: center;">CROSSBAR (CHAIR) BARRE TRANSVERSALE DE PATTE</p>	2
9		<p style="text-align: center;">CROSSBAR (CHAIR) BARRE TRANSVERSALE DE PATTE</p>	2
10		<p style="text-align: center;">CHAIR SEAT CUSHION COUSSIN</p>	2

**LISTE DES PIÈCES DE MONTAGE**  
**HARDWARE LIST**

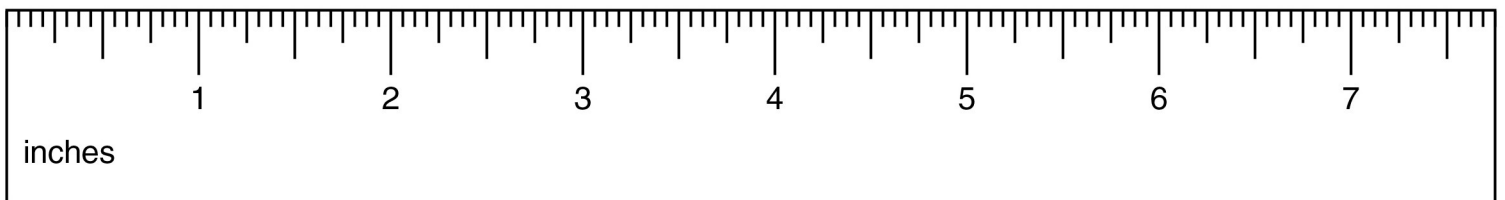
PIÈCE / PART #	IMAGE	DESCRIPTION	QTY / QTÉ
<b>A</b>		<b>ASSEMBLING SCREW - Ø 1/4" X 1 1/4"</b>  <b>VIS D'ASSEMBLAGE - Ø 1/4" X 1 1/4"</b>	<b>8</b>
<b>B</b>		<b>ASSEMBLING BOLT - Ø 1/4" X 1/2"</b>  <b>BOULON D'ASSEMBLAGE - Ø 1/4" X 1/2"</b>	<b>20</b>
<b>C</b>		<b>ASSEMBLING BOLT - Ø 1/4" X 1 3/8"</b>  <b>BOULON D'ASSEMBLAGE - Ø 1/4" X 1 3/8"</b>	<b>8</b>
<b>D</b>		<b>ASSEMBLING SCREW - Ø 1/4" X 1/2"</b>  <b>VIS D'ASSEMBLAGE - Ø 1/4" X 1/2"</b>	<b>4</b>
<b>E</b>		<b>ASSEMBLING BOLT - Ø 1/4" X 5/8"</b>  <b>BOULON D'ASSEMBLAGE - Ø 1/4" X 5/8"</b>	<b>2</b>

**LISTE DES PIÈCES DE MONTAGE**  
**HARDWARE LIST**

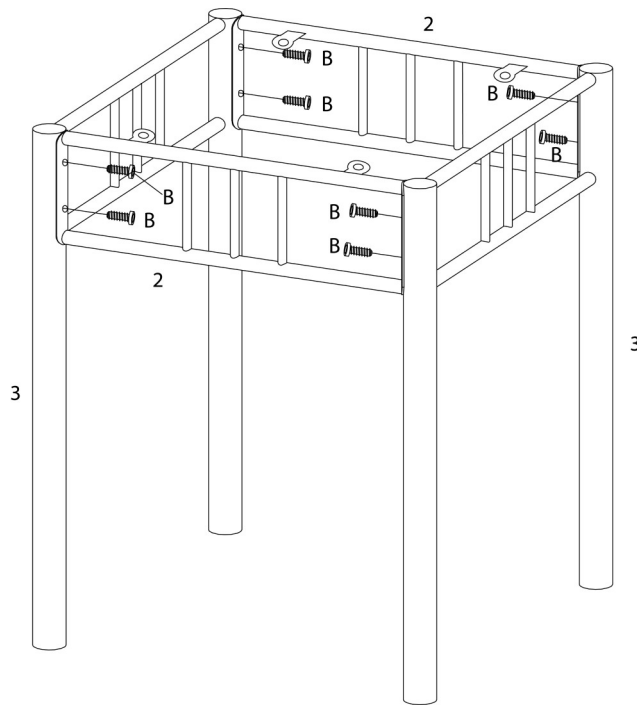
PIÈCE / PART #	IMAGE	DESCRIPTION	QTY / QTÉ
F	 A technical drawing of a hexagonal nut with a threaded interior.	HEX NUT - Ø 1/4" ÉCROU HEXAGONALE - Ø 1/4"	2
G	 A technical drawing of an open-end spanner with two adjustable jaws.	SPANNER CLÉ ANGLAISE	1
H	 A technical drawing of a hex key, also known as an Allen key, with a hexagonal end.	HEX KEY CLÉ HEXAGONALE	1



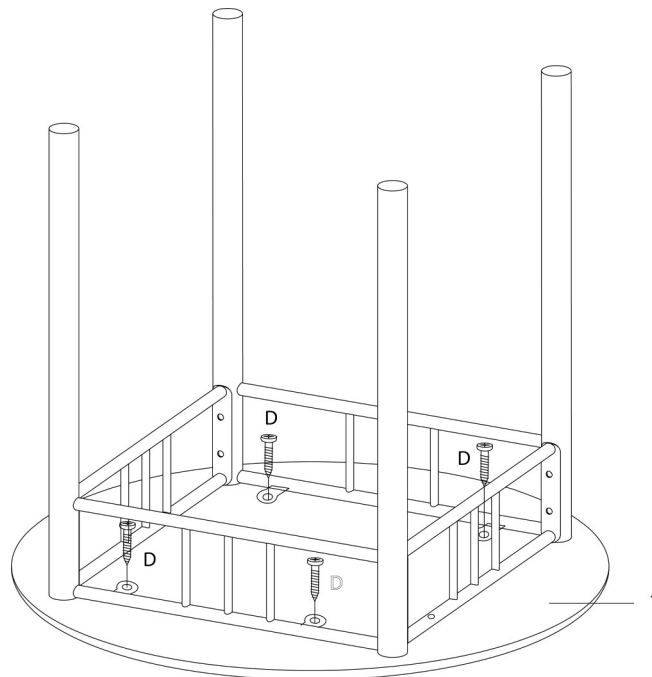
OUTIL DE VÉRIFICATION DE DIMENSIONS DES PIÈCES  
HARDWARE DIMENSIONS VERIFICATION TOOL



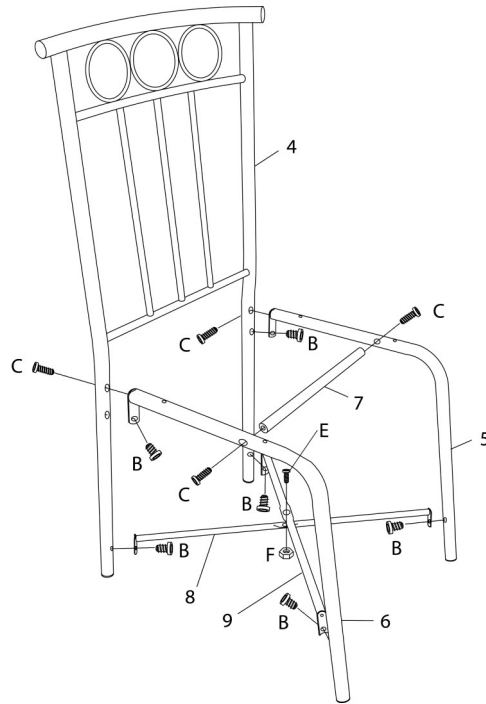
ÉTAPE / STEP 1



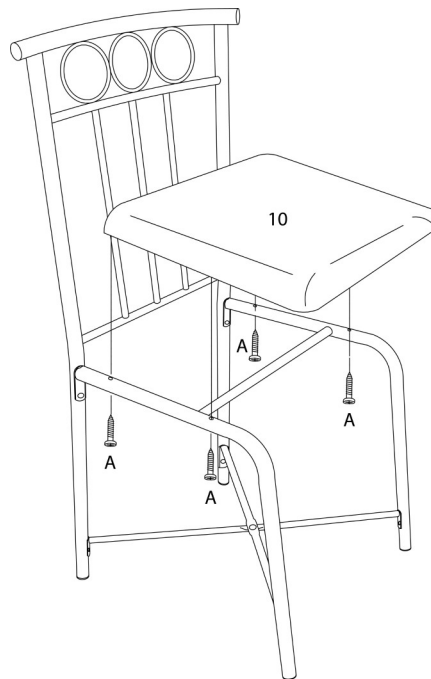
ÉTAPE / STEP 2



ÉTAPE / STEP 3



ÉTAPE / STEP 4



ÉTAPE / STEP 5

