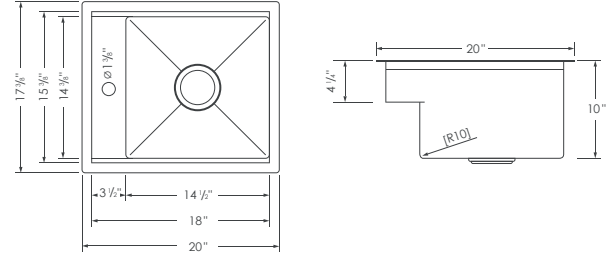




DIMENSIONS

EXTERNAL: 20" x 17 3/8" x 10"



INCLUDED ACCESSORIES



A-925
CUTTING BOARD



A-924
METAL LID



ST-03
STRAINER



K-151N
FOLDABLE FAUCET

RECOMMENDED ACCESSORIES



A-04
COLANDER



DA-04
CAP FLOW DRAIN



A-914BK
DRYING RACK



A-916BK
DRYING MAT



A-911
ADJUSTABLE BASKET



S-01N
SOAP DISPENSER

SURFACE FINISH

DURA-TEK™
STAINLESS STEEL

DRAIN HOLE SIZE

3 1/2"

CORNER PROFILE

R10
RADIUS 10mm

INSULATION

COATED +
RUBBER PADS

BOWL DEPTH

10"
SINGLE
BOWL

SPACE SAVING DESIGN

INSTALLATION OPTIONS

UNDERMOUNT DROP-IN

MATERIAL

Premium 16 gauge Steel with the durable DURA-TEK™ Finish, making the surface scratch-proof and stain-resistant

16 GAUGE
DURA-TEK™
Stainless Steel

PRODUCT DIMENSIONS

Overall Dimensions	20" x 17 3/8" x 10"
Internal Dimensions	18" x 15 3/8" x 10"
Left Basin	-
Right Basin	-
Drain Opening Size	3 1/2"

LUXURY BASKET STRAINER

CABINET SIZE

MINIMUM
INTERNAL SIZE

GARBAGE DISPOSAL

Stylish® sinks have on standard 3 1/2" drain opening that can fit any garbage disposal unit. The sink structure is well designed to withstand any heavy garbage disposal unit.

WARRANTY

This product is covered by a limited lifetime warranty. Consult our website for complete details.

PRODUCT CARE

Rinse and dry your sink with a clean soft cloth, working with, not a cross, the grain. We recommend the use of a mild solution of water and vinegar to remove any mineral deposits that may have built up on your sink. Use mild non-abrasive liquid cream cleaners that do not contain chlorine, sodium hypochlorite or hydrochloric acid to help maintain the original appearance of your sink. Ensure that you thoroughly rinse your sink and wipe it dry. We recommend the use of a stainless steel grid that fits inside the bottom of the sink bowl and protect the sink from scratches.

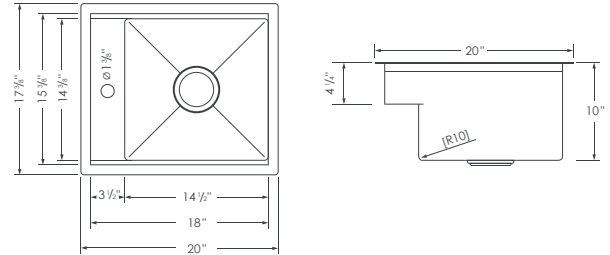
STANDARDS COMPLIANCE

cUPC certified
ISO 9001 certified



DIMENSIONS

EXTERNE: 20" x 17 3/8" x 10"



ACCESSOIRES INCLUS



A-925
PLANCHE À DÉCOUPER



A-924
COUVERCLE EN MÉTAL



ST-03
PANIER FILTRE



K-151N
ROBINET PLIABLE

ACCESSOIRES RECOMMANDÉS



A-04
PASSOIRE



DA-04
ÉCOULEMENT CAP



A-914BK
SÉCHOIR



A-916BK
TAPIS DE SÈCHAGE



A-911
PANIER RÉGLABLE



S-01N
DISTRIBUTEUR DE SAVON

FINITION DE LA SURFACE

ACIER INOXYDABLE DURA-TEK™

DIMENSION DE L'ORIFICE DU DRAIN



PROFILÉ D'ANGLE



RAYON 10mm

INSULATION

TAMPONS ENROBES + EN CAOUTCHOUC

PROFONDEUR DE LA CUVE

10" CUVE SIMPLE

DESIGN ÉCONOMISEUR D'ESPACE



OPTIONS D'INSTALLATION



SOUS-PLAN



À ENCASTRER

MATÉRIEL

Acier de 16 jauges de qualité supérieure avec la finition DURA-TEK™ durable, rendant la surface résistante aux rayures et aux taches

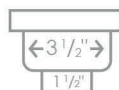


CALIBRE 16
Acier inoxydable
DURA-TEK™

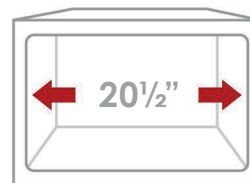
DIMENSIONS DU PRODUIT

Dimensions Hors Tout	20" x 17 3/8" x 10"
Dimensions Intérieures	18" x 15 3/8" x 10"
Cuve Gauche	-
Cuve Droite	-
Taille d'ouverture du Drain	3 1/2"

CRÉPINE DE LUXE



TAILLE DE L'ARMOIRE



TAILLE MINIMALE DE CAISSON INTERNE

ÉLIMINATION DES DÉCHETS

Les éviers Stylish® possèdent une ouverture de siphon de 3 1/2" pouvant s'adapter à n'importe quel dispositif d'élimination des déchets. La structure de l'évier est bien conçue pour apporter tous les dispositifs d'élimination des déchets.



GARANTIE

Ce produit est couvert par une garantie à vie limitée. Consultez notre site internet pour obtenir tous les détails.

ENTRETIEN

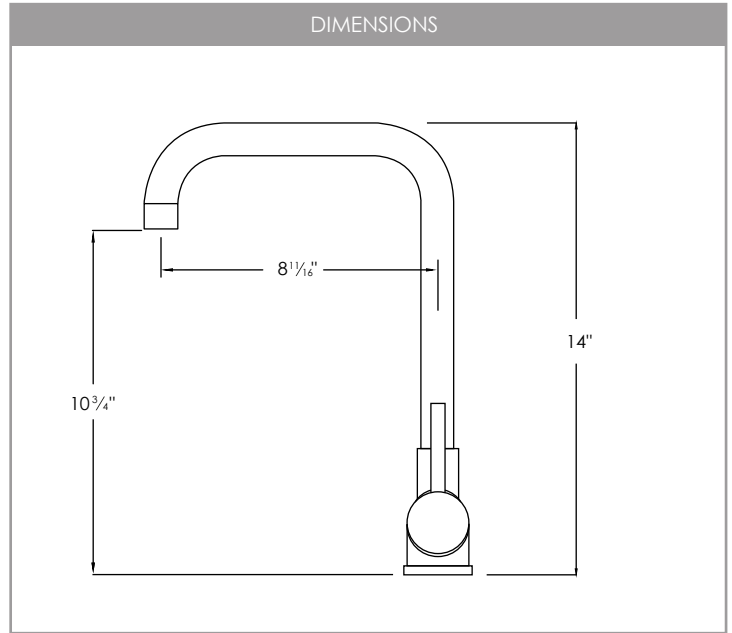
Rincez et séchez votre évier avec un chiffon doux et propre, en veillant à frotter dans le sens du grain. Nous recommandons l'utilisation d'un doux mélange d'eau et de vinaigre pour éliminer les dépôts de minéraux qui peuvent éventuellement s'accumuler sur votre évier.

Utilisez des crèmes nettoyantes liquides non abrasives qui ne contiennent pas de chlore, d'hypochlorite de sodium ou d'acide chlorhydrique pour aider à conserver l'aspect original de votre évier. Assurez-vous de bien rincer votre évier et de l'essuyer. Nous recommandons l'utilisation d'une grille en acier inoxydable qui s'insère au fond de l'évier et le protège des rayures.



NORMES CONFORMES

Certifié cUPC
Certifié ISO 9001



RECOMMENDED ACCESSORIES



A-803 FAUCET PLATE S-01 SOAP DISPENSER

HANDLE TYPE

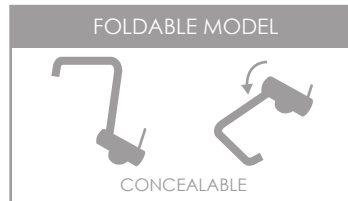


LEVER

NUMBER OF HANDLE

1

FOLDABLE MODEL



CONCEALABLE

SAVE SPACE



CAN BE INSTALLED IN SMALL SPACES

FAUCET FINISH

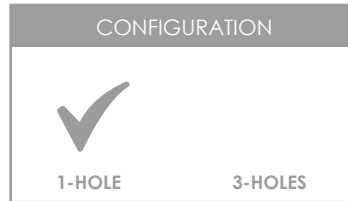


STAINLESS STEEL (S) MATTE BLACK (N) BRUSHED GOLD (G)

PRODUCT DIMENSIONS

Faucet Height (in)	14"
Spout Height (in)	10 ³ / ₄ "
Spout Reach (in)	8 ¹ / ₁₆ "

CONFIGURATION



1-HOLE 3-HOLES

INSTALLATION



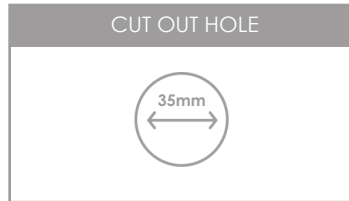
DESIGNED FOR EASY INSTALLATION
INSTALLATION INSTRUCTION INCLUDED IN THE BOX

MATERIAL



T-304
STAINLESS STEEL

CUT OUT HOLE



35mm

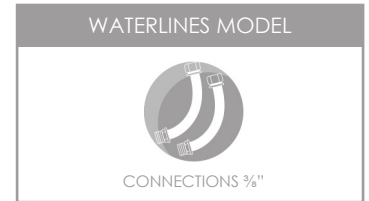
DECK PLATE

NOT INCLUDED
REQUIRED FOR 3 HOLES INSTALLATION

WATER FLOW

2
WATER FLOW RATE (GPM)

WATERLINES MODEL



CONNECTIONS 3/8"

WARRANTY

This product is covered by a limited lifetime warranty. Consult our website for complete details.

PRODUCT CARE

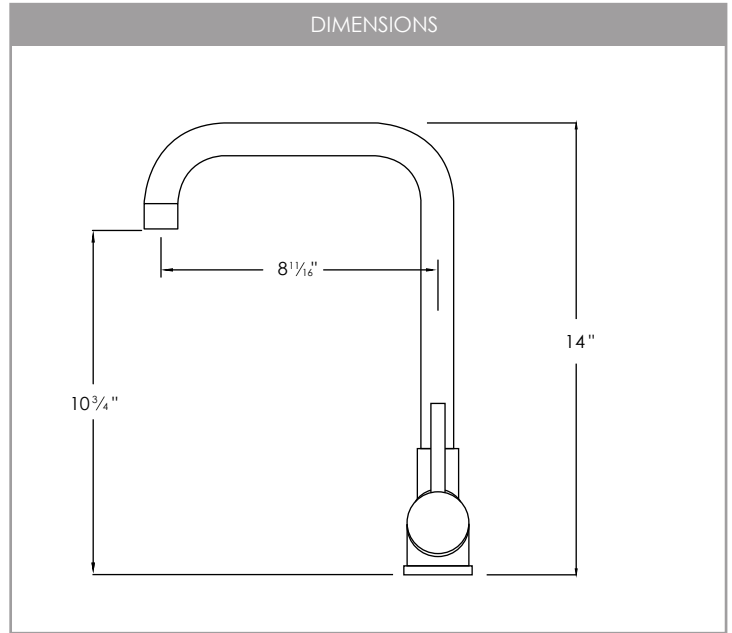
- Wipe faucet with damp cloth and mild household cleanser.
- Dry with soft cloth to maintain original appearance.
- Remove hard water stains with 50/50 solution vinegar and water.
- If mineral deposits are too hard to remove, specially in the aerator, unscrew aerator by hand or with tool provided with faucet, soak aerator in 50/50 vinegar and water solution for several hours, rub your fingers and use a tooth brush to remove mineral deposits, place aerator back into original position.



STANDARDS COMPLIANCE



UPC PREMIUM AERATOR



ACCESSOIRES RECOMMANDÉS



A-803 PLAQUE DE FAUCET
S-01 DISTRIBUTEUR DE SAVON

TYPE DE POIGNÉE

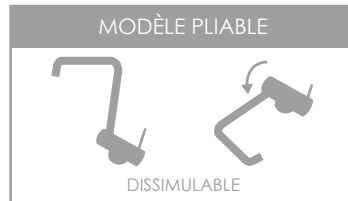


LEVER

NOMBRE DE POIGNÉES

1

MODÈLE PLIABLE



DISSIMULABLE

ÉCONOMISER DE L'ESPACE



PEUT ÊTRE INSTALLÉ DANS DE PETITS ESPACES

FINITION DU ROBINET

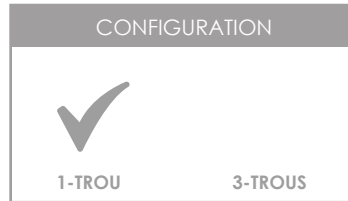


ACIER INOXYDABLE (S)
NOIR MAT (N)
OR BROSSÉ (G)

DIMENSIONS DU PRODUIT

Hauteur du robinet (in)	14"
Hauteur du bec (in)	10 ³ / ₄ "
Portée du bec (in)	8 ¹ / ₁₆ "

CONFIGURATION



1-TROU 3-TROUS

INSTALLATION



CONÇU POUR UNE INSTALLATION FACILE
INSTRUCTIONS D'INSTALLATION
INCLUSES DANS LA BOÎTE

MATÉRIAU



T-304
ACIER INOXYDABLE

TAILLE DE LA COUPE



35mm

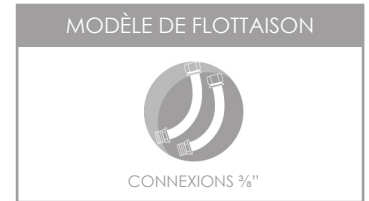
PLAQUE DE PLATEAU

NON COMPRIS
NÉCESSAIRE POUR
UNE INSTALLATION
À 3 TROUS

DÉBIT D'EAU

2
DÉBIT D'EAU
(GPM)

MODÈLE DE FLOTTAISON



CONNEXIONS 3/8"

GARANTIE

Ce produit est couvert par une garantie à vie limitée.
Consultez notre site internet pour obtenir tous les détails.

PRODUCT CARE

- Essuyez le robinet avec un chiffon humide et un nettoyant ménager doux.
- Séchez avec un chiffon doux pour conserver l'apparence d'origine.
- Enlevez les taches d'eau calcaire avec un mélange de 50 % d'eau et 50 % de vinaigre.
- Si les dépôts de minéraux sont trop difficiles à enlever, spécialement dans l'aérateur, dévissez-le à la main ou à l'aide d'un outil fourni avec le robinet, trempez-le dans un mélange de 50 % d'eau et 50 % de vinaigre pendant plusieurs heures, utilisez une brosse à dents pour éliminer les dépôts de minéraux, et remplacez-le dans sa position originale.

CONÇU AU CANADA
DESIGNED IN CANADA



NORMES CONFORMES



UPC PREMIUM AERATOR