
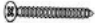










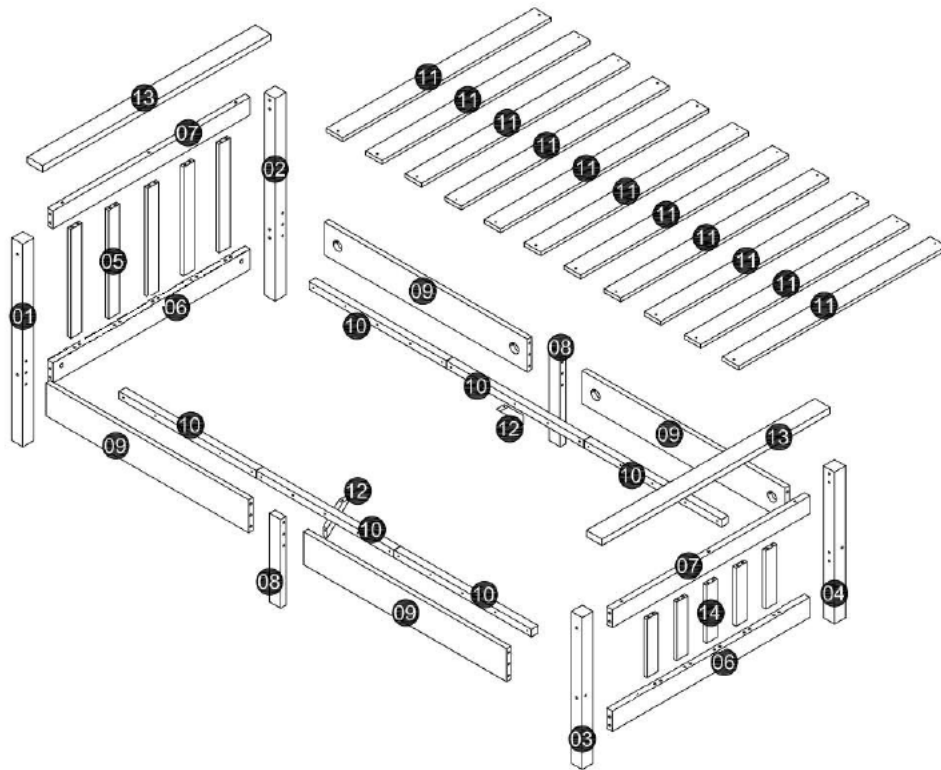


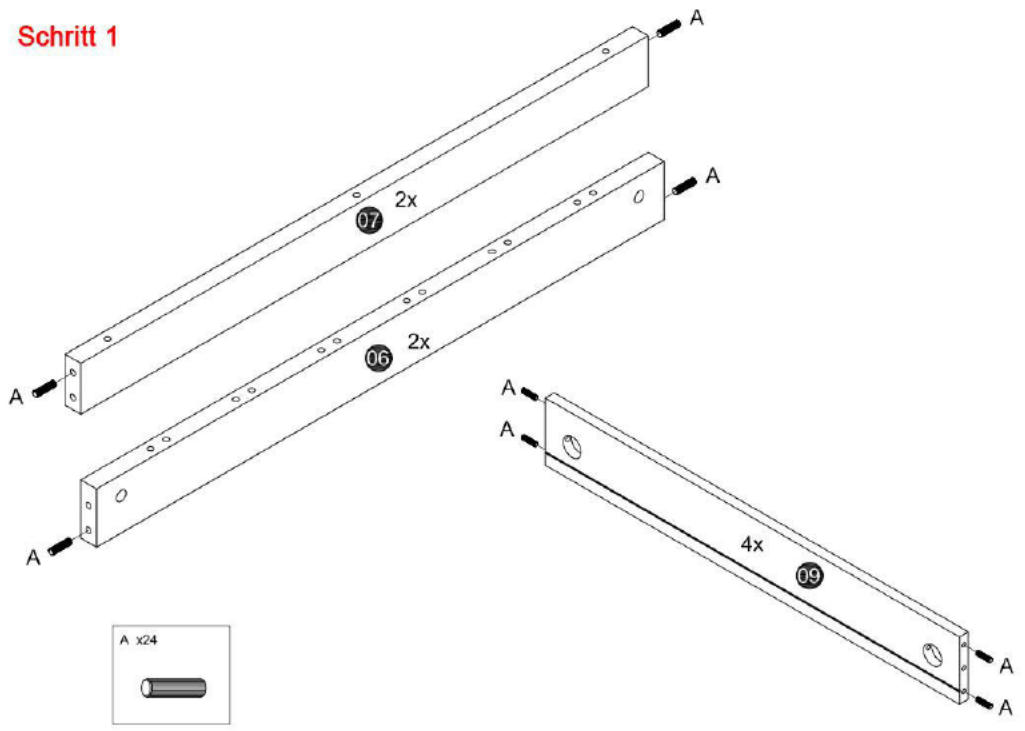
<p>A x64</p> 	<p>B x56</p> 	<p>C x4</p>  <p>M6 x90</p>	<p>D x10</p>  <p>M6 x70</p>	<p>E x4</p>  <p>M6 x90</p>
<p>F x4</p> 	<p>G x1</p> 	<p>H x2</p> 	<p>I x8</p> 	<p>J x8</p> 
<p>K x1</p> 	<p>L x8</p> 			

Stückliste

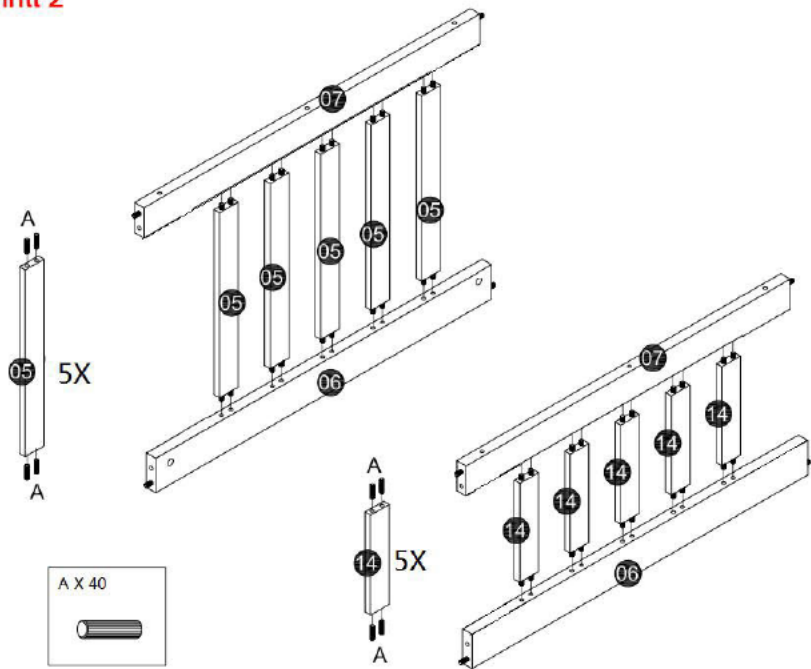


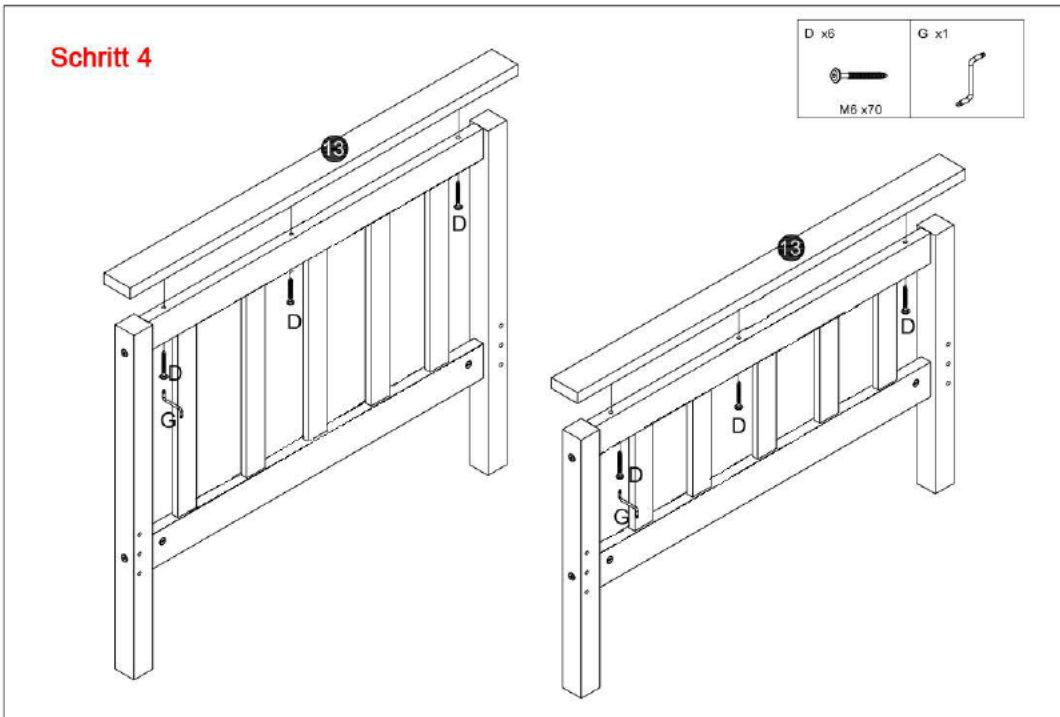
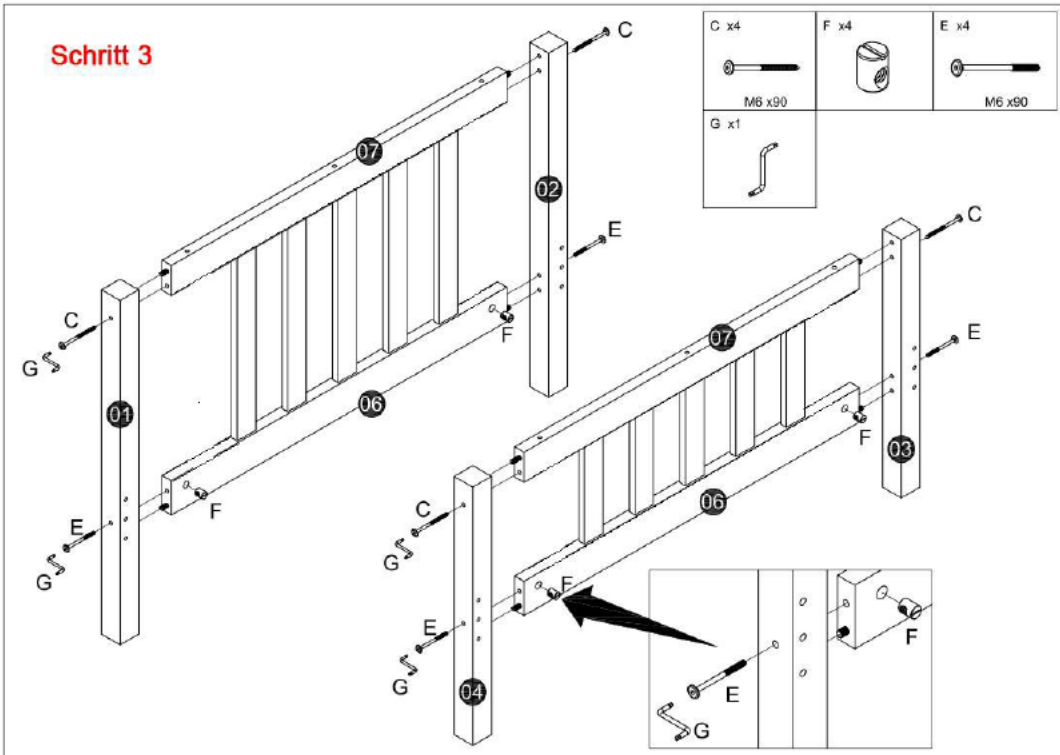
Nr.	Menge	Beschreibung	Nr.	Menge	Beschreibung
01	1	Bett Bein	09	4	Bett Seite
02	1	Bett Bein	10	6	Unterstützung am Bett
03	1	Bett Bein	11	11	Bettlatte
04	1	Bett Bein	12	2	Seitliche Unterstützung
05	5	Kopfstütze	13	2	Kopfbrett
06	2	Untere Kreuzschiene	14	5	Schwanz Unterstützung
07	2	Obere Kreuzschiene			
08	2	Seitenbein			

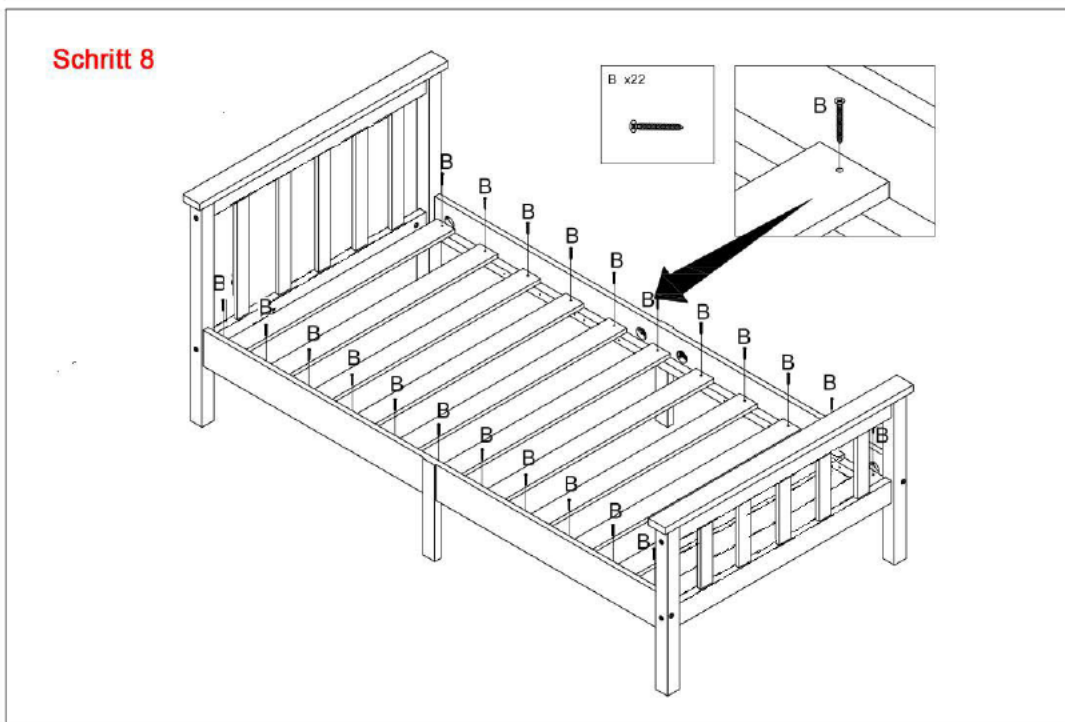
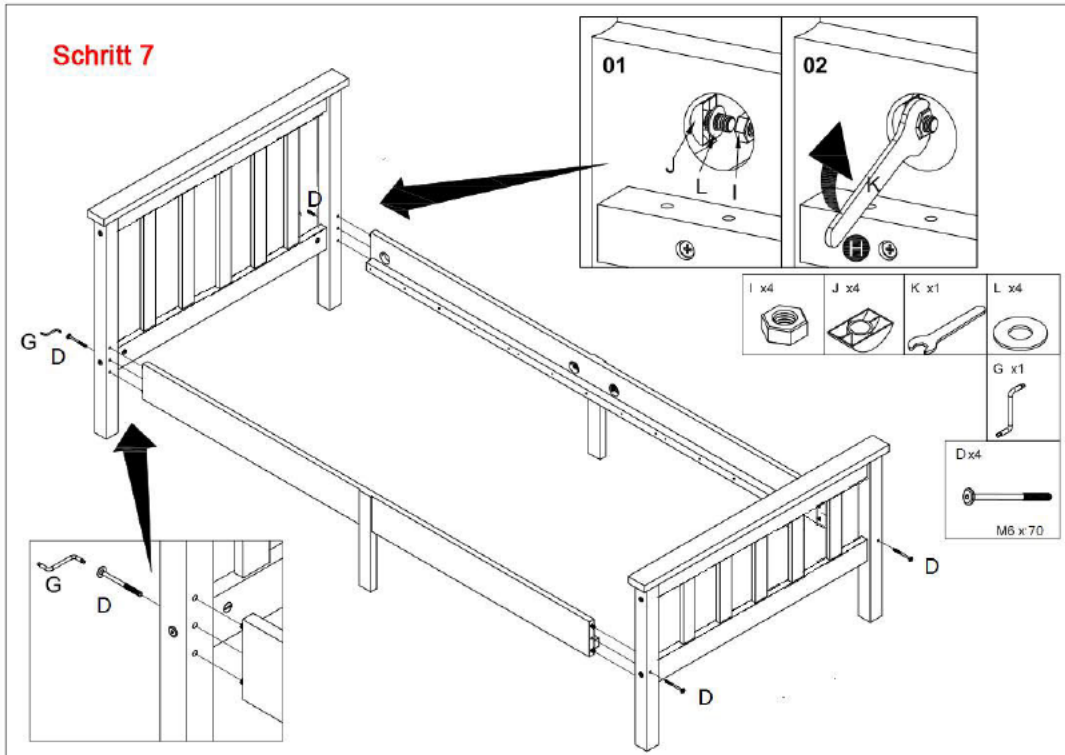
Schritt 1



Schritt 2







Schritt 9

