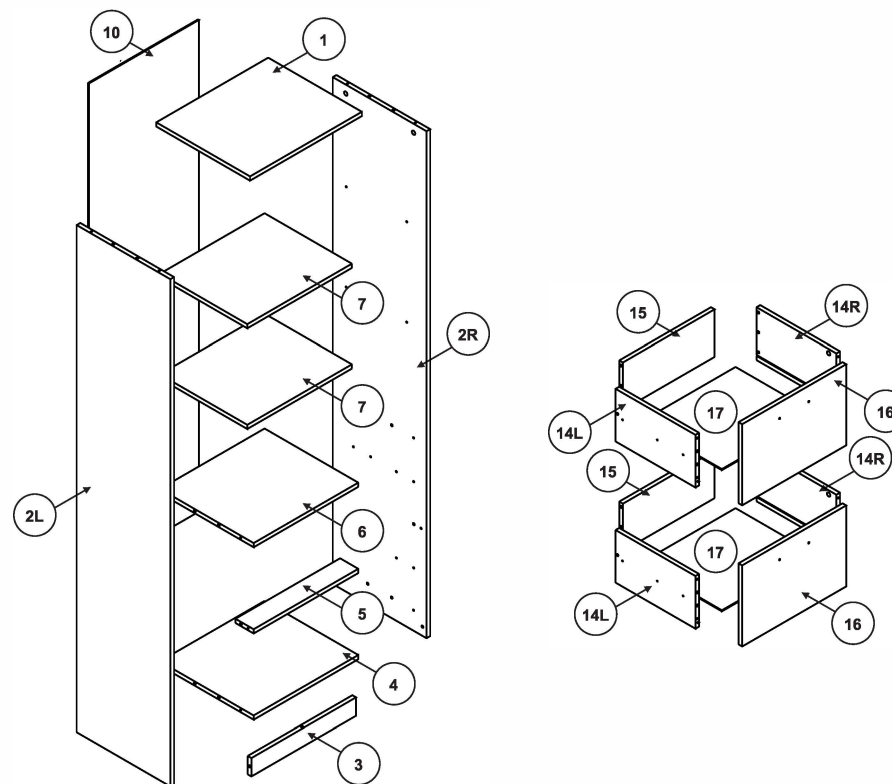
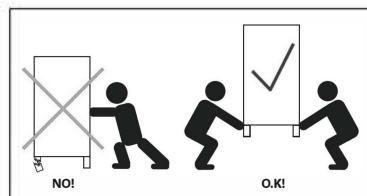
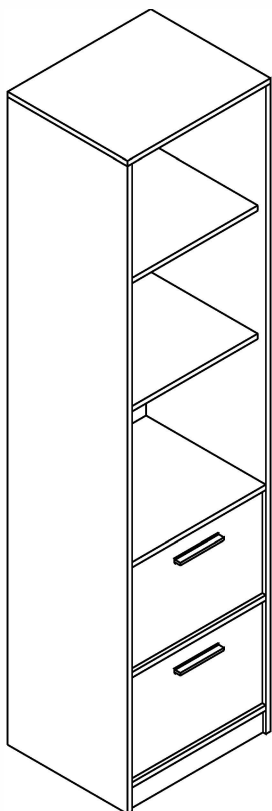


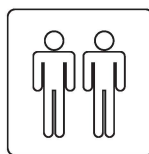
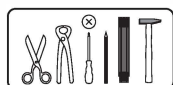
# Regał otwarty 2 szuf.



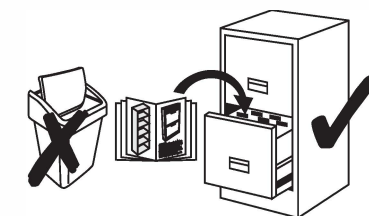
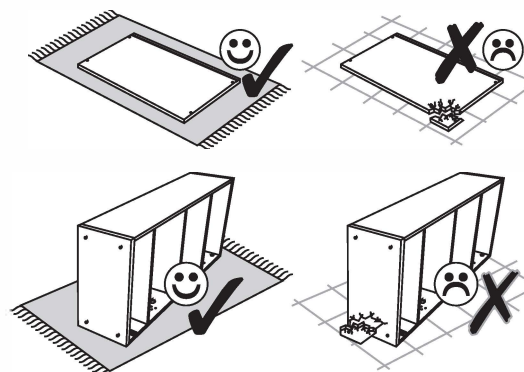
<b>A</b> 8x35 x33	<b>B</b> x22	<b>C</b> x22	<b>Z</b> x22	<b>N</b> 3,5x16 x28	<b>NB</b> 4x27 x4
<b>OA</b> L=150 x2	<b>SB</b> x1	<b>Y</b> 7x50 x4	<b>ZB</b> x8	<b>FA</b> L=400 x4	<b>X</b> x35



- |   |                                     |
|---|-------------------------------------|
| <b>(D)</b> Montageanleitung             | <b>(GB)</b> Assembly instructions   |
| <b>(FR)</b> Notice de montage           | <b>(IT)</b> Istruzioni di montaggio |
| <b>(NL)</b> Handleiding voor de montage | <b>(PL)</b> Instrukcja montażu      |
| <b>(CZ)</b> Montážní návod              | <b>(SK)</b> Návod na montáž         |
| <b>(HU)</b> Szerelési útmutató          | <b>(RO)</b> Instrucțiuni de montaj  |
| <b>(TR)</b> Montaj talimatı             | <b>(RU)</b> ИНСТРУКЦИЯ ПО МОНТАЖУ   |

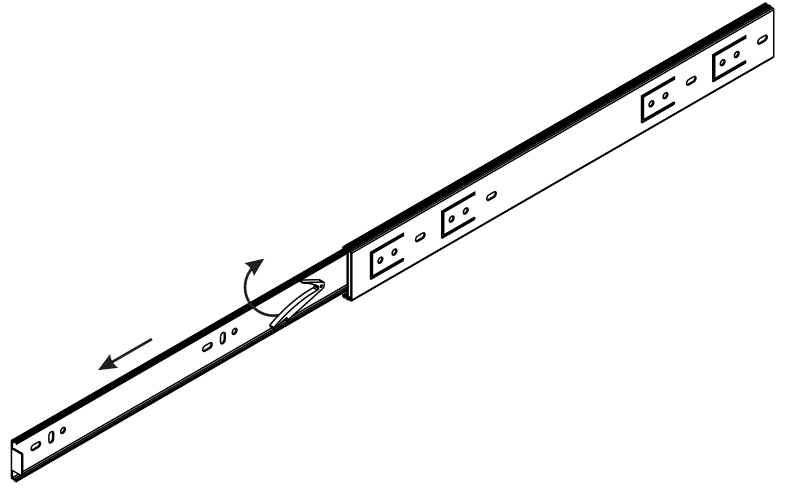


1

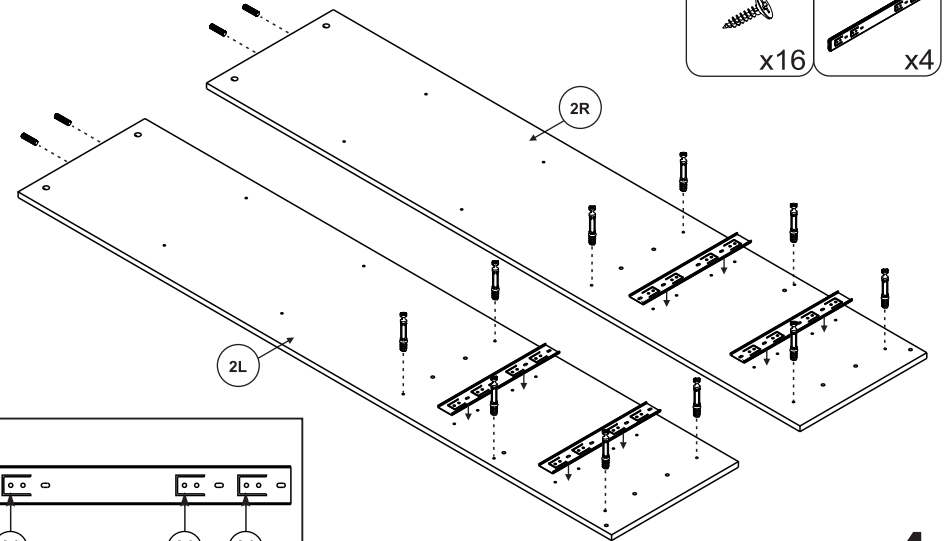
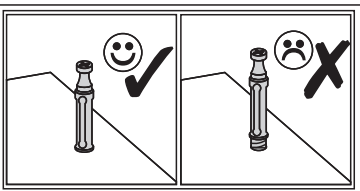


2

FA L=400  
x4

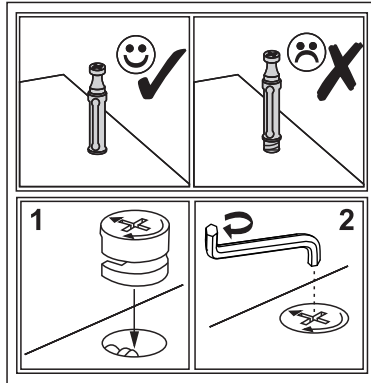


3



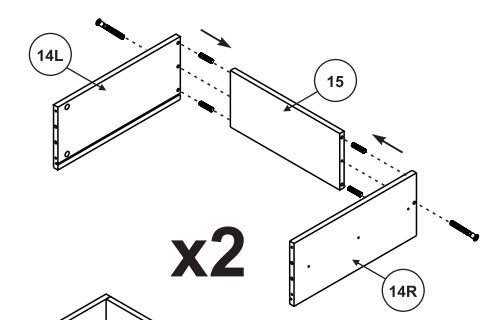
4

- |                 |                |
|-----------------|----------------|
| A 8x35<br>x4    | B<br>x10       |
| N 3,5x16<br>x16 | FA L=400<br>x4 |

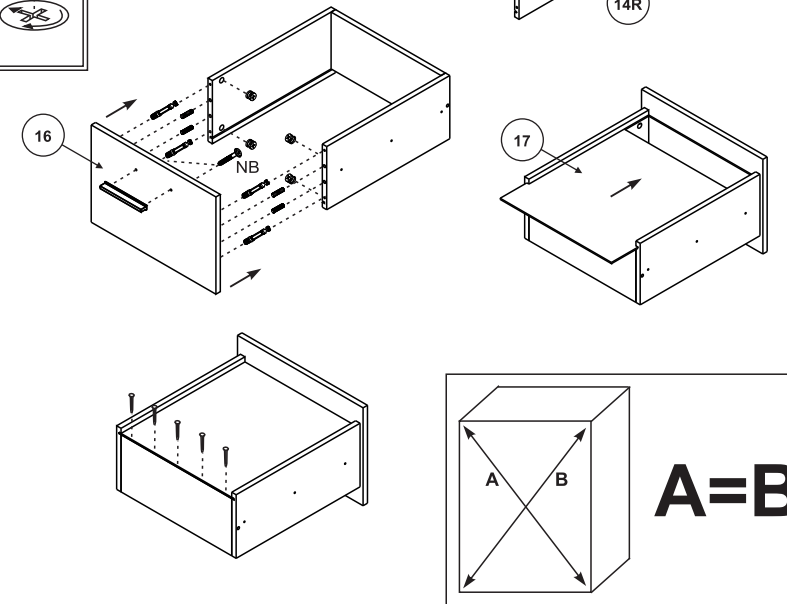


- |                |               |
|----------------|---------------|
| OA L=150<br>x2 | NB 4x27<br>x4 |
| C<br>x8        | X<br>x10      |
| A 8x35<br>x16  | B<br>x8       |
| Y 7x50<br>x4   | SB<br>x1      |

5



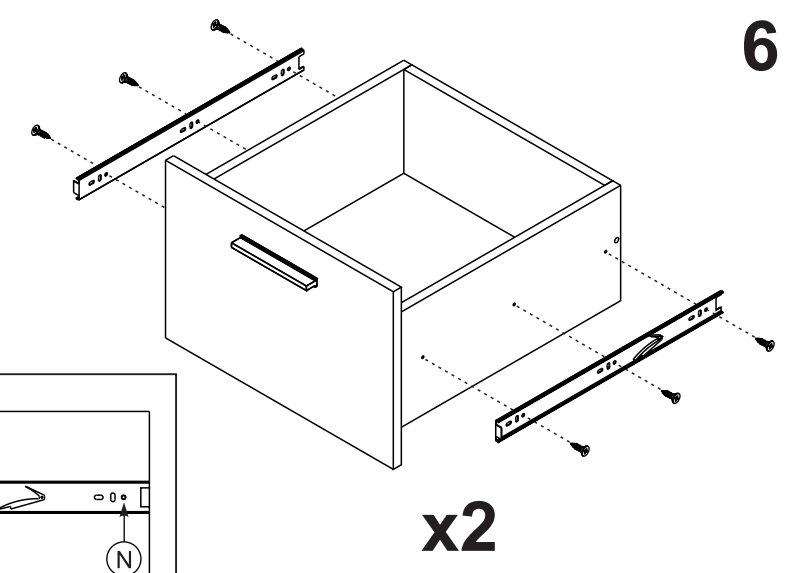
x2



A=B

6

- |                 |
|-----------------|
| N 3,5x16<br>x12 |
| FA L=400<br>x4  |



x2

