

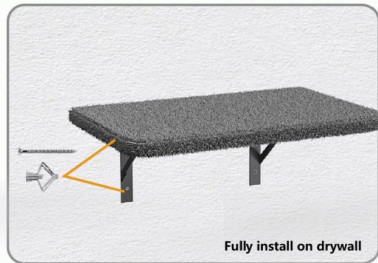
Tips for a stable installation

① and ② for solid walls

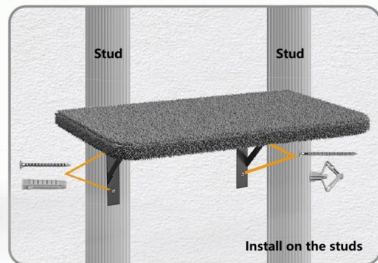
③ and ④ for hollow walls



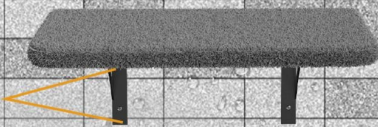
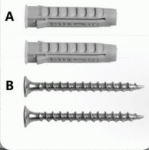
Dry wall installation method1:



Dry wall installation method2:



Solid wall



Screws and wall anchors are fixed to match and should not be mixed.

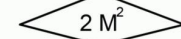
① and ② are grouped together,

③ and ④ are grouped together.

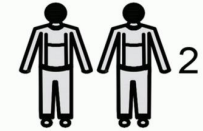


40 MIN
APPROXIMATE
ASSEMBLY TIME

REQUIRED
ASSEMBLY SPACE
FLOOR AREA 1M x 2M



Climbing Prohibit



2-PERSON ASSEMBLY

Please check the package contents before getting started!

Hardware List



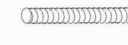
A x 16 pcs



M4x14mm



M8x40mm



M8x80mm



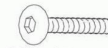
M8x25mm

B x 32 pcs

C x 13 pcs

D x 2 pcs

E x 4 pcs

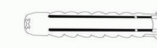


M8x15mm

F x 2 pcs



J x 2 pcs



G x 32 pcs



H x 32 pcs

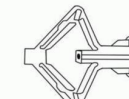
Use 8mm drill. Suitable for solid wall: cement, natural densestone, solid brick, solid lime sand brick, light cement, hollow concrete brick.



K x 1 pc



L x 1 pc



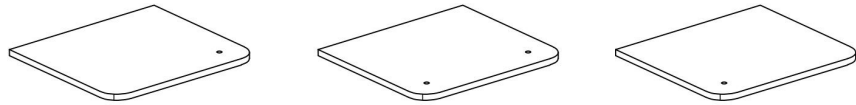
G x 32 pcs



H x 32 pcs

Use 10mm drill. Suitable for hollow walls. For stability we install one side on the stud, the other side using anchors to fix.

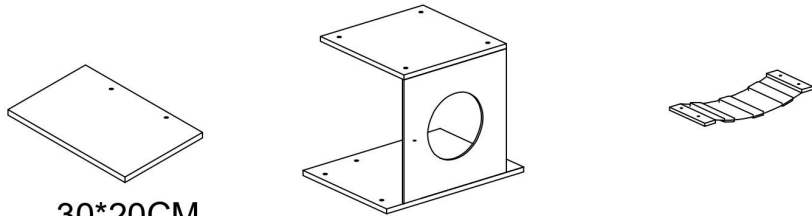
Hardware List



① x1PCS

② x2PCS

③ x1PCS

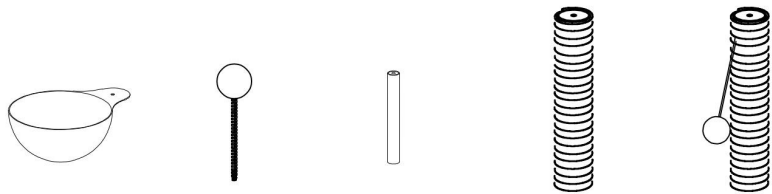


30*20CM

④ x1PCS

⑤ x1SETS

⑥ x1SETS



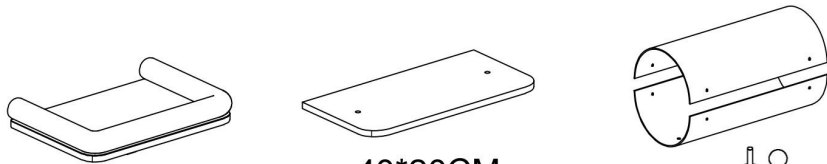
⑦ x1PCS

⑧ x1PCS

⑨ x4PCS

⑩ x2PCS

⑪ x1PCS



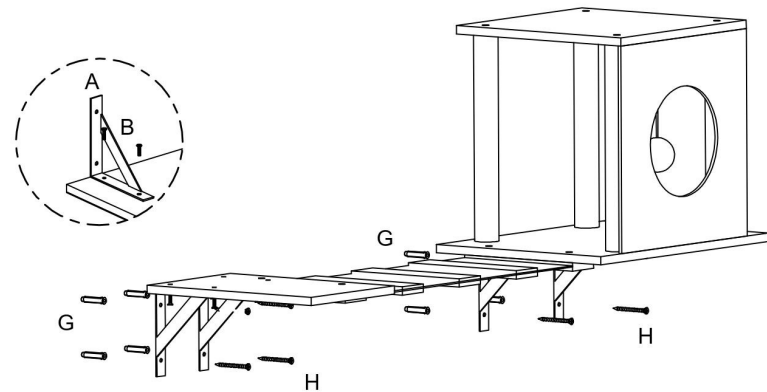
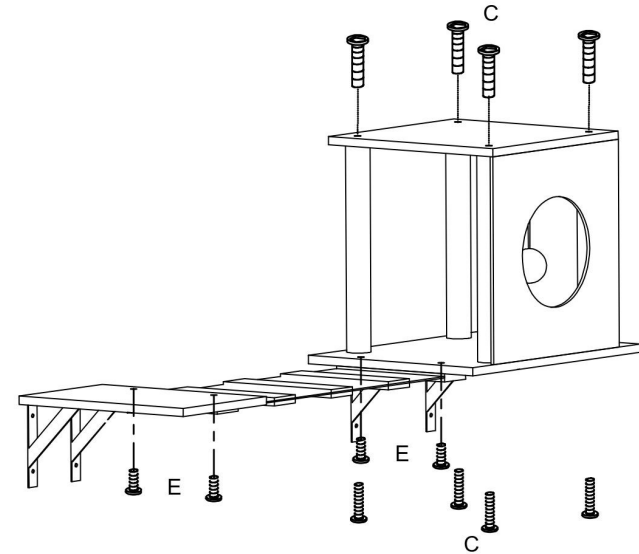
⑫ x1PCS





40*20CM

⑬ x1PCS

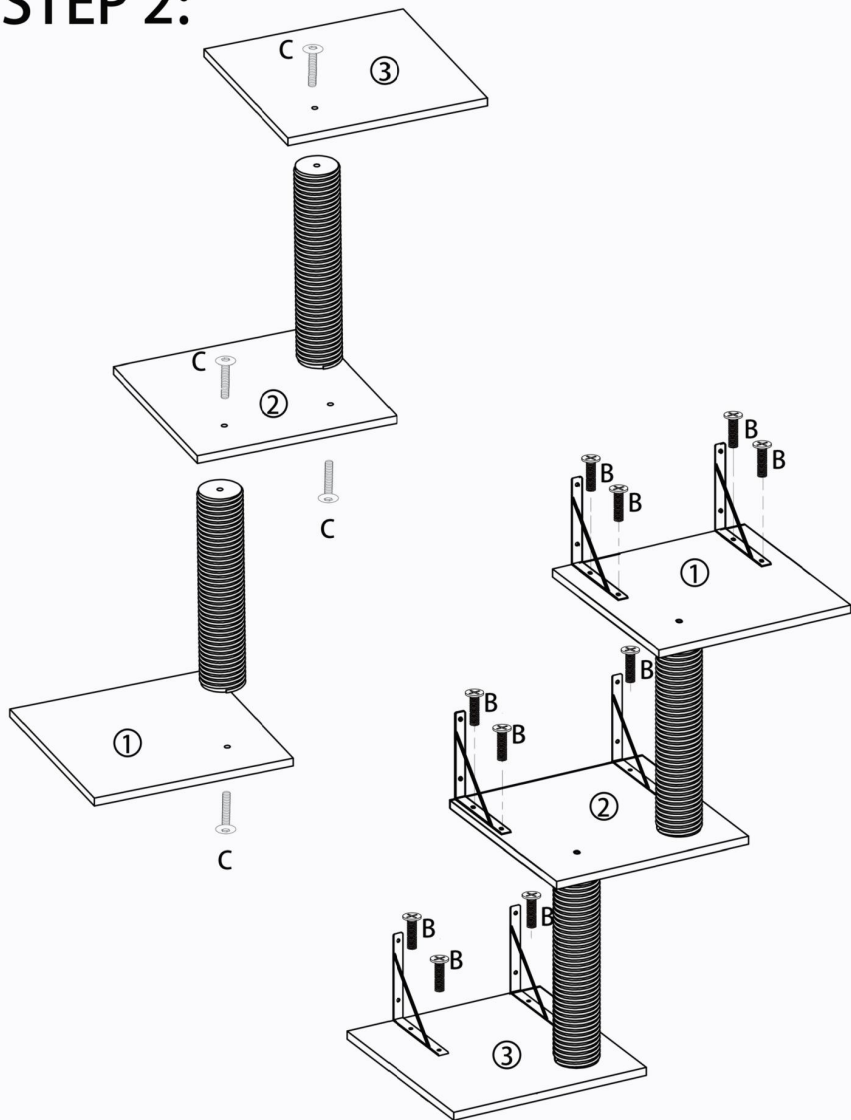
⑭ x1SETS





STEP 1:



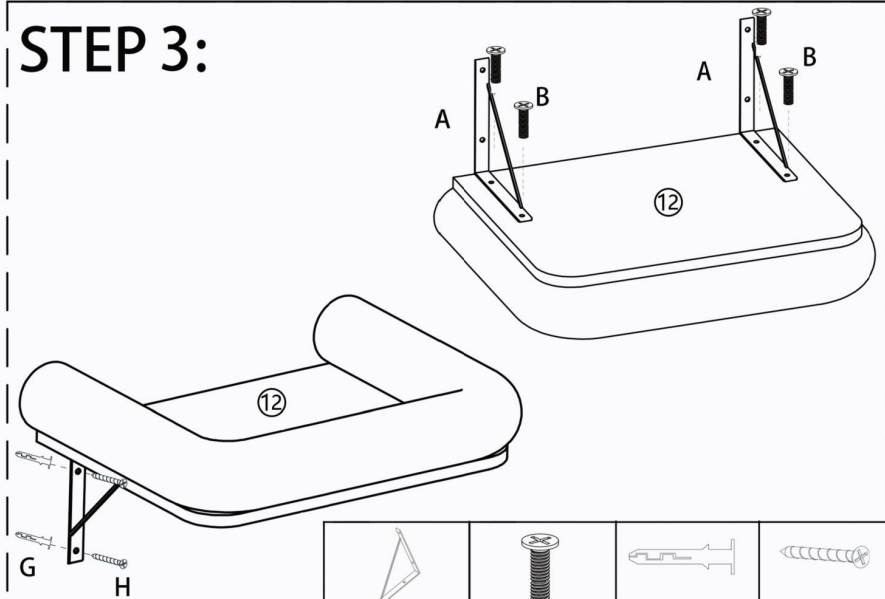
| | | | |
|---|---|---|---|
|  |  |  |  |
| A x4PCS | B x8PCS | G x8PCS | H x8PCS |





STEP 2:



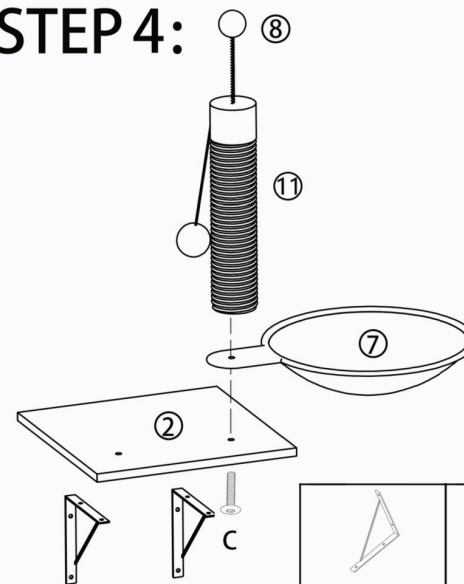
| | | | |
|---|---|---|--|
|  |  |  |  |
| A x 6 | B x 12 | G x 12 | H x 12 |





STEP 3:



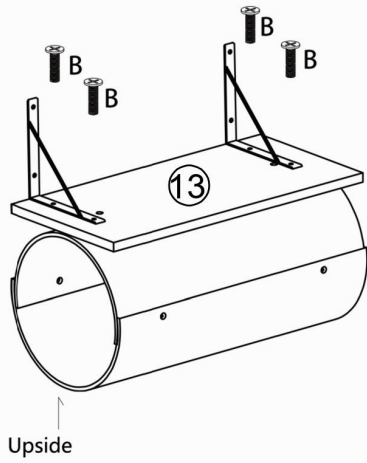
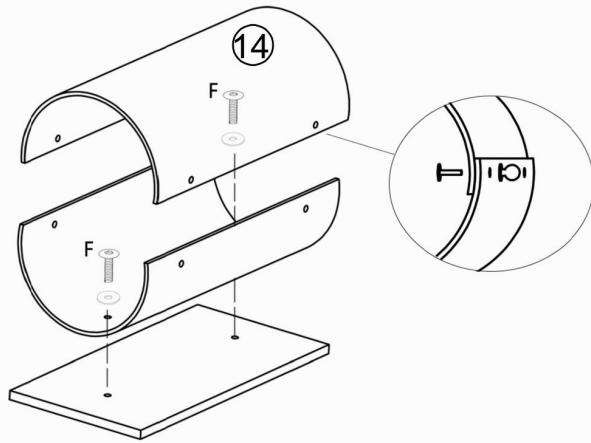
| | | | |
|---|---|---|---|
|  |  |  |  |
| A x 2 | B x 4 | G x 4 | H x 4 |

STEP 4:



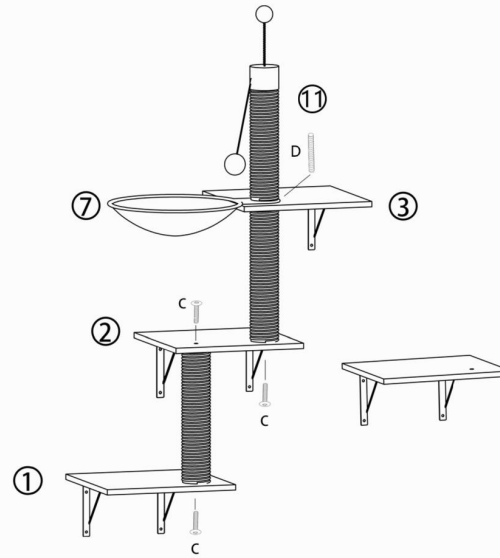
| | | | |
|---|---|---|---|
|  |  |  |  |
| A x 2 | B x 4 | G x 4 | H x 4 |

STEP 5:

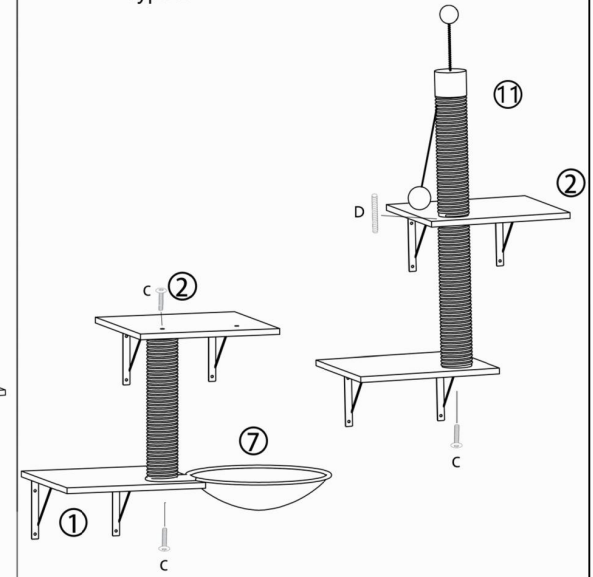


| | | | | | |
|-------|-------|-------|-------|-------|-------|
| | | | | | |
| F x 4 | A x 2 | B x 4 | J x 2 | G x 4 | H x 4 |

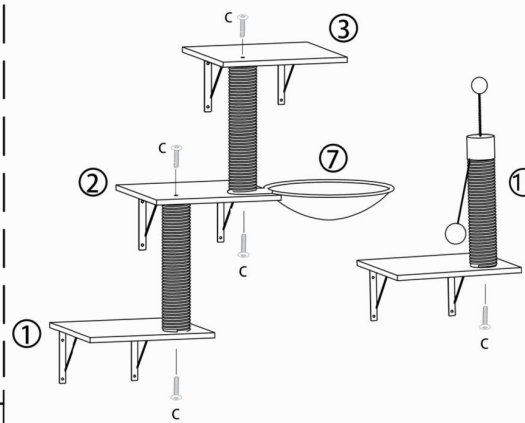
Type 1



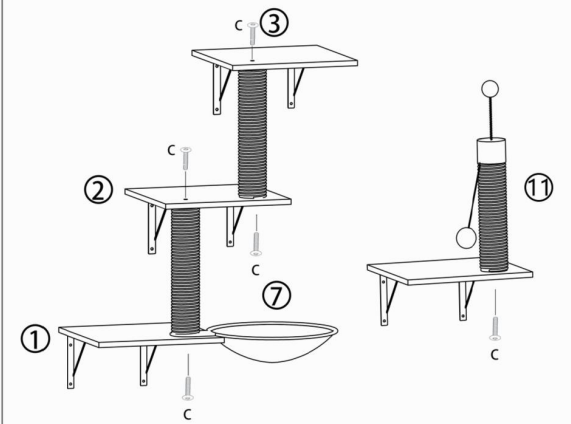
Type 2

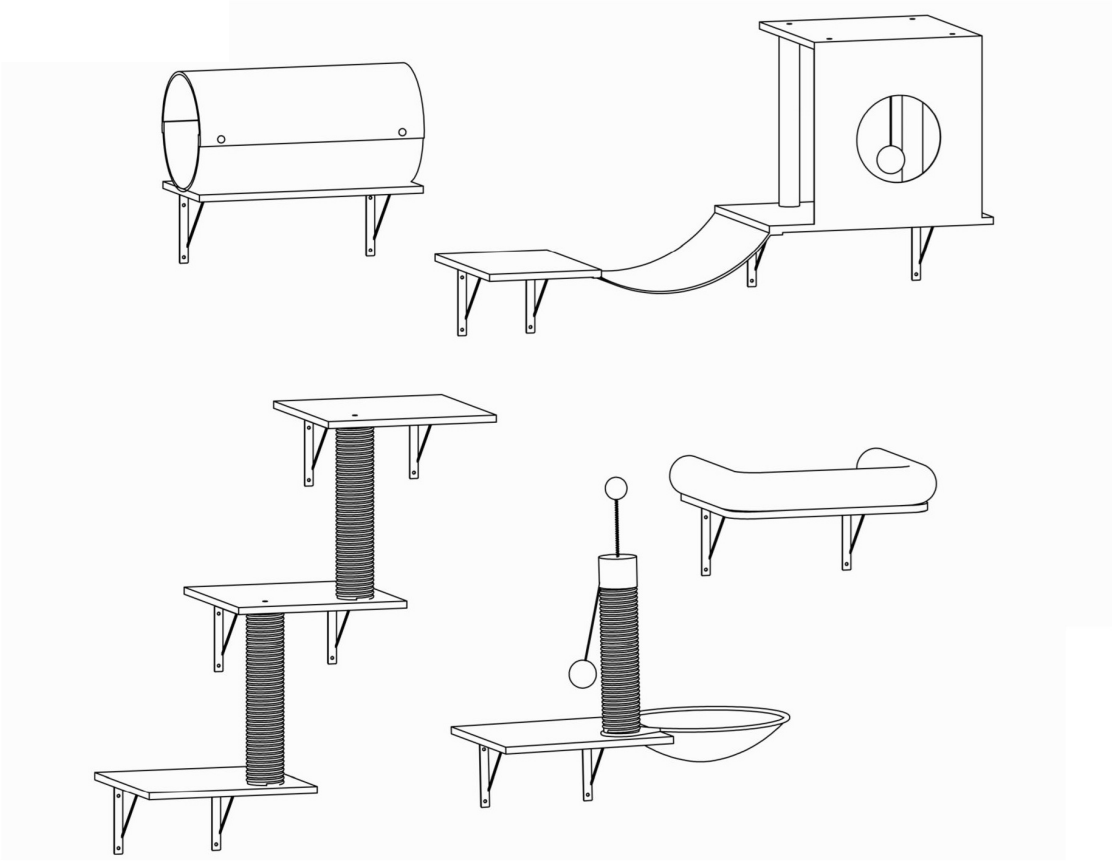


Type 3



Type 4



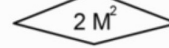




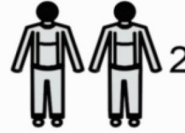
40 MIN
近似値
組立時間

リクエスト
組立スペース

フロア面積 1Mx2M



クライミングは禁止されている



2人組み立て

始める前にパッケージの内容を確認してください

ハードウェア・リスト



A x 16 pcs



M4x14mm

B x 32 pcs



M8x40mm

C x 13 pcs



M8x80mm

D x 2 pcs



M8x25mm

E x 4 pcs

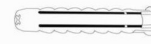


M8x15mm

F x 2 pcs



J x 2 pcs



G x 32 pcs



H x 32 pcs

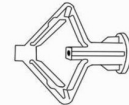
8mm のドリルを使用して下さい。
土壁のために適した: セメント、自然で密な石、ソイルドレン
グ、土石灰砂煉瓦、軽いセメント、空の具体的な煉瓦。



K x 1 pc



L x 1 pc



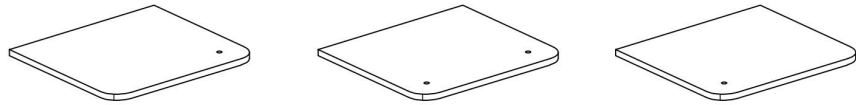
G x 32 pcs



H x 32 pcs

10mm のドリルを使用して下さい。
乾式壁に適しています。
安定性のために、片側をスタッドに取り付け、もう片側をア
ンカーで固定します。

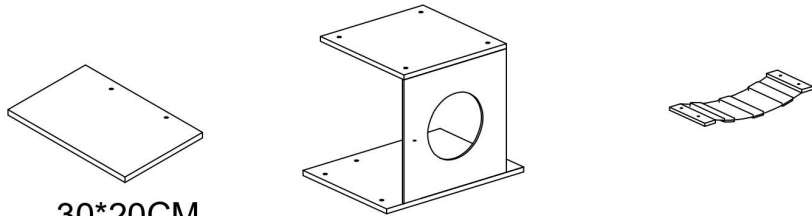
ハードウェアリスト



① x1PCS

② x2PCS

③ x1PCS

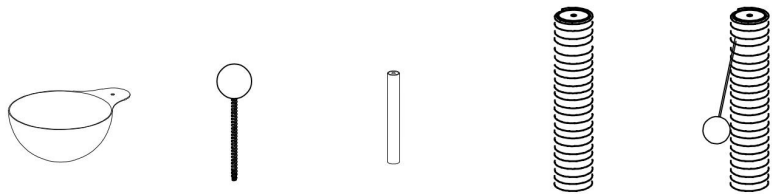


30*20CM

④ x1PCS

⑤ x1SETS

⑥ x1SETS



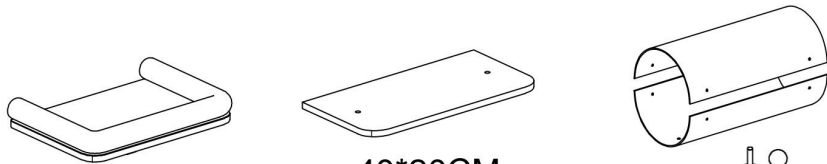
⑦ x1PCS

⑧ x1PCS

⑨ x4PCS

⑩ x2PCS

⑪ x1PCS



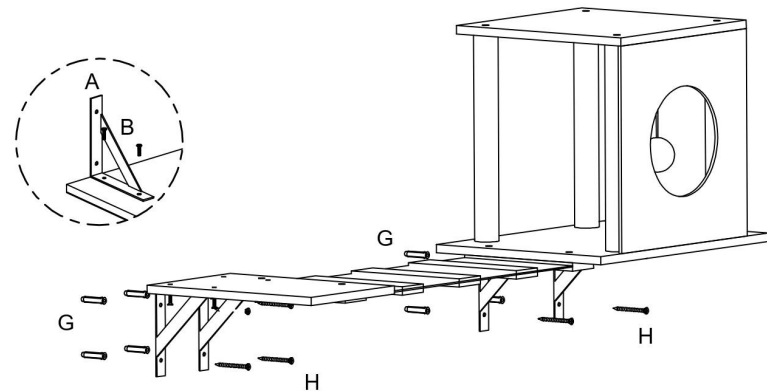
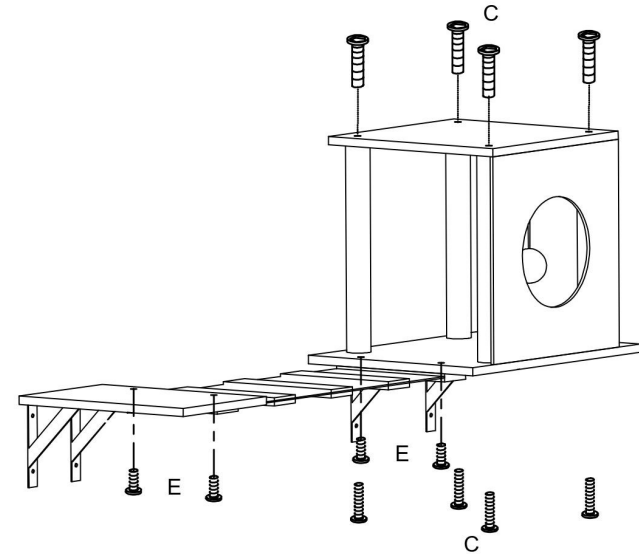
⑫ x1PCS





40*20CM

⑬ x1PCS

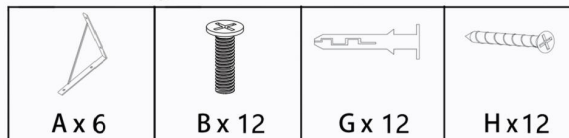
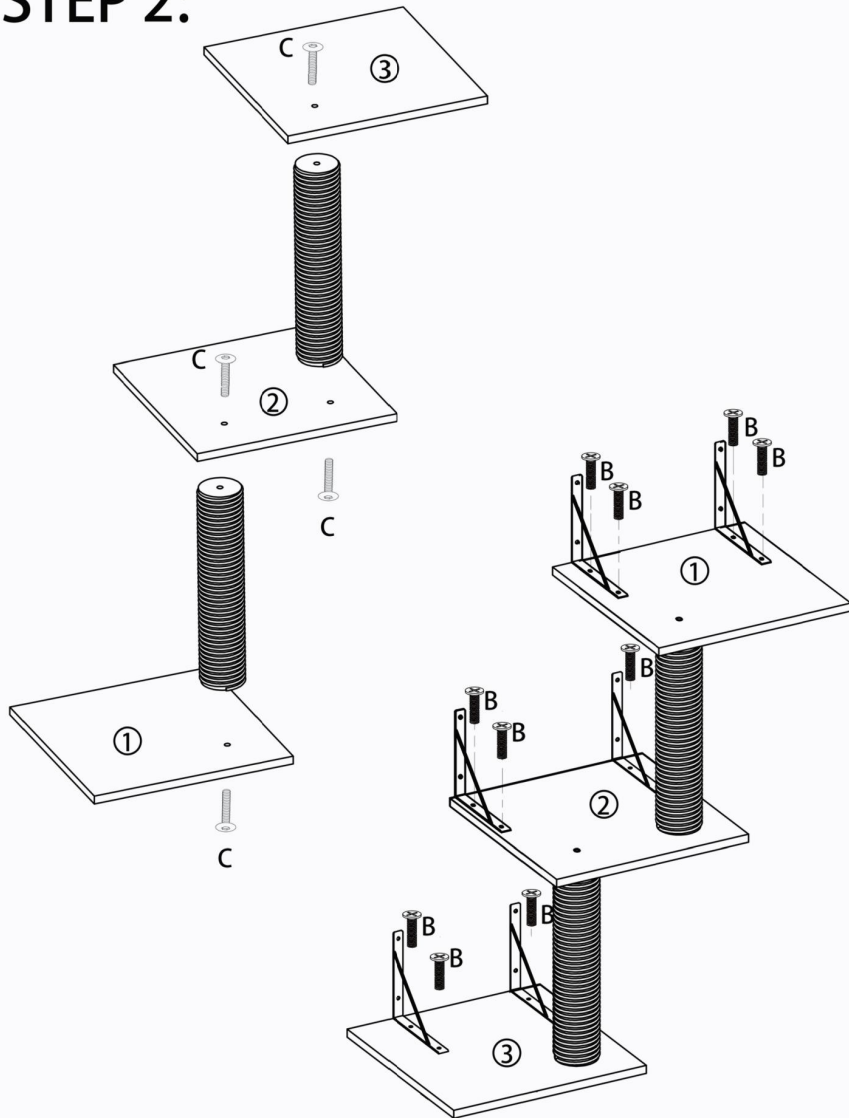
⑭ x1SETS

STEP 1:

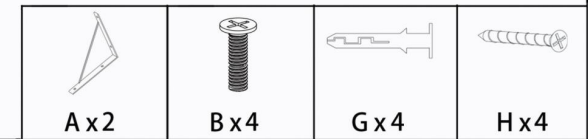
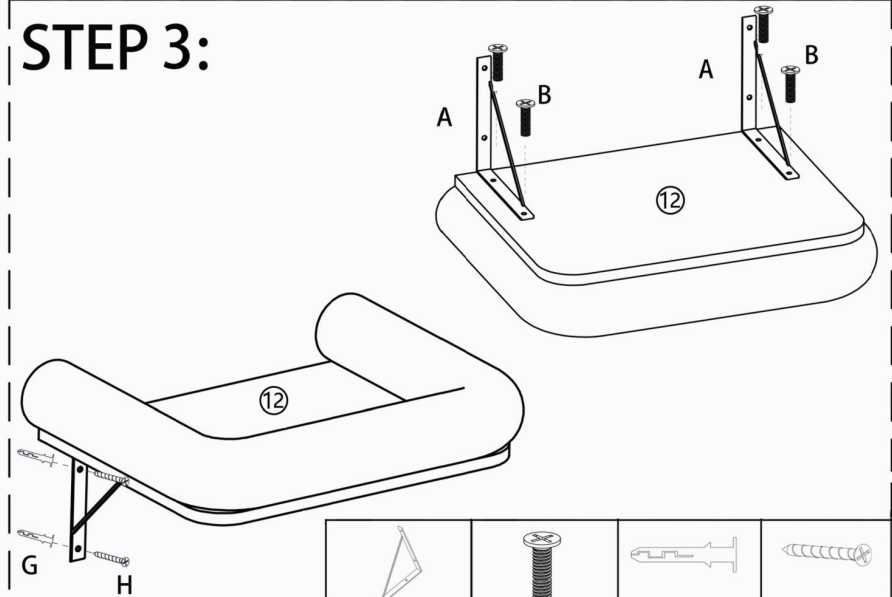


| | | | |
|---|---|---|---|
|  |  |  |  |
| A x4PCS | B x8PCS | G x8PCS | H x8PCS |

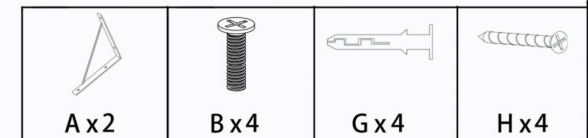
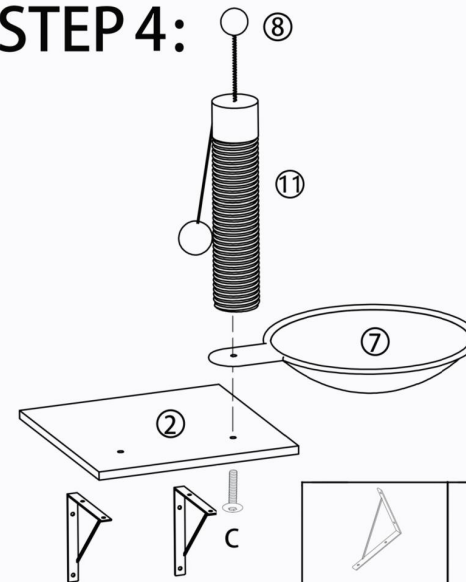
STEP 2:



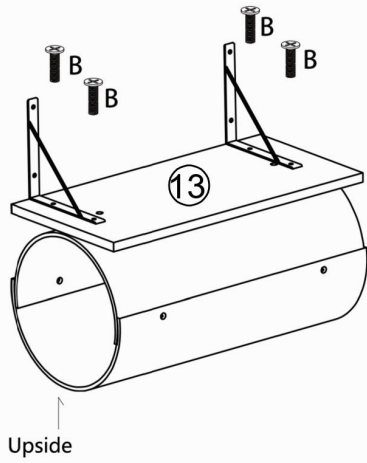
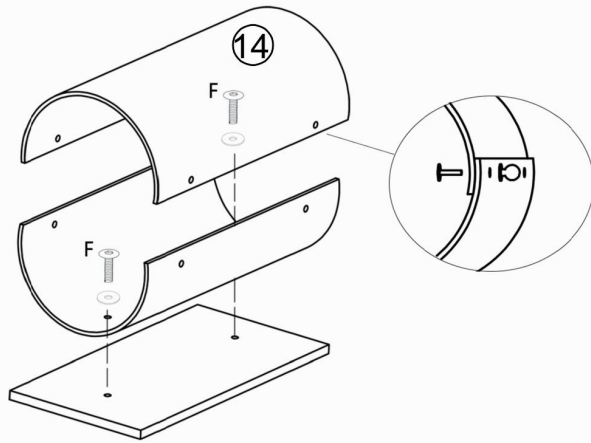
STEP 3:



STEP 4:

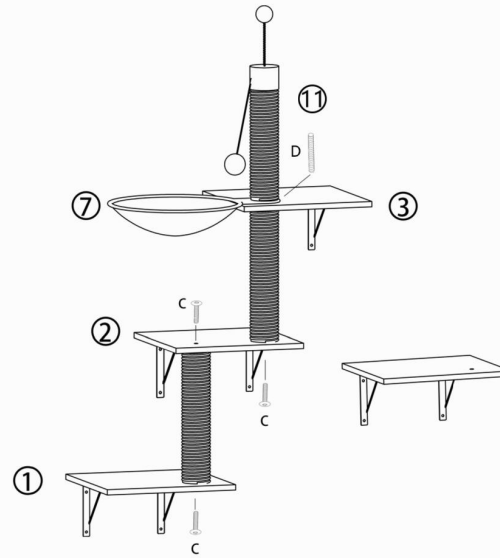


STEP 5:

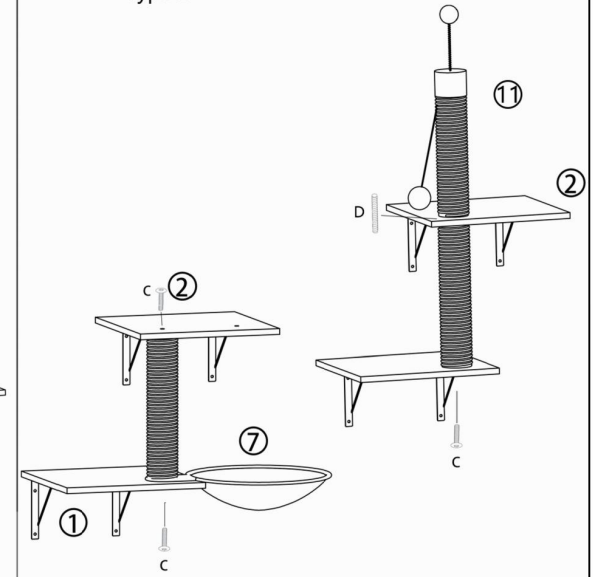


| | | | | | |
|-------|-------|-------|-------|-------|-------|
| | | | | | |
| F x 4 | A x 2 | B x 4 | J x 2 | G x 4 | H x 4 |

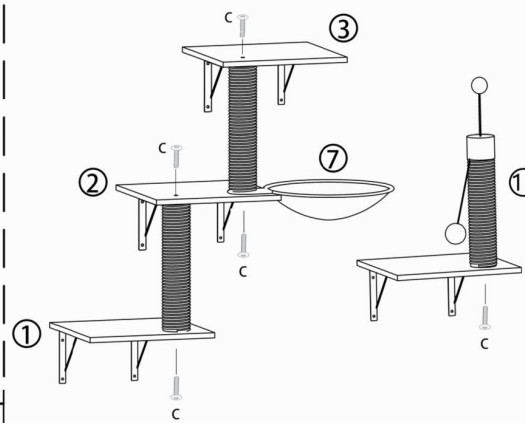
Type 1



Type 2



Type 3



Type 4

