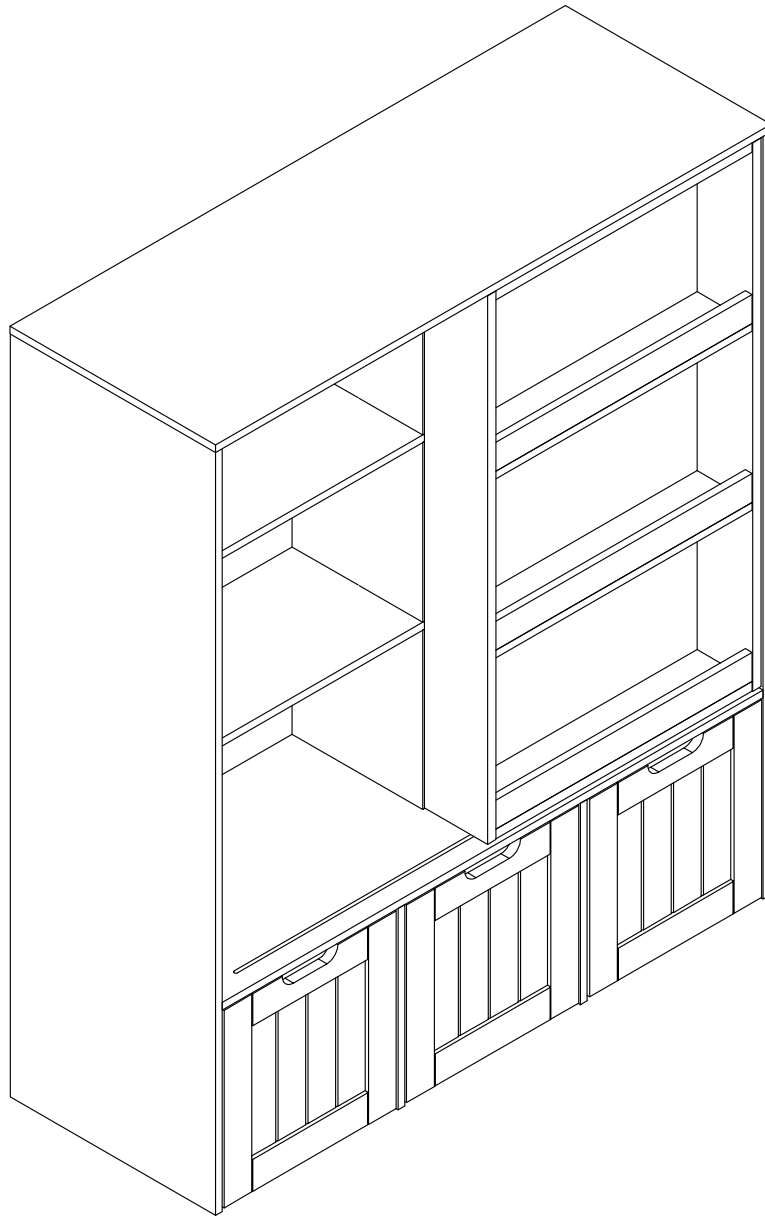


Cabinet > Manual



Thank you for purchase on our products. Please contact us if you have difficulty with assembly or need replacement parts. Our customer service is here to assist you. Please attach your User Name or Order ID so that we can assist you better.

Vielen Dank für Ihren Kauf von uns Produkten. Bitte kontaktieren Sie uns, wenn Sie Probleme mit Montage haben oder Ersatzteile benötigen. Wir Kundenservice ist für Sie da. Bitte geben Sie Ihren Benutzernamen oder Ihre Bestellnummer an, damit wir Sie besser unterstützen können.

EN

WARNING

Serious or fatal injury may occur from unexpected assembly or use.

1. During the assembly process, keep all parts away from babies or children.
2. Always securely fix this product to the wall. Make sure the wall area to be drilled is free from hidden electrical wires, water and gas pipes.
3. Use of tip-over restraints may only reduce, but not eliminate the risk of tip-over.
4. Unless specially designed to accommodate, do not set heavy objects on top of this product.
5. Place the heaviest items on the lowest shelf.
6. Never allow children to climb or bang on drawers, doors or shelves.

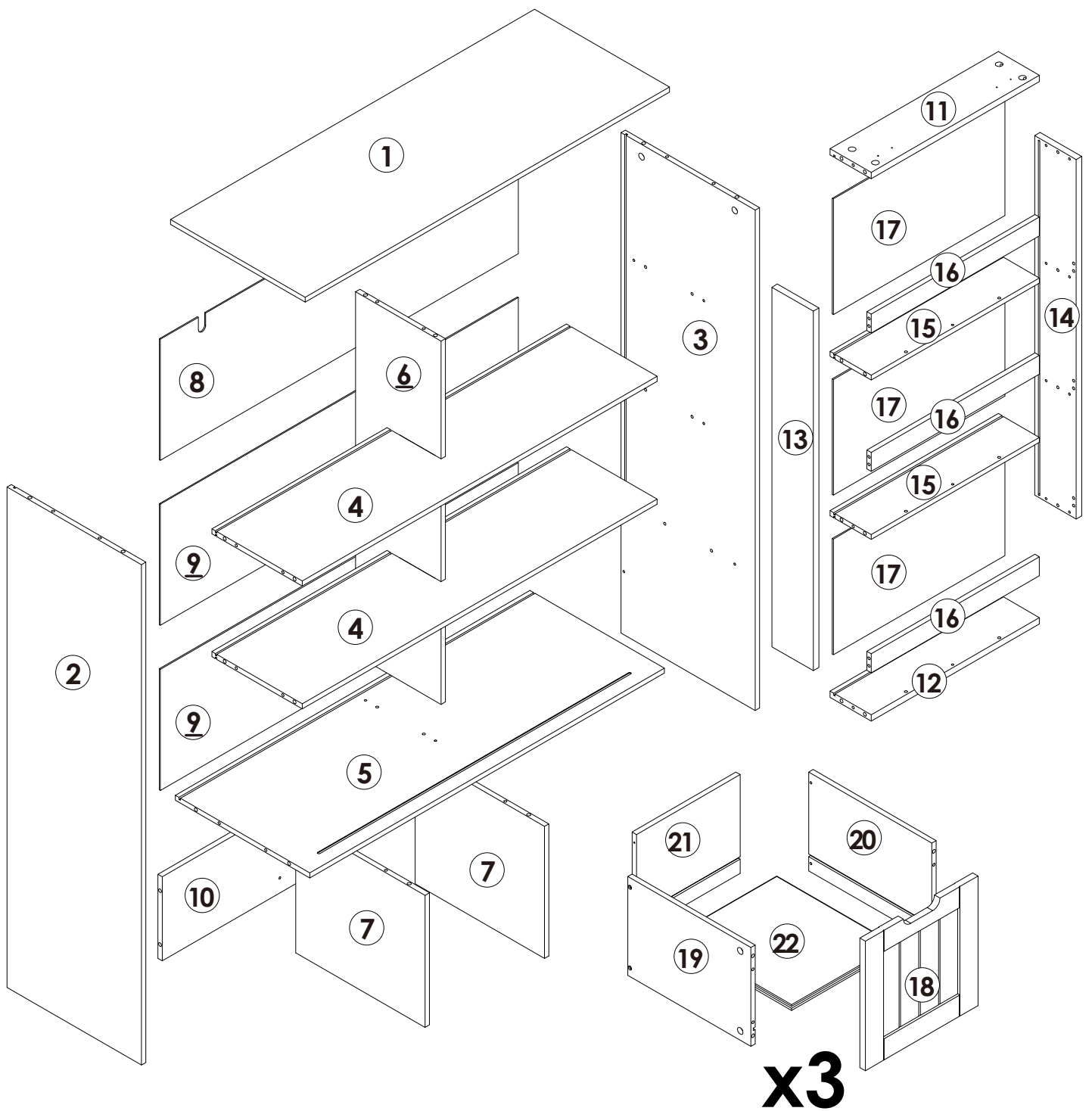
DE

WARNUNG


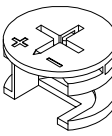
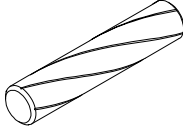
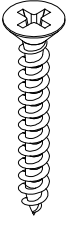
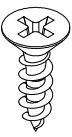
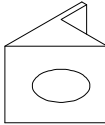
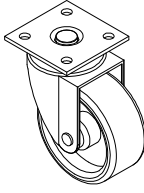

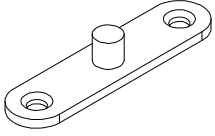
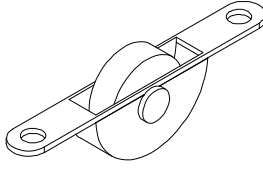

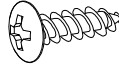
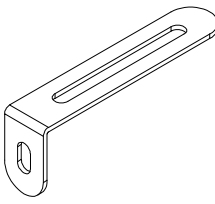
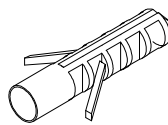
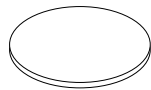
Bei unerwarteter Montage oder Verwendung können schwere oder tödliche Verletzung auftreten.

1. Legen Sie in den Montageprozess alle Teile weg von Babys oder Kindern.
2. Stellen Sie sicher, dass der gebohrte Wandbereich frei von verborgenen Stromkabeln, Wasser- und Gasleitungen ist, wenn Sie dieses Produkt an der Wand befestigen.
3. Die Verwendung von Kippsicherungen kann die Gefahr eines Kippens nur verringern, jedoch nicht beseitigen.
4. Setzen Sie bitte keine schweren Gegenstände auf dieses Produkt, es sei denn, dass das Produkt speziell für die Unterbringung konzipiert wird.
5. Legen Sie bitte die schwersten Gegenstände auf das unterste Regal.
6. Erlauben Sie nie Kindern, auf Schubladen, Türen oder Regale zu klettern oder zu knallen.

Assembly Steps(EN) / Montageschritte(DE)

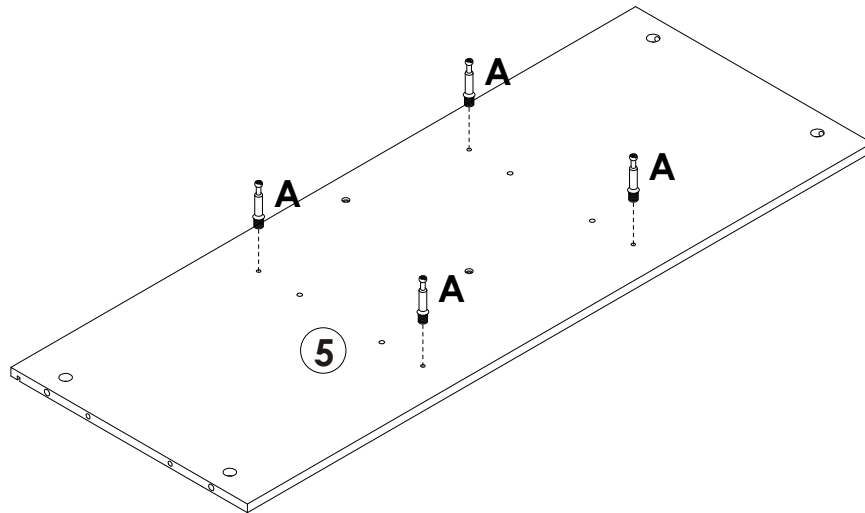


Assembly Steps(EN) / Montageschritte(DE)

<p>A</p>  <p>M6×35mm 54+2PCS</p>	<p>B</p>  <p>Ø15×9.5mm 54+2PCS</p>	<p>C</p>  <p>Ø6×30mm 62+2PCS</p>
<p>D</p>  <p>M4×35mm 23+2PCS</p>	<p>E</p>  <p>M3×14mm 12+1PCS</p>	<p>F</p>  <p>12+1PCS</p>
<p>G</p>  <p>12PCS</p>	<p>H</p>  <p>M3×10mm 48+2PCS</p>	<p>I</p>  <p>2PCS</p>
<p>J</p>  <p>2PCS</p>	<p>K</p>  <p>M3×12mm 8+1PCS</p>	<p>L</p>  <p>M4×12mm 2PCS</p>
<p>M</p>  <p>66×25×15mm 2PCS</p>	<p>N</p>  <p>Ø6×30mm 2PCS</p>	<p>O</p>  <p>20+2PCS</p>

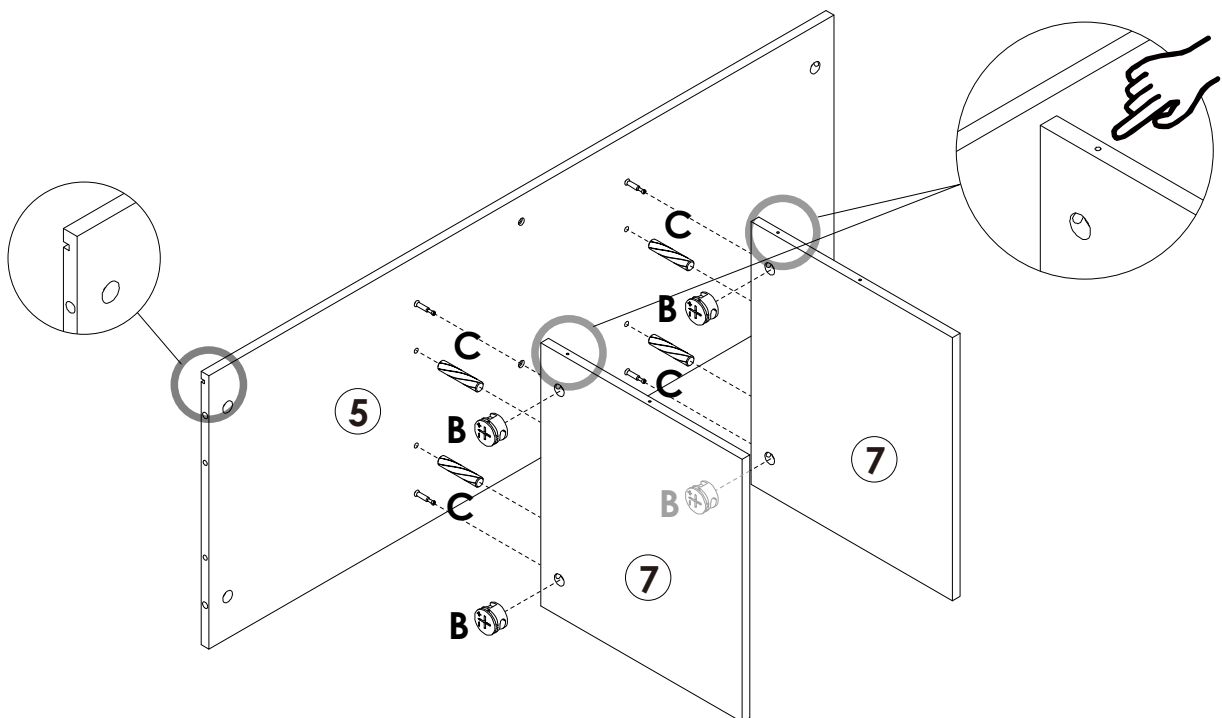
Assembly Steps(EN) / Montageschritte(DE)

STEP 1



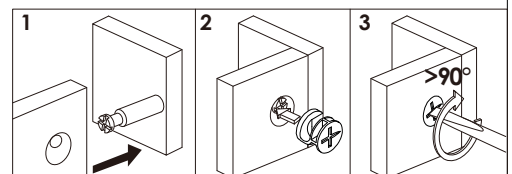
 **A x 4PCS**

STEP 2



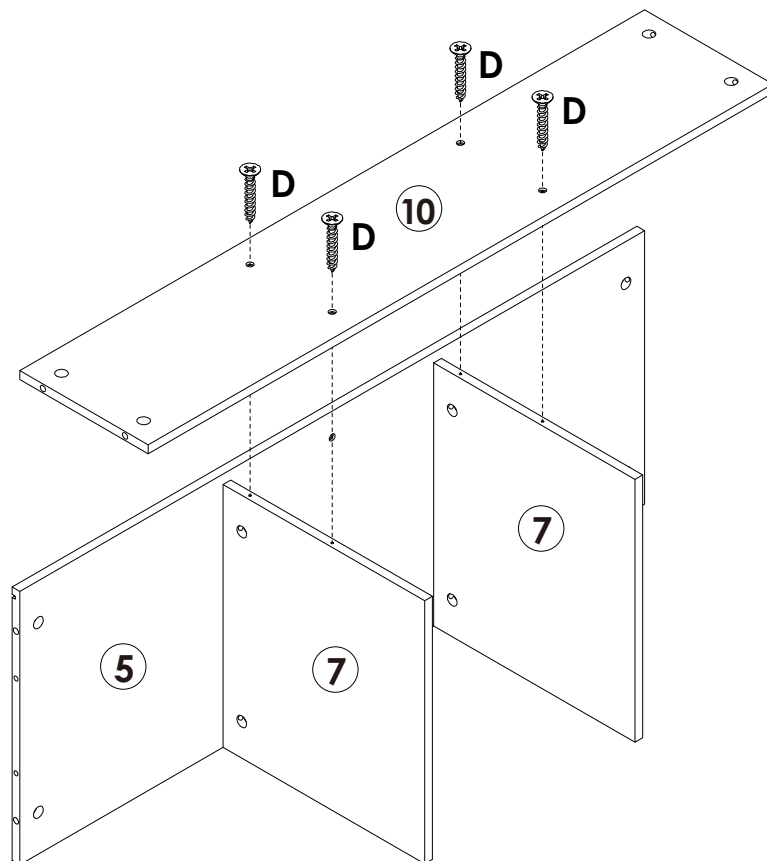
 **B x 4PCS**

 **C x 4PCS**



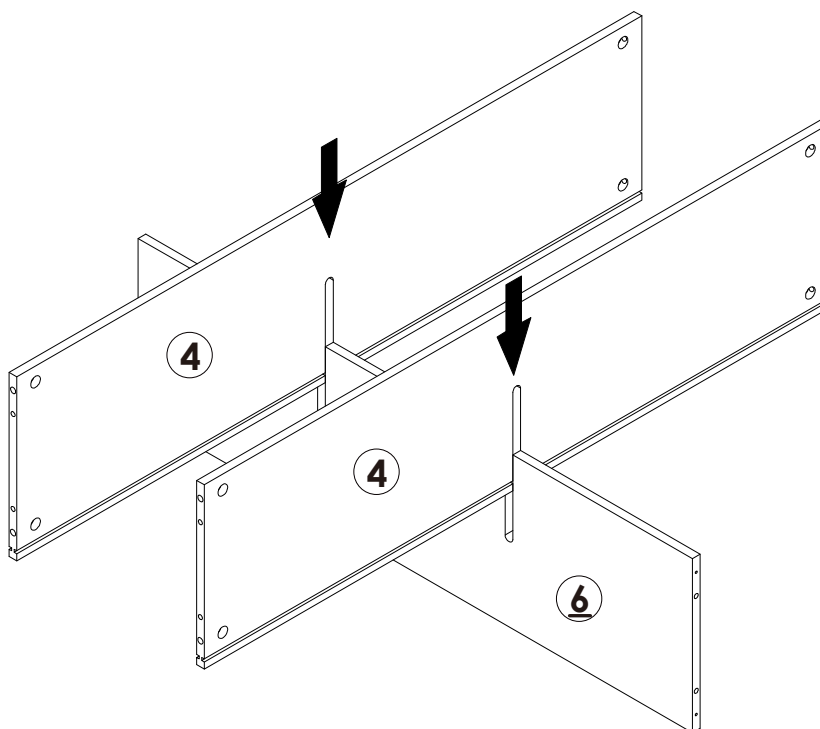
Assembly Steps(EN) / Montageschritte(DE)

STEP 3



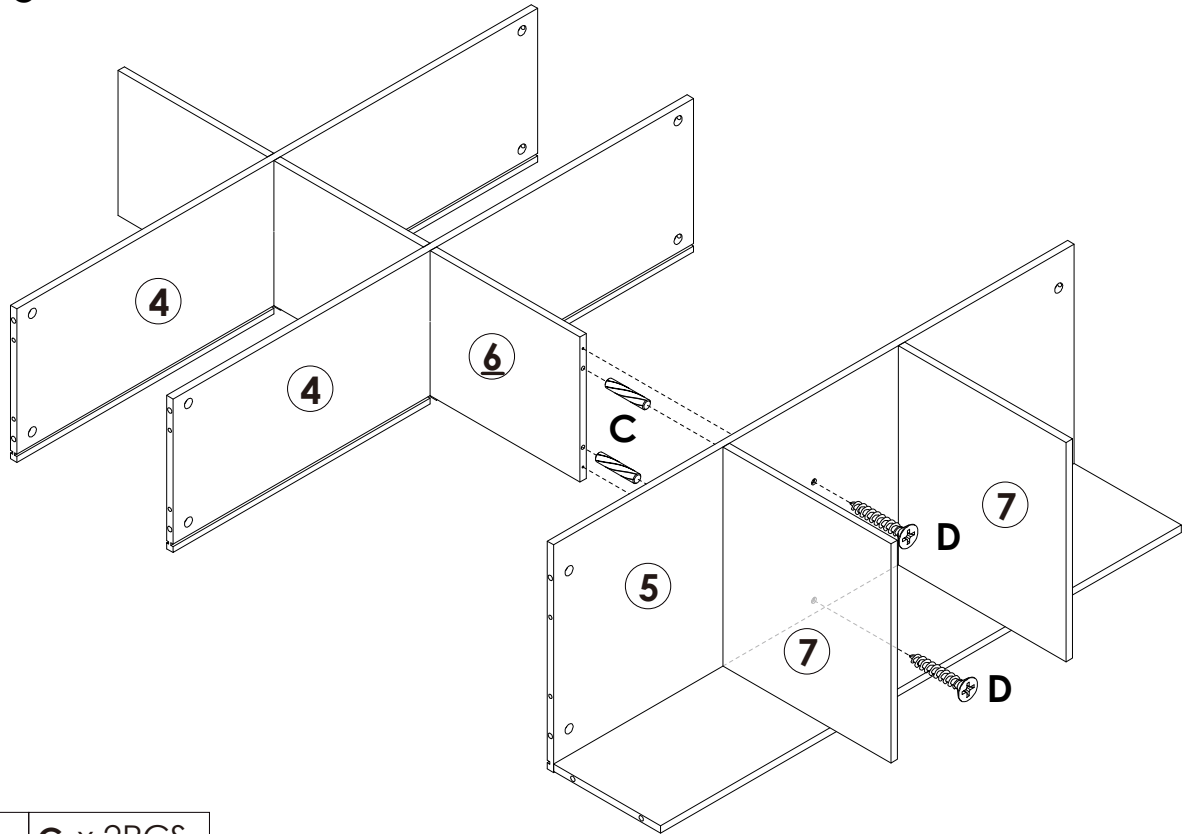
 D x 4PCS

STEP 4



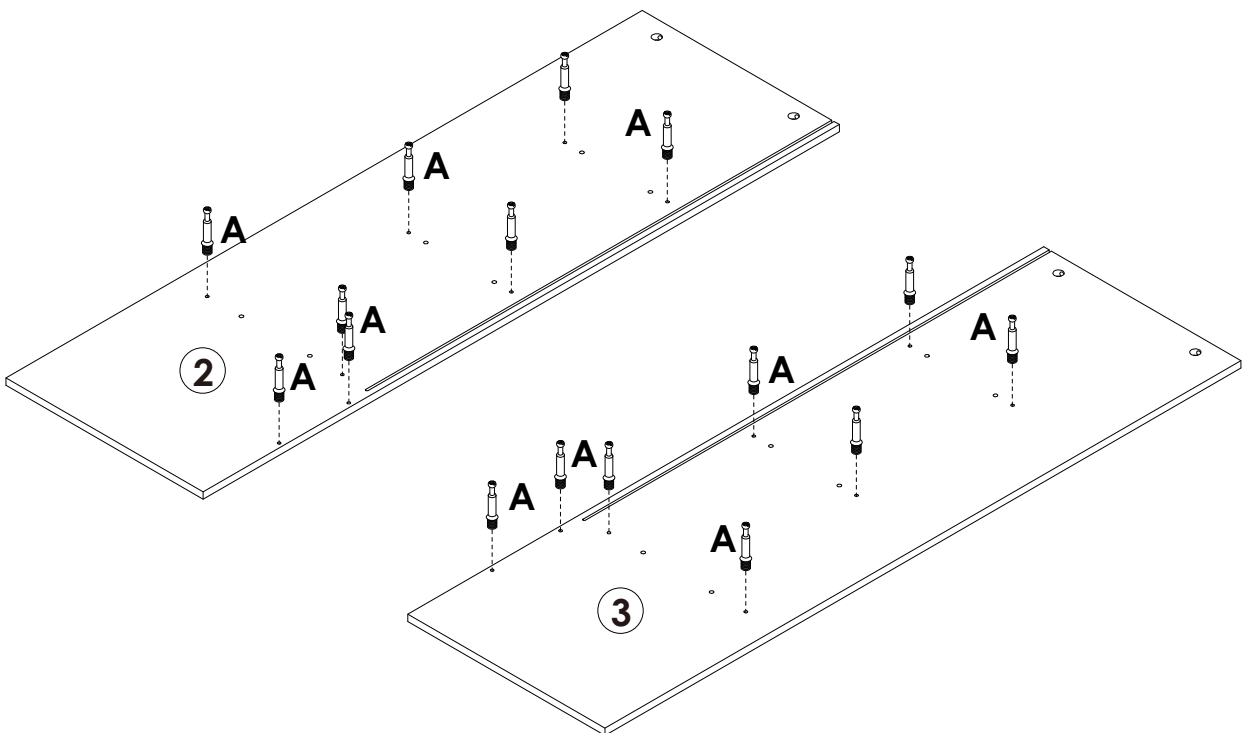
Assembly Steps(EN) / Montageschritte(DE)

STEP 5



	C x 2PCS
	D x 2PCS

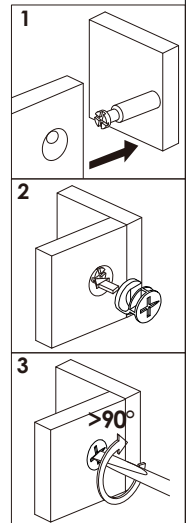
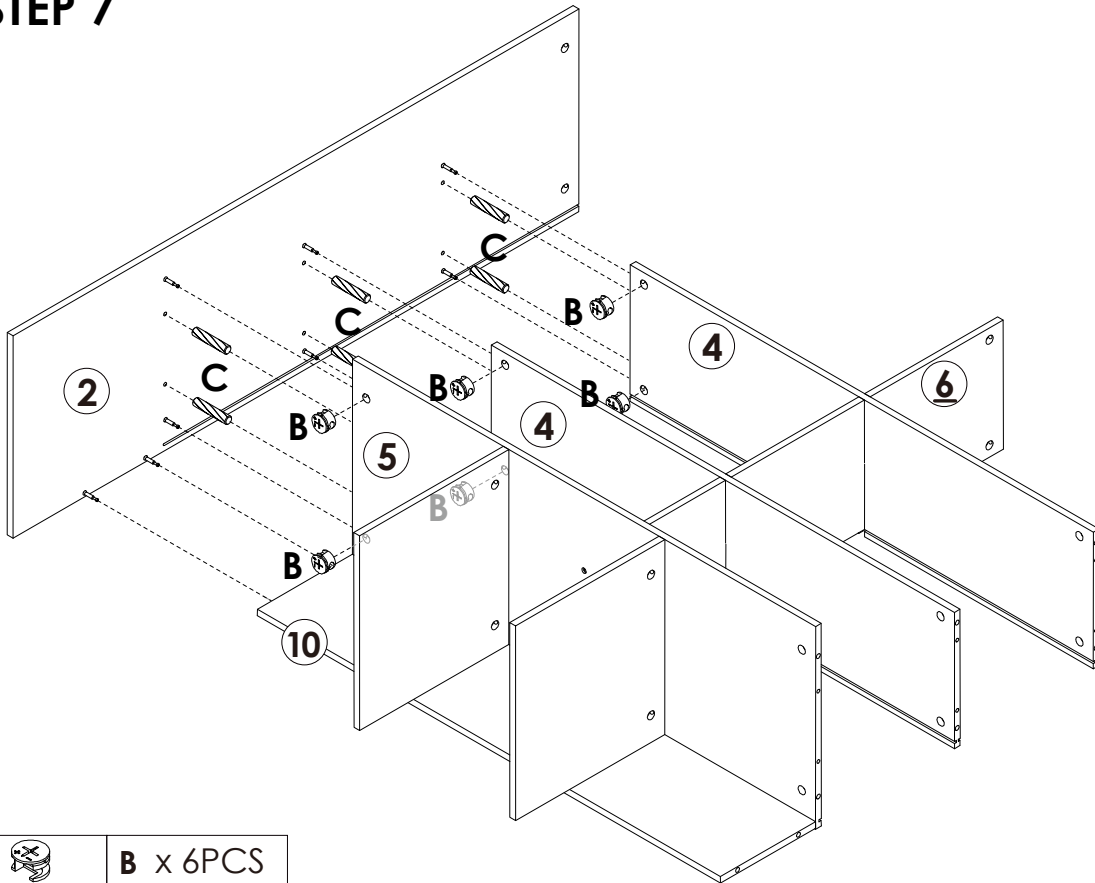
STEP 6


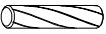


	A x 16PCS
---	-----------

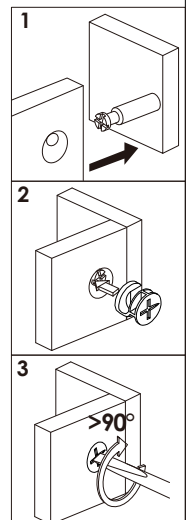
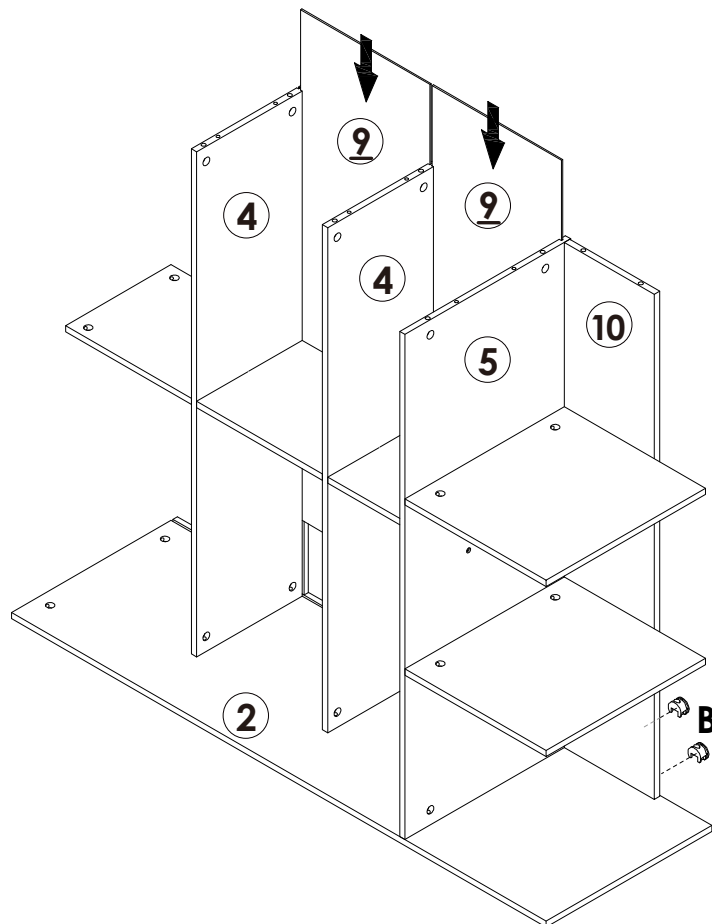
Assembly Steps(EN) / Montageschritte(DE)

STEP 7



	B x 6PCS
	C x 6PCS

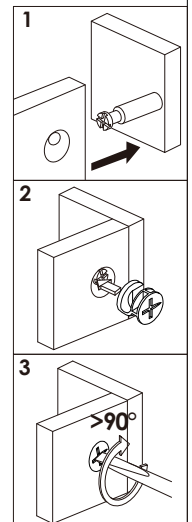
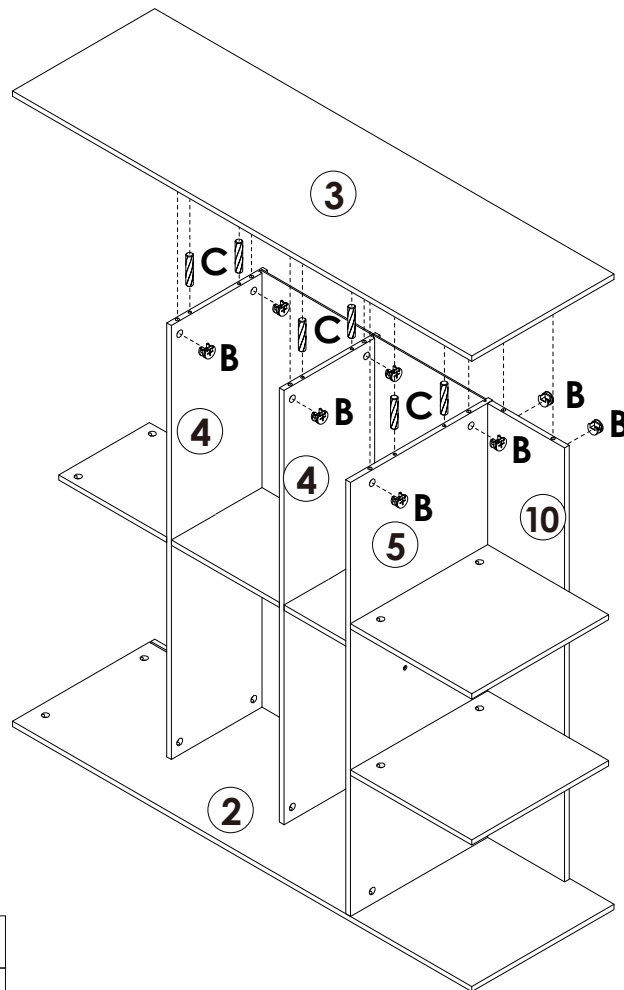
STEP 8


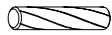


	B x 2PCS
---	-----------------

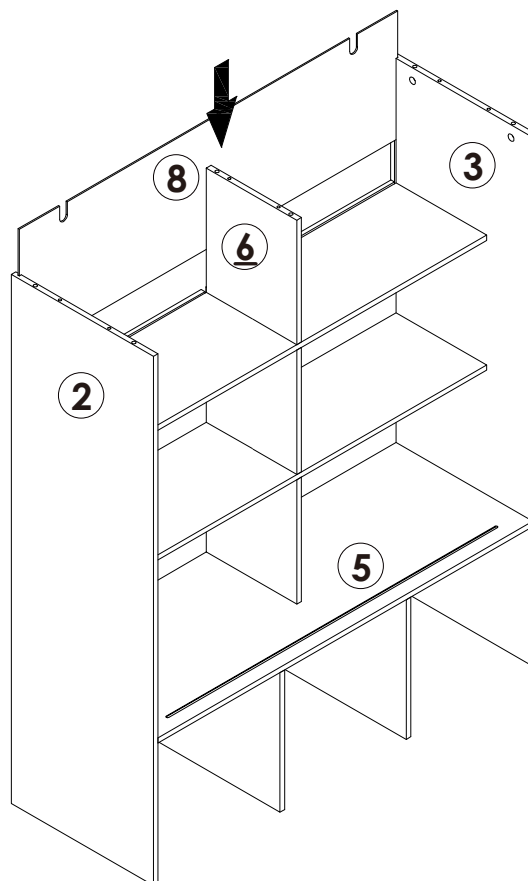
Assembly Steps(EN) / Montageschritte(DE)

STEP 9



	B x 8PCS
	C x 6PCS

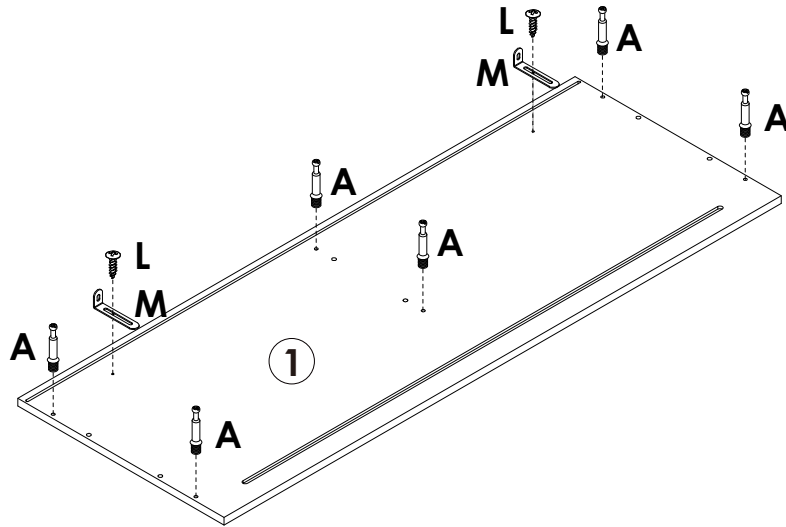
STEP 10

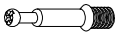




Assembly Steps(EN) / Montageschritte(DE)

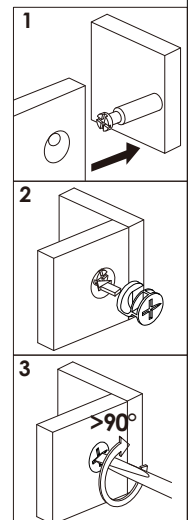
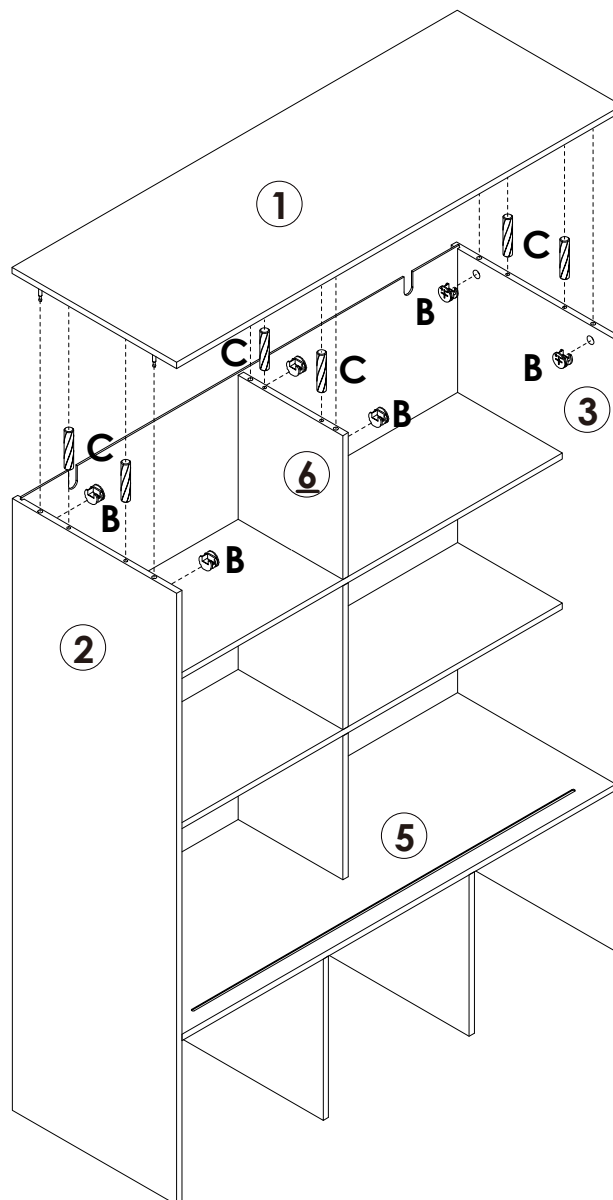
STEP 11


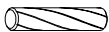
Lock the long side of the "L" L-shaped metal plate to the ① board with the "M" short screw



	A x 6PCS
	L x 2PCS
	M x 2PCS

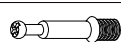
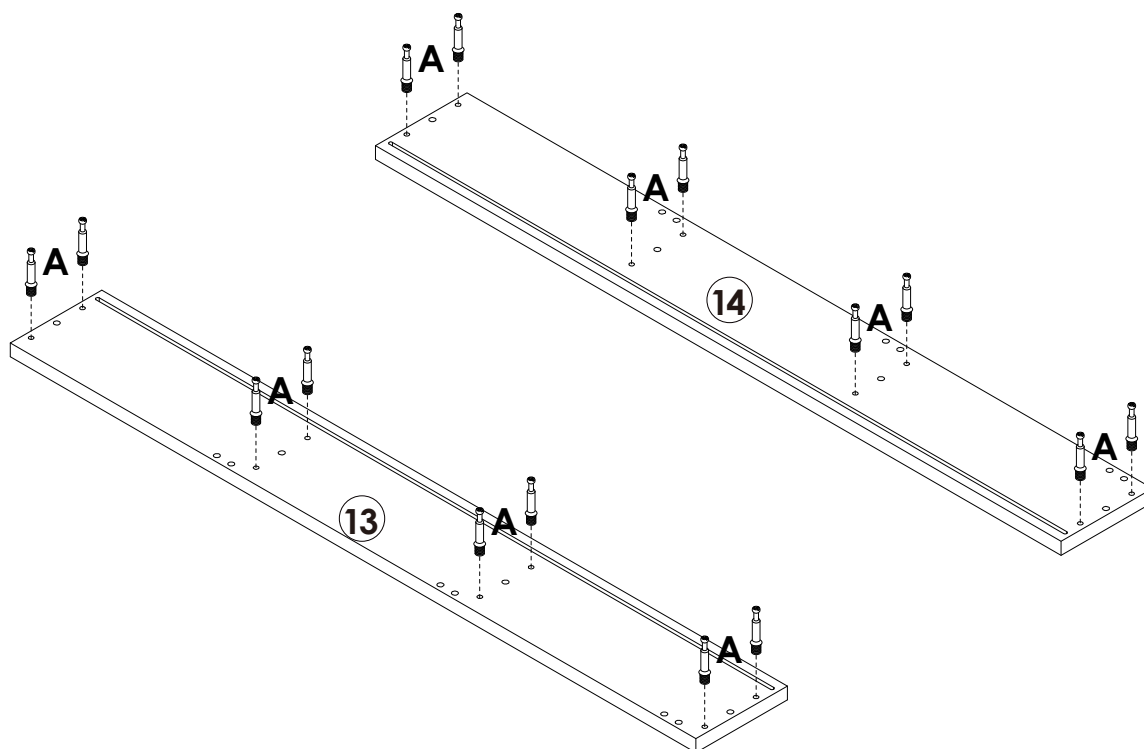
STEP 12



	B x 6PCS
	C x 6PCS

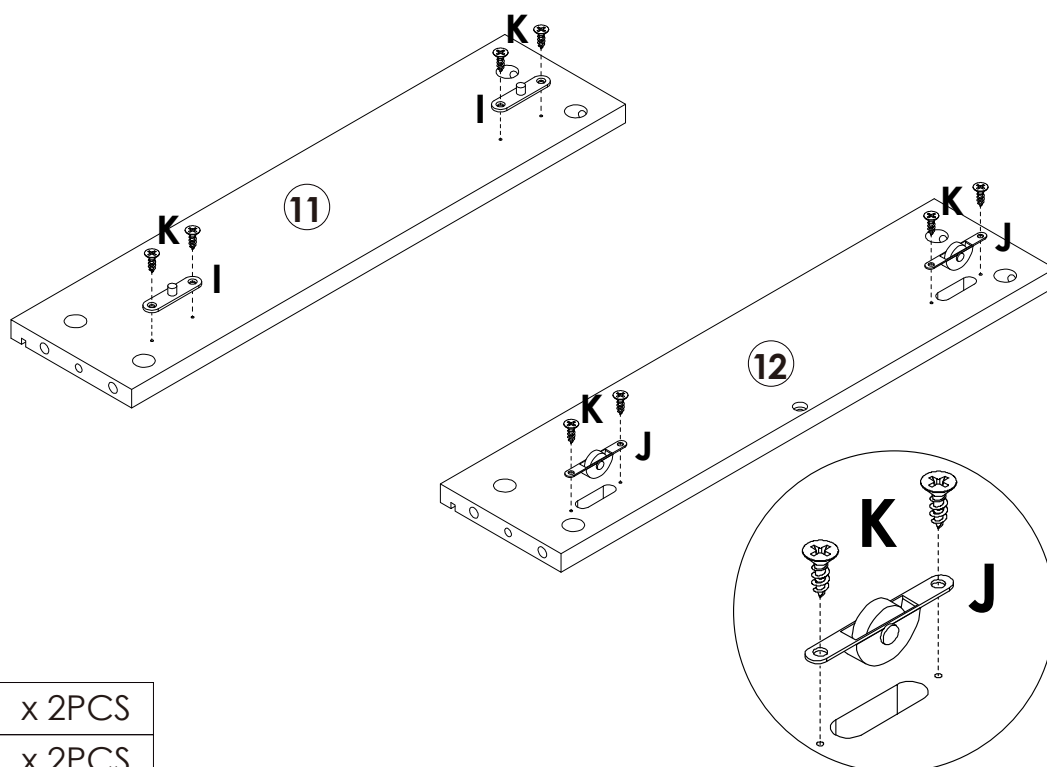
Assembly Steps(EN) / Montageschritte(DE)

STEP 13



A x 16PCS

STEP 14



I x 2PCS



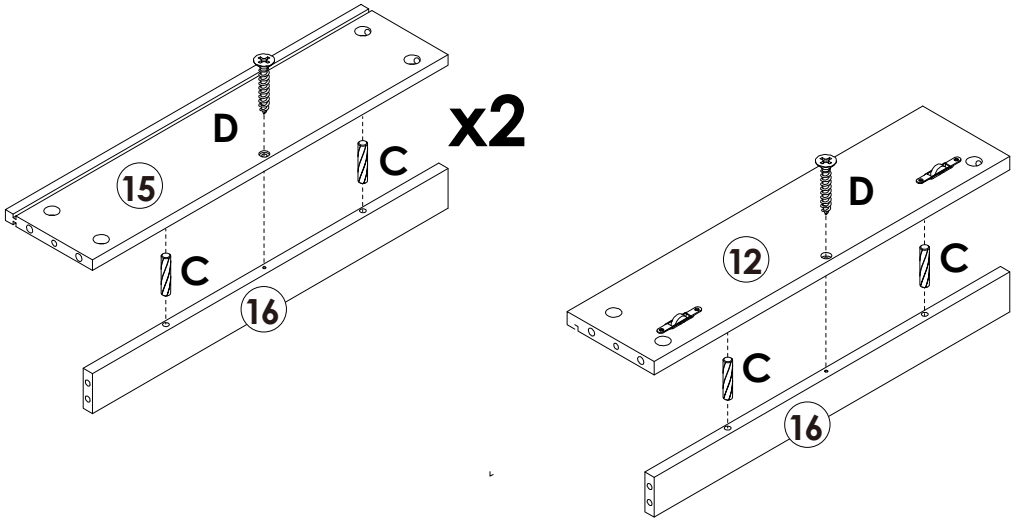
J x 2PCS



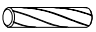

K x 8PCS

Assembly Steps(EN) / Montageschritte(DE)

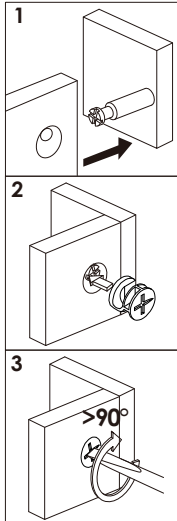
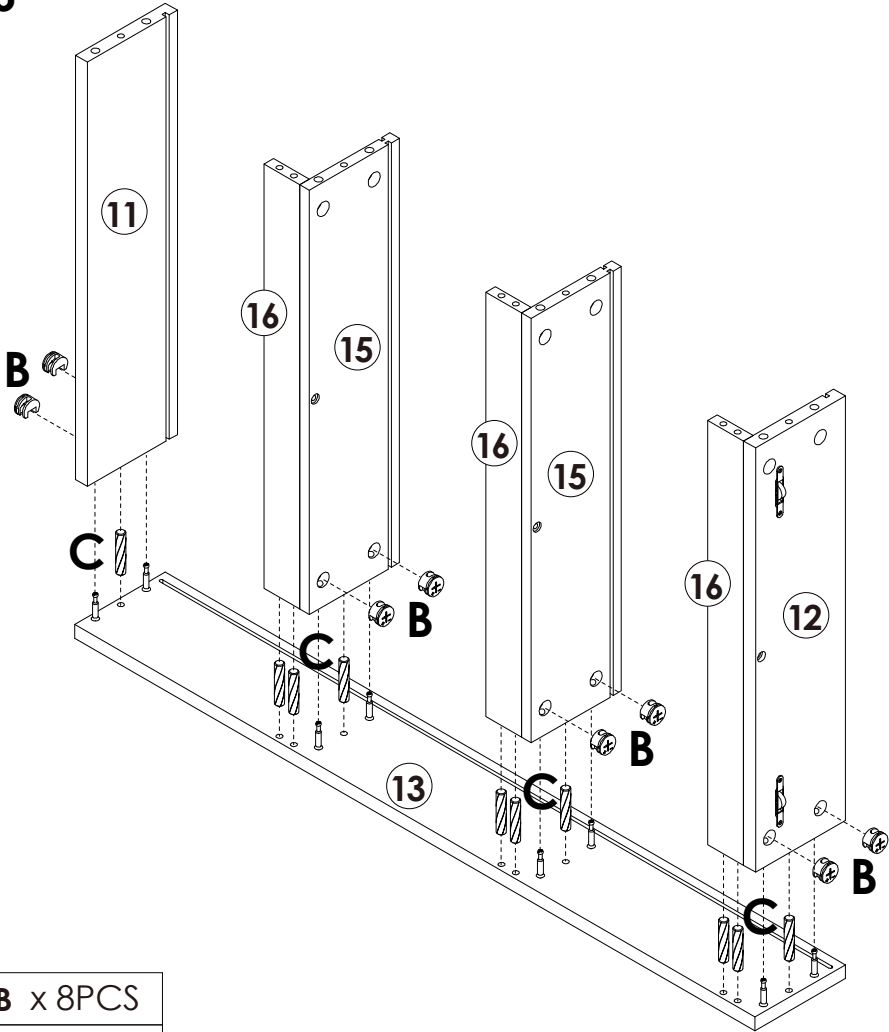
STEP 15





x2

	C x 6PCS
	D x 3PCS

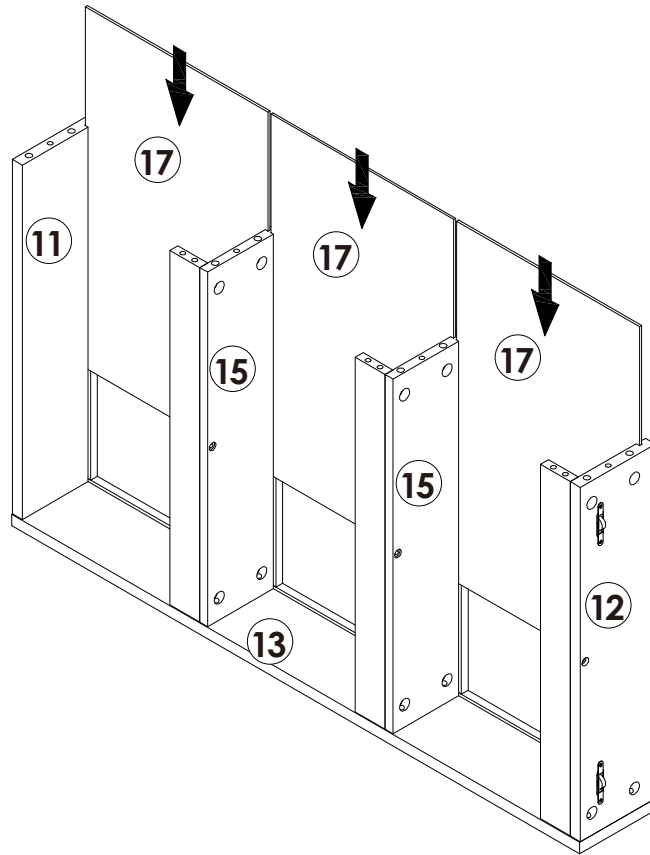
STEP 16



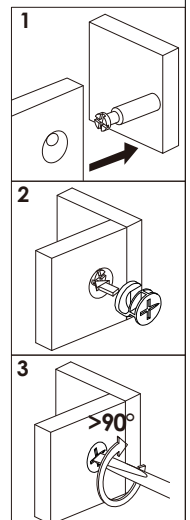
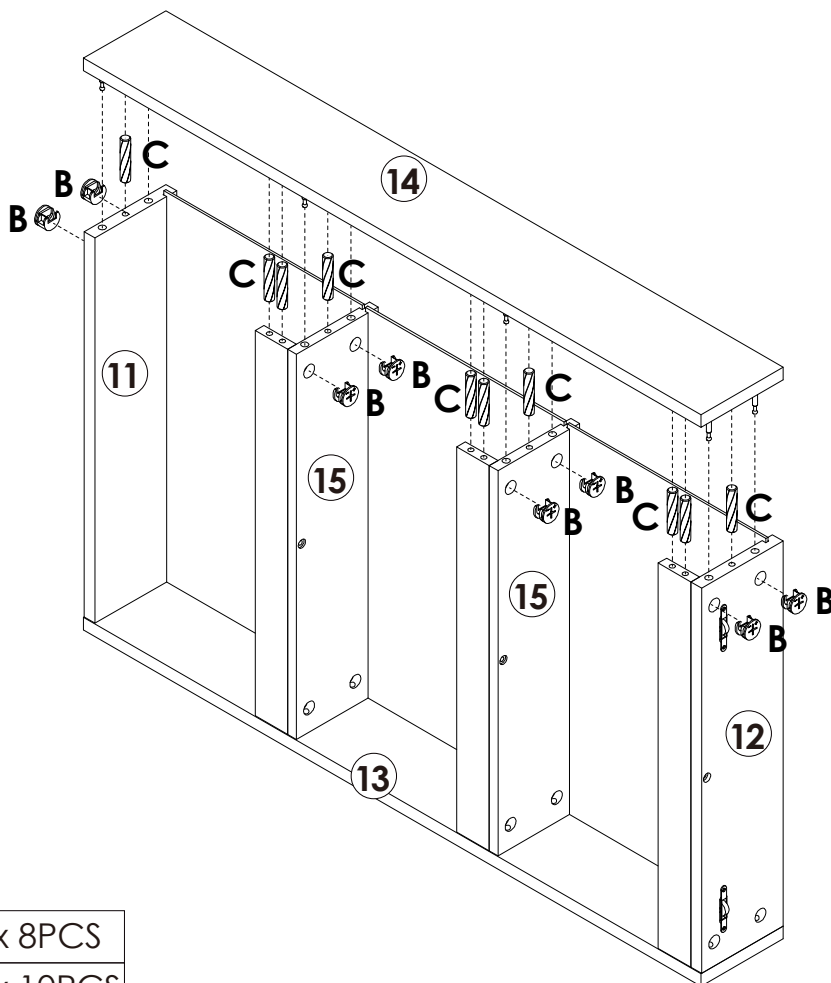
	B x 8PCS
	C x 10PCS


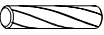
Assembly Steps(EN) / Montageschritte(DE)

STEP 17



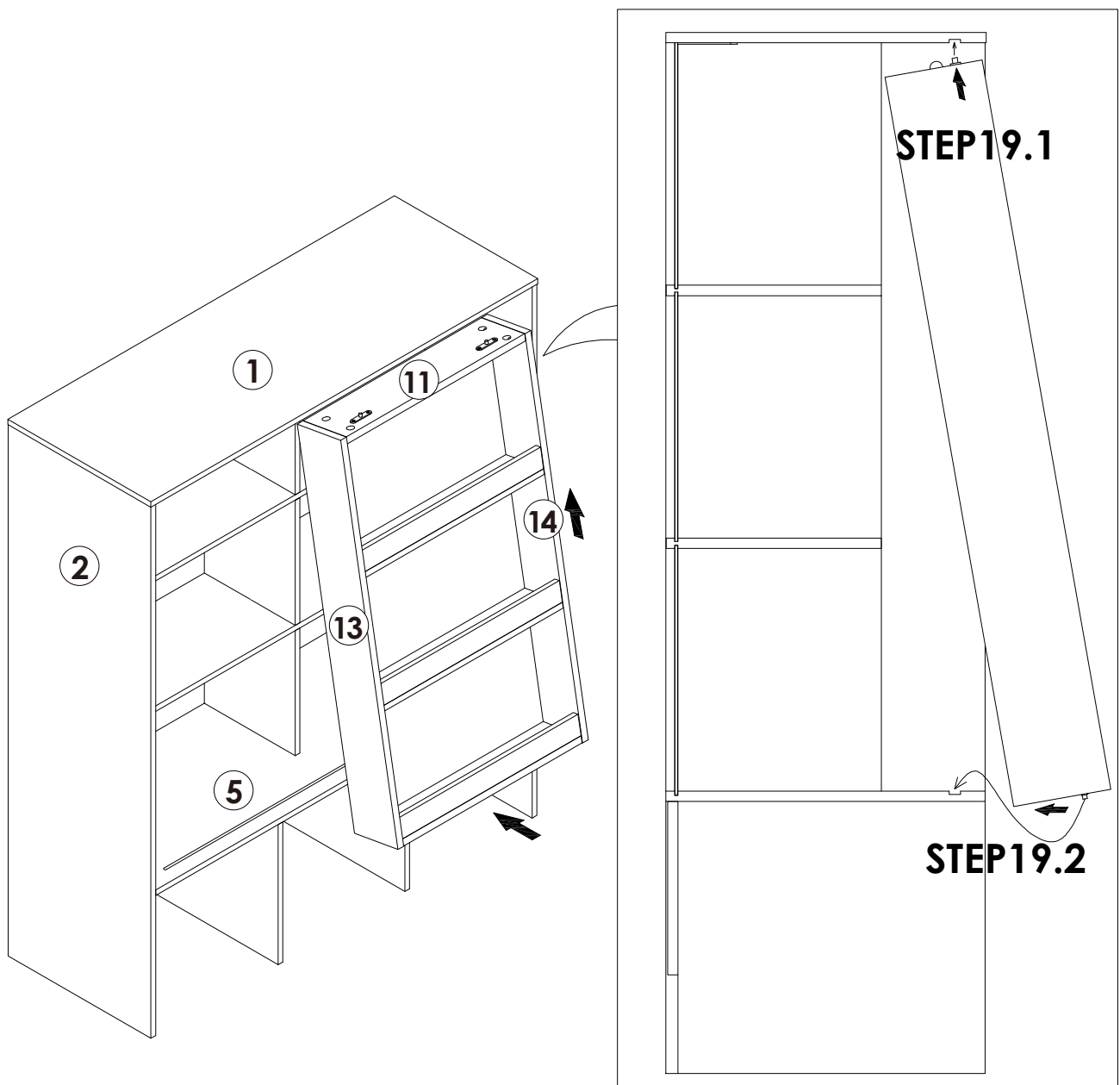
STEP 18



	B x 8PCS
	C x 10PCS

Assembly Steps(EN) / Montageschritte(DE)

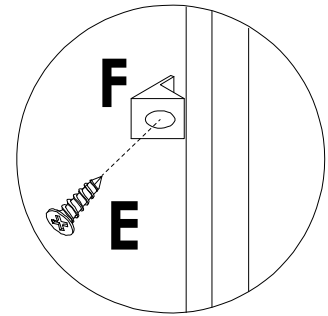
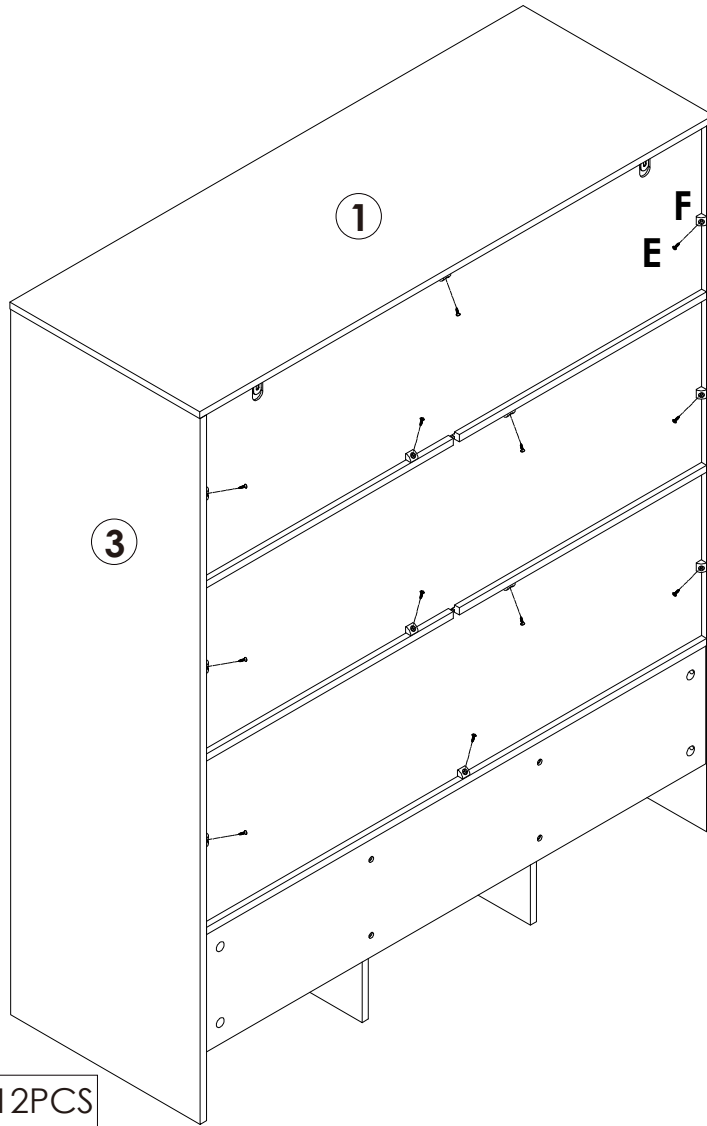
STEP 19





Please tilt the door and lift it up first, align the top fittings with the grooves of part #1, and then put the bottom wheels of the door into the track.

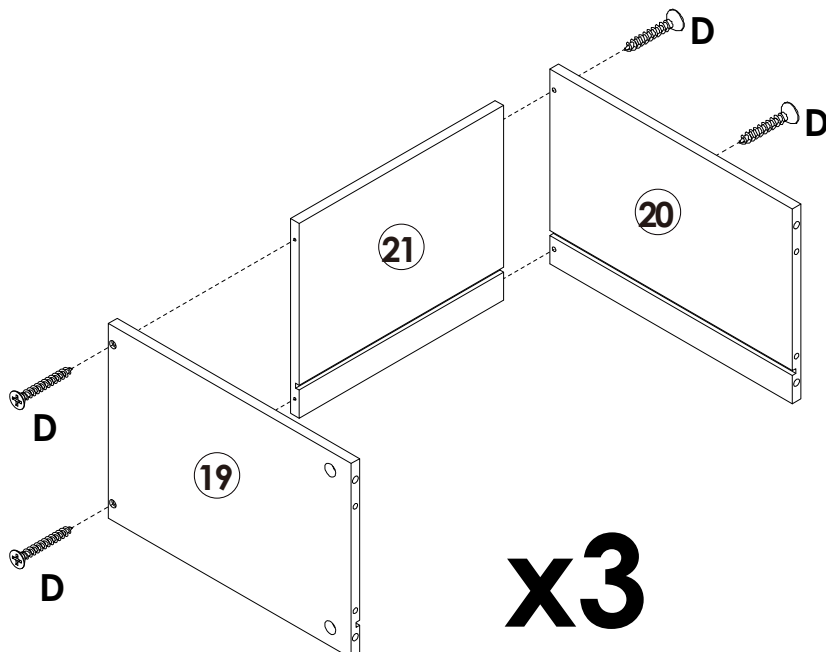
Assembly Steps(EN) / Montageschritte(DE)

STEP 20



	E x 12PCS
	F x 12PCS

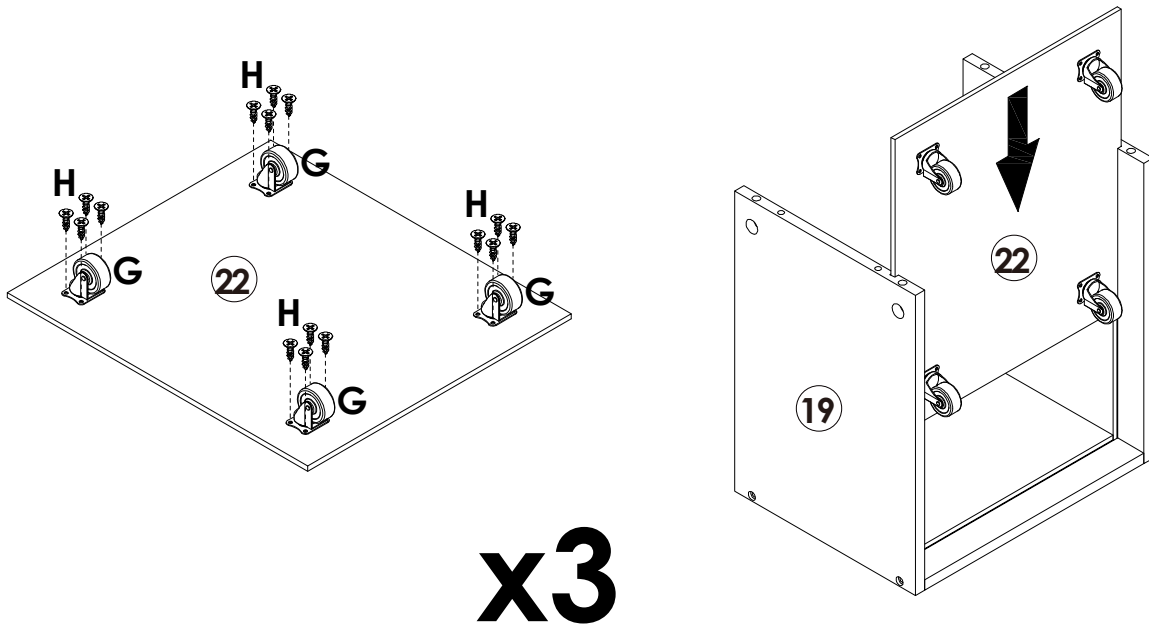
STEP 21





	D x 12PCS
---	-----------

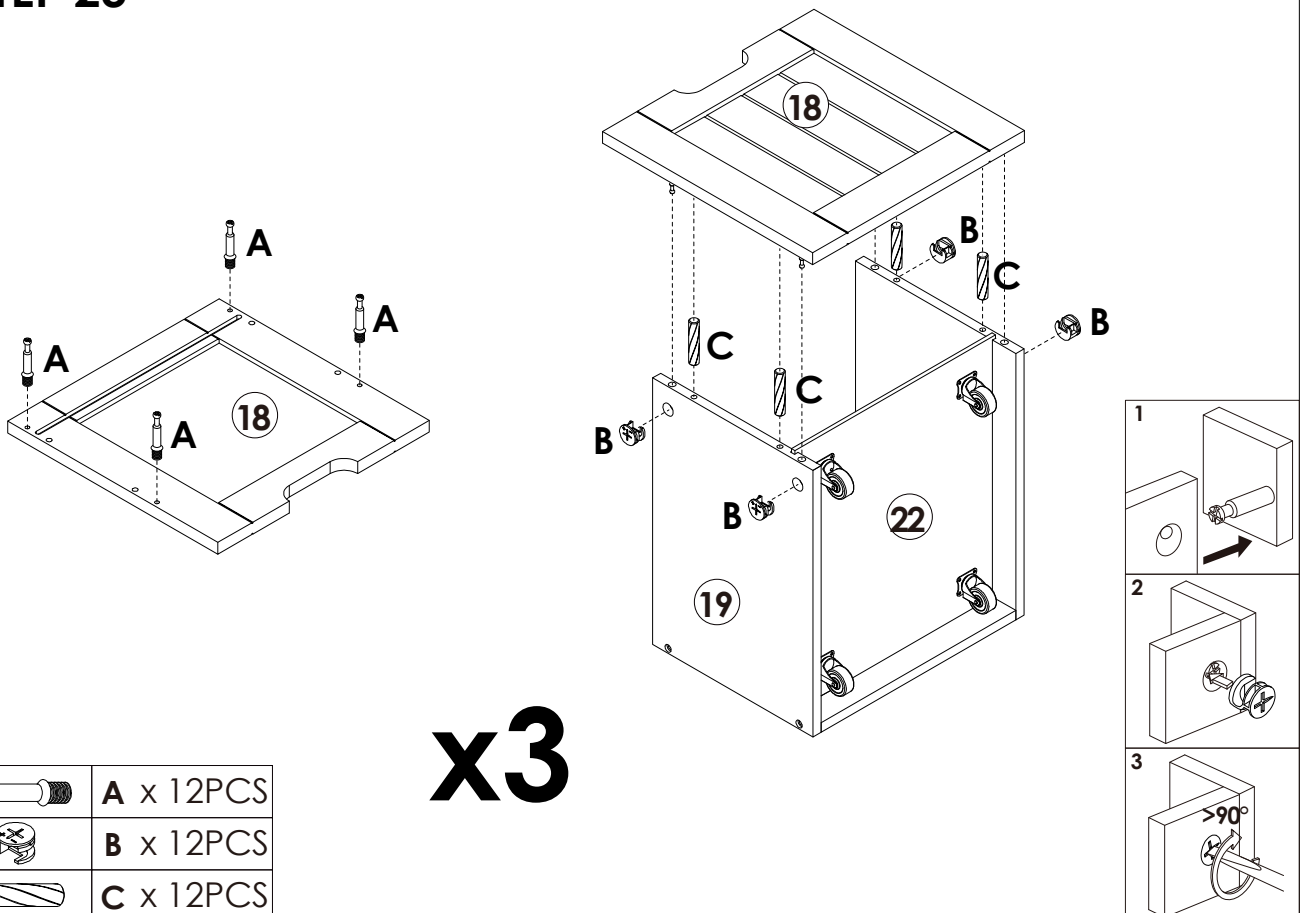
Assembly Steps(EN) / Montageschritte(DE)

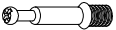


STEP 22



	G x 12PCS
	H x 48PCS

STEP 23

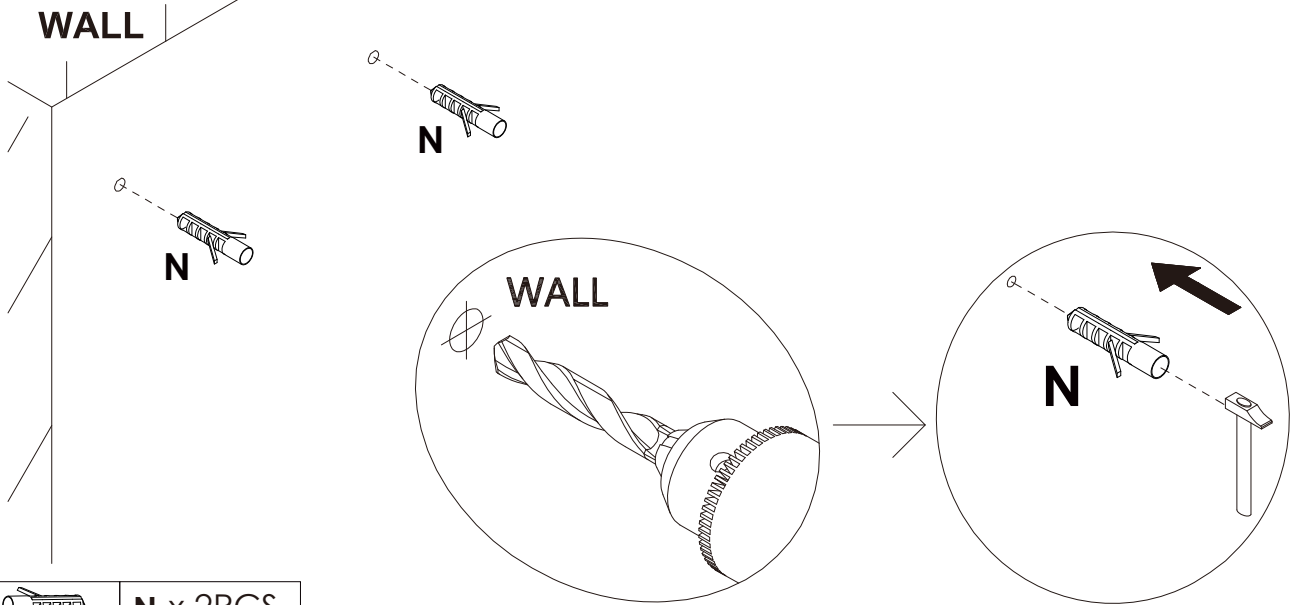


	A x 12PCS
	B x 12PCS
	C x 12PCS

Assembly Steps(EN) / Montageschritte(DE)

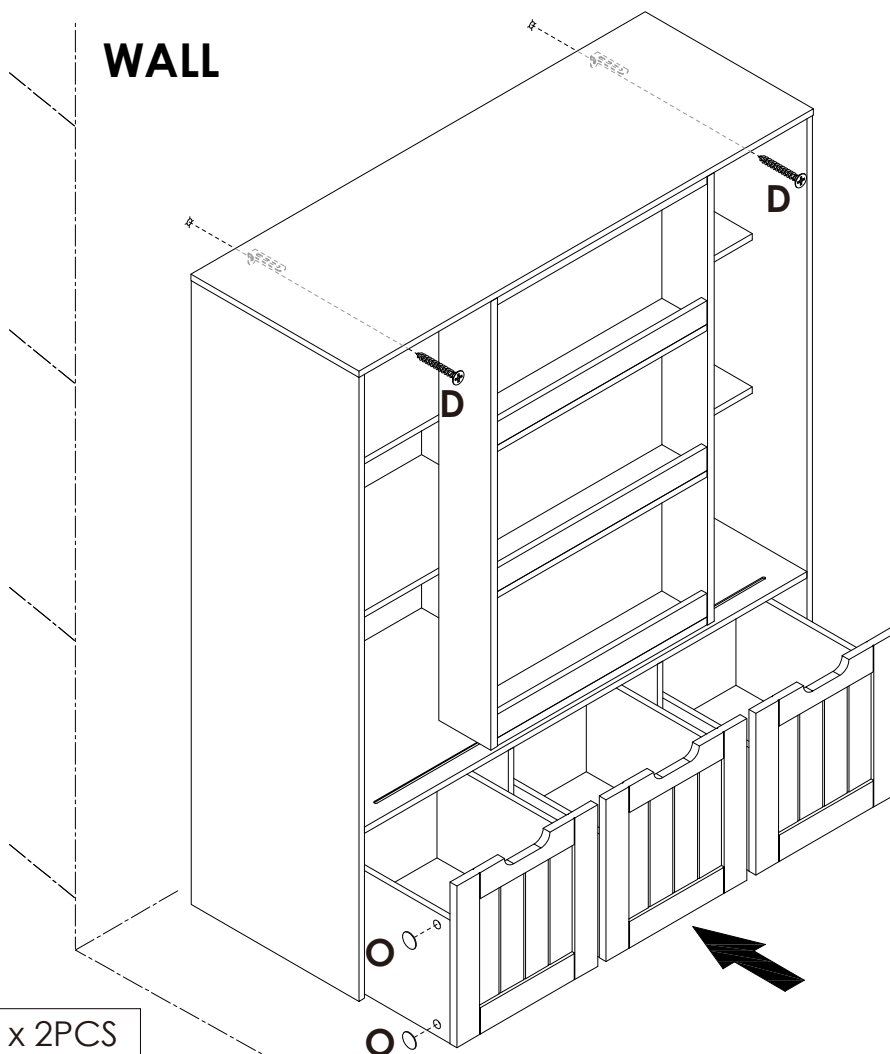
STEP 24

Drill 2 holes on the wall at the required position for anti-falling device installation.



STEP 25

Move the cabinet to the required position, use the "D" long screw to fix the cabinet to the wall.





WARNING



Children have died from furniture tipover. To reduce the risk of furniture tipover:

- **ALWAYS** install Anti-tip device provided.
- **NEVER** put a TV on this product.
- **NEVER** allow children to stand, climb or hang on any drawers, doors, or shelves.
- **NEVER** open more than one drawer at a time.
- Place heaviest items in the lowest drawers.



***This is a permanent label.
Do not remove!***