

# Installation & Assembly

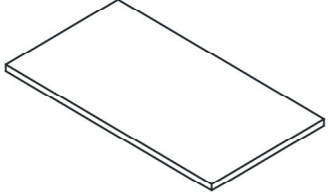
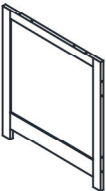
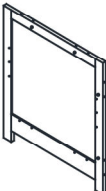
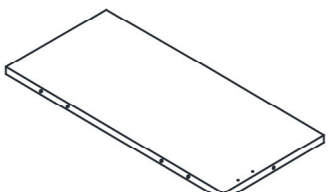

**ACCENT TABLE -  
24"H / ANTIQUE WHITE / ESPRESSO VENEER**



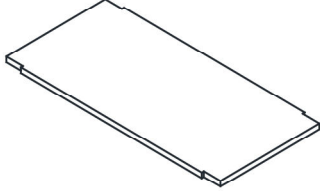


**POUR DE L'ASSISTANCE OU POUR COMMANDER  
DES PIÈCES CONTACTEZ NOTRE DÉPARTEMENT  
DE SERVICE À LA CLIENTÈLE.**

**FOR ASSISTANCE OR TO ORDER PARTS  
CONTACT OUR CUSTOMER SERVICE DEPARTMENT**

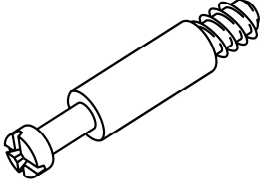
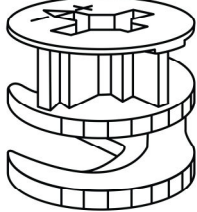
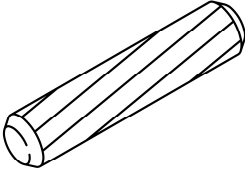
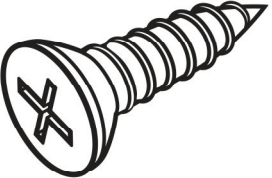
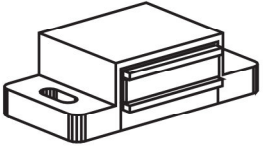
**LISTE DES PIÈCES**  
**PARTS LIST**

PIÈCE / PART #	IMAGE	DESCRIPTION	QTY / QTÉ
<b>1</b>		<b>TOP PANEL PANNEAU DE SURFACE</b>	<b>1</b>
<b>2</b>		<b>FRONT FACING LEFT SIDE PANEL PANNEAU DE CÔTÉ GAUCHE</b>	<b>1</b>
<b>3</b>		<b>FRONT FACING RIGHT SIDE PANEL PANNEAU DE CÔTÉ AVANT DROIT</b>	<b>1</b>
<b>4</b>		<b>BOTTOM PANEL PANNEAU DU BAS</b>	<b>1</b>
<b>5</b>		<b>FRONT LEG FRAME CADRE DE LA PATTE AVANT</b>	<b>1</b>

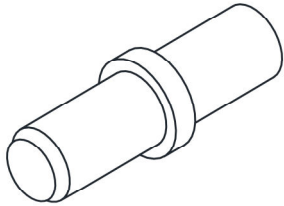
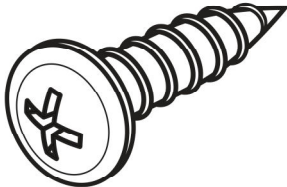
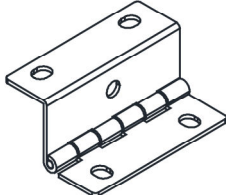
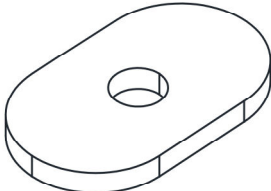
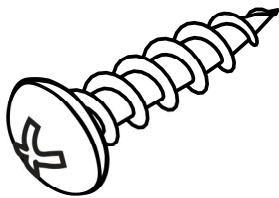
**LISTE DES PIÈCES**  
**PARTS LIST**

PIÈCE / PART #	IMAGE	DESCRIPTION	QTY / QTÉ
<b>6</b>		<b>SHELF PANEL PANNEAU DE TABLETTE</b>	<b>1</b>
<b>7</b>		<b>BACK PANEL PANNEAU ARRIÈRE</b>	<b>1</b>
<b>8</b>		<b>DOOR PORTE</b>	<b>1</b>

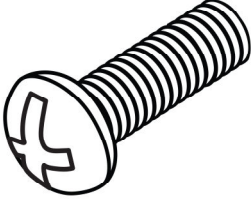
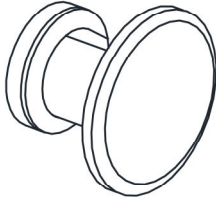
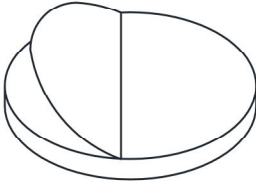
**LISTE DES PIÈCES DE MONTAGE**  
**HARDWARE LIST**

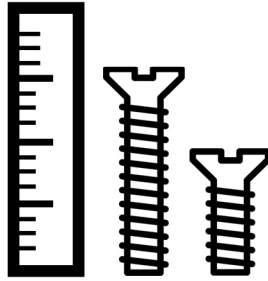
PIÈCE / PART #	IMAGE	DESCRIPTION	QTY / QTÉ
<b>A</b>		CAM LOCK SCREW VIS CAM LOCK	13
<b>B</b>		CAM LOCK CONNECTOR - 5/8" X 3/8" ÉCROU CAM LOCK - 5/8" X 3/8"	13
<b>C</b>		WOOD DOWEL - 1/4" X 1 1/8" GOUJON DE BOIS - 1/4" X 1 1/8"	12
<b>D</b>		ASSEMBLING SCREW - 1/8" X 1/2" VIS D'ASSEMBLAGE - 1/8" X 1/2"	2
<b>E</b>		MAGNET AIMANT	1

**LISTE DES PIÈCES DE MONTAGE**  
**HARDWARE LIST**

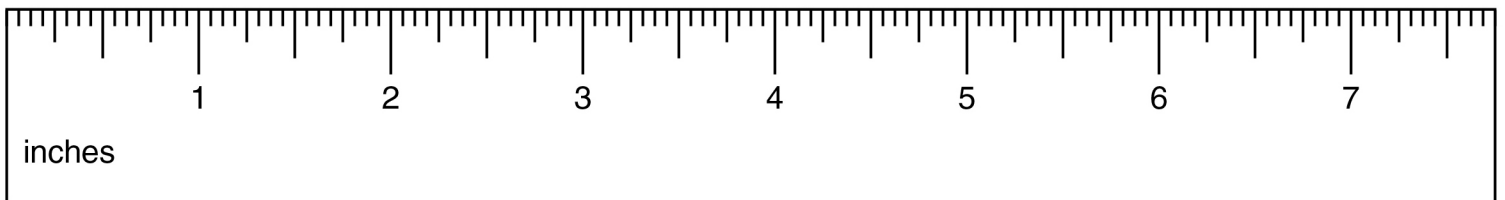
PIÈCE / PART #	IMAGE	DESCRIPTION	QTY / QTÉ
<b>F</b>		SHELF SUPPORT SUPPORT D'ETAGERE	4
<b>G</b>		ASSEMBLING SCREW VIS D'ASSEMBLAGE	8
<b>H</b>		HINGE CHARNIÈRE	2
<b>I</b>		METAL BRACKET SUPPORT EN MÉTAL	1
<b>J</b>		ASSEMBLING SCREW - 1/8" X 1/2" VIS D'ASSEMBLAGE - 1/8" X 1/2"	11

**LISTE DES PIÈCES DE MONTAGE**  
**HARDWARE LIST**

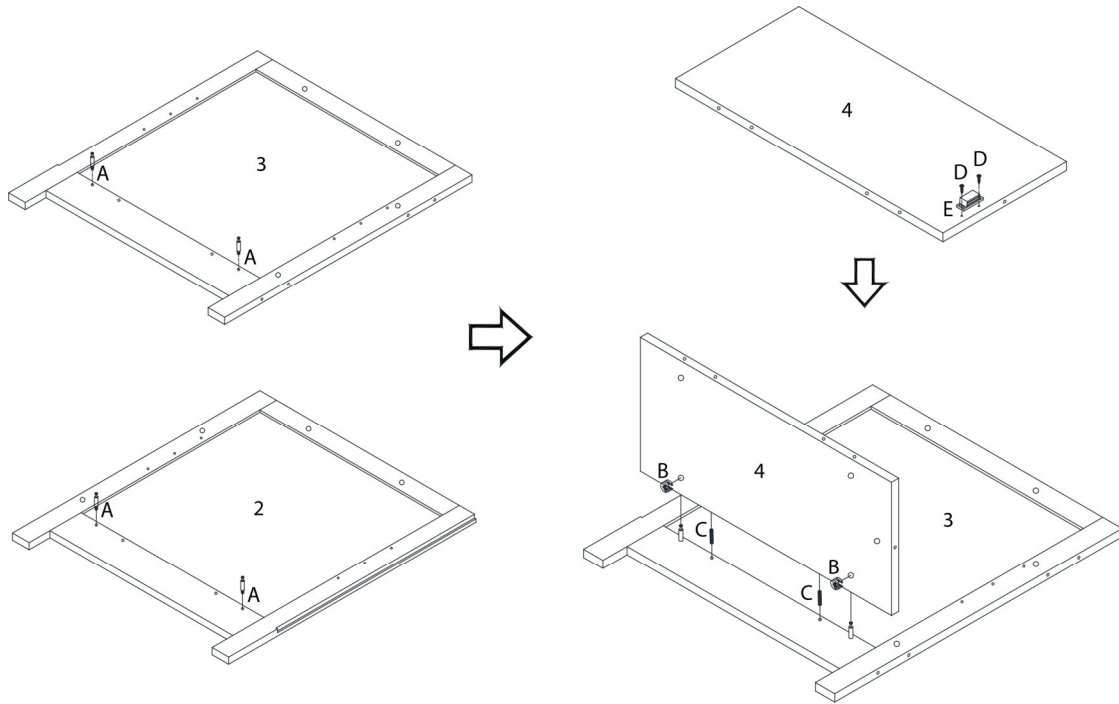
PIÈCE / PART #	IMAGE	DESCRIPTION	QTY / QTÉ
<b>K</b>		<b>ASSEMBLING BOLT - 1/8" X 5/8"</b> <b>BOULON D'ASSEMBLAGE - 1/8" X 5/8"</b>	<b>1</b>
<b>L</b>		<b>HANDLE POIGNÉE</b>	<b>1</b>
<b>M</b>		<b>FLOOR PROTECTOR PROTECTEUR DE PLANCHER</b>	<b>4</b>



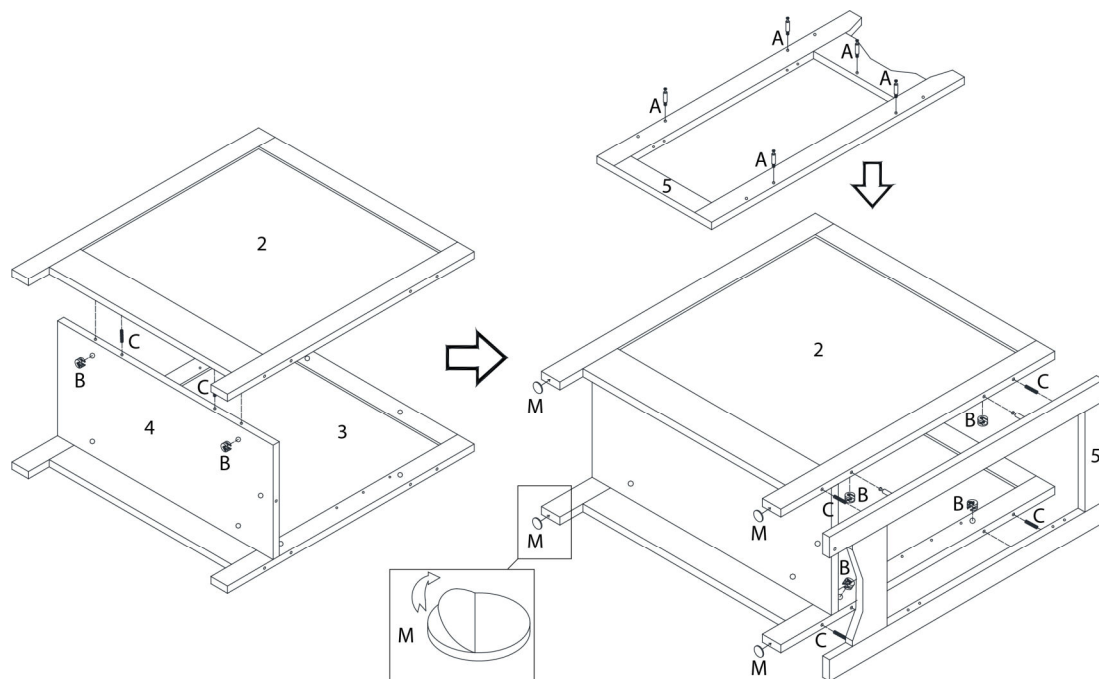
**OUTIL DE VÉRIFICATION DE DIMENSIONS DES PIÈCES  
HARDWARE DIMENSIONS VERIFICATION TOOL**



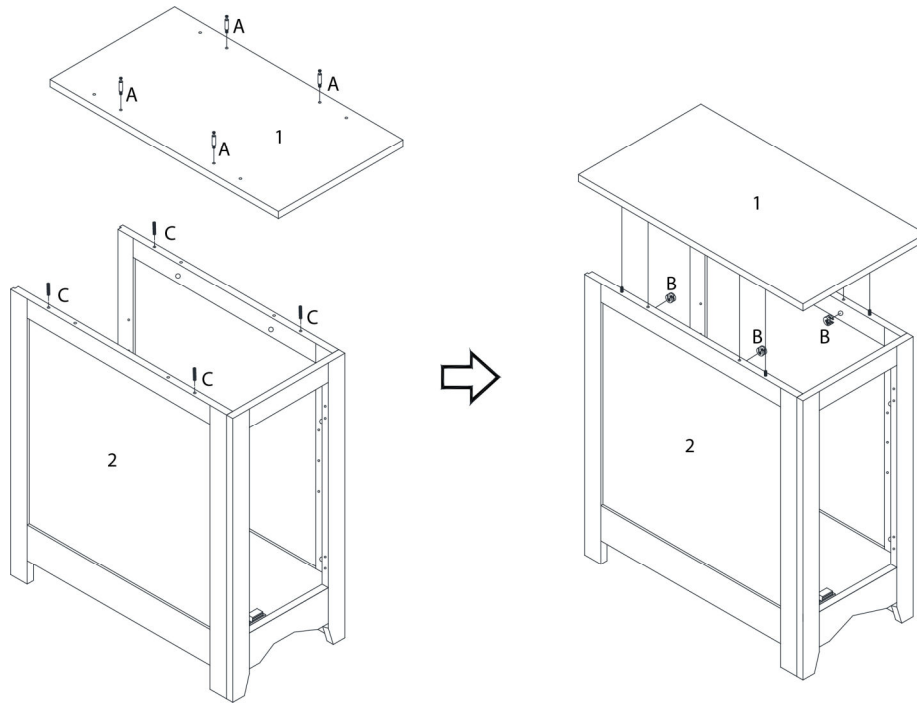
ÉTAPE / STEP 1



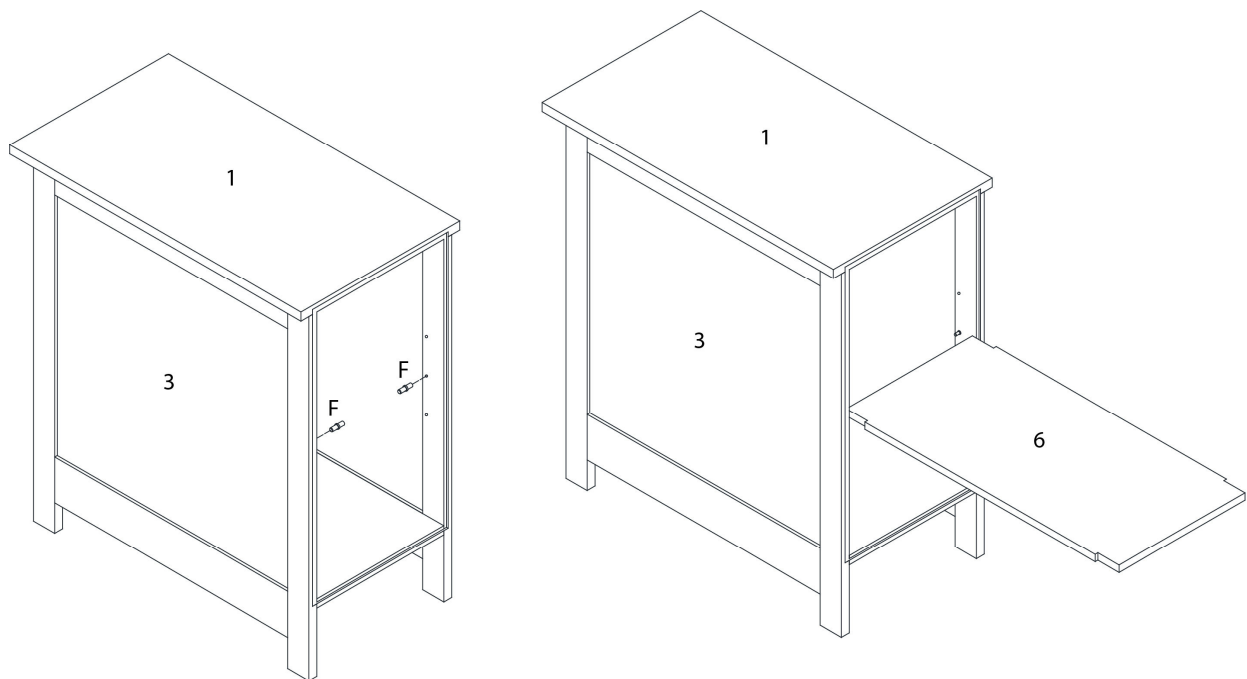
ÉTAPE / STEP 2



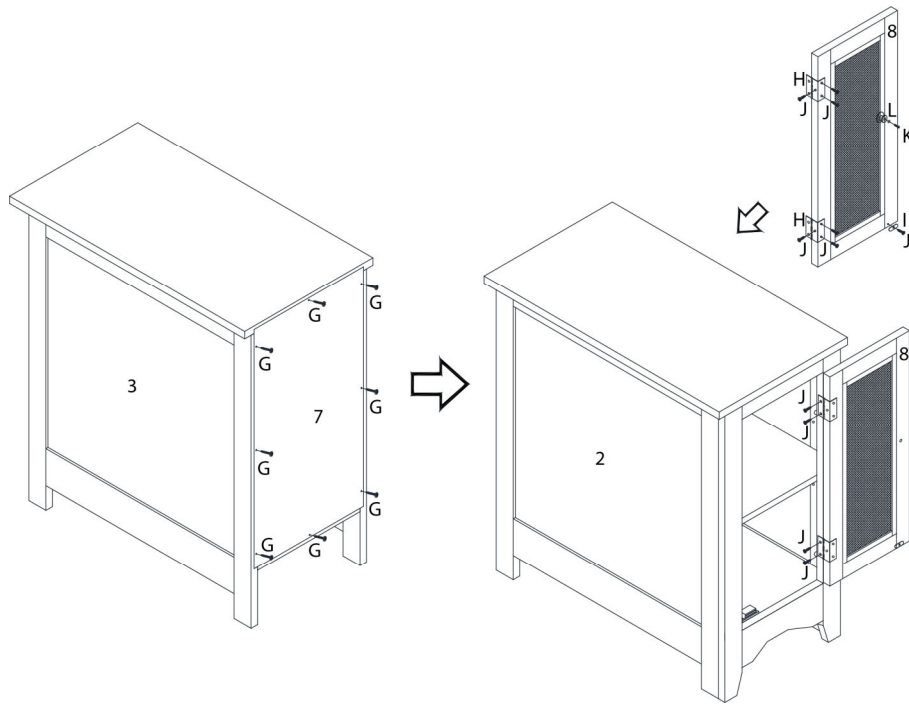
ÉTAPE / STEP 3



ÉTAPE / STEP 4



ÉTAPE / STEP 5



ÉTAPE / STEP 6

