

## COMPUTER DESK CENTRO DE COMPUTO

This instruction manual contains important information. Follow the consecutive order.  
Please read and keep for future reference.  
Este Manual contiene información importante. Siga el orden consecutivo de las instrucciones.  
Por favor léalo y guárdelo para consultas en el futuro.



Two or more people are required to assemble and/or move this unit.  
Se requiere de dos o más personas para armar y mover este mueble.



Unpack and assemble this unit in an spacious area. Assemble the unit on top of the empty box to prevent scratches.  
Desempaque y arme este mueble en un area espaciosa. Arme el mueble sobre su caja, para no rayarlo.



Protect furniture from water and moisture. This furniture must not be used outdoors.  
Proteja el mueble del agua y de la humedad. No use este mueble al aire libre.



Do not expose it to heat.  
No lo exponga al calor.



Do not hit or tap with a hammer, unless it is indicated.  
No lo golpee ni lo martille.



Do not paint or use abrasive elements to clean this furniture.  
No pinte ni use elementos abrasivos para limpiar este mueble.



Do not drag or climb on your furniture. If you need to move it, lift it.  
No lo arrastre ni se suba al mueble. Si necesita moverlo, levántelo.



Certificado Nº sc 640-1

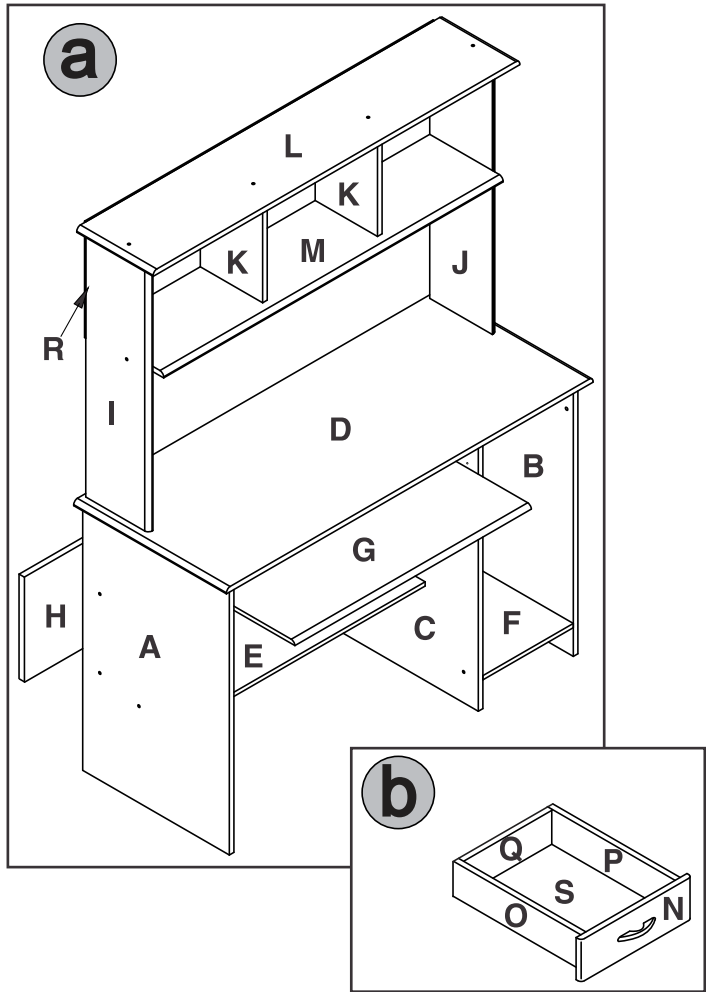


**Thank you for purchasing this product.** We trust that you will be completely satisfied with your product for years to come. This product is backed by a 5 year limited warranty and has been crafted with today's lifestyles in mind.

**Le damos las gracias por adquirir este producto.** Confiamos en que quede completamente satisfecho con su compra. Este producto tiene una garantía limitada de 5 años y ha sido creado atendiendo al estilo de vida de hoy día.

# PARTS IDENTIFICATION / IDENTIFICACIÓN DE PARTES

## EXPLODED VIEW/DESPIECE

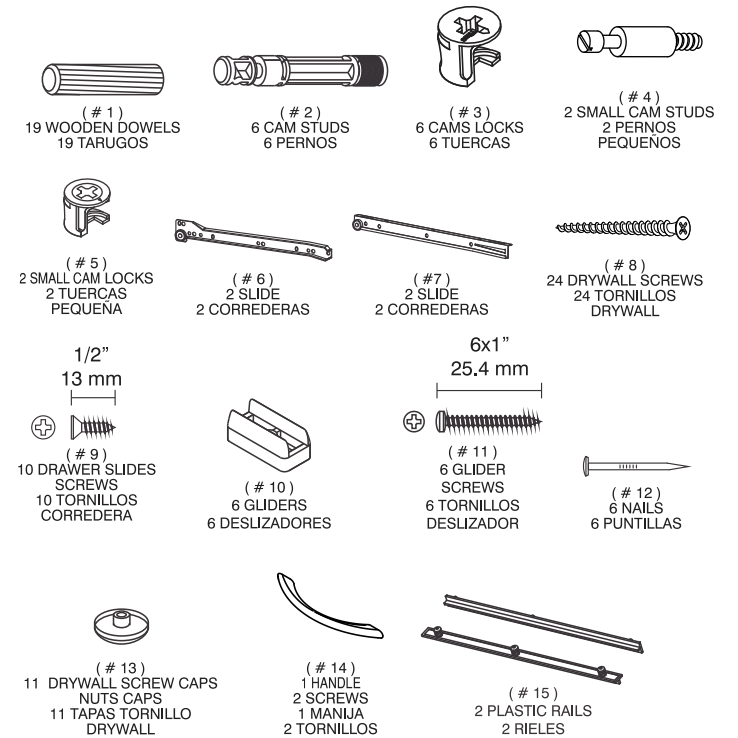


## PARTS LIST TABLA DE PIEZAS

PARTS PIEZA	QUANTITY CANTIDAD
A	1
B	1
C	1
D	1
E	1
F	1
G	1
H	1
I	1
J	1
K	2
L	1
M	1
N	1
O	1
P	1
Q	1
R	1
S	1

QUANTITY CANTIDAD	FROM DESDE	TO HASTA
20	A	R

## IDENTIFICACIÓN DE HERRAJES HARDWARE IDENTIFICATION



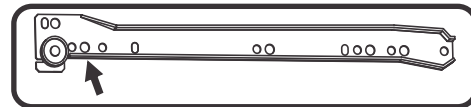
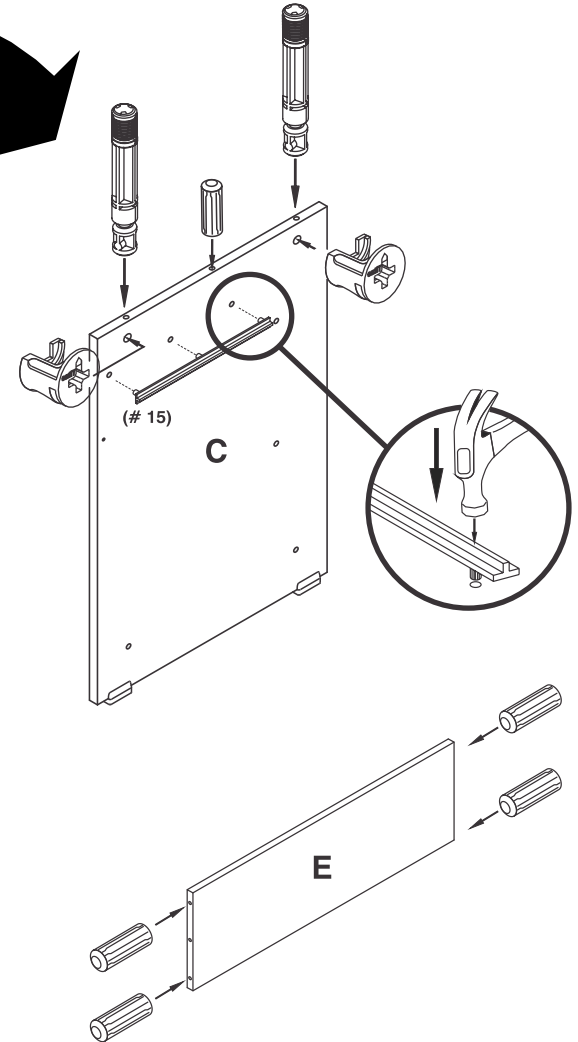
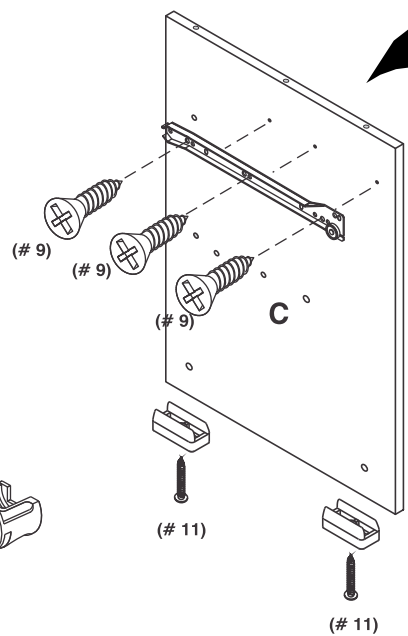
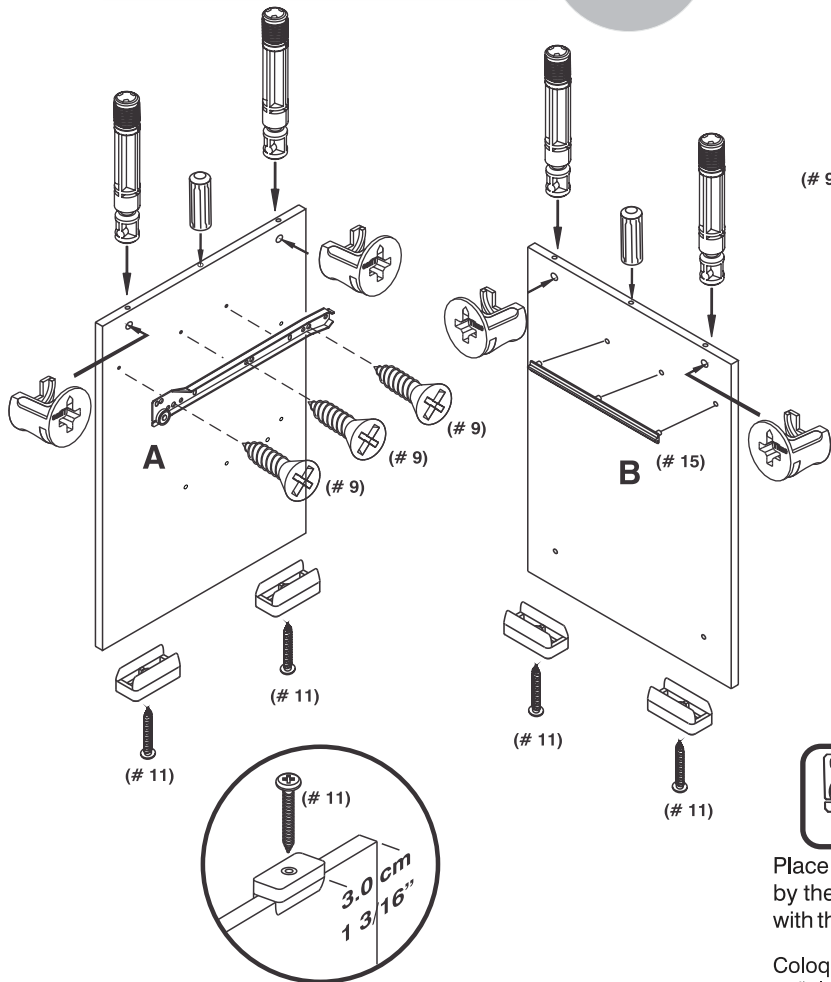
IMPORTANT: Before proceeding to assemble this unit, read the instructions and inspect carefully the parts and hardware thoroughly.

IMPORTANTE: Antes de empezar a ensamblar este mueble, lea este instructivo y revise cuidadosamente las piezas y herrajes.

## PARTS SET UP / PREPARACIÓN DE PIEZAS

### FURNITURE ASSEMBLY ARMADO DEL MUEBLE

# a

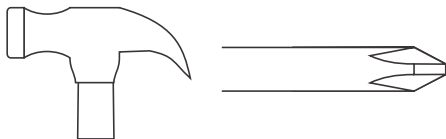


Place a Drawer Slide Screw (#9) in the hole indicated by the arrow, place the other two screws to coincide with the pre-drilled holes.

Coloque un tornillo corredera (#9) en la perforación que señala la flecha, ubique los otros dos tornillos donde coincidan con las perforaciones guías de las partes.

FOR THIS STEP, YOU WILL NEED:  
EN ESTE PASO NECESITA:

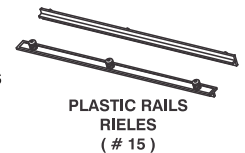
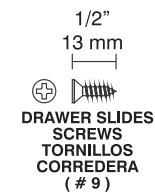
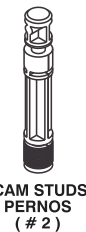
TOOLS  
HERRAMIENTAS



MARTILLO  
/HAMMER

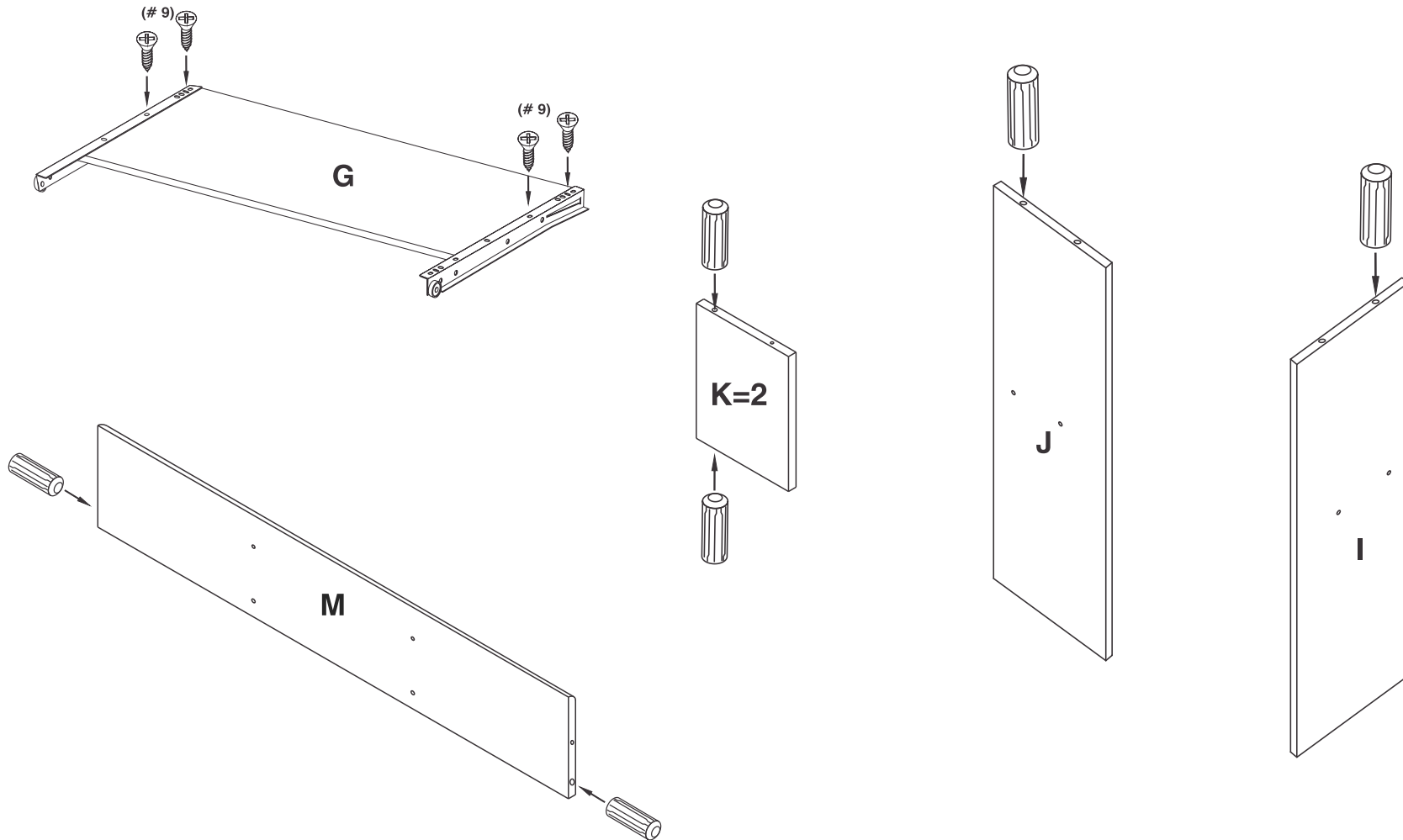
PHILLIPS SCREWDRIVER /  
ATORNILLADOR DE ESTRELLA

HARDWARE  
HERRAJES



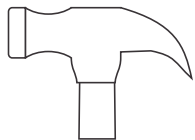
## 2 ASSEMBLY STEPS / PASOS PARA ENSAMBLAR

### PARTS SET UP / PREPARACIÓN DE PIEZAS



FOR THIS STEP, YOU WILL NEED:  
EN ESTE PASO NECESITA:

TOOLS  
HERRAMIENTAS



MARTILLO  
/HAMMER

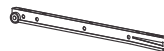


PHILLIPS SCREWDRIVER /  
ATORNILLADOR DE ESTRELLA

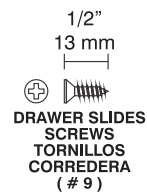
HARDWARE  
HERRAJES



WOODEN DOWELS  
TARUGOS  
(# 1)

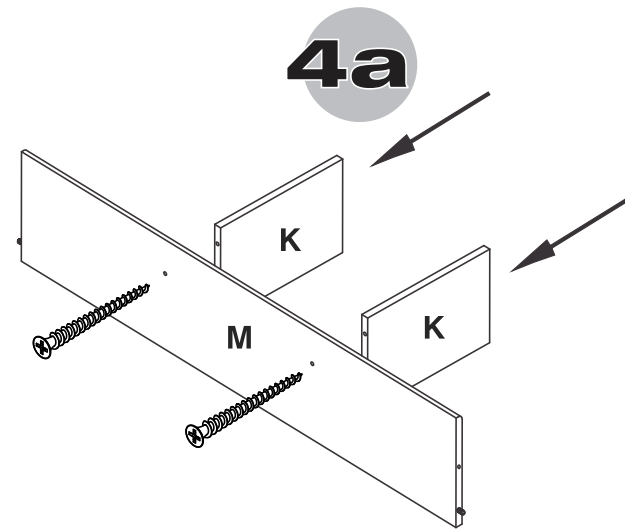
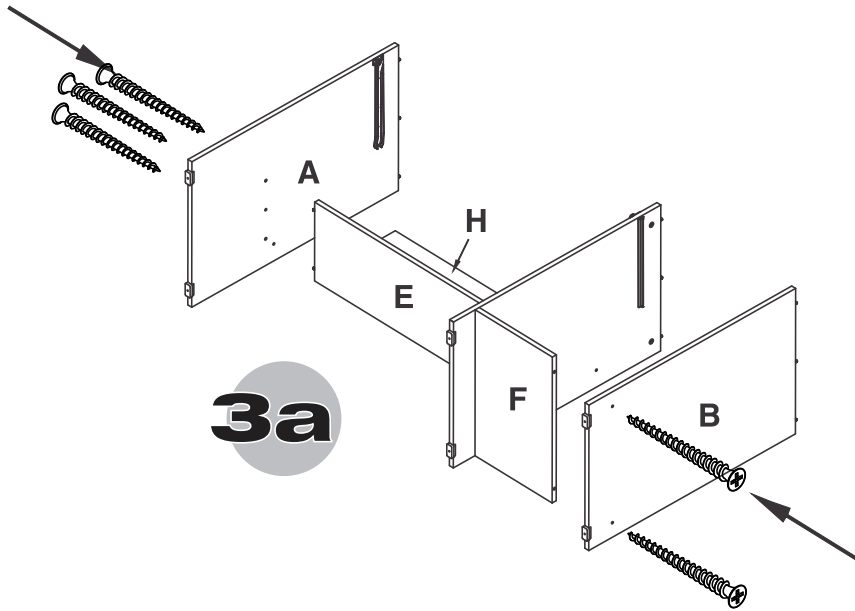
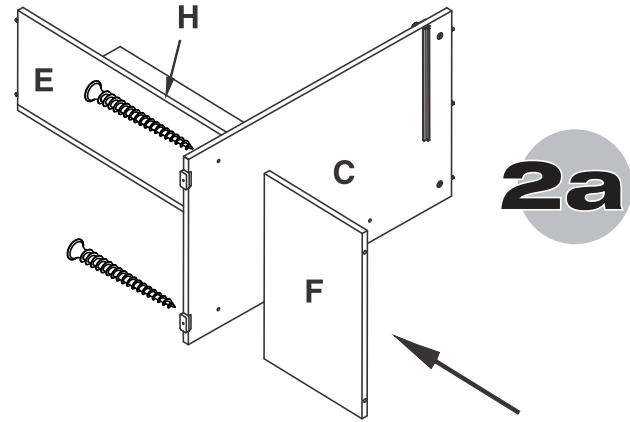
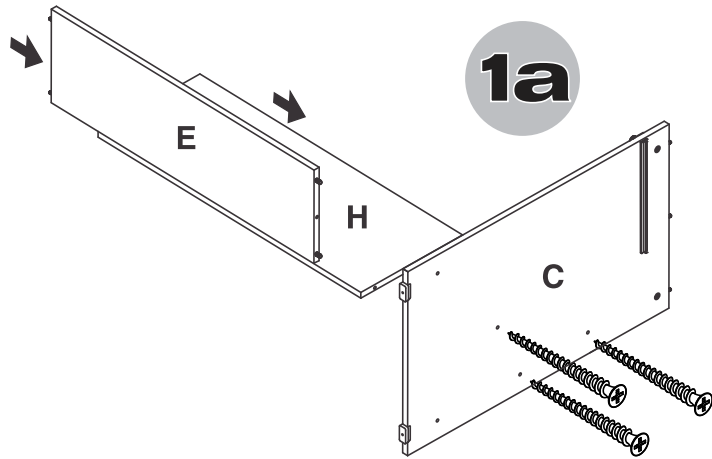


SLIDE  
CORREDERAS  
(# 7)



1/2"  
13 mm  
DRAWER SLIDES  
SCREWS  
TORNILLOS  
CORREDERA  
(# 9)

# ASSEMBLY STEPS / PASOS PARA ENSAMBLAR 3



FOR THIS STEP, YOU WILL NEED:  
EN ESTE PASO NECESITA:

TOOLS  
HERRAMIENTAS



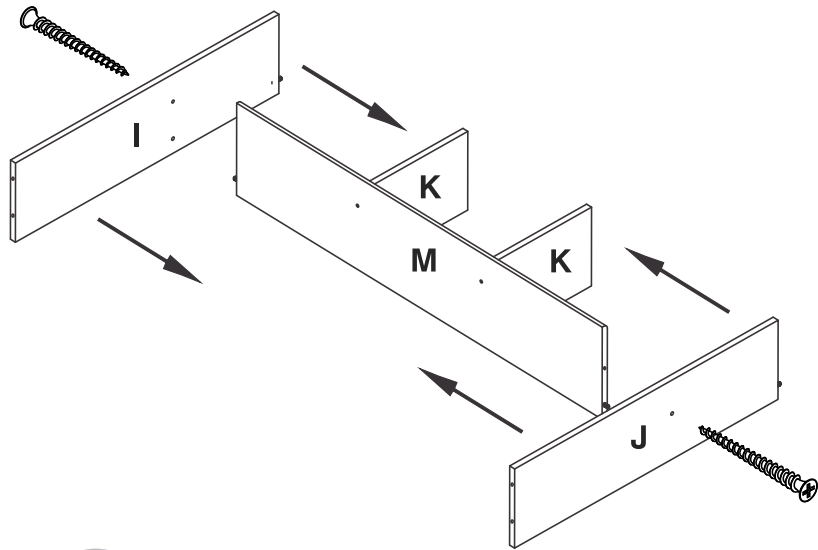
PHILLIPS SCREWDRIVER /  
ATORNILLADOR DE ESTRELLA

HARDWARE  
HERRAJES

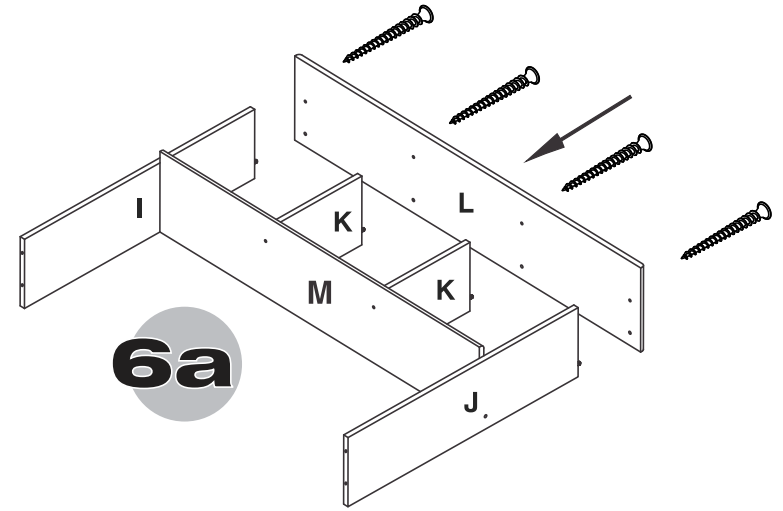


DRYWALL SCREWS  
TORNILLOS  
DRYWALL  
(# 8)

# 4 ASSEMBLY STEPS / PASOS PARA ENSAMBLAR

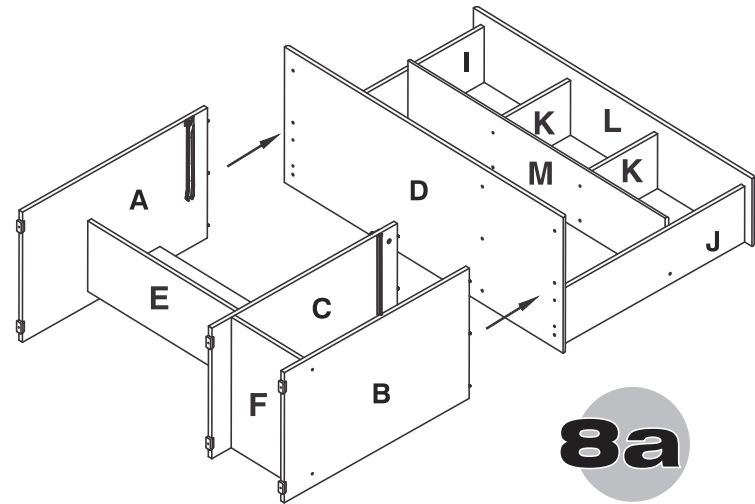
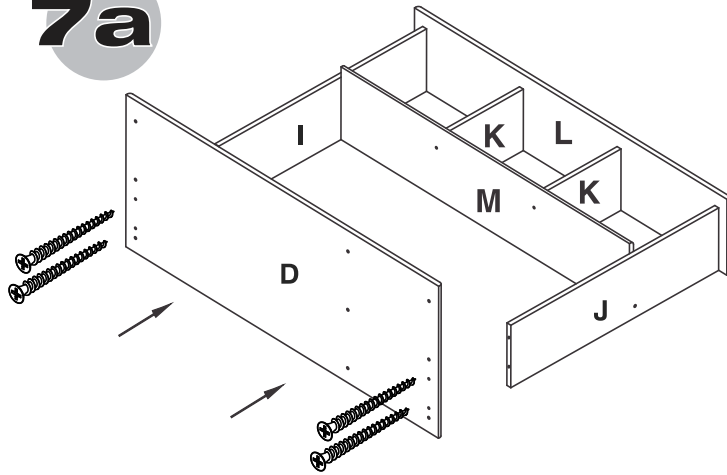


**5a**



**6a**

**7a**



**8a**

FOR THIS STEP, YOU WILL NEED:  
EN ESTE PASO NECESITA:

TOOLS  
HERRAMIENTAS

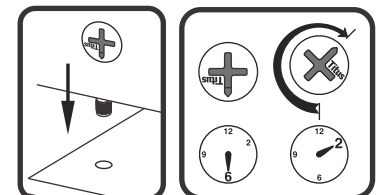


PHILLIPS SCREWDRIVER /  
ATORNILLADOR DE ESTRELLA

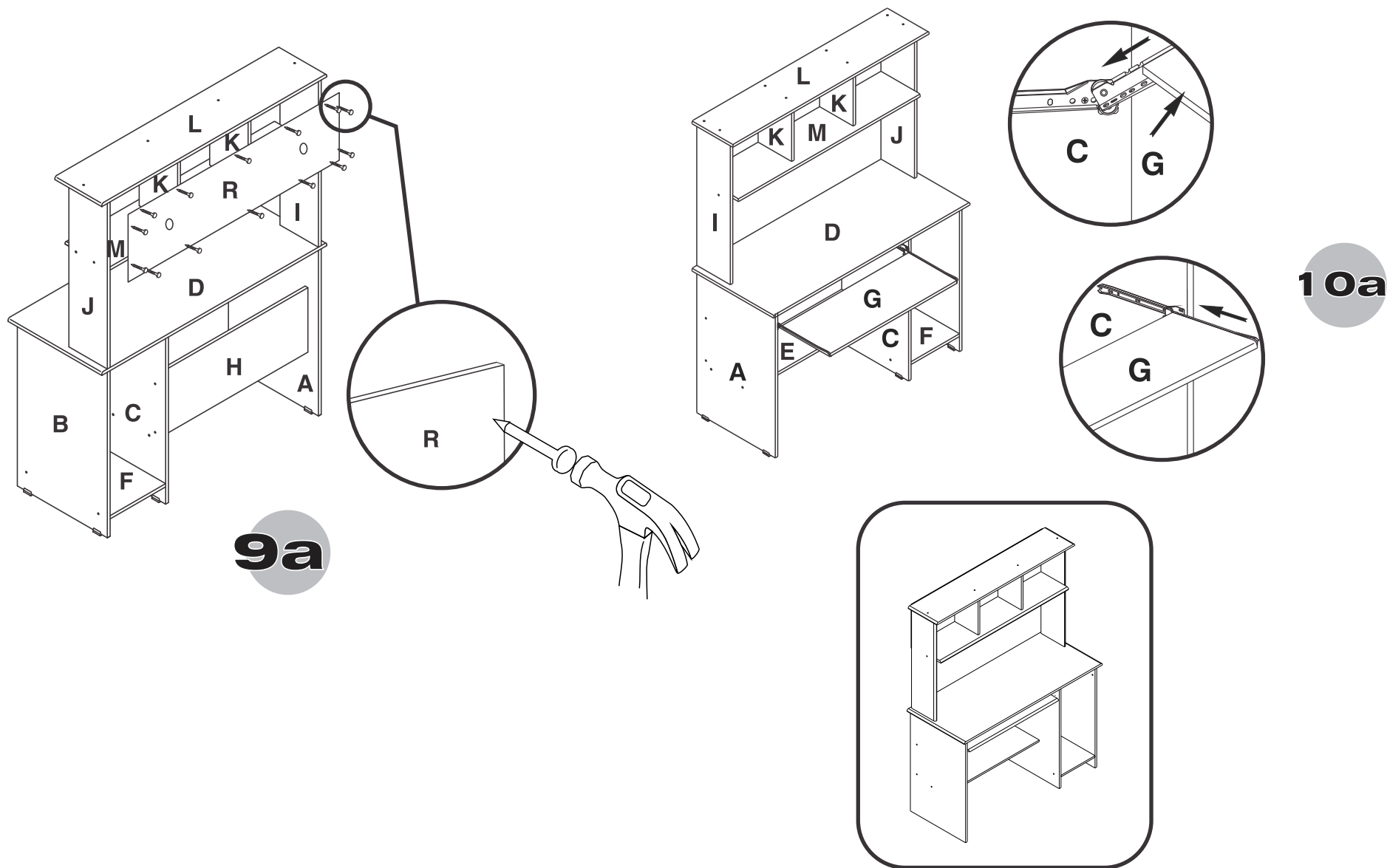
HARDWARE  
HERRAJES



DRYWALL SCREWS  
TORNILLOS  
DRYWALL  
(# 8)



AFTER THE PARTS ARE CONNECTED,  
SCREW AS SHOWN

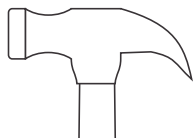


**9a**

**10a**

FOR THIS STEP, YOU WILL NEED:  
EN ESTE PASO NECESITA:

TOOLS  
HERRAMIENTAS



MARTILLO  
/HAMMER



PHILLIPS SCREWDRIVER /  
ATORNILLADOR DE ESTRELLA

HARDWARE  
HERRAJES



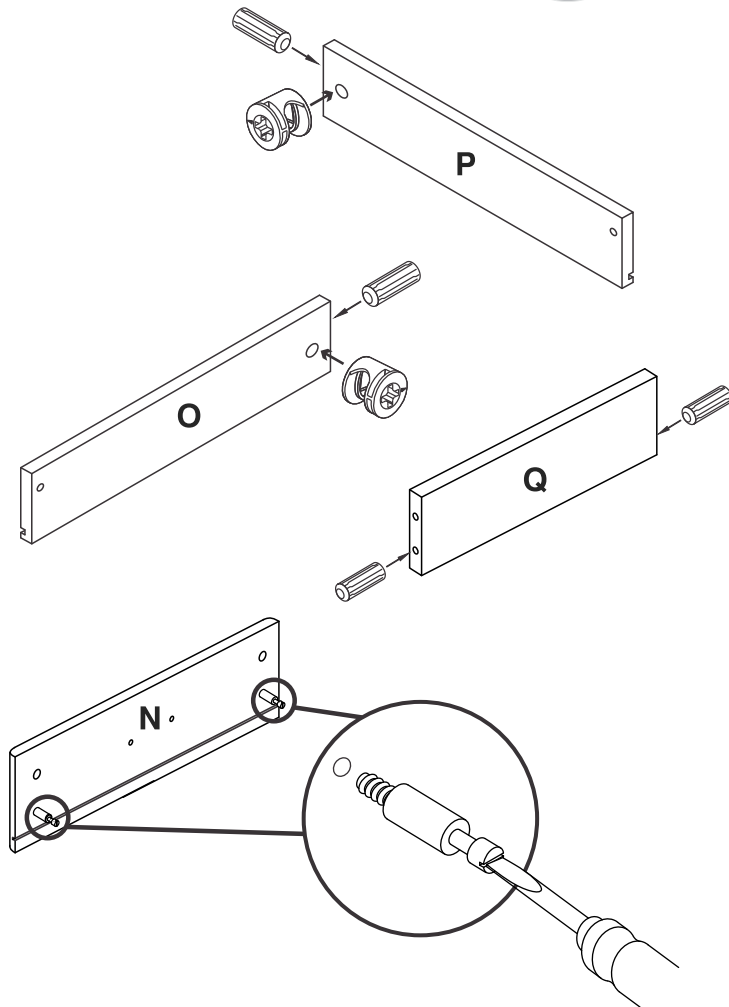
NAILS  
PUNTILLAS  
(# 12)

# 6 ASSEMBLY STEPS / PASOS PARA ENSAMBLAR

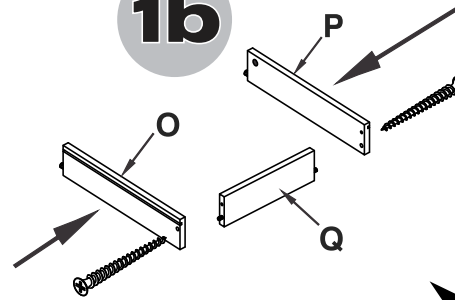
## PARTS SET UP / PREPARACIÓN DE PIEZAS

### ASSEMBLY DRAWER ARMADO DEL CAJON

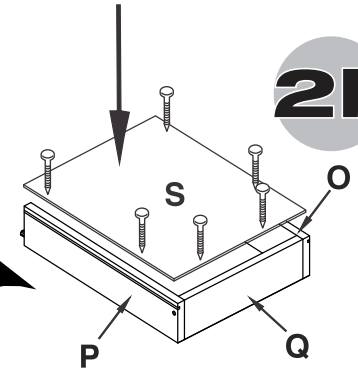
**b**



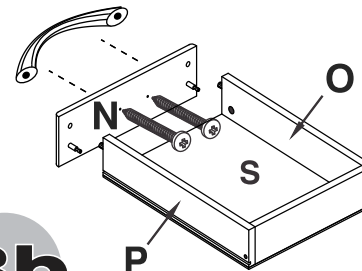
**1b**



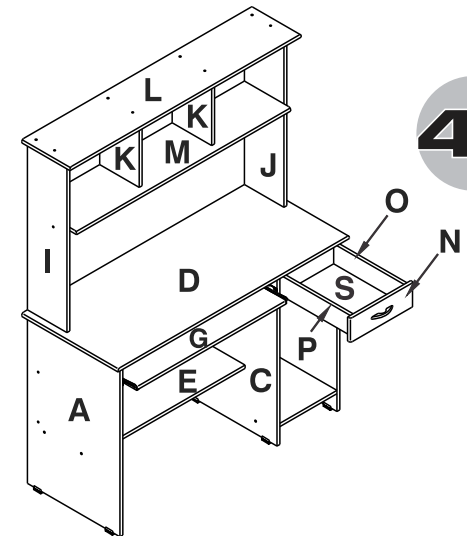
**2b**



**3b**



**4b**

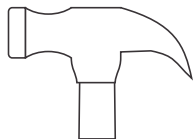


CONGRATULATIONS!, this way you finished assembling your furniture.

¡FELICITACIONES!, de esta manera usted termina de armar su mueble.

FOR THIS STEP, YOU WILL NEED:  
EN ESTE PASO NECESITA:

TOOLS  
HERRAMIENTAS



MARTILLO  
/HAMMER

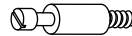


PHILLIPS SCREWDRIVER /  
ATORNILLADOR DE ESTRELLA

HARDWARE  
HERRAJES



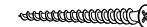
WOODEN DOWELS  
TARUGOS  
(# 1)



SMALL CAM STUDS  
PERNOS  
PEQUEÑOS  
(# 4)



SMALL CAM LOCKS  
TUERCAS  
PEQUEÑA  
(# 5)



DRYWALL SCREWS  
TORNILLOS  
DRYWALL  
(# 8)



HANDLE  
SCREWS  
MANIJA  
TORNILLOS  
(# 14)



NAILS  
PUNTILLAS  
(# 12)