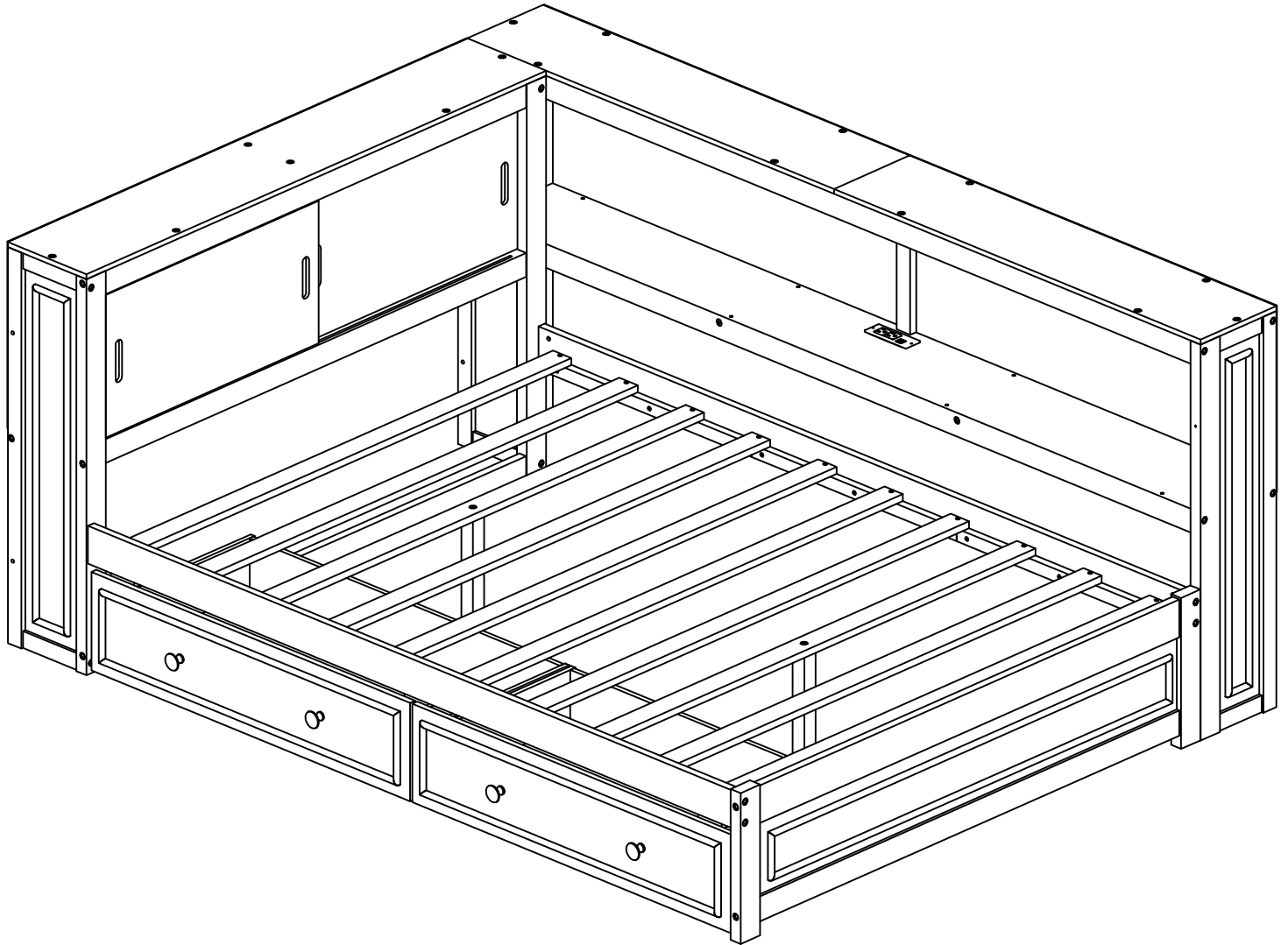


ASSEMBLY INSTRUCTION

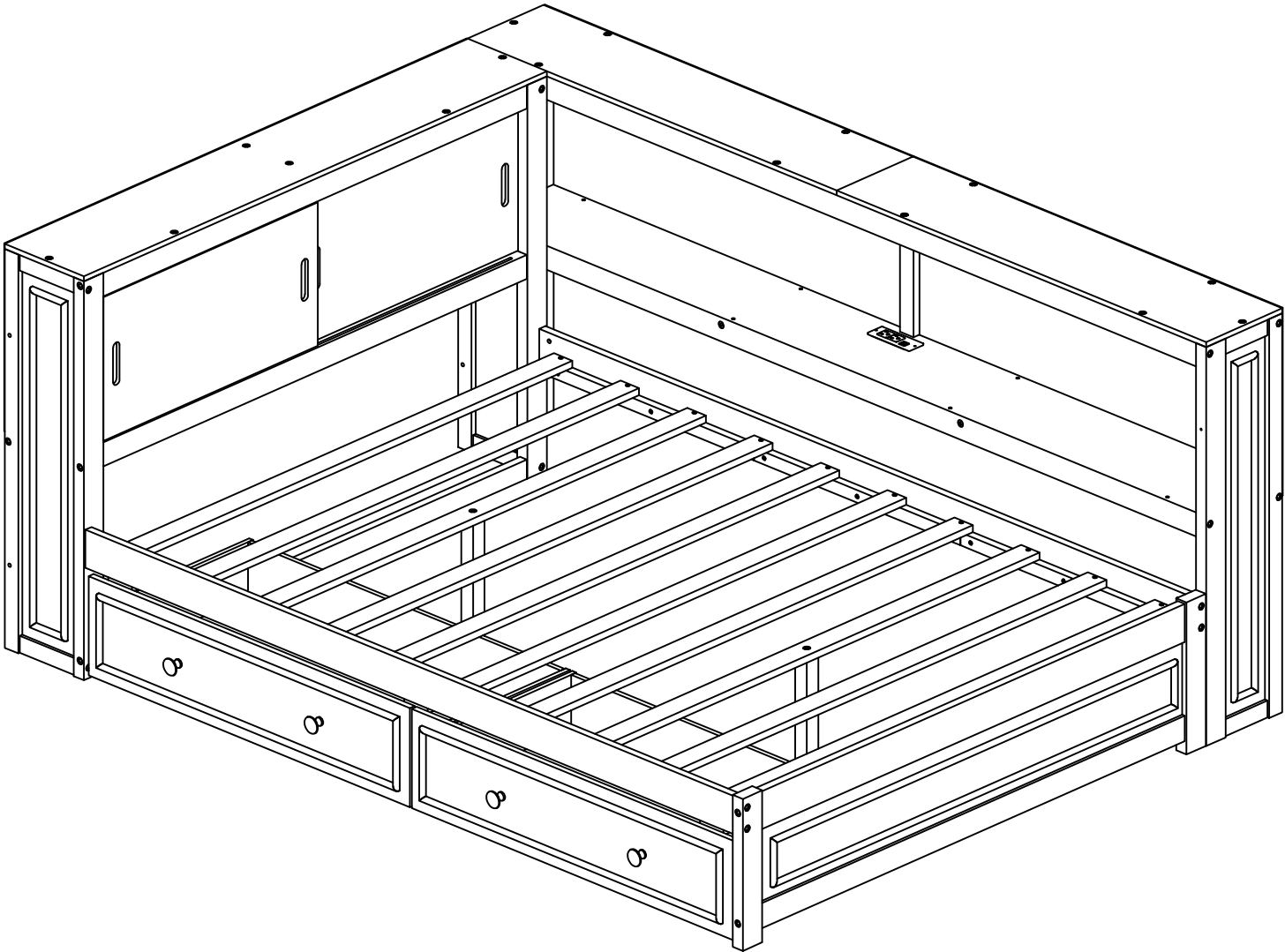
SKU CODE: (N709P372785-N709P372786)

INSTRUCTIONS DE MONTAGE

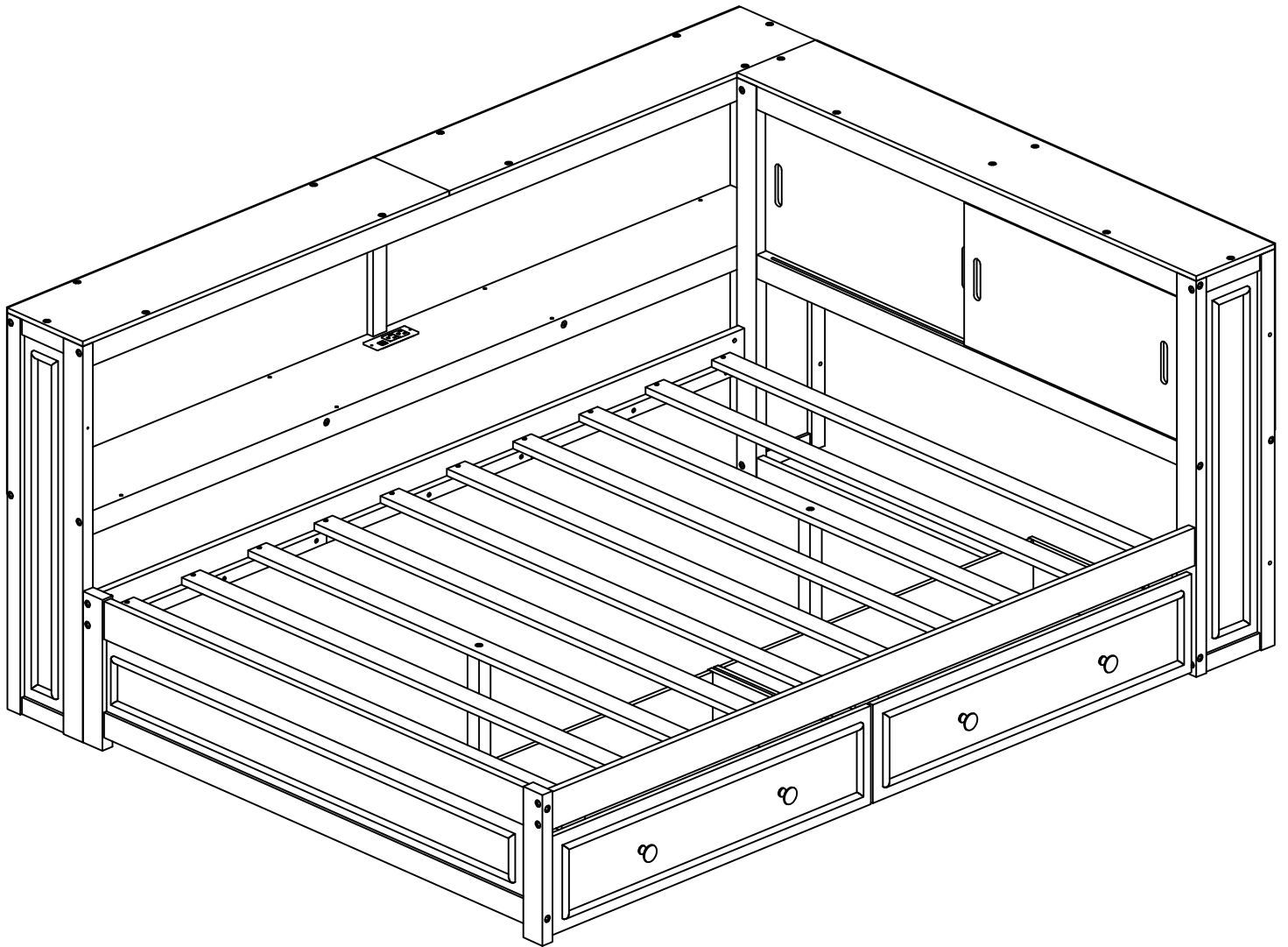
SKU NUMBER: (N709P372785-N709P372786)



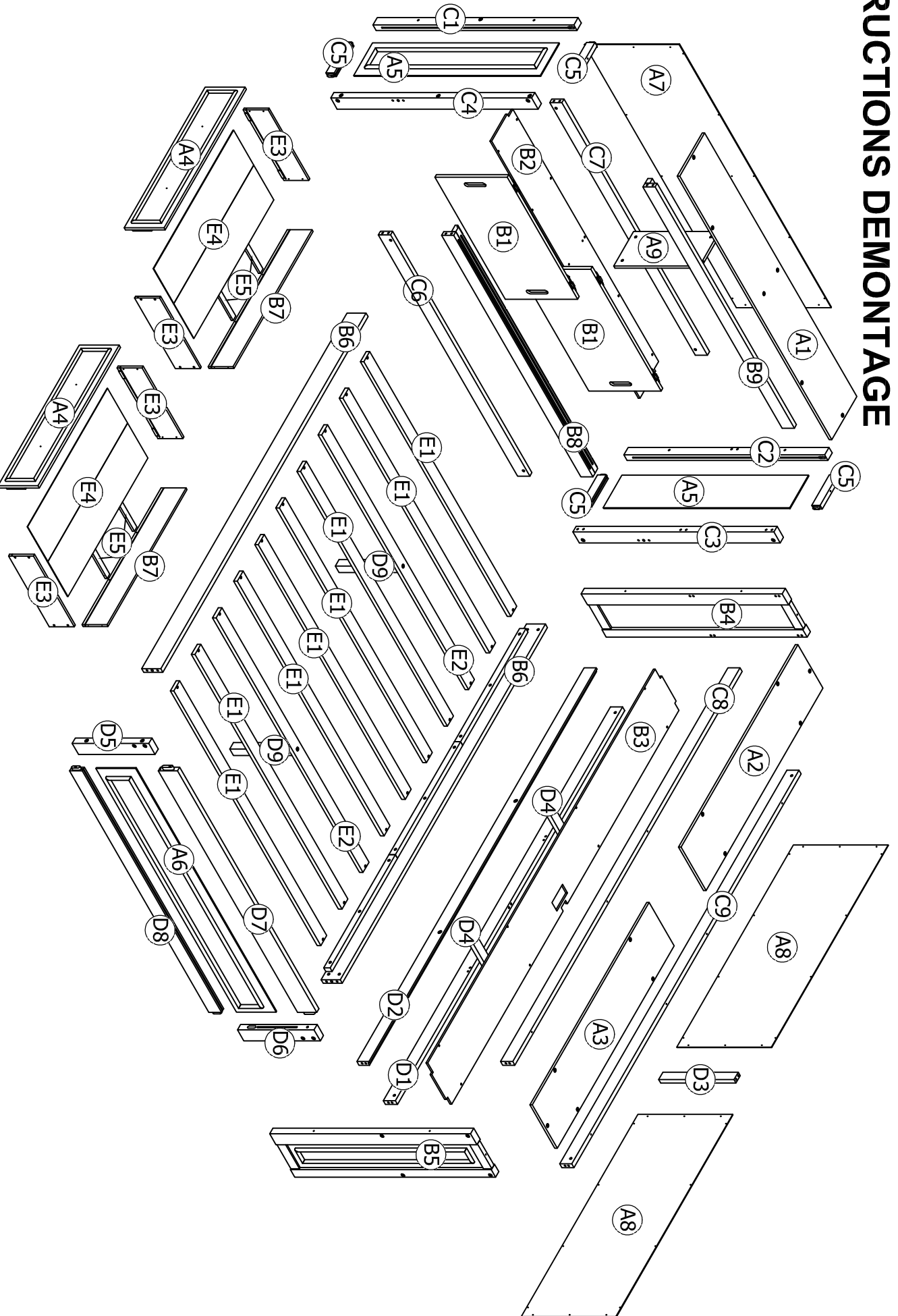
OPTION 1:



OPTION 2:

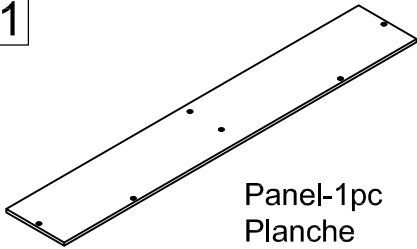
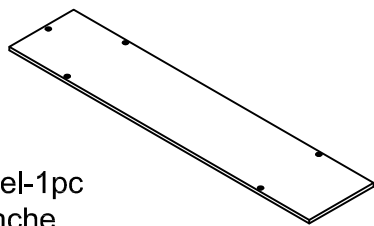
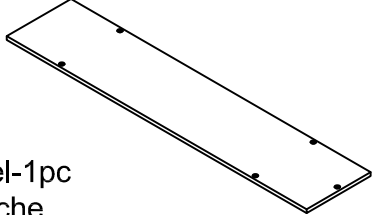

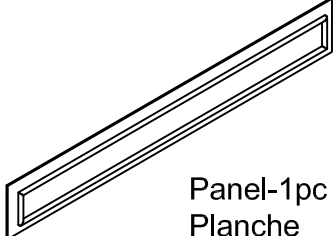
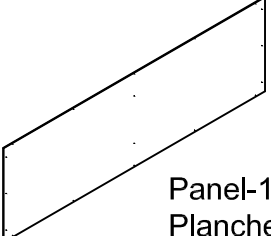
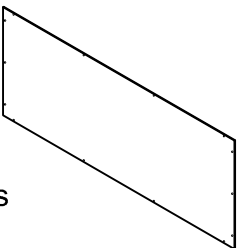
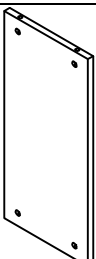
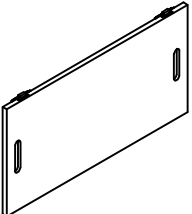
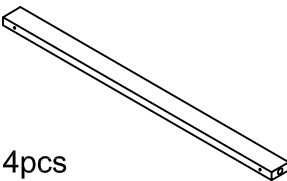

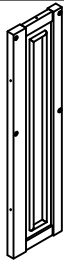
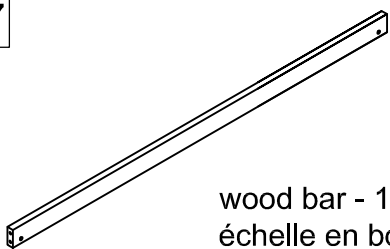
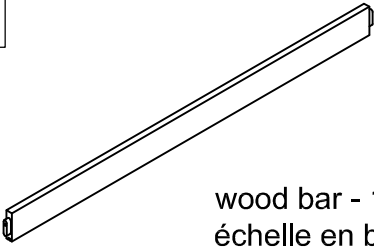
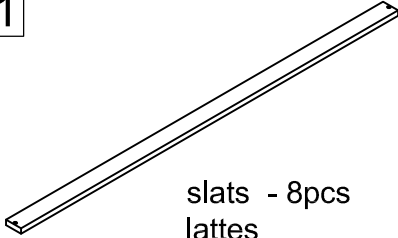
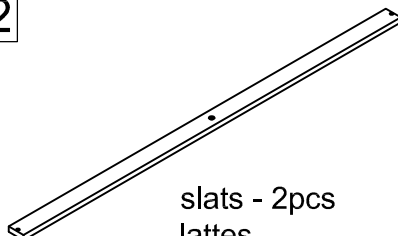
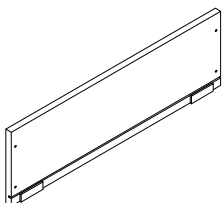
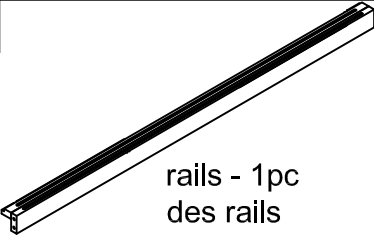
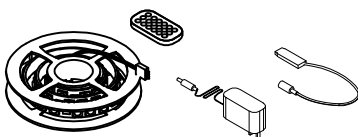
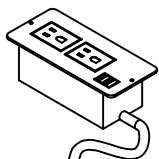


ASSEMBLY INSTRUCTION INSTRUCTIONS DEMONTAGE



Part List (Box1-N709P372785)

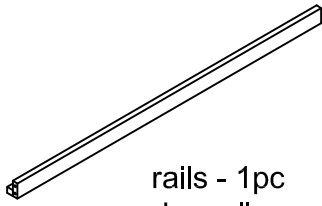
Liste des pièces

<p>A1</p>  <p>Panel-1pc Planche</p>	<p>A2</p>  <p>Panel-1pc Planche</p>	<p>A3</p>  <p>Panel-1pc Planche</p>
<p>A5</p>  <p>Panel - 2pcs Planche</p>	<p>A6</p>  <p>Panel-1pc Planche</p>	<p>A7</p>  <p>Panel-1pc Planche</p>
<p>A8</p>  <p>Panel - 2pcs Planche</p>	<p>A9</p>  <p>Panel-1pc Planche</p>	<p>B1</p>  <p>Panel - 2pcs Planche</p>
<p>E5</p>  <p>wood bar - 4pcs échelle en bois</p>	<p>B4</p>  <p>wood frame - 1pc cadre en bois</p>	<p>B5</p>  <p>wood frame - 1pc cadre en bois</p>
<p>C7</p>  <p>wood bar - 1pc échelle en bois</p>	<p>D7</p>  <p>wood bar - 1pc échelle en bois</p>	<p>E1</p>  <p>slats - 8pcs lattes</p>
<p>E2</p>  <p>slats - 2pcs lattes</p>	<p>E3</p>  <p>Panel - 4pcs Planche</p>	<p>B8</p>  <p>rails - 1pc des rails</p>
<p>18</p>  <p>Led Light - 1set</p>	<p>19</p>  <p>universal power outlet - 1pc prise de courant universelle</p>	

Part List (Box1-N709P372785)

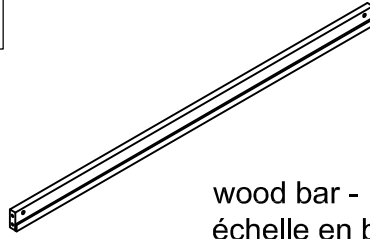
Liste des pièces

B9



rails - 1pc
des rails

C6



wood bar - 1pc
échelle en bois

D8



wood bar - 1pc
échelle en bois

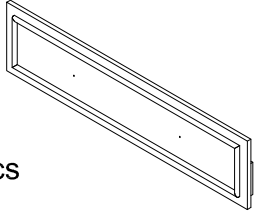
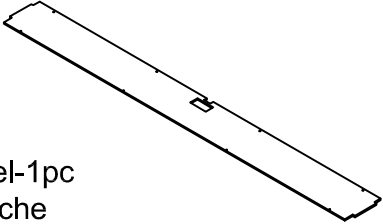
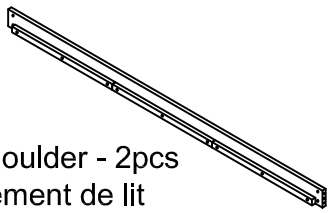




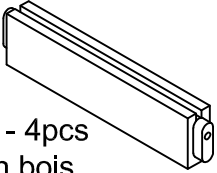
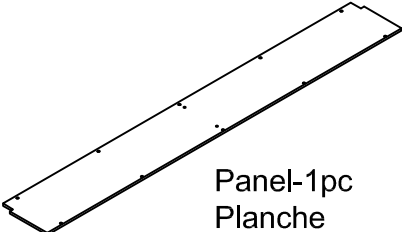
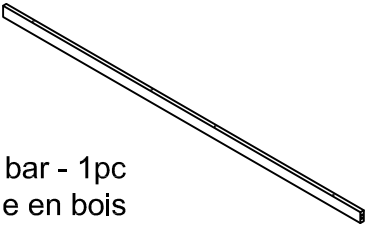
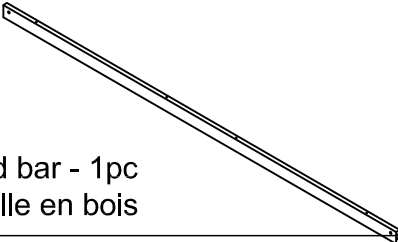
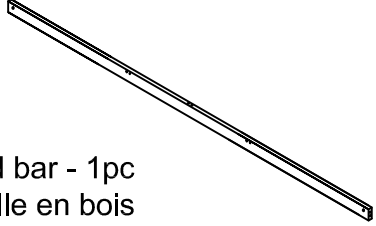
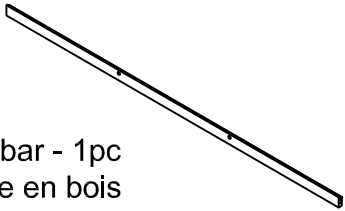

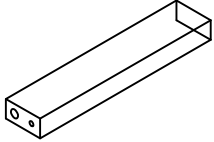


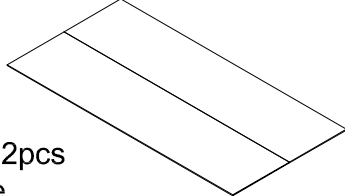
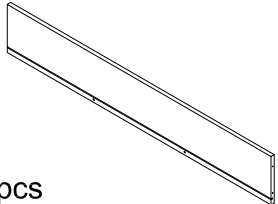
D9



wood bar - 2pcs
échelle en bois

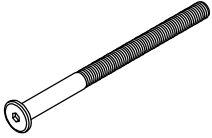





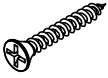

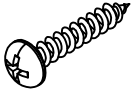
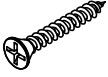

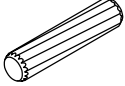
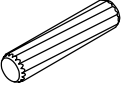

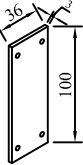
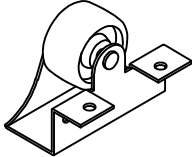
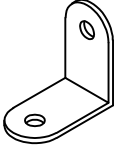

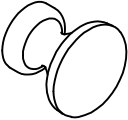
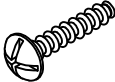
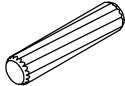
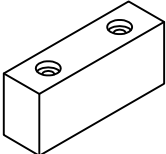
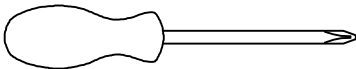
Part List & Hardware List (Box2-N709P372786)

Liste des pièces et liste du matériel

A4  Panel - 2pcs Planche	B3  Panel-1pc Planche	B6  bed shoulder - 2pcs épaulement de lit
C1  wood bar - 1pc échelle en bois	C2  wood bar - 1pc échelle en bois	C3  wood bar - 1pc échelle en bois
C4  wood bar - 1pc échelle en bois	C5  wood bar - 4pcs échelle en bois	B2  Panel-1pc Planche
C8  wood bar - 1pc échelle en bois	C9  wood bar - 1pc échelle en bois	D1  wood bar - 1pc échelle en bois
D2  wood bar - 1pc échelle en bois	D3  wood bar - 1pc échelle en bois	D4  wood bar - 2pcs échelle en bois
D5  wood bar - 1pc échelle en bois	D6  wood bar - 1pc échelle en bois	E4  Panel - 2pcs Planche
B7  Panel - 2pcs Planche		



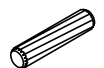
Hardware List (Box2-N709P372786)

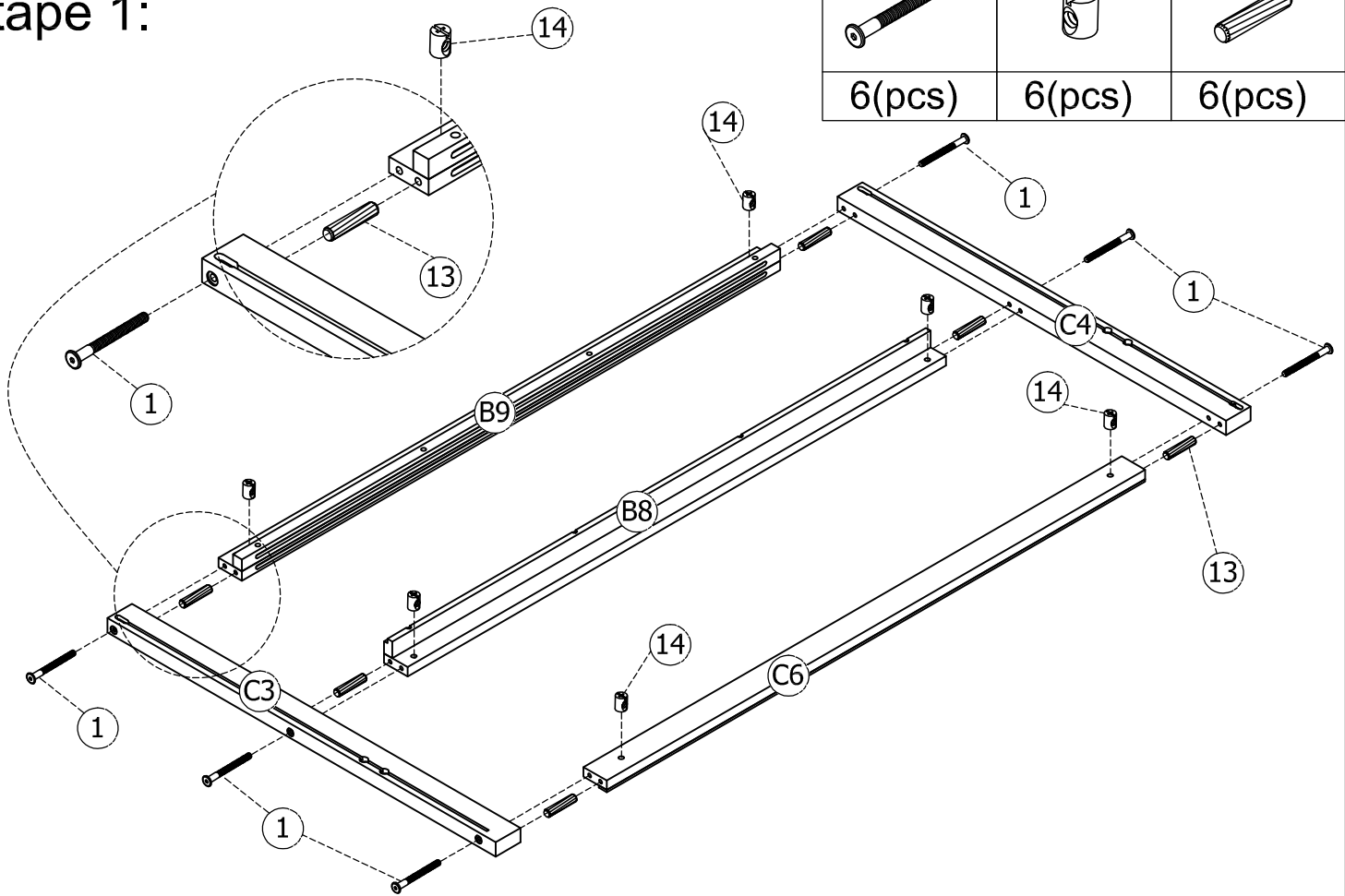
Liste du matériel

<p>1</p>  <p>Bolts Ø1/4" x 100 mm - 10pcs Boulon</p>	<p>2</p>  <p>Bolts Ø1/4" x 70 mm - 18pcs Boulon</p>	<p>3</p>  <p>Bolts Ø1/4" x 50 mm - 4pcs Boulon</p>
<p>4</p>  <p>Screws 1/4" x 60mm - 4pcs Vis</p>	<p>5</p>  <p>Screws 1/4" x 50mm - 10pcs Vis</p>	<p>6</p>  <p>Screws 1/4" x 30mm - 14pcs Vis</p>
<p>7</p>  <p>Wood Screws M4 x 30mm -46pcs Les vis à bois</p>	<p>8</p>  <p>Wood Screws M4 x 20mm -8pcs Les vis à bois</p>	<p>9</p>  <p>Wood Screws M3.5 x 15mm - 92pcs Les vis à bois</p>
<p>10</p>  <p>Wood Screws M3.5 x 12mm -10pcs Les vis à bois</p>	<p>11</p>  <p>Bolts Ø1/4" x 35 mm - 2pcs Boulon</p>	<p>12</p>  <p>Wood dowel Ø10 x 40 mm - 4pcs Cheville en bois</p>
<p>13</p>  <p>Wood dowel Ø8 x 30 mm - 24pcs Cheville en bois</p>	<p>14</p>  <p>Ø1/4" x 13 mm Horizontal-Hole bolts - 32pcs Boulons à trou horizontal</p>	<p>15</p>  <p>metal connection plate - 1pc plaque de connexion en métal</p>
<p>16</p>  <p>Wheels -8pcs Roues</p>	<p>17</p>  <p>Bracket 1.2*12*25 - 4 pcs Plat en fer</p>	<p>18</p>  <p>Allen Key - 1pc Clé Allen</p>
<p>19</p>  <p>Handle Wood 4pcs Manche en bois</p>	<p>20</p>  <p>Bolts 1/6" x 25 mm - 4pcs Boulon</p>	<p>21</p>  <p>Wood dowel Ø6 x 30 mm - 4pcs Cheville en bois</p>
<p>22</p>  <p>WoodBar-3pcs Barres de bois</p>	<p>Assembly Tools Required (Not Included) Outils d'assemblage requis (Non Inclus)</p> 	

STEP 1:



Étape 1:

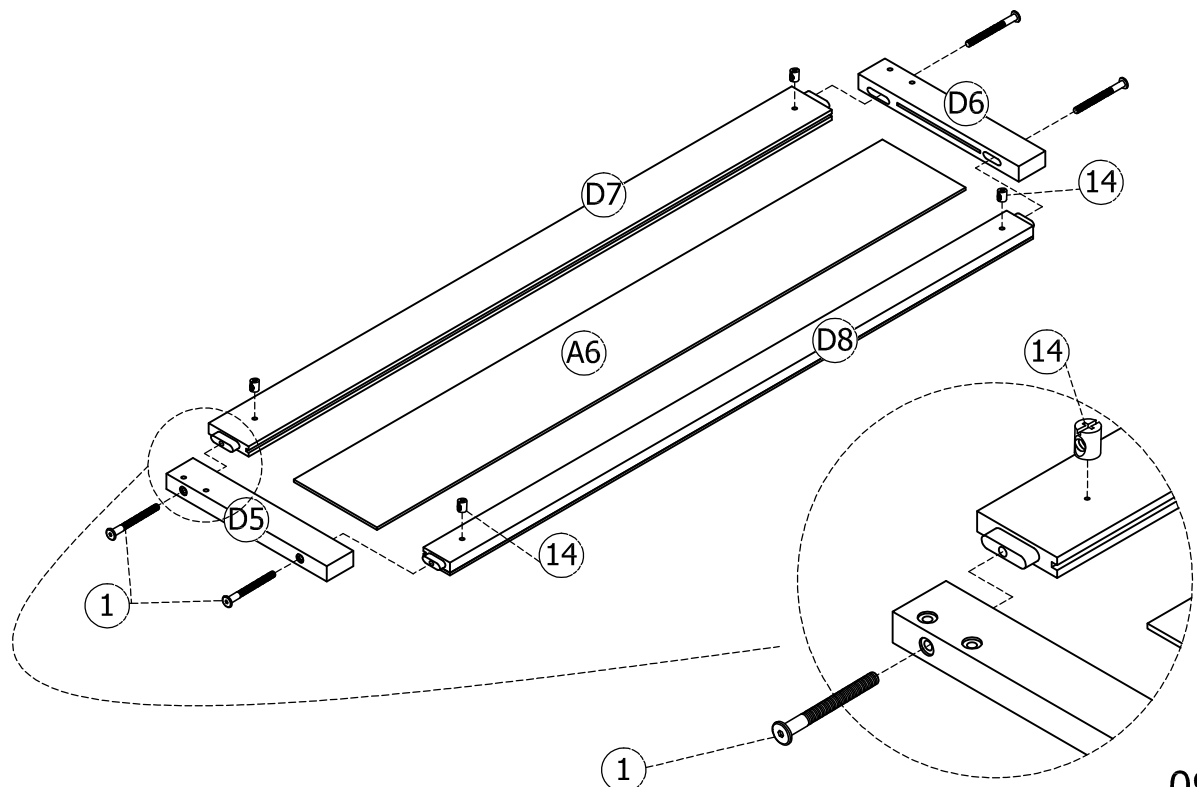
1	14	13
		
6(pcs)	6(pcs)	6(pcs)



STEP 2:



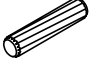
Étape 2:

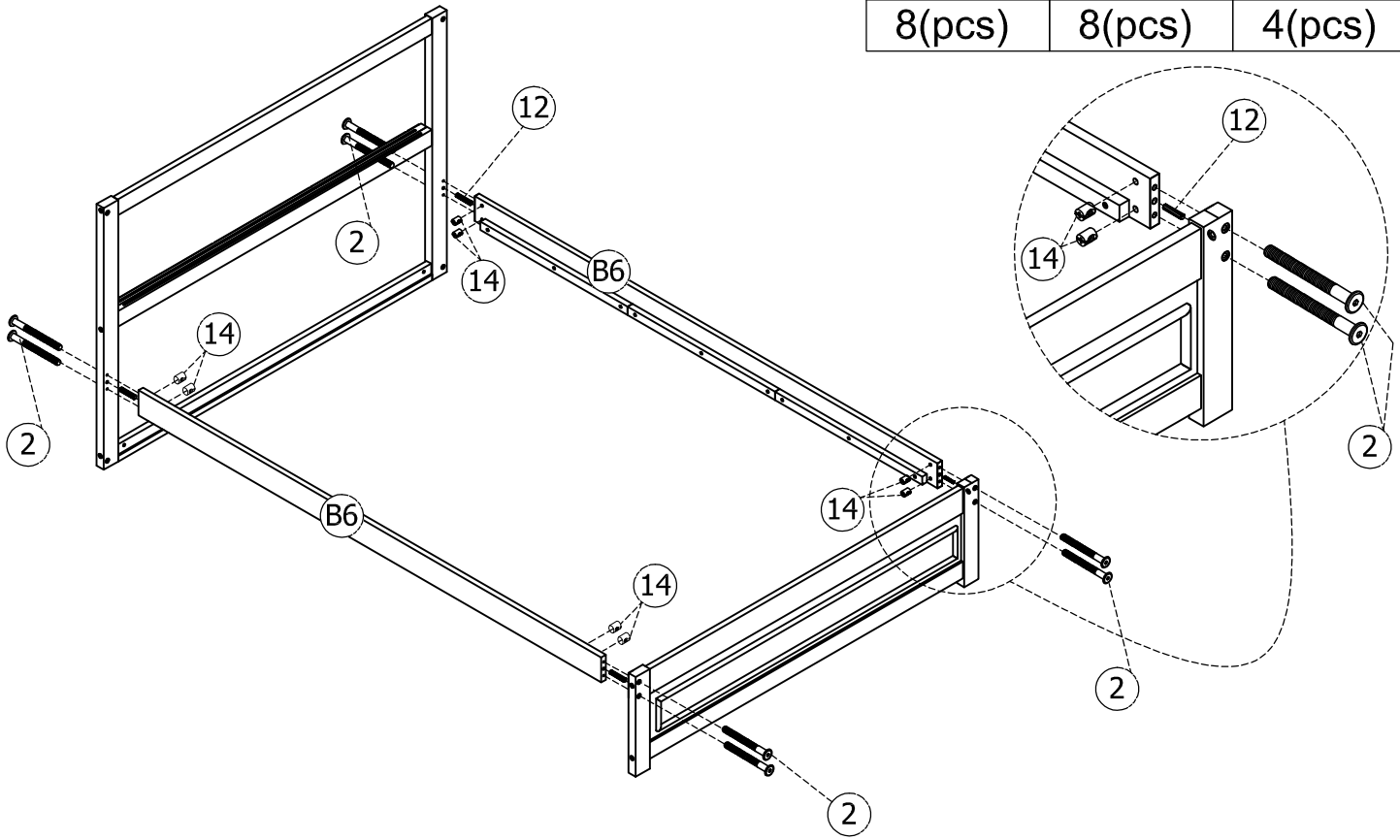
1	14
	
4(pcs)	4(pcs)



STEP 3:


Étape 3:

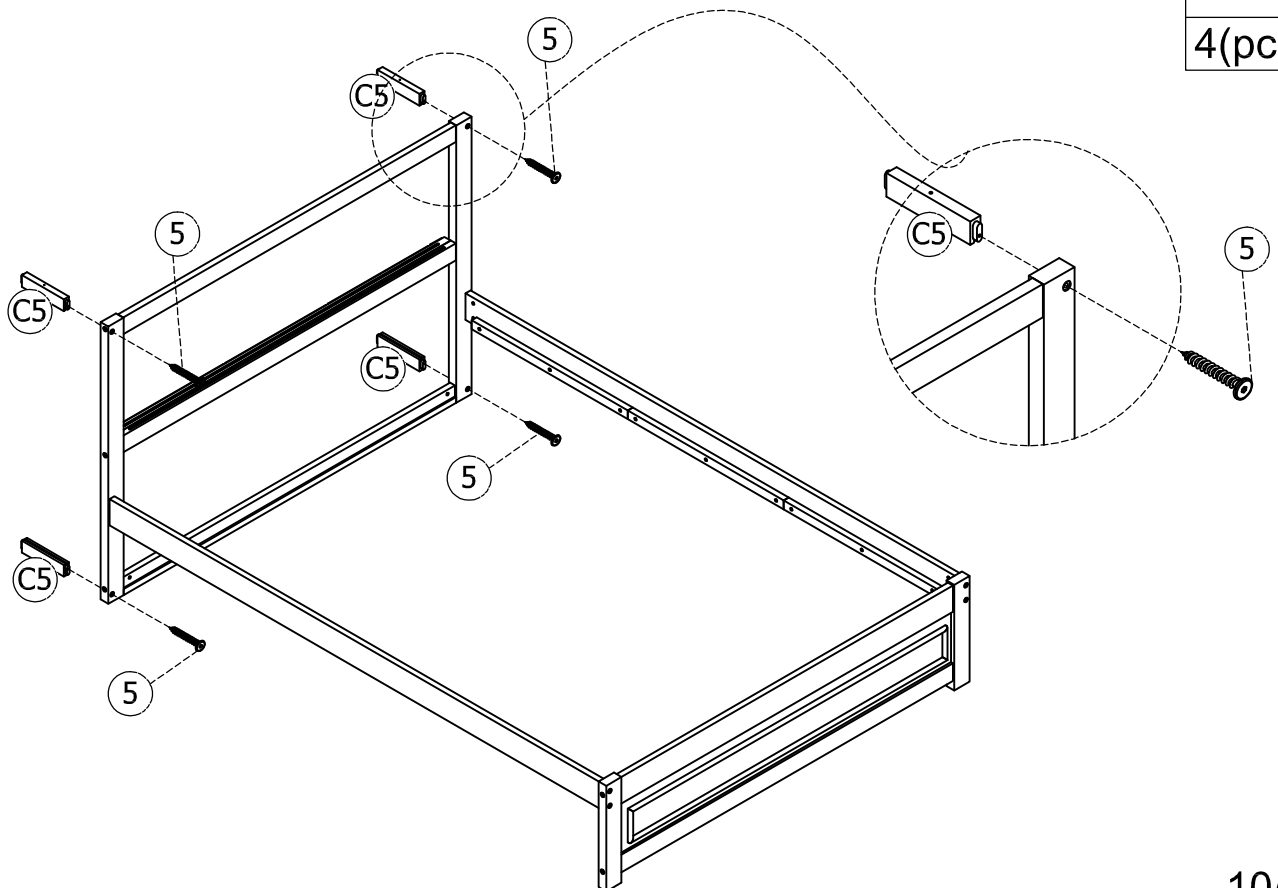
2	14	12
		
8(pcs)	8(pcs)	4(pcs)



STEP 4:




Étape 4:

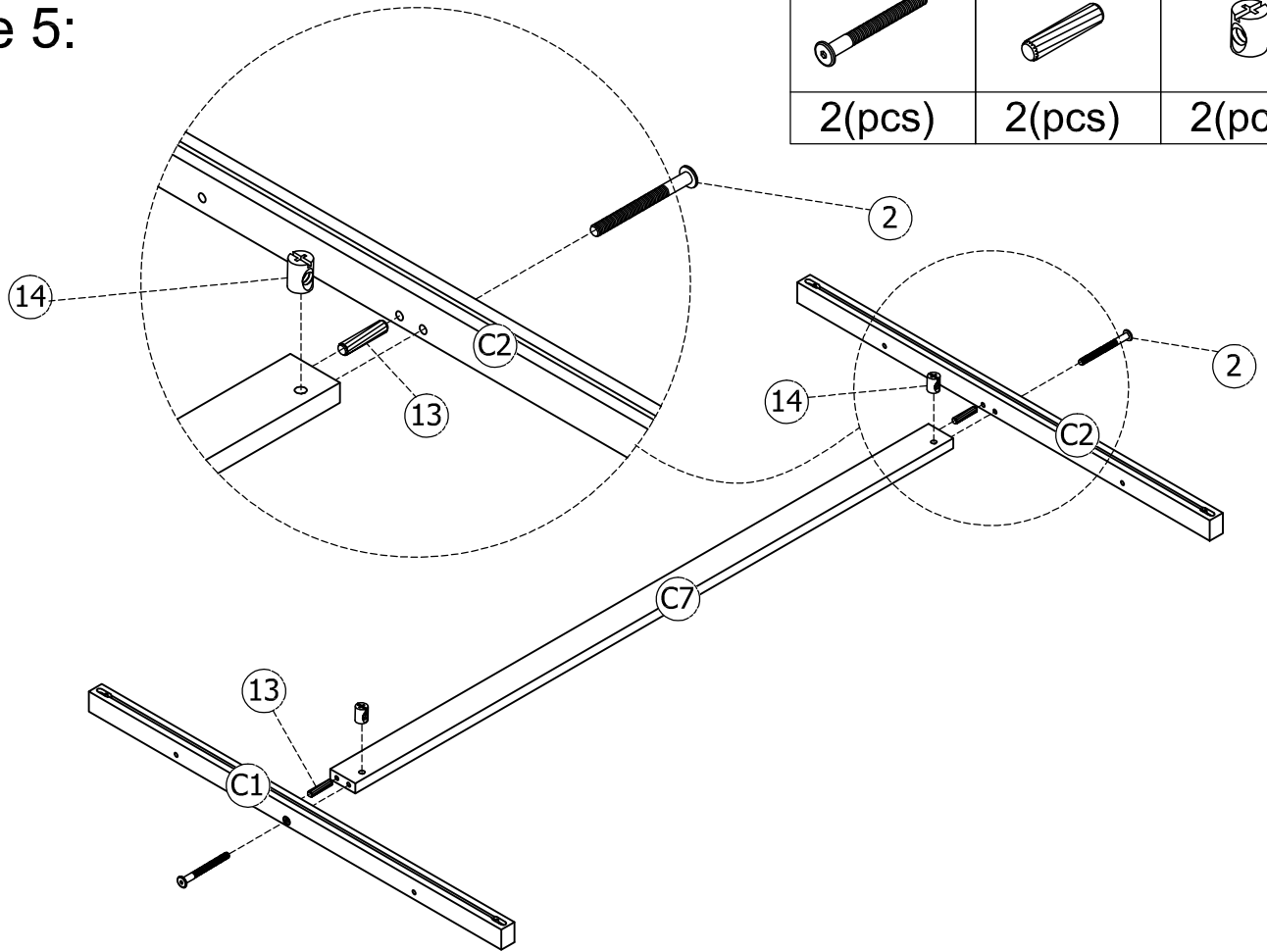
5

4(pcs)



STEP 5:


Étape 5:

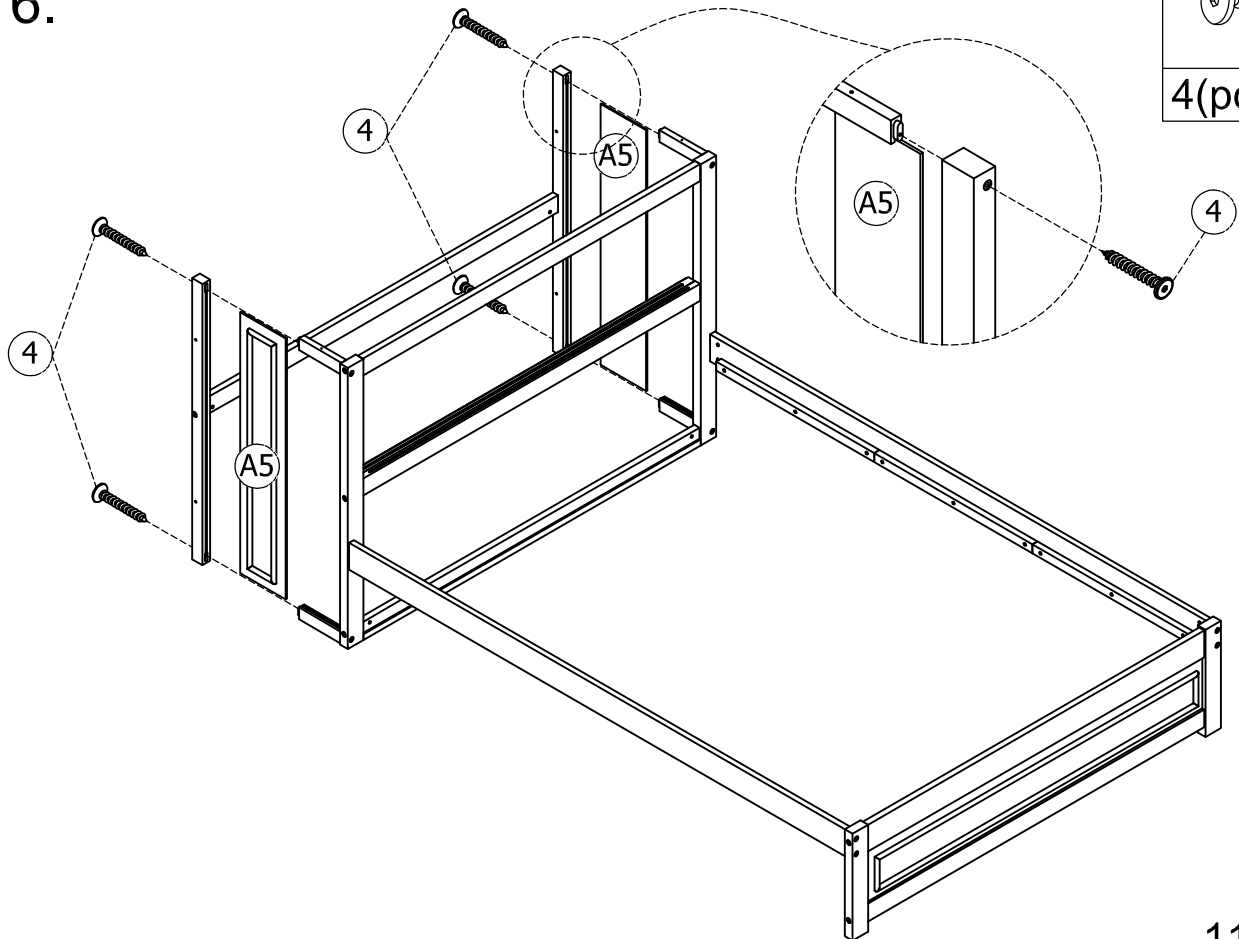
2	13	14
		
2(pcs)	2(pcs)	2(pcs)



STEP 6:

Étape 6:

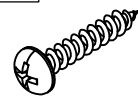
4

4(pcs)



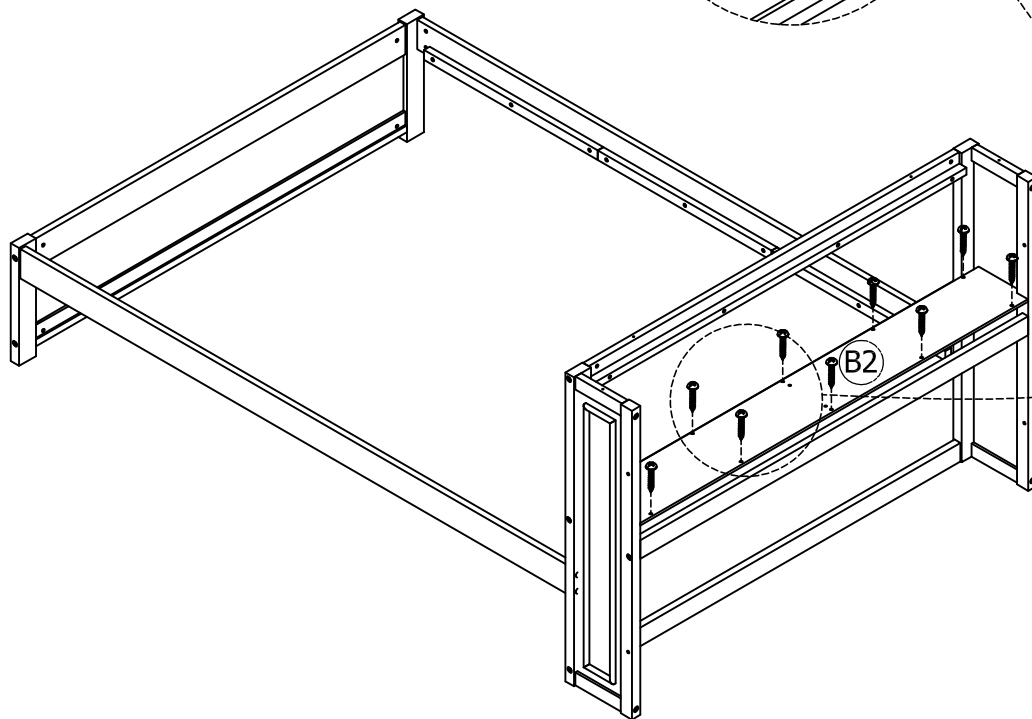
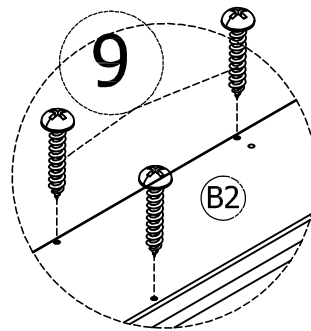
STEP 7:

Étape 7:

9



10(pcs)



STEP 8:

Étape 8:

3

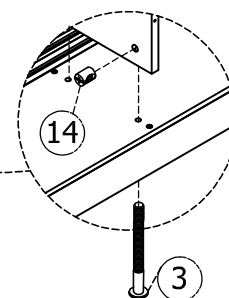
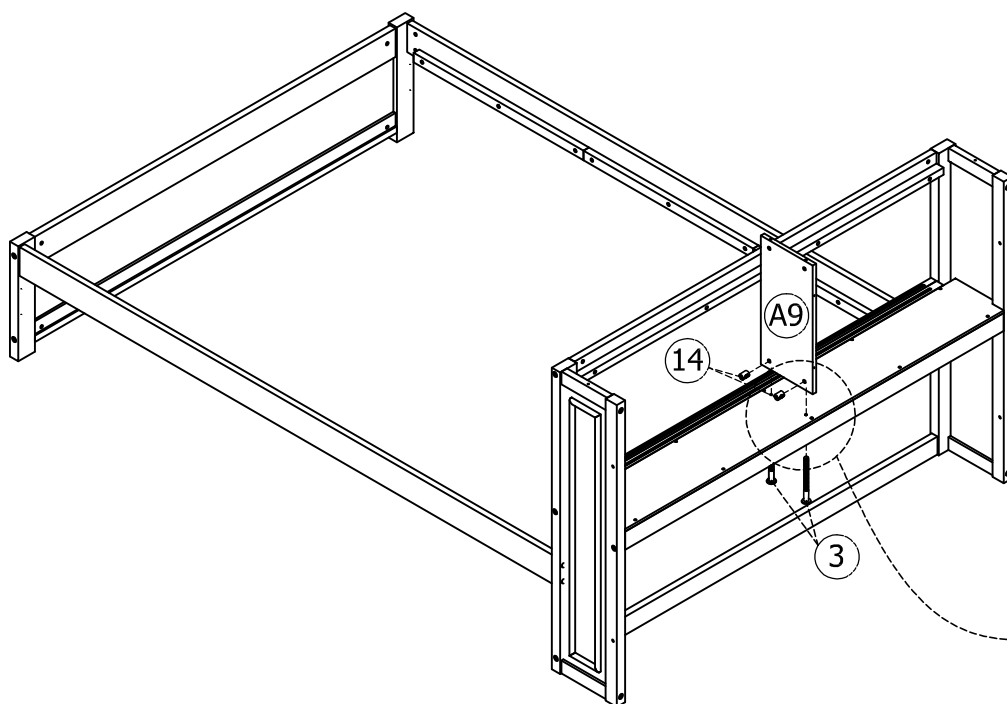


2(pcs)

14






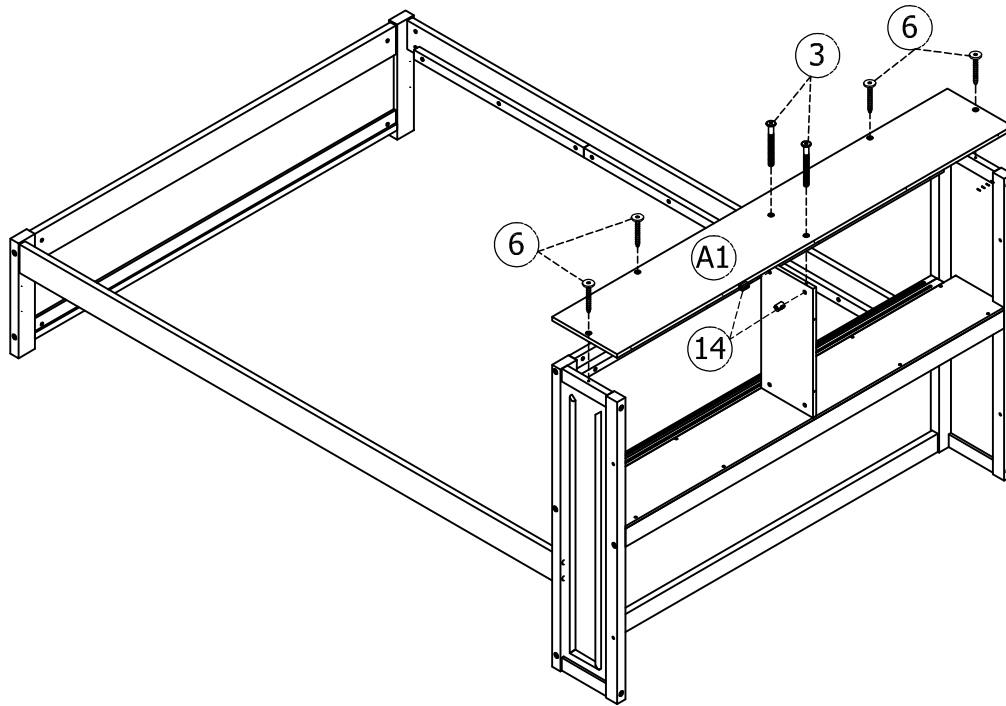
2(pcs)



STEP 9:

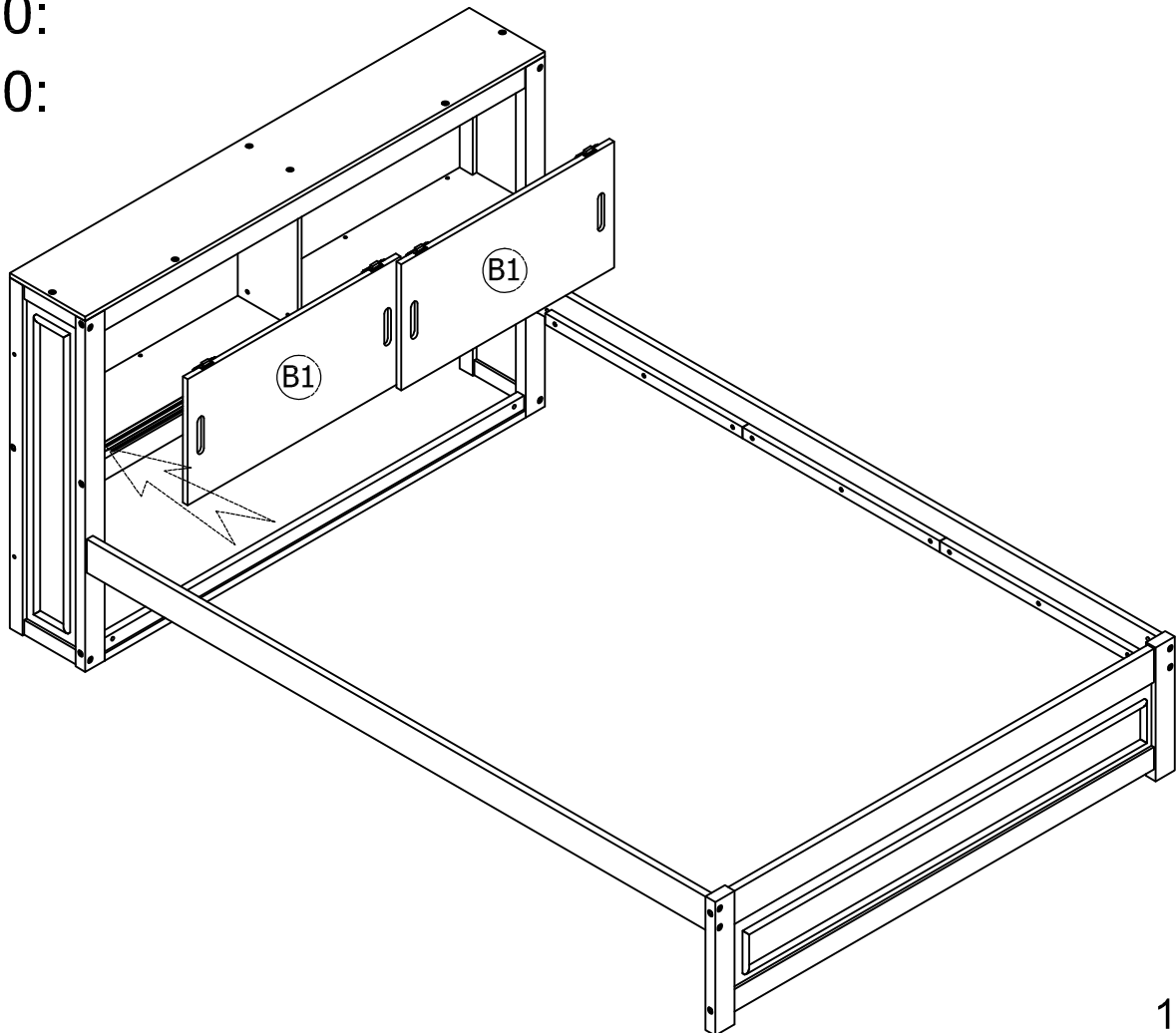
Étape 9:

3	6	14
		
2(pcs)	4(pcs)	2(pcs)



STEP 10:

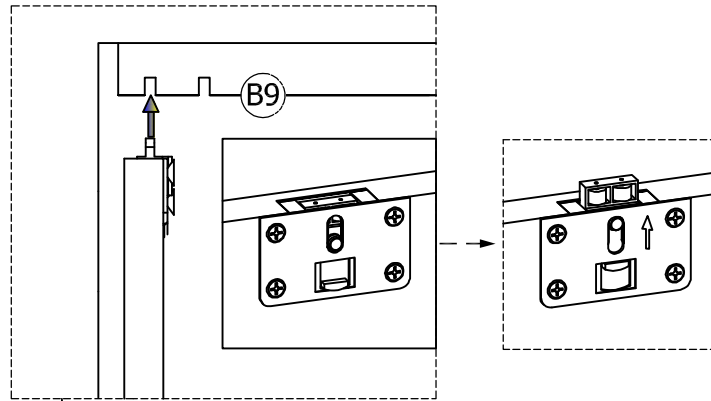
Étape 10:



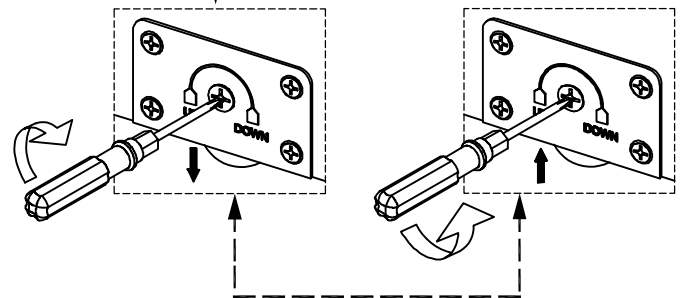
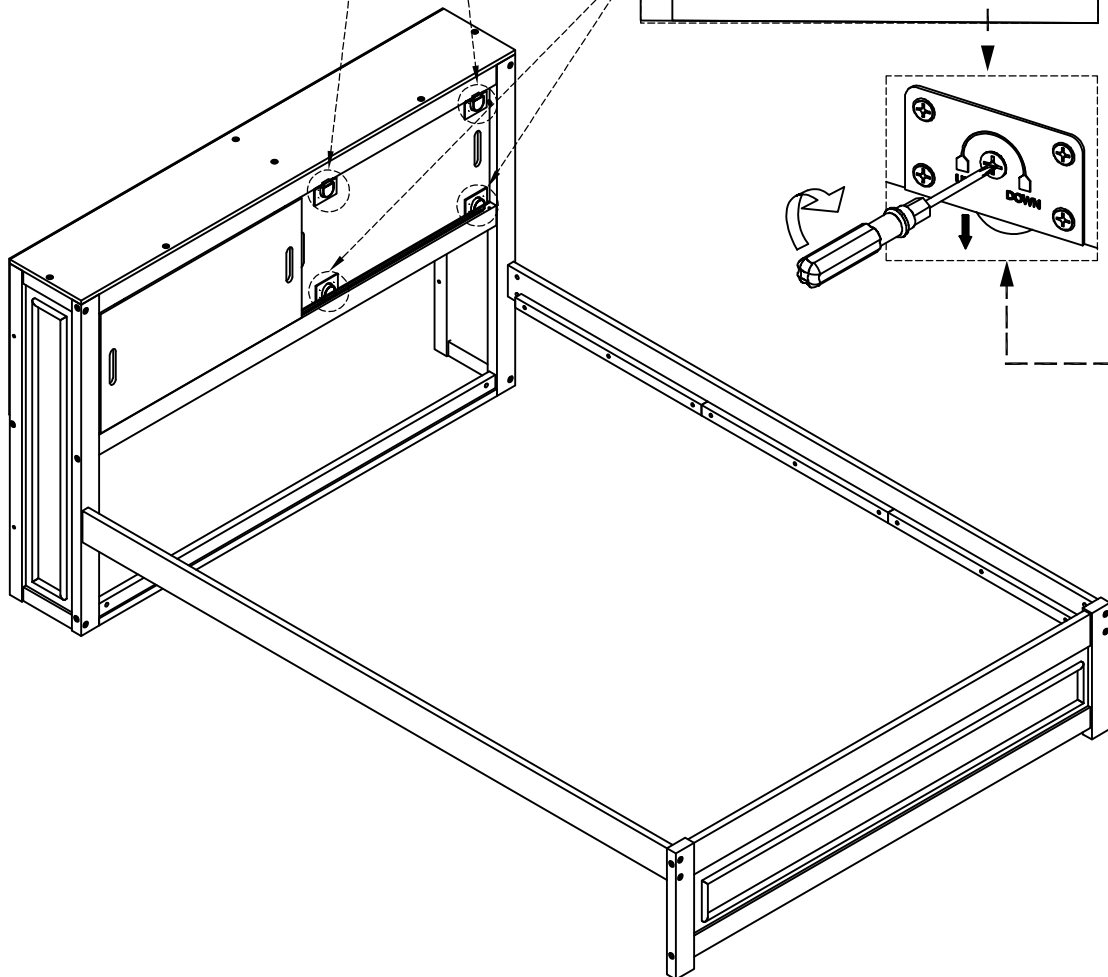
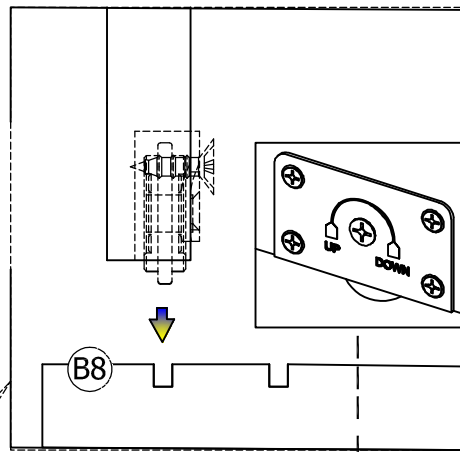
STEP 11:

Étape 11:

- Pull the latch down to snap the accessory into place
- Tirez le loquet vers le bas pour enclencher l'accessoire en place



- Rotate left or right to adjust the height of the drawer
- Tournez à gauche ou à droite pour régler la hauteur du tiroir



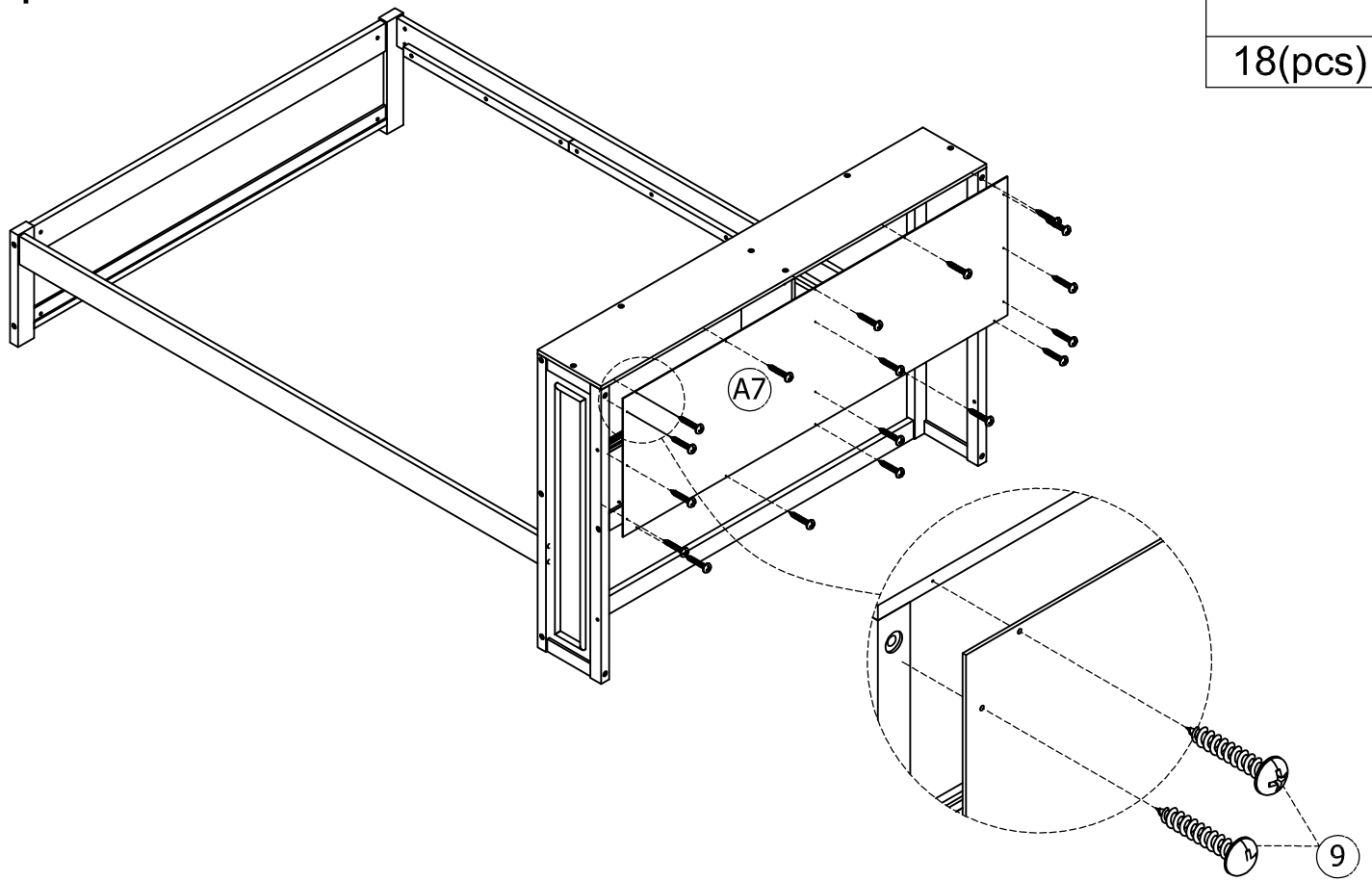
STEP 12:

Étape 12:

9

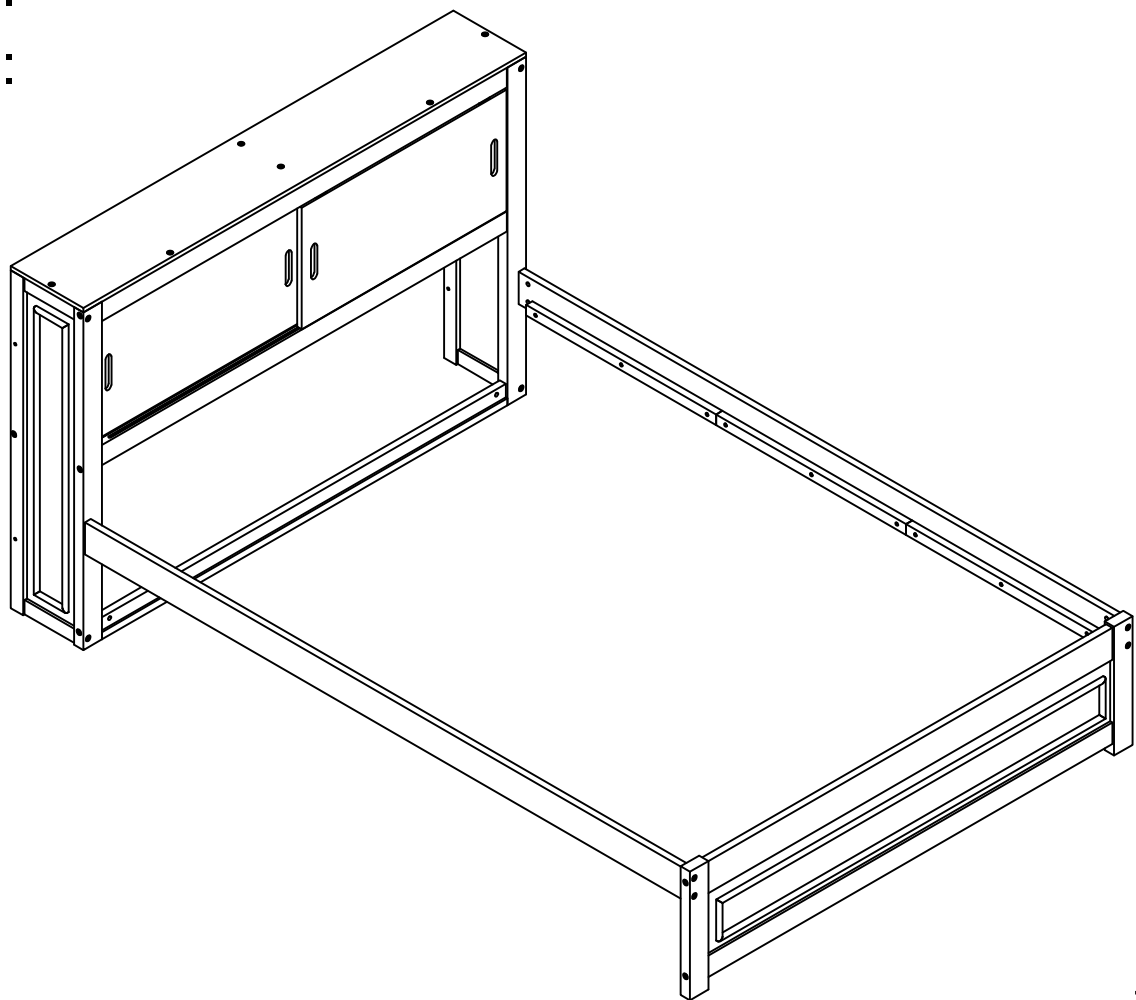


18(pcs)

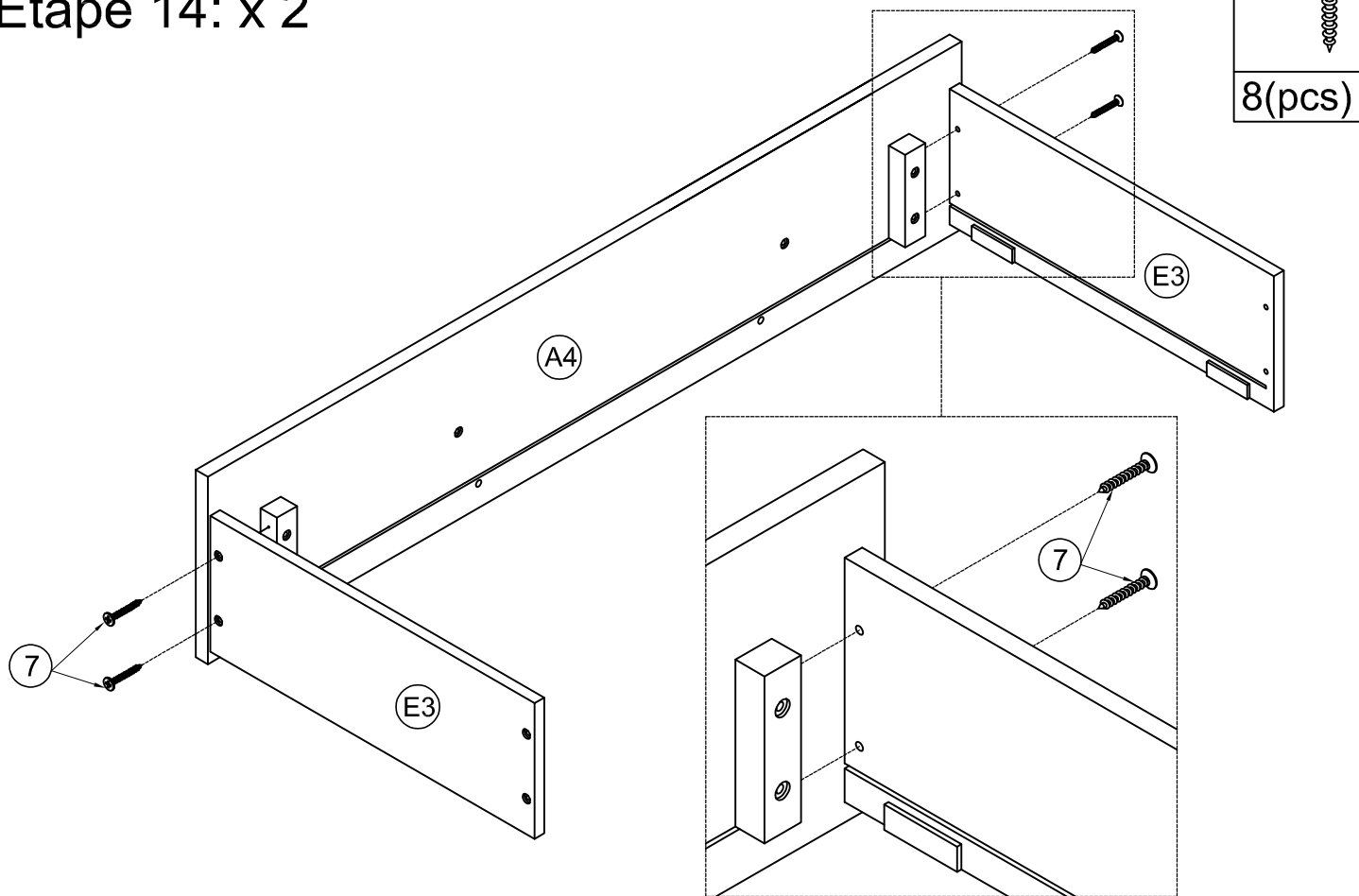


STEP 13:

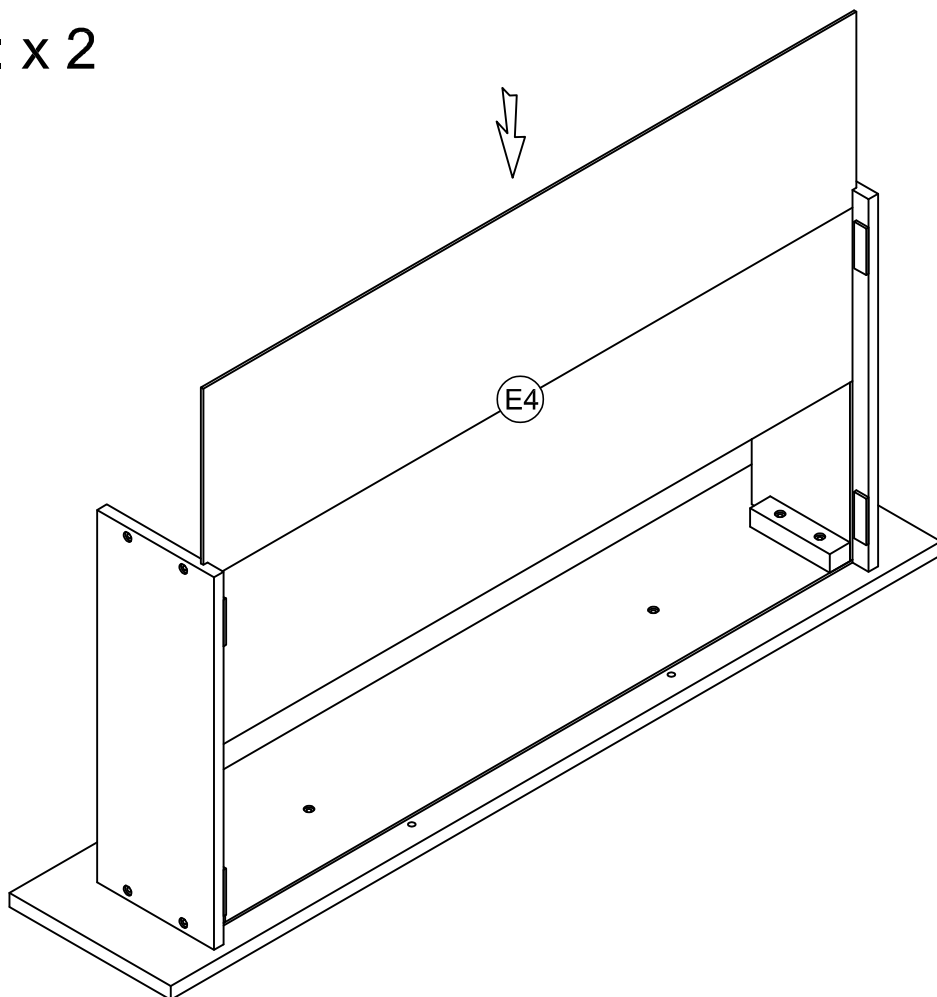
Étape 13:



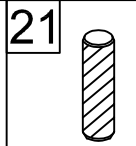
Step 14: x 2
Étape 14: x 2



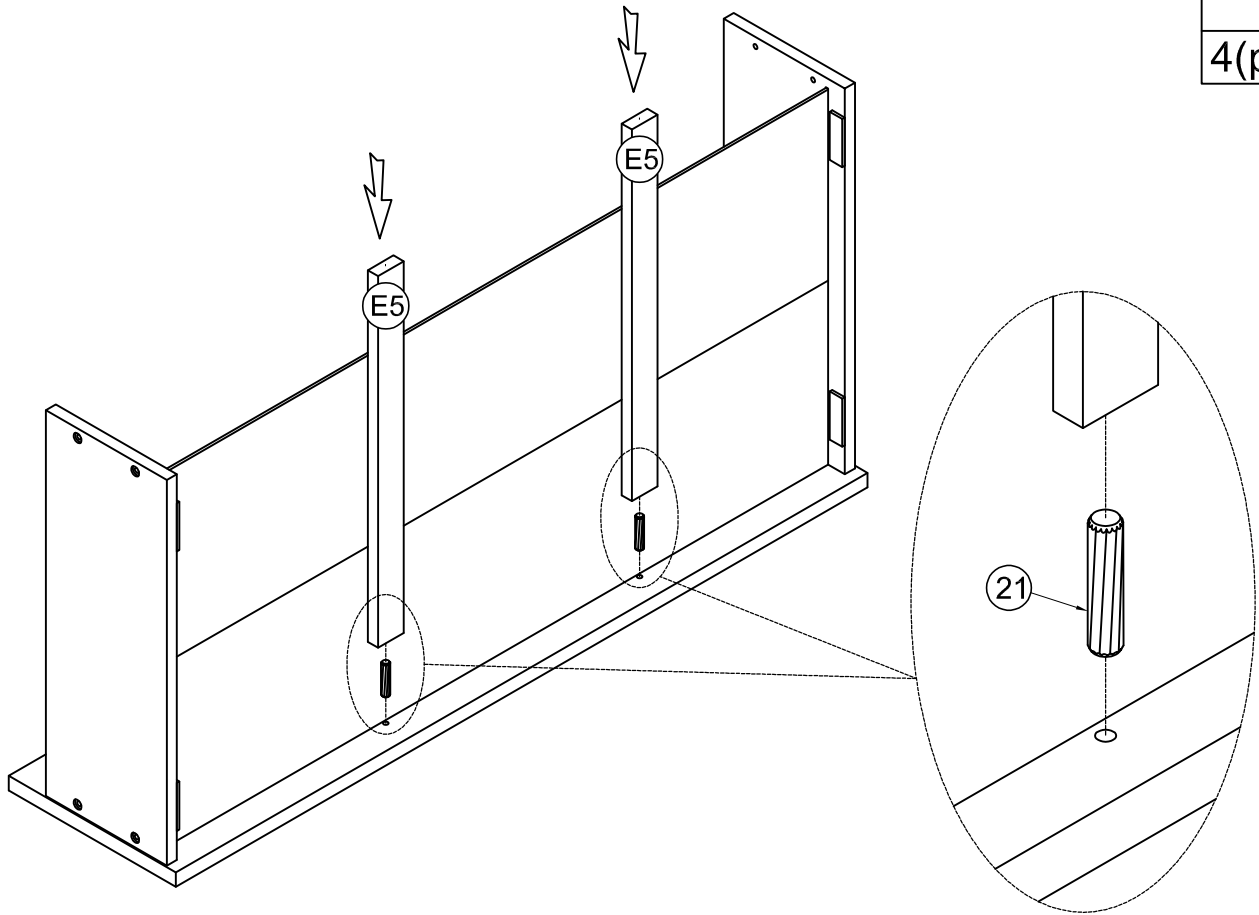
Step 15: x 2
Étape 15: x 2



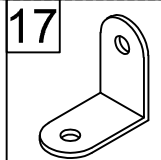
Step 16: x 2
Étape 16: x 2



4(pcs)

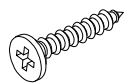


Step 17: x 2
Étape 17: x 2

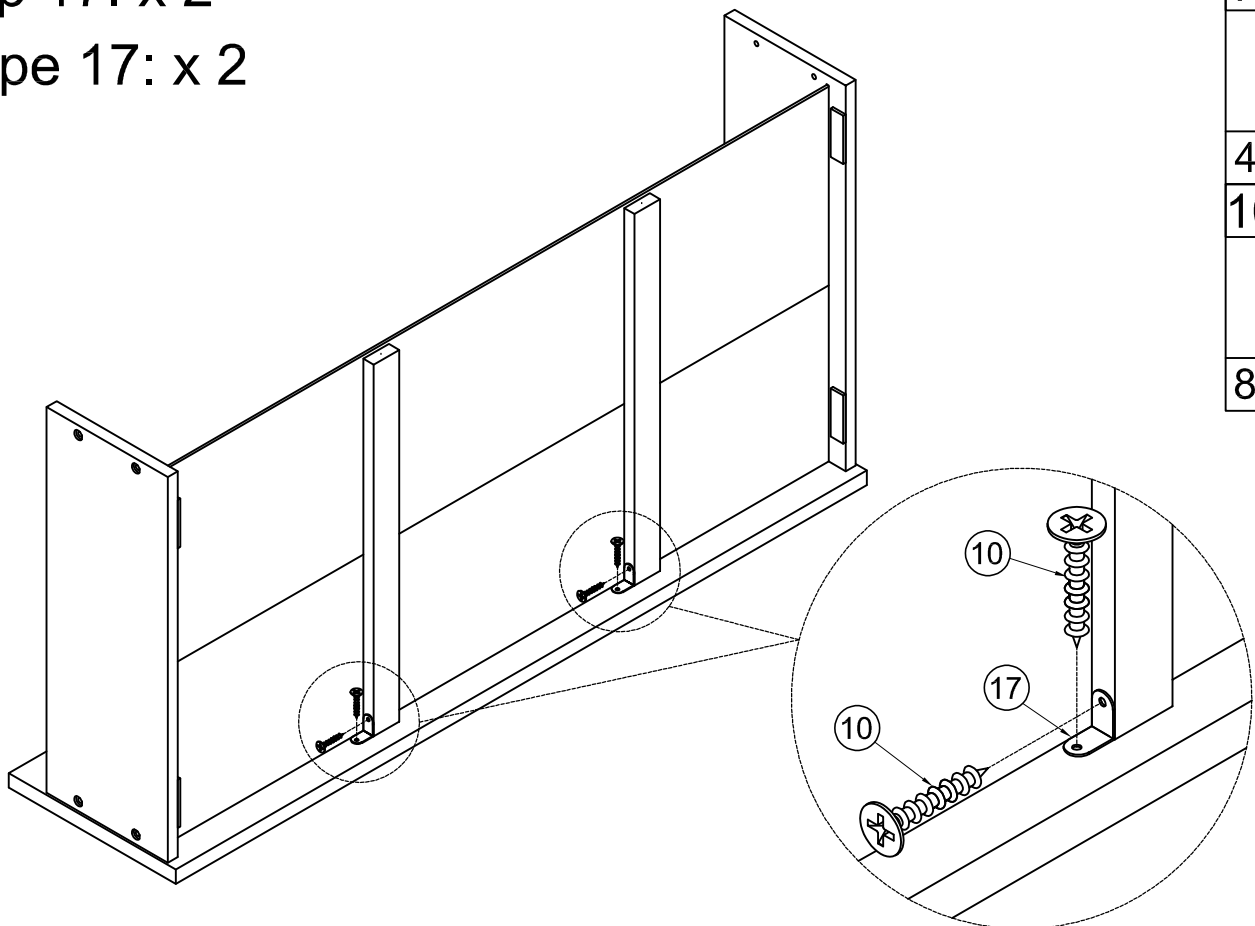


4(pcs)

10

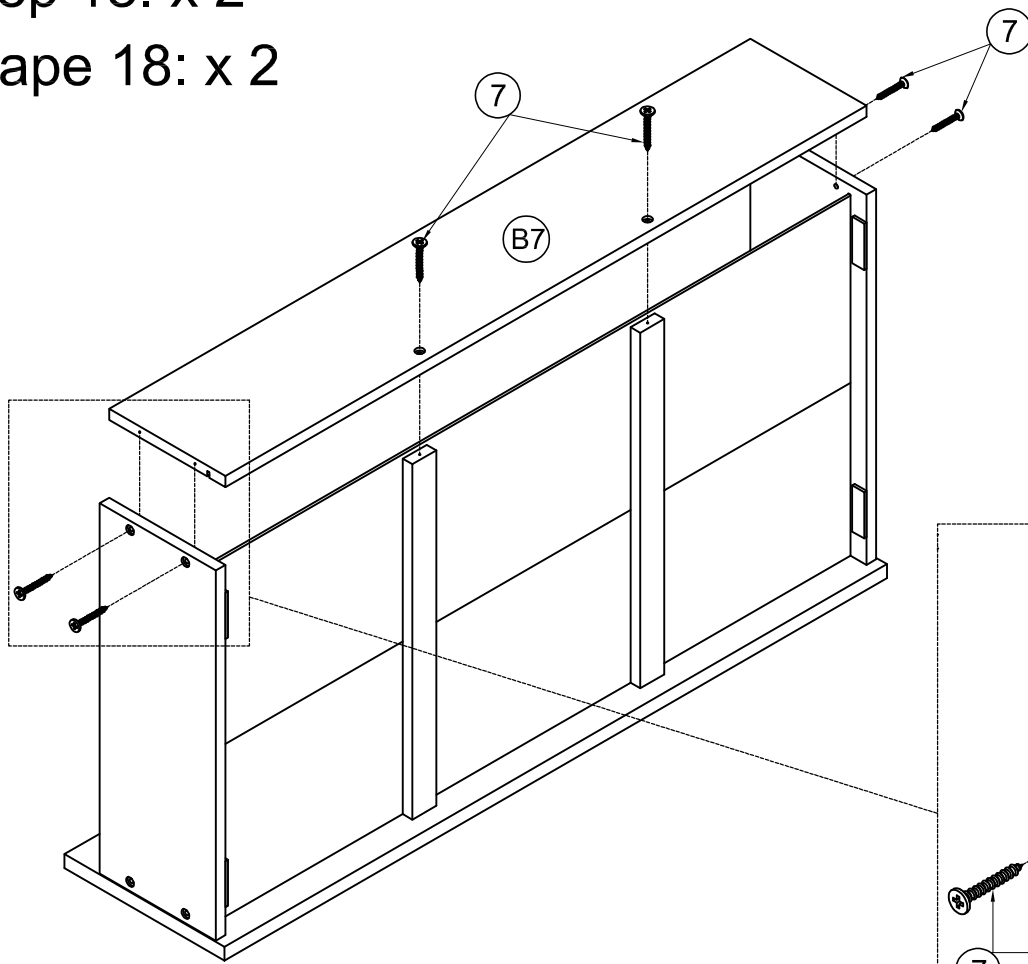


8(pcs)



Step 18: x 2

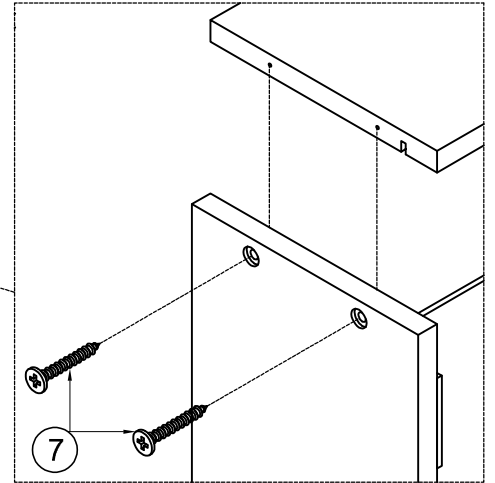
Étape 18: x 2



7

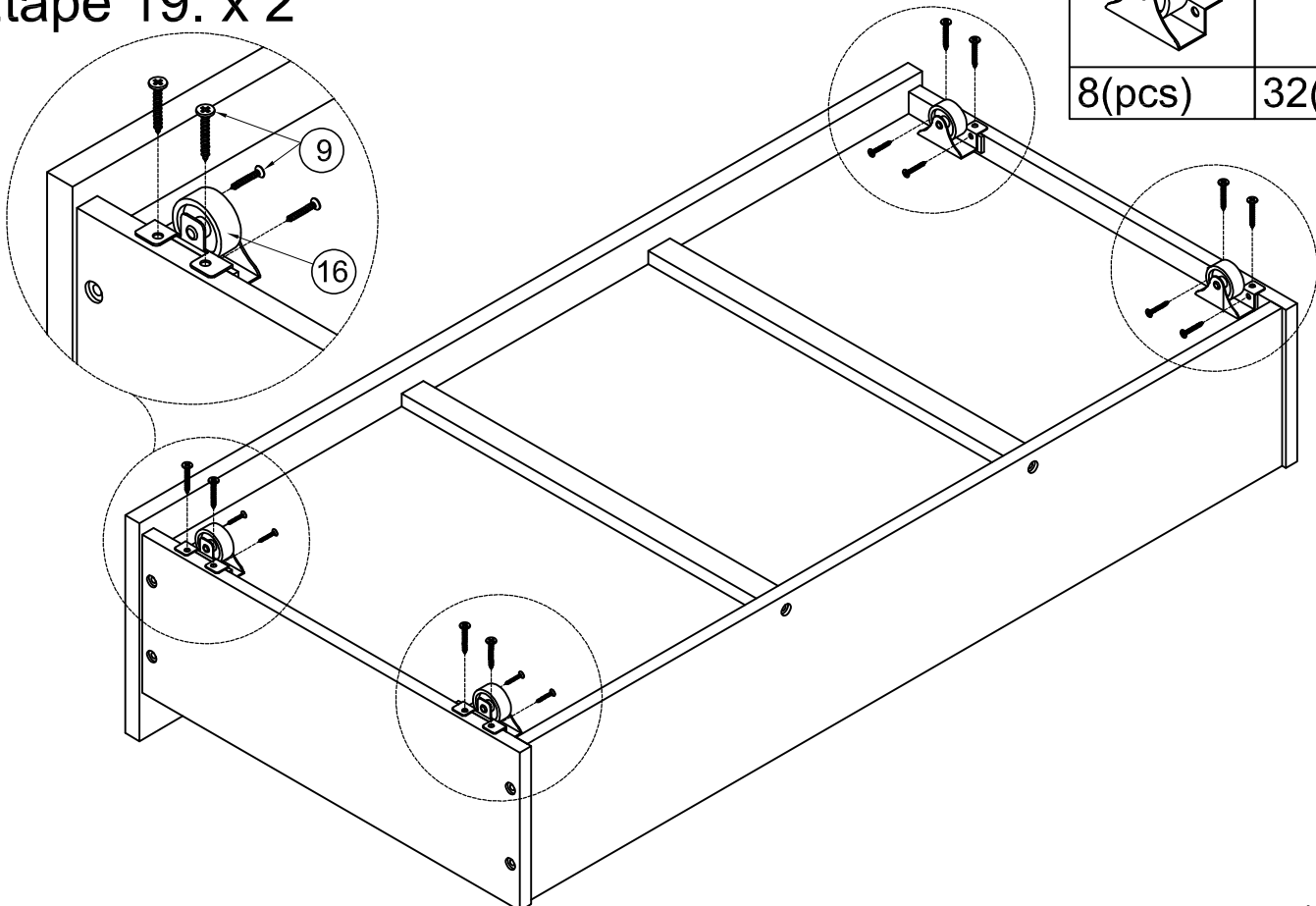


12(pcs)

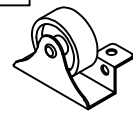


Step 19: x 2

Étape 19: x 2



16



8(pcs)

9



32(pcs)

Step 20: x 2

Étape 20: x 2

19

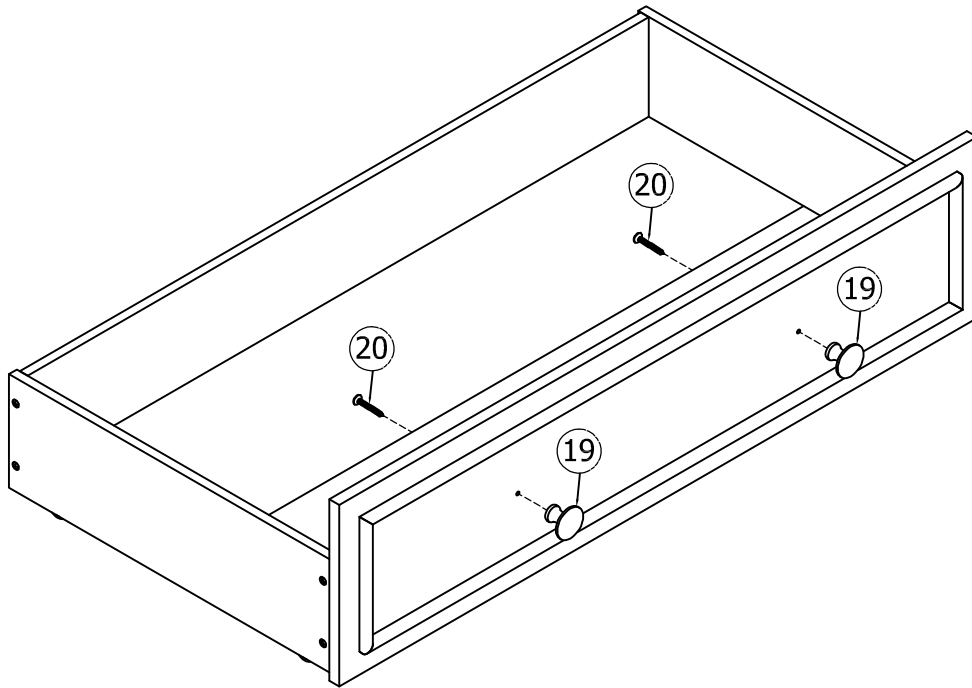


4(pcs)

20



4(pcs)



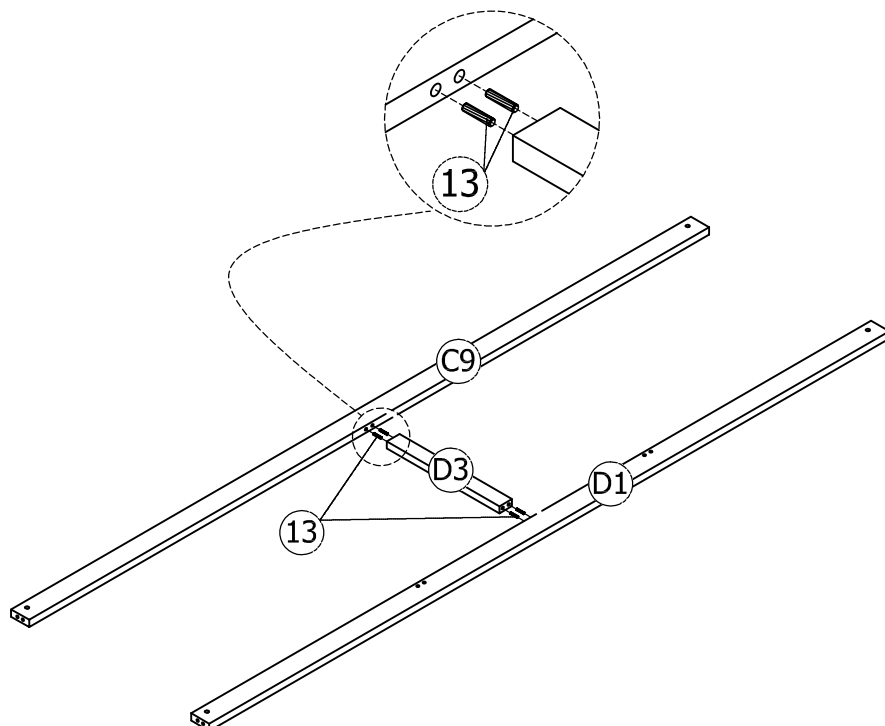
STEP 21:

Étape 21:

13



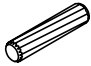


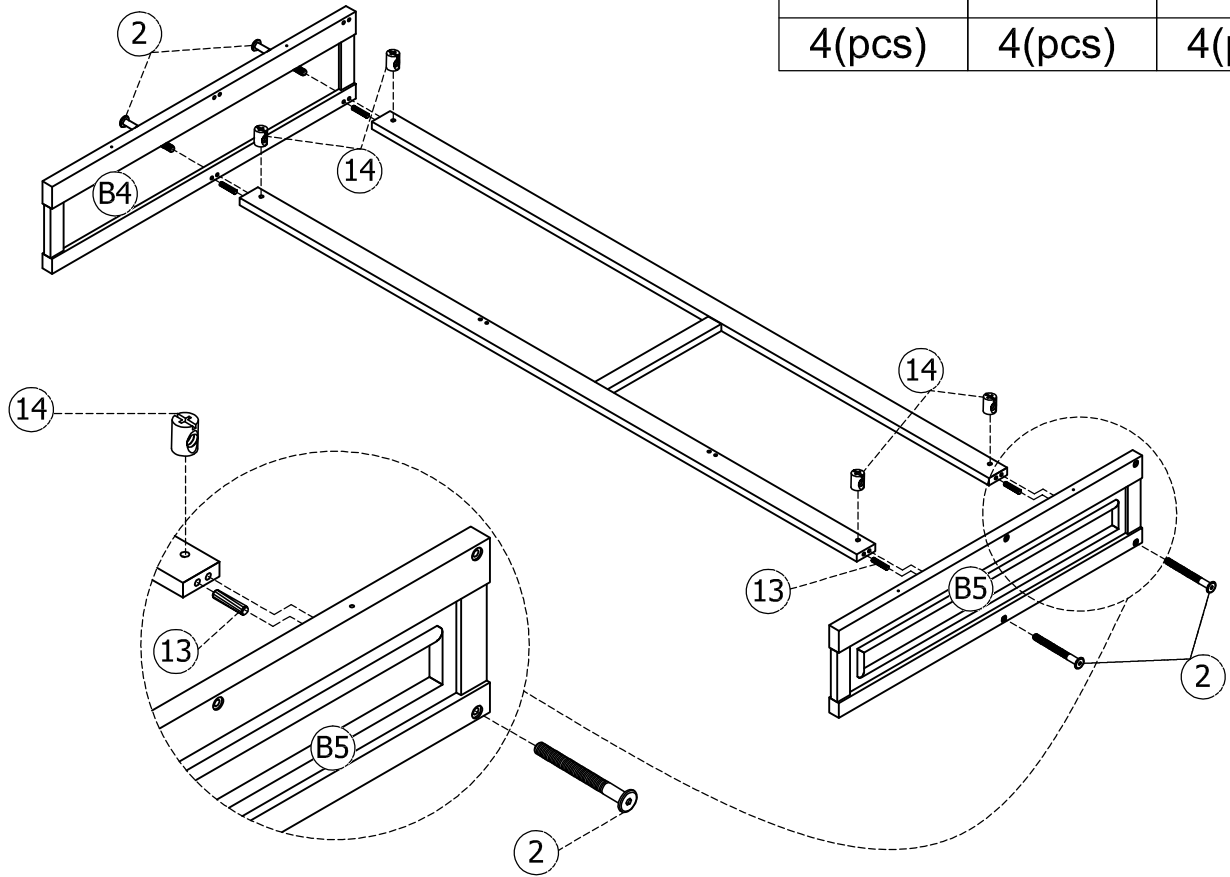
4(pcs)



STEP 22:


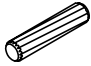
Étape 22:

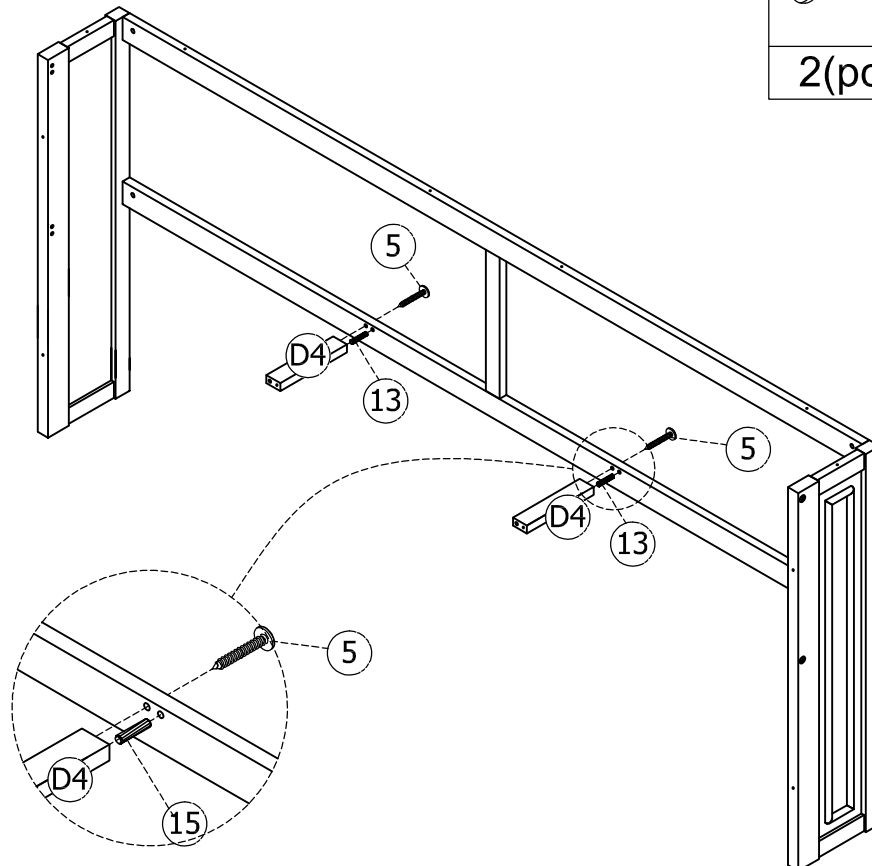
2	14	13
		
4(pcs)	4(pcs)	4(pcs)



STEP 23:

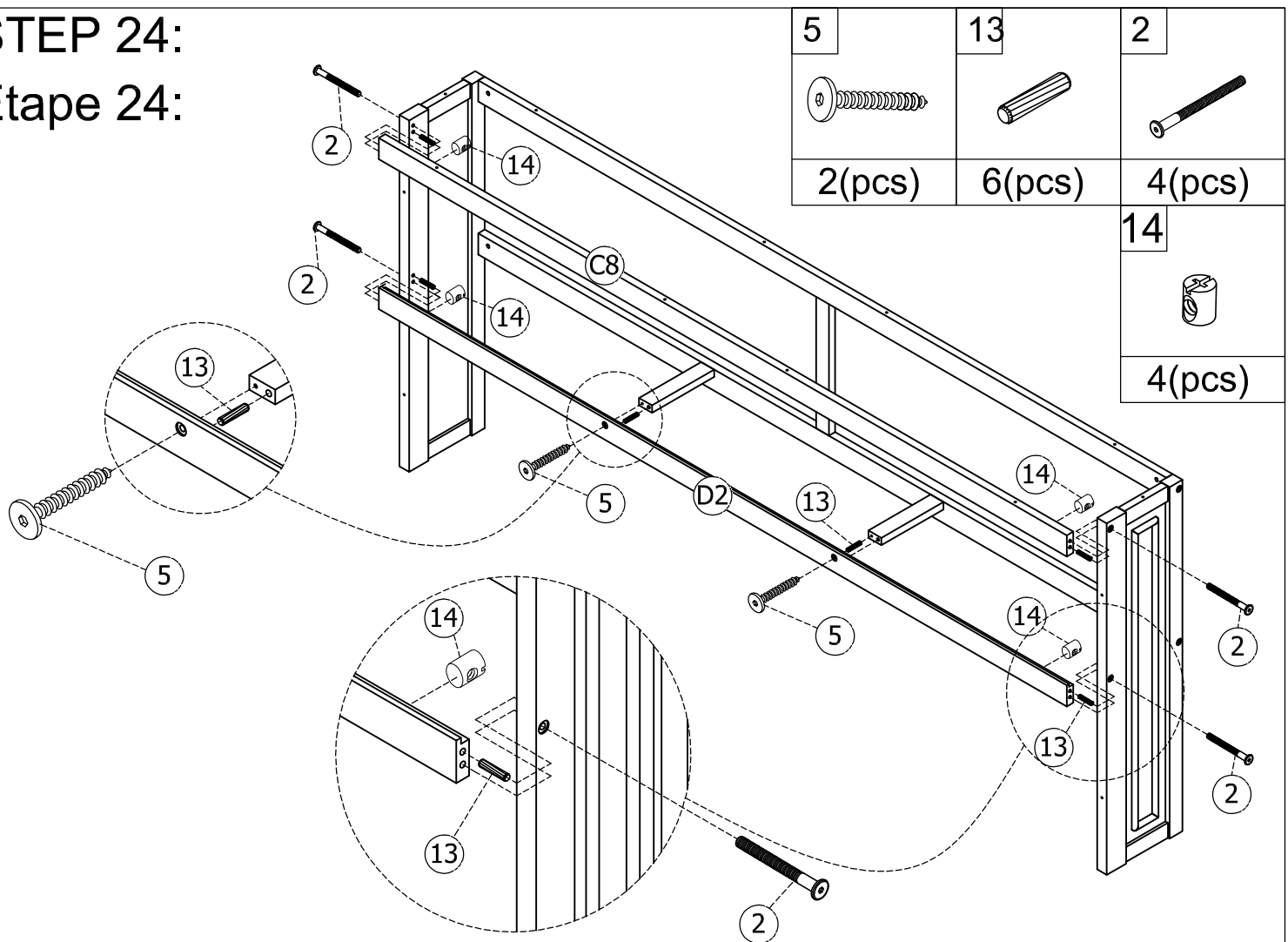
Étape 23:

5	13
	
2(pcs)	2(pcs)



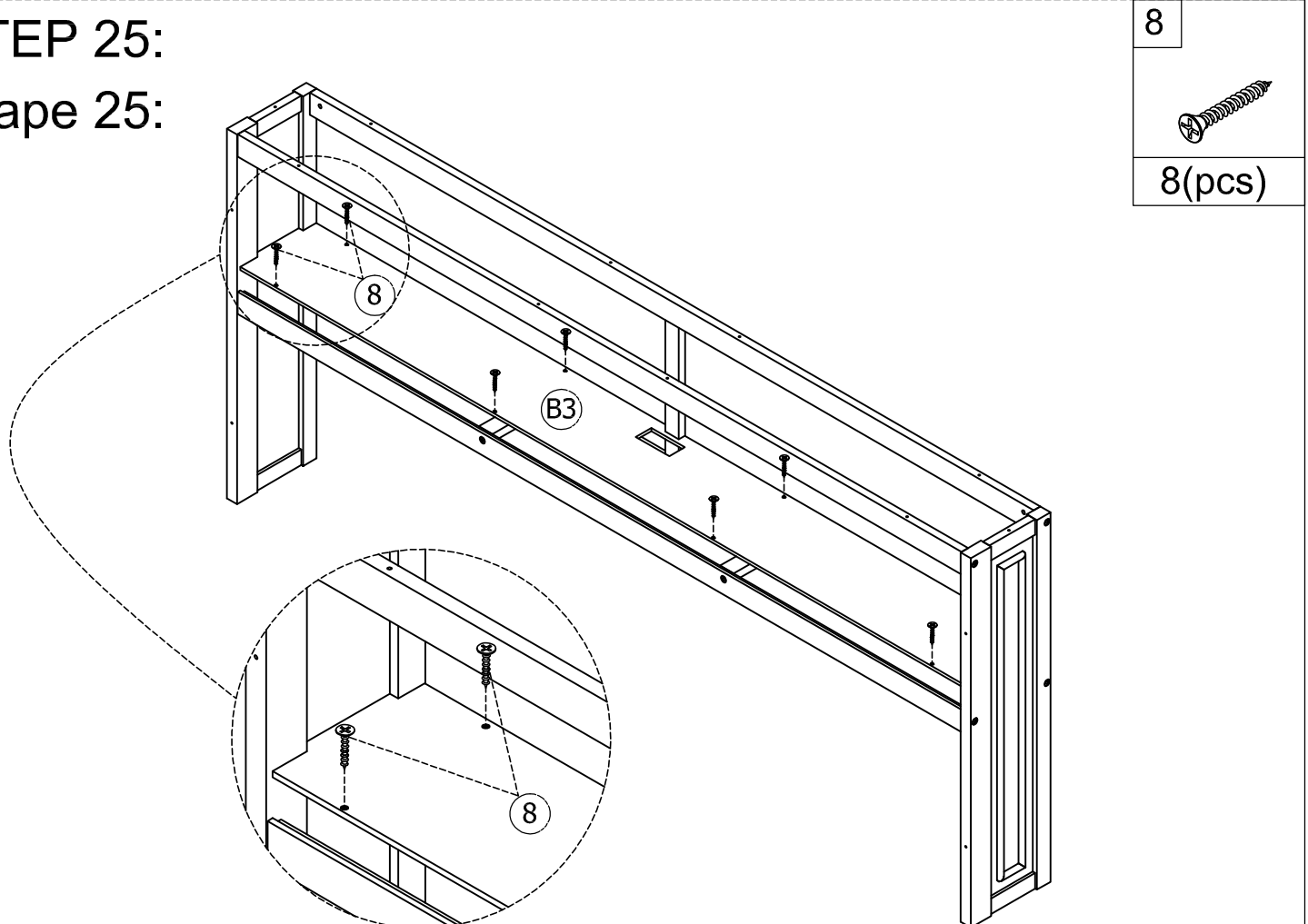
STEP 24:

Étape 24:



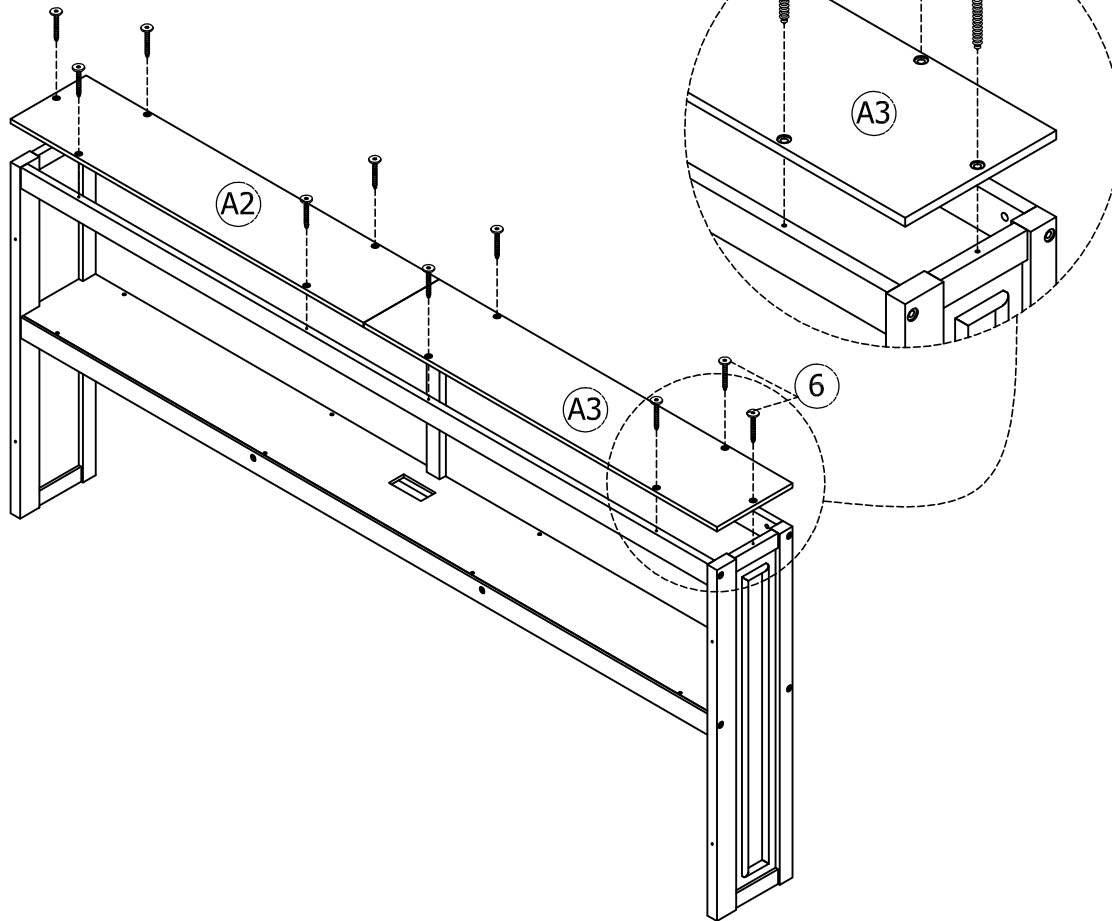
STEP 25:

Étape 25:



STEP 26:

Étape 26:



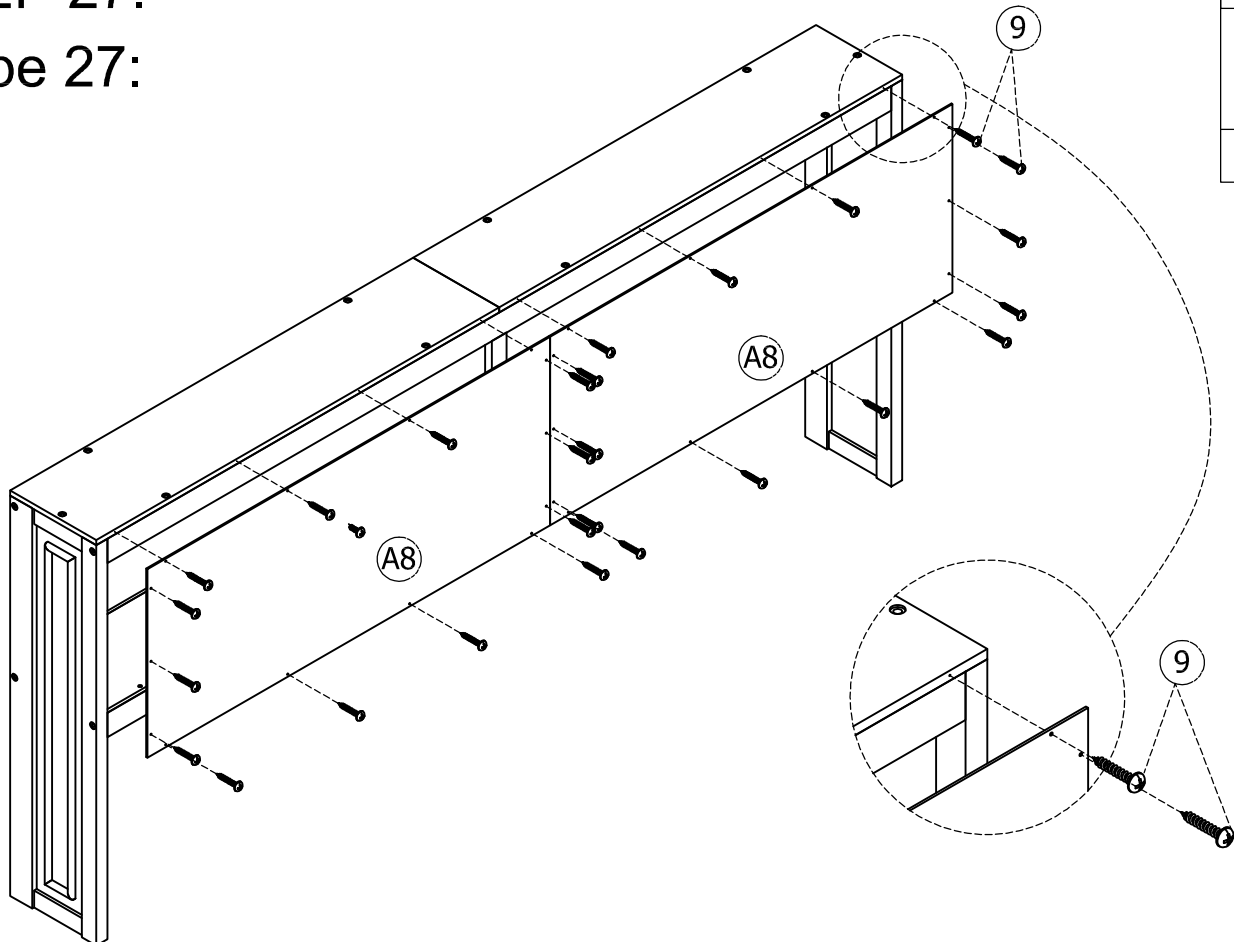
6



10(pcs)

STEP 27:

Étape 27:





9

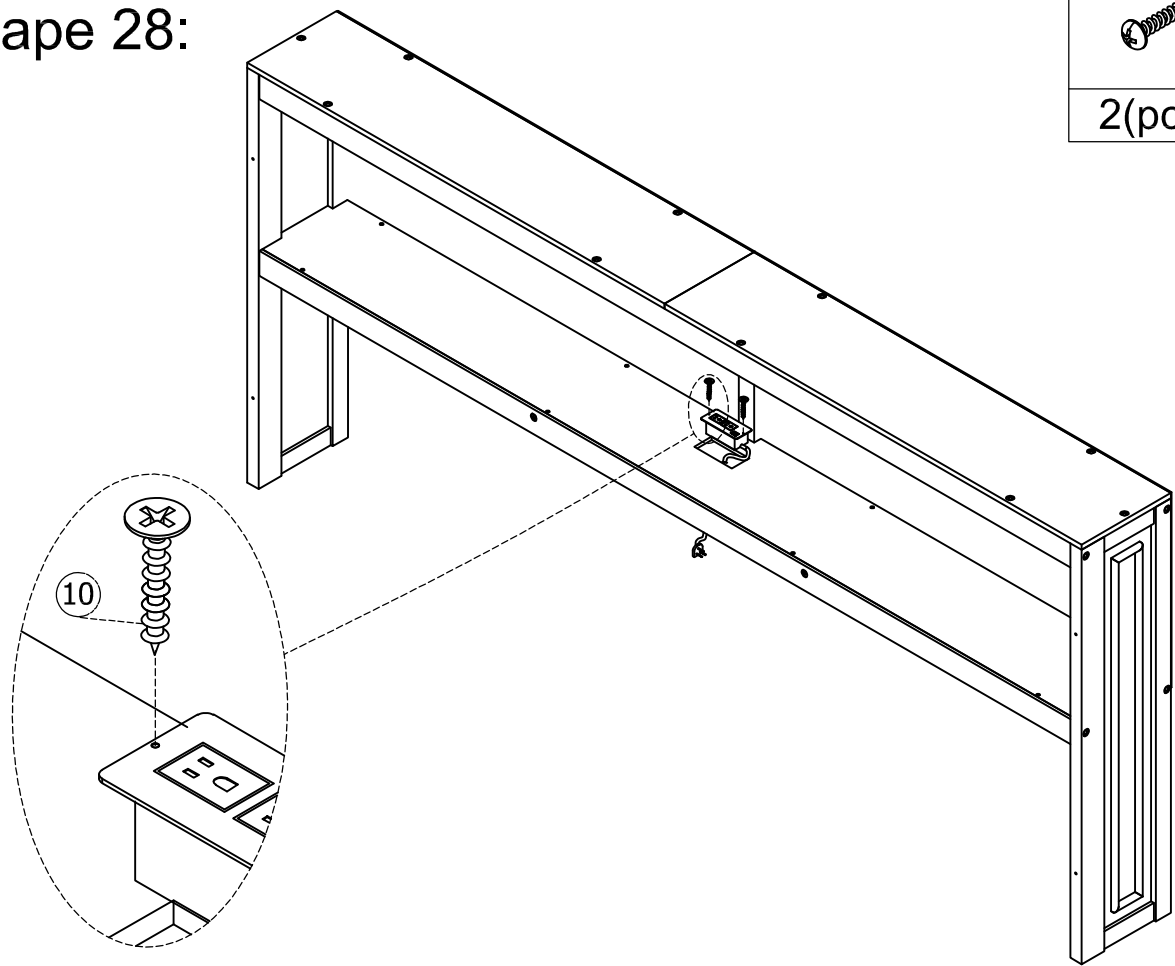


28(pcs)

STEP 28:

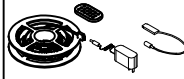
Étape 28:

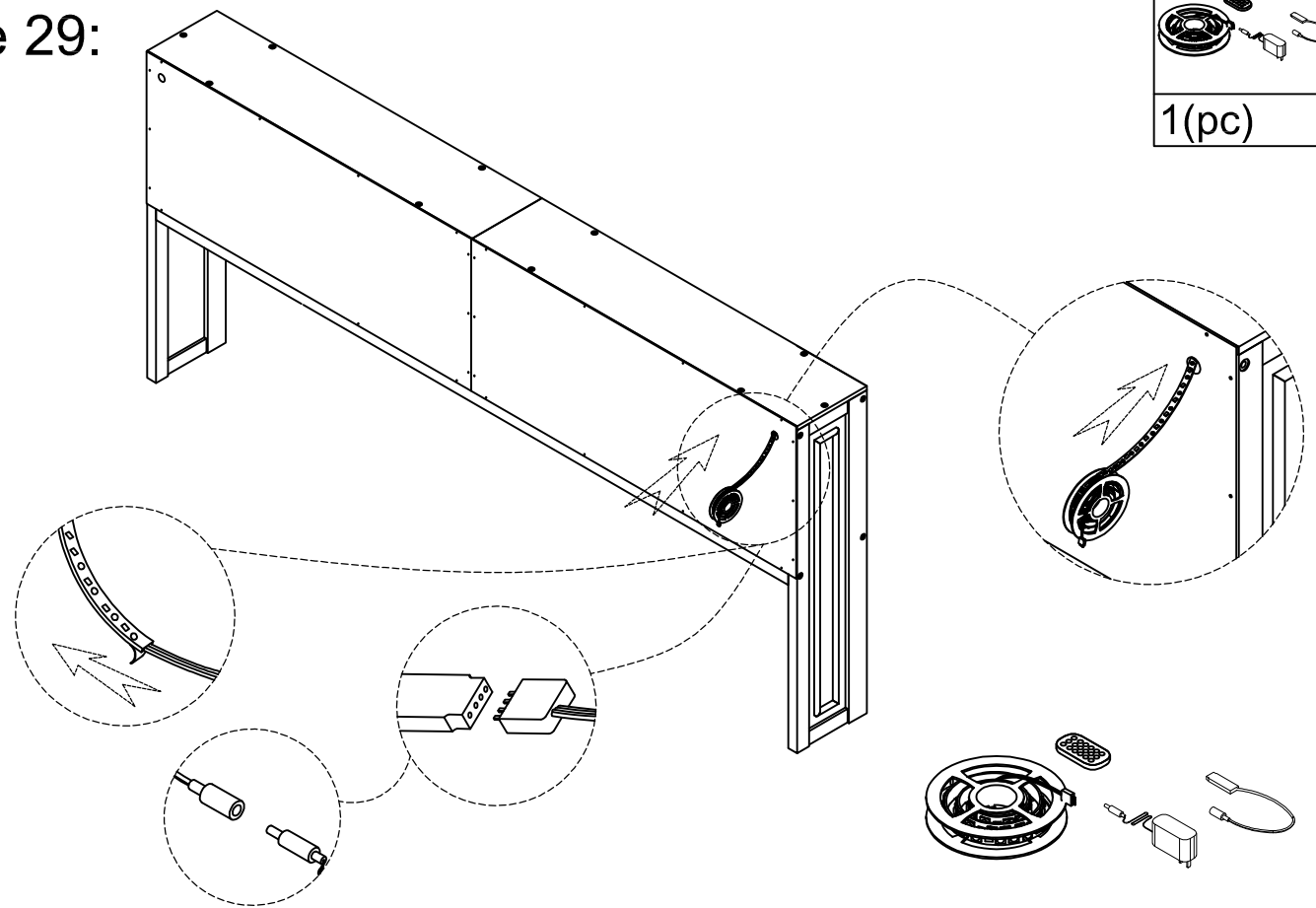
10	19
	
2(pcs)	1(pcs)



STEP 29:

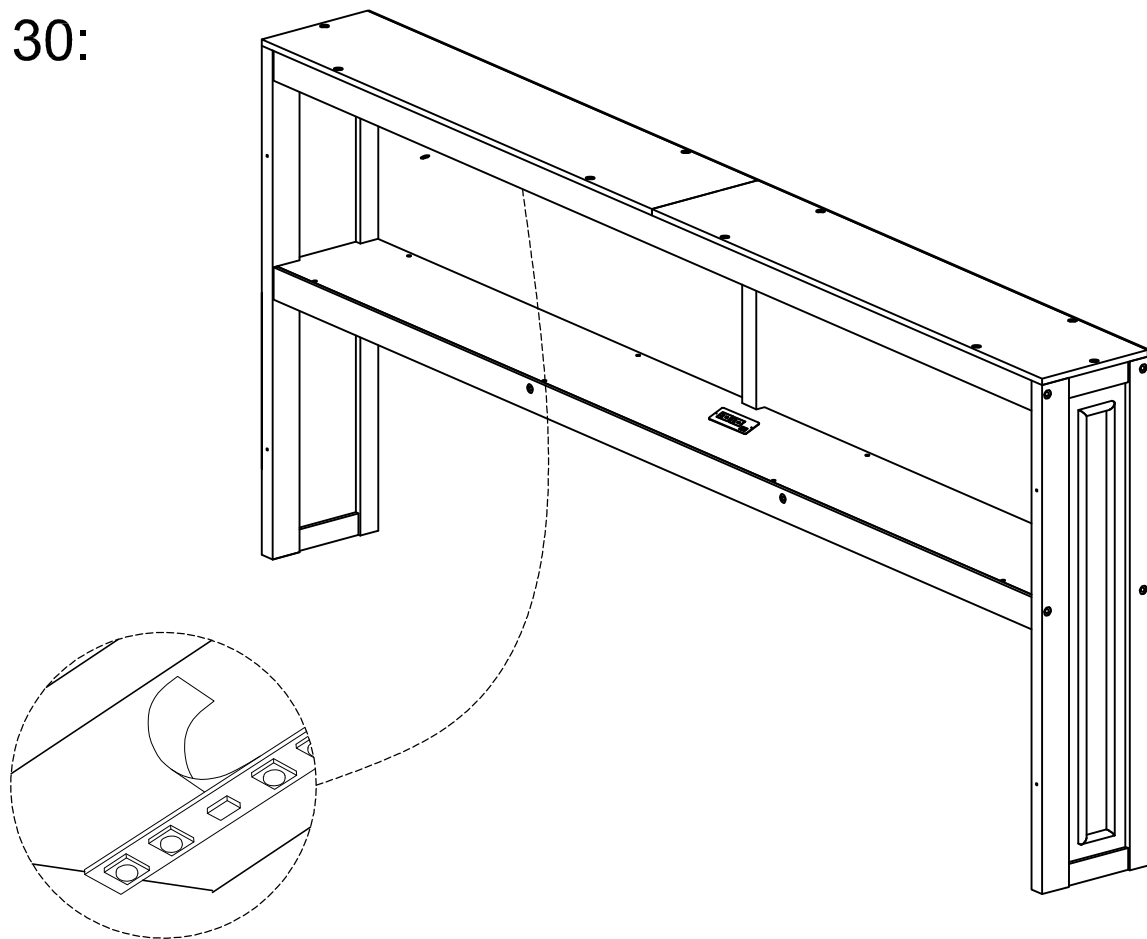
Étape 29:

18

1(pc)

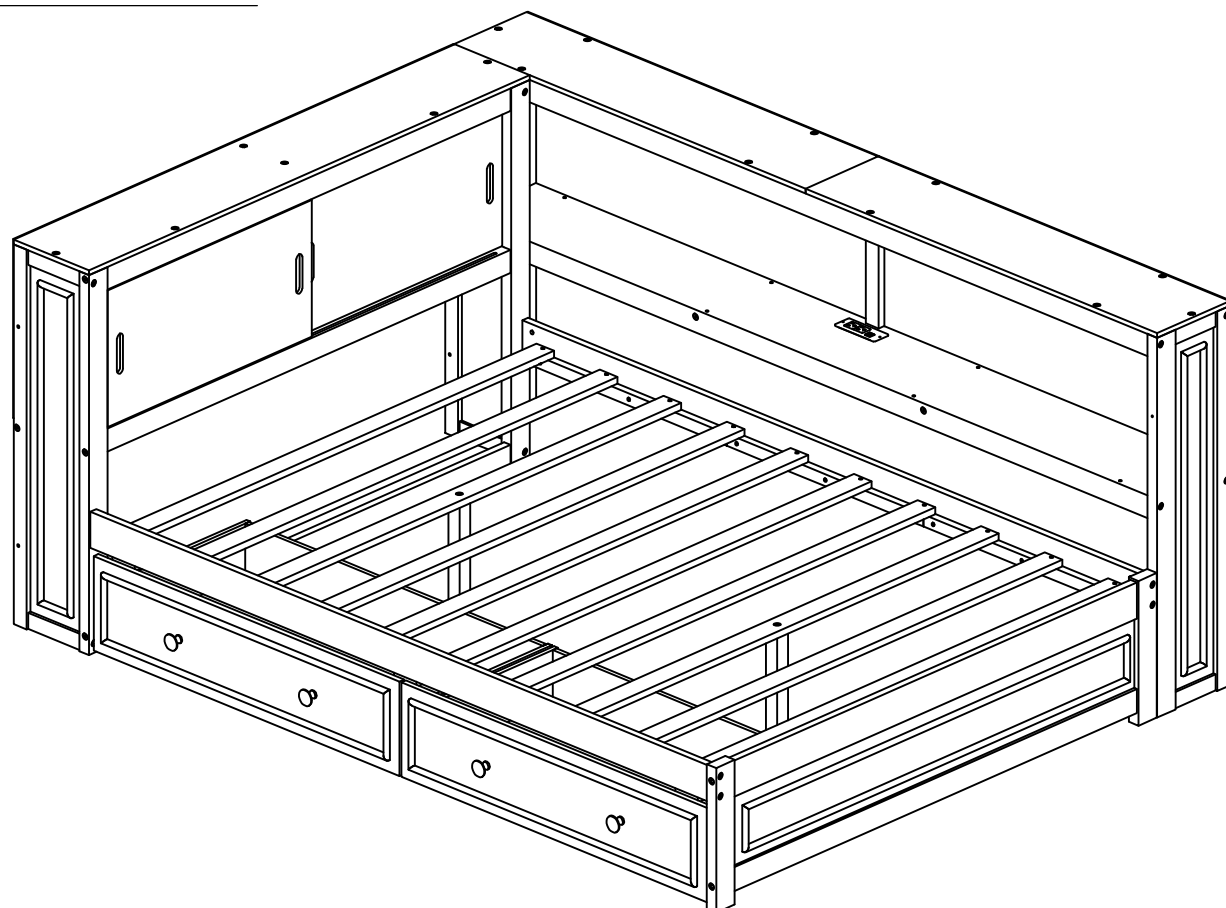


STEP 30:

Étape 30:

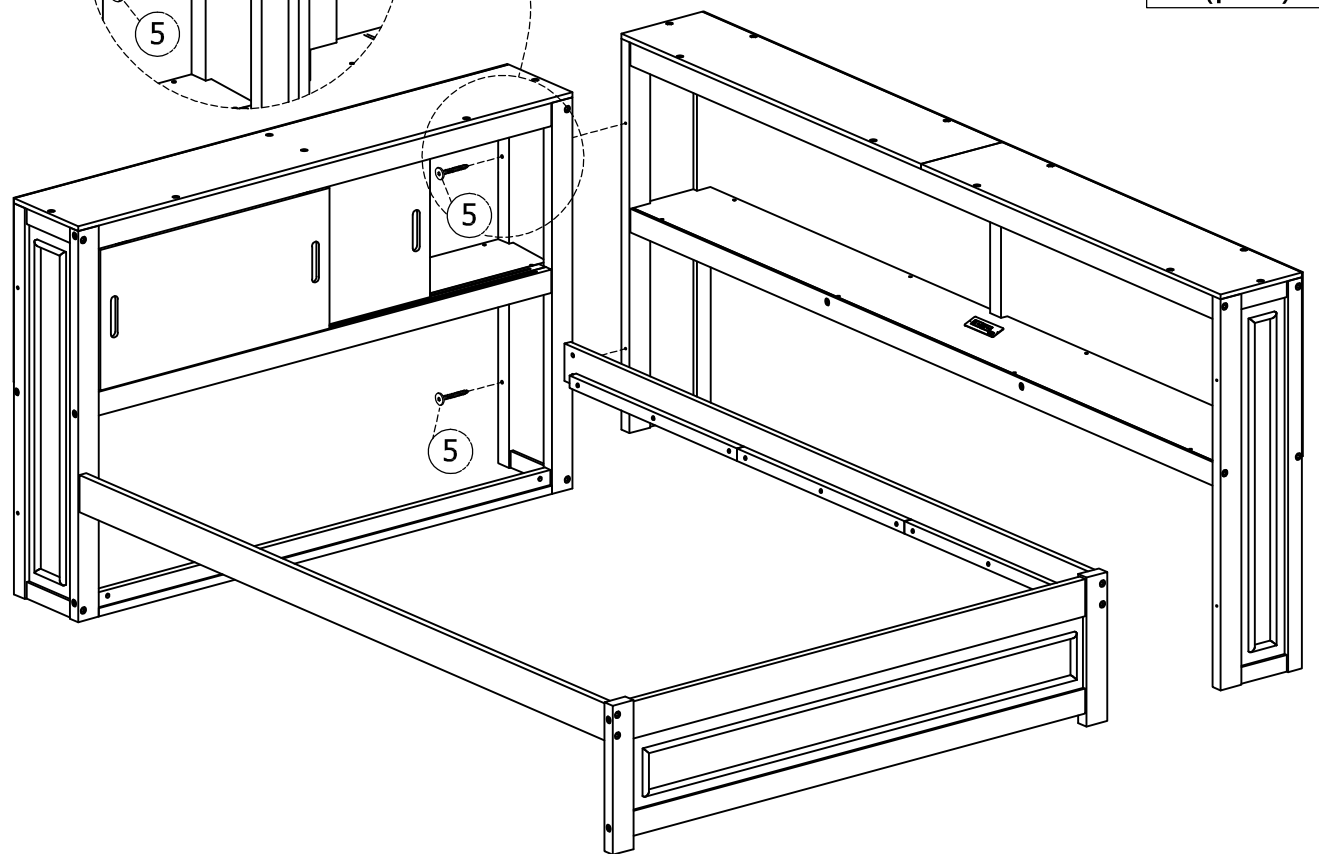
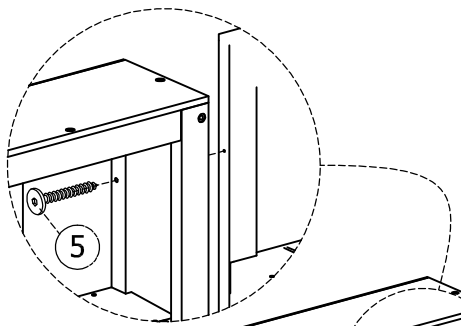



OPTION 1



STEP 1:

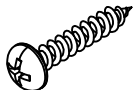

Étape 1:

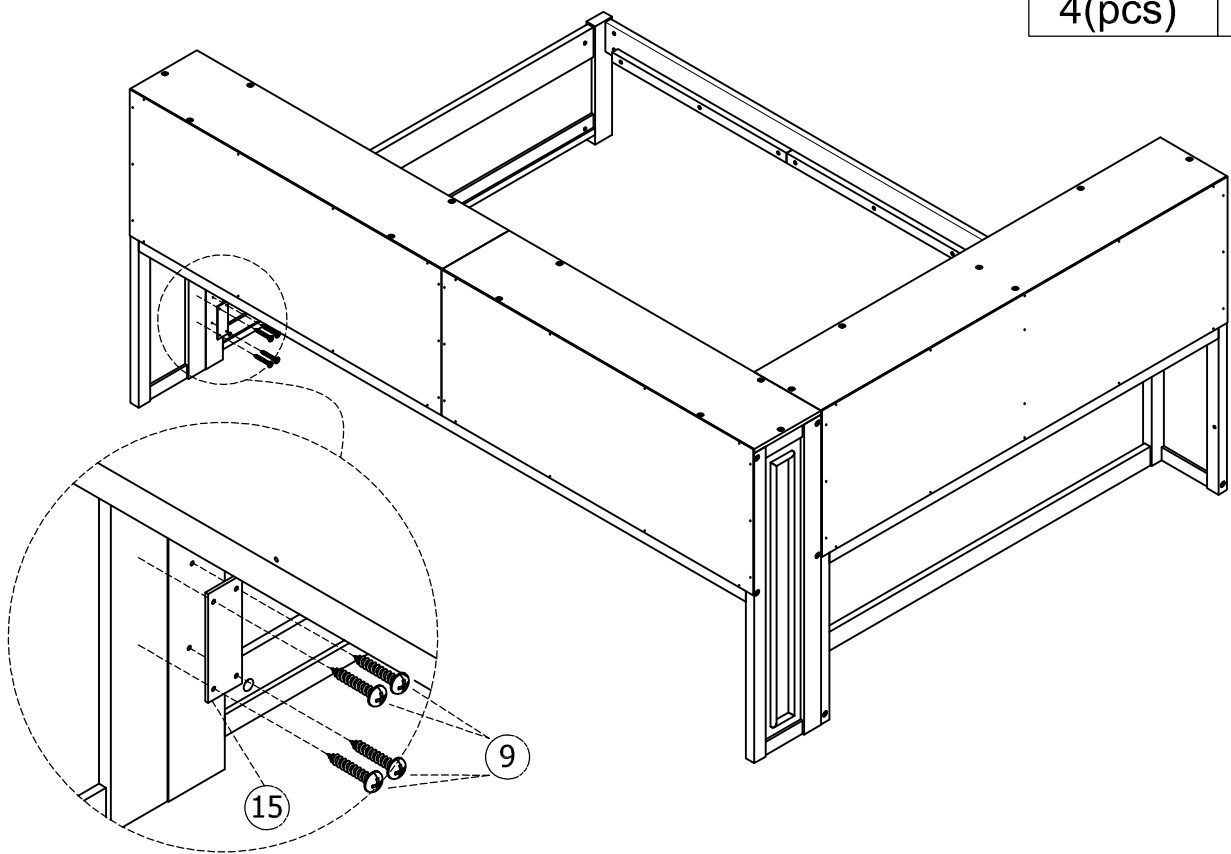


5	
2(pcs)	

STEP 2:

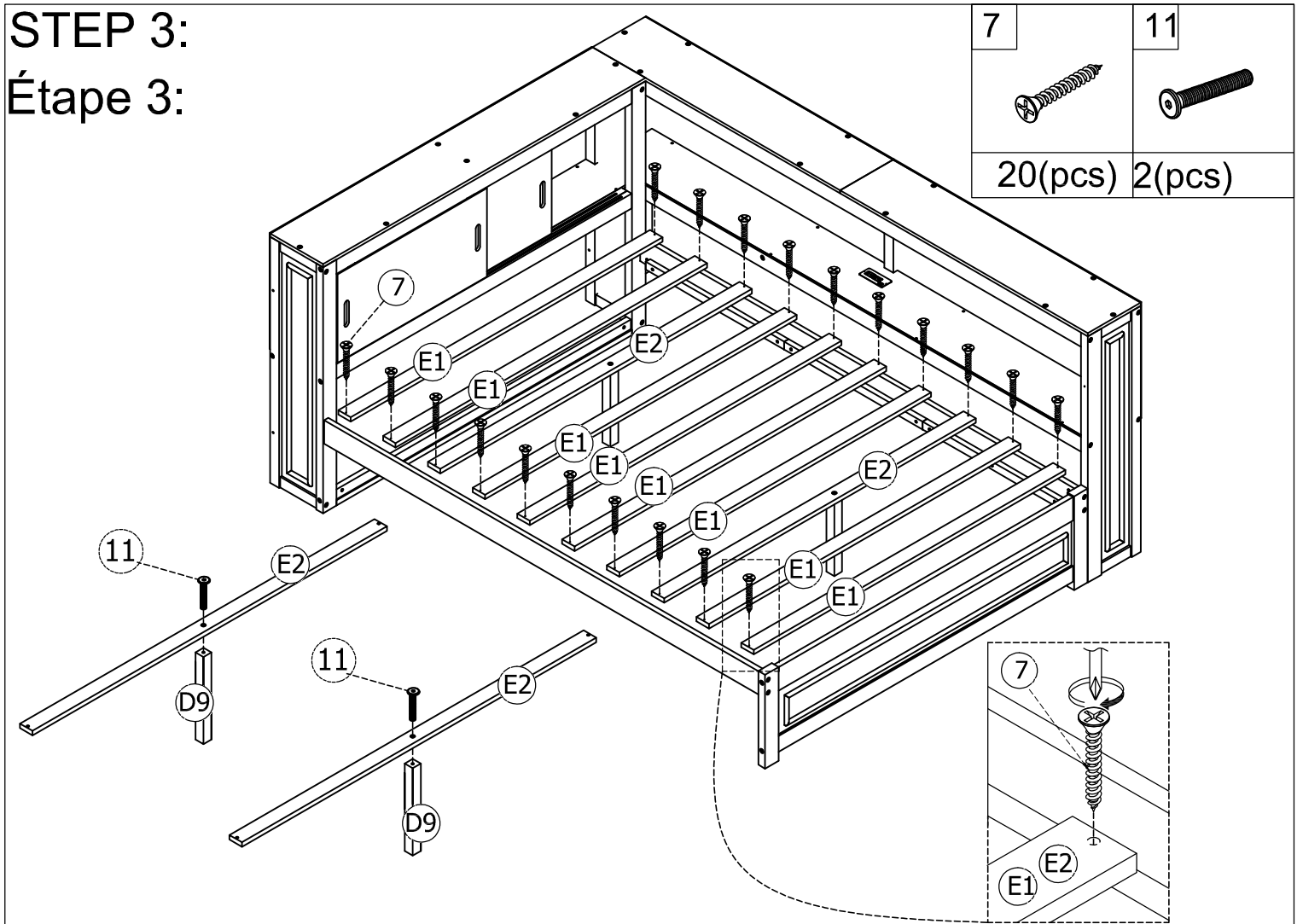
Étape 2:

9	15
	
4(pcs)	1(pc)



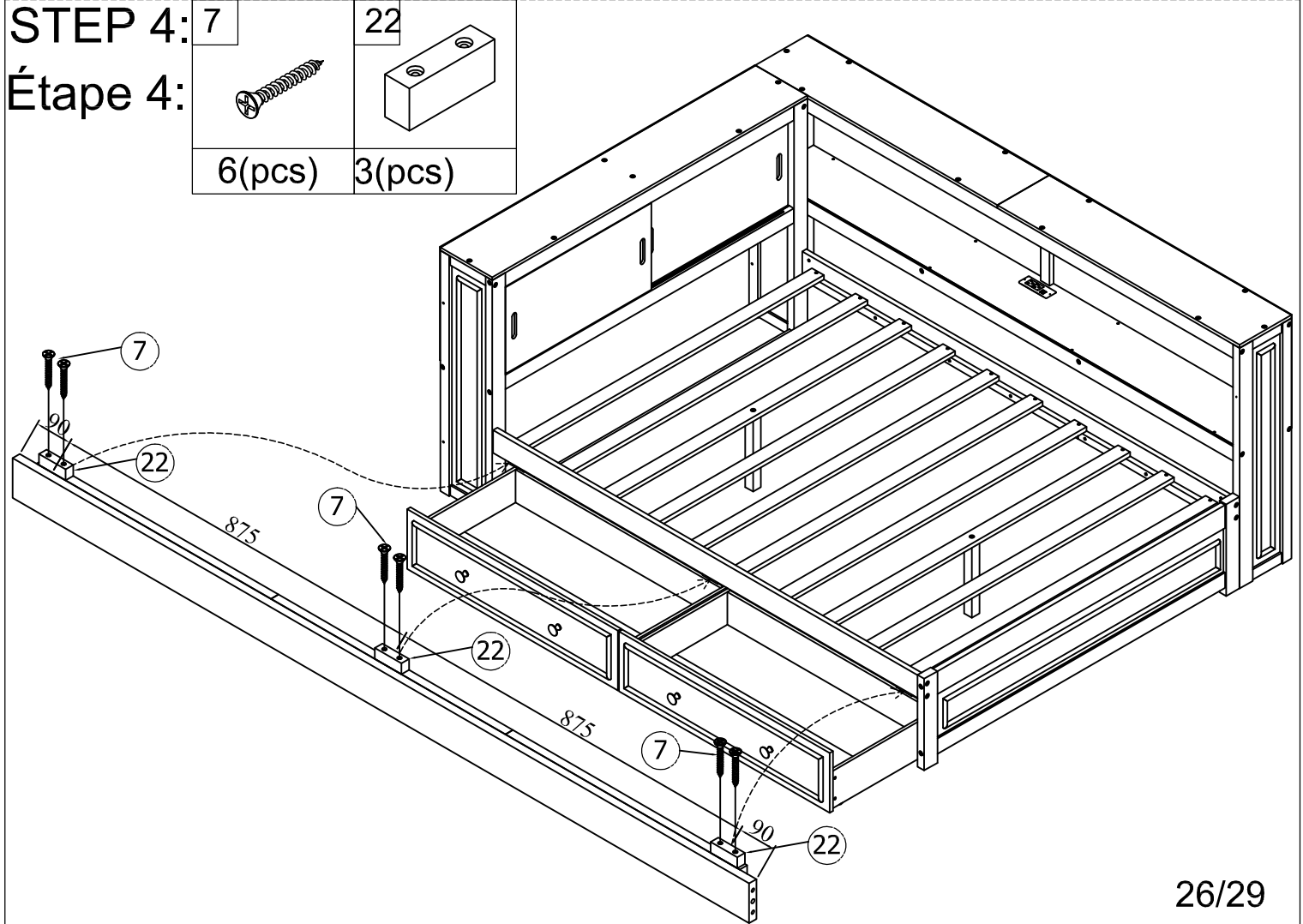
STEP 3:

Étape 3:

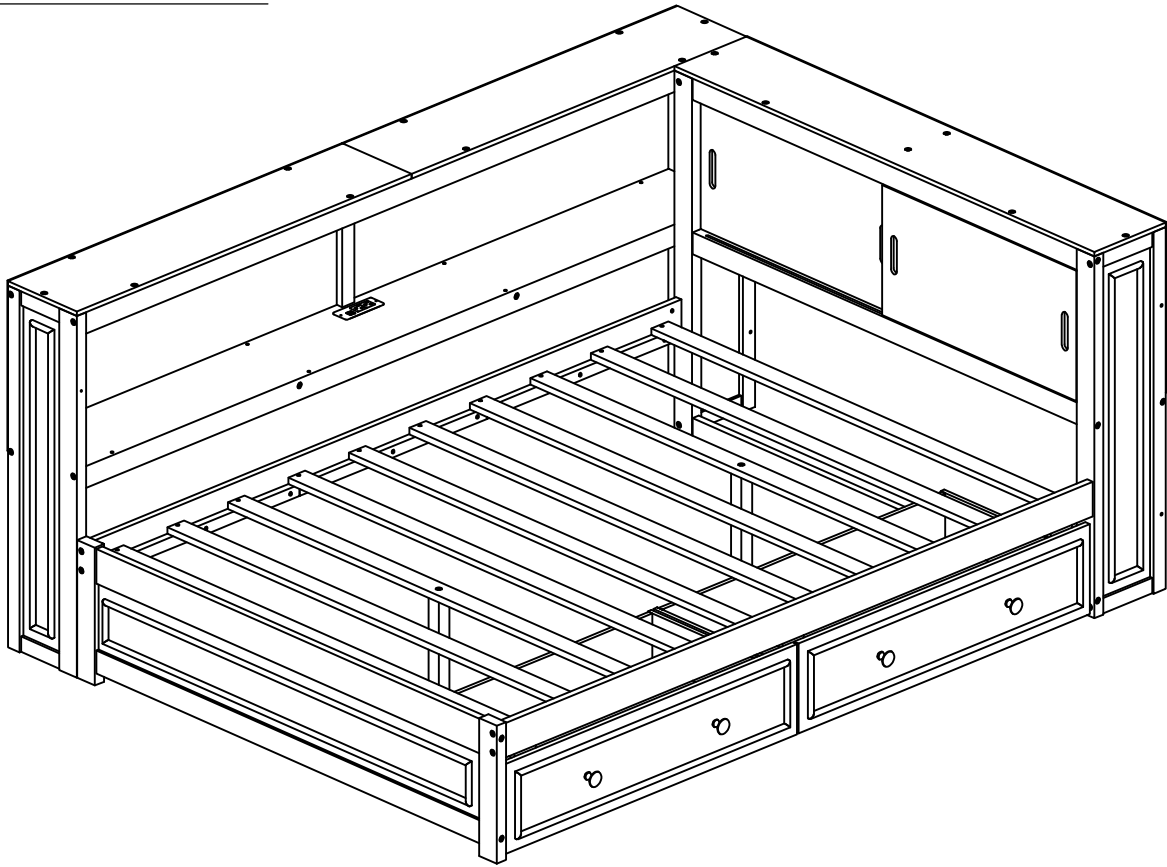


STEP 4:

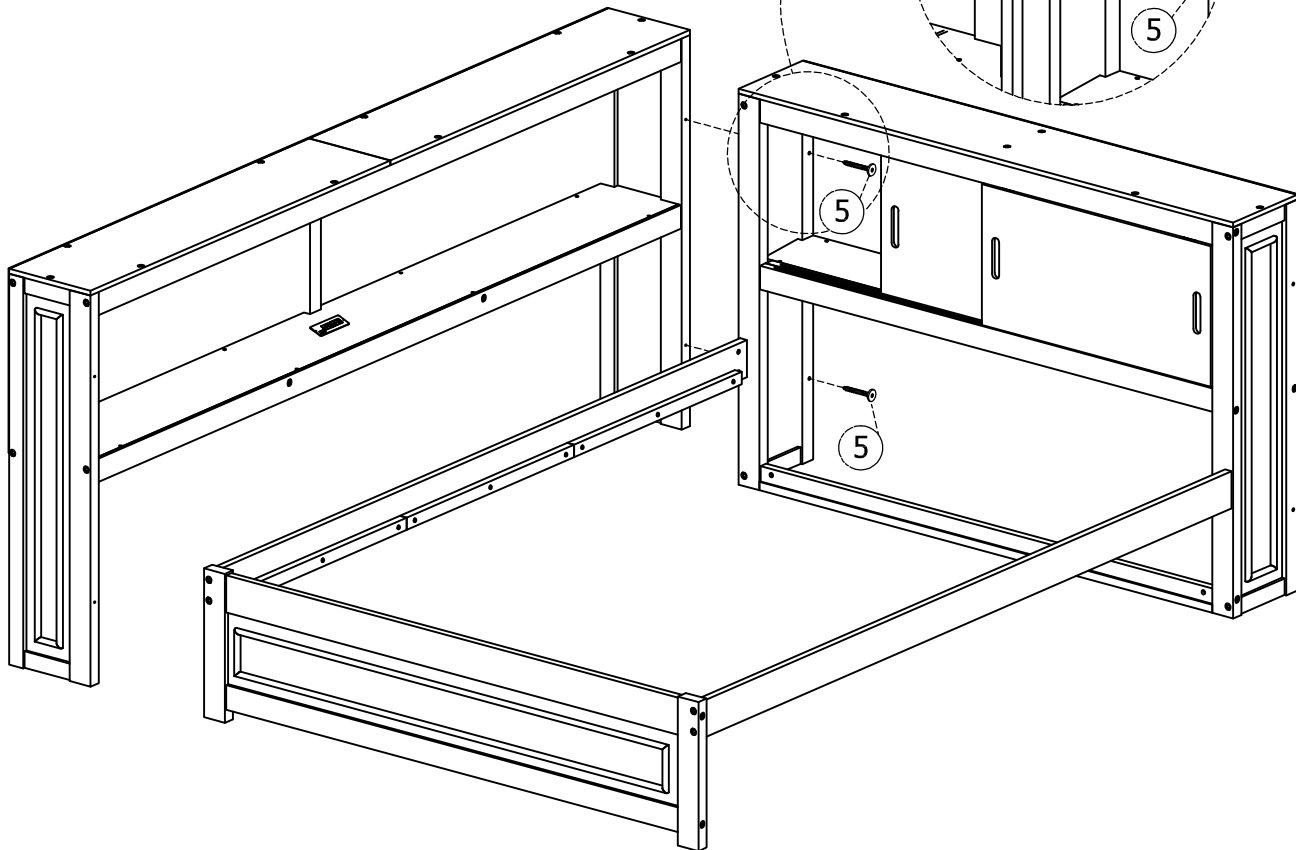
Étape 4:



OPTION 2



STEP 1:
Étape 1:



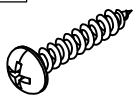

5

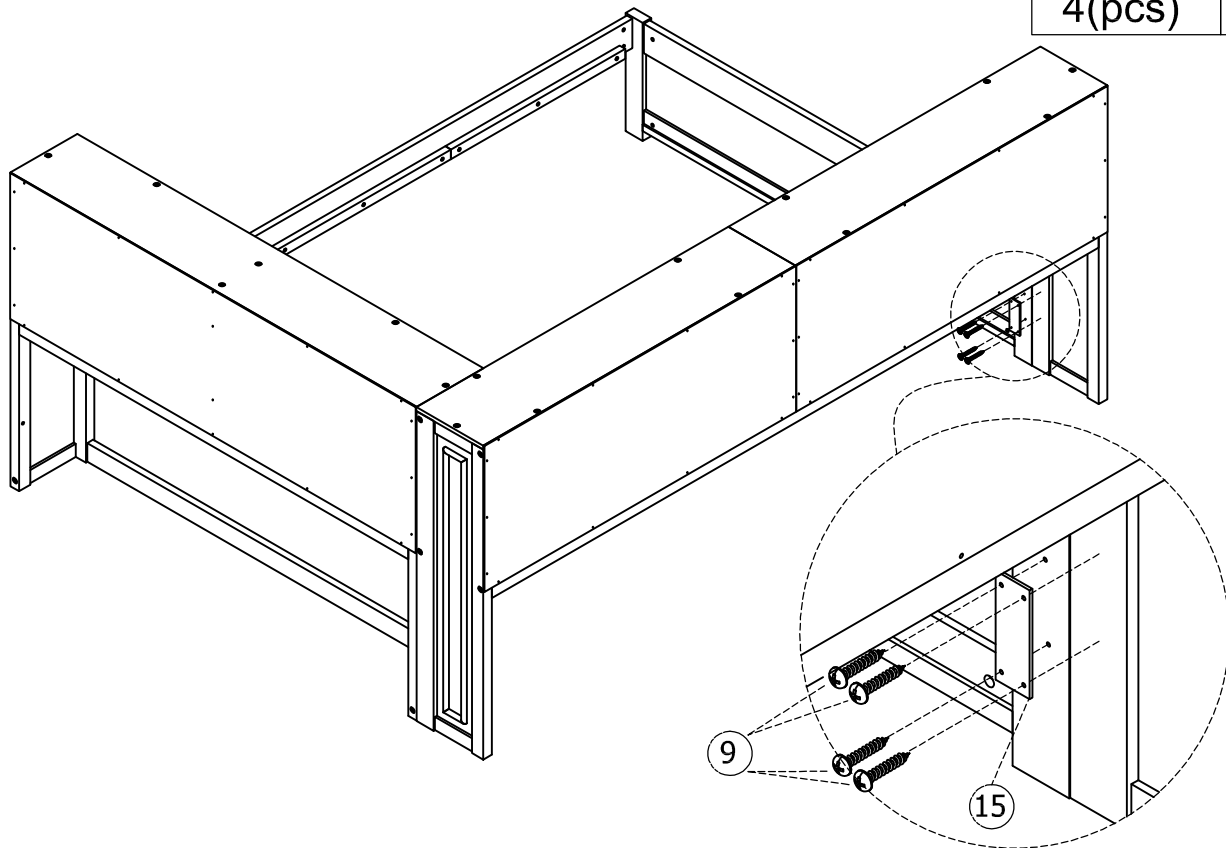


2(pcs)

STEP 2:



Étape 2:

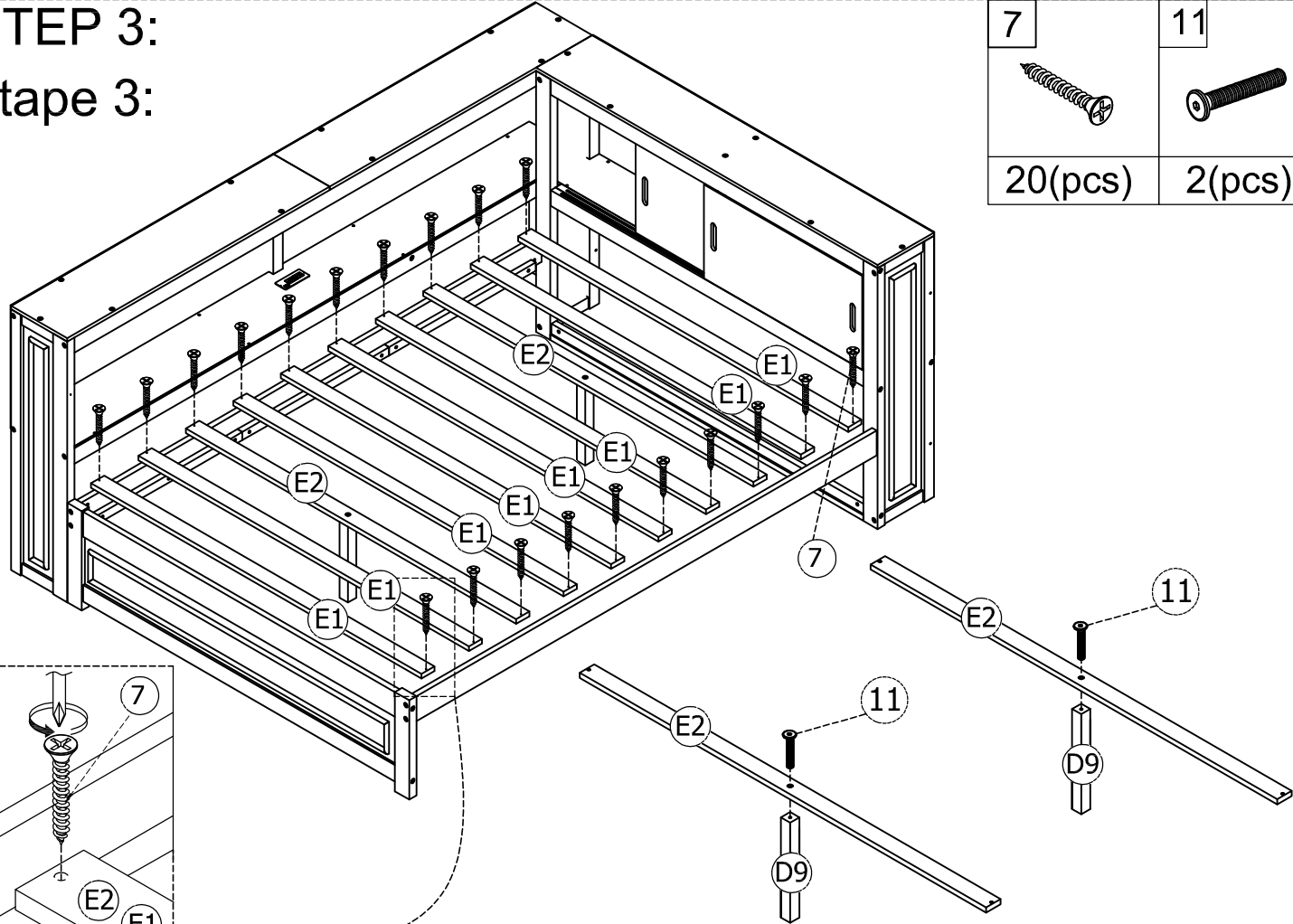
9	15
	
4(pcs)	1(pc)



STEP 3:

Étape 3:

7	11
	
20(pcs)	2(pcs)



STEP 4:

Étape 4:

