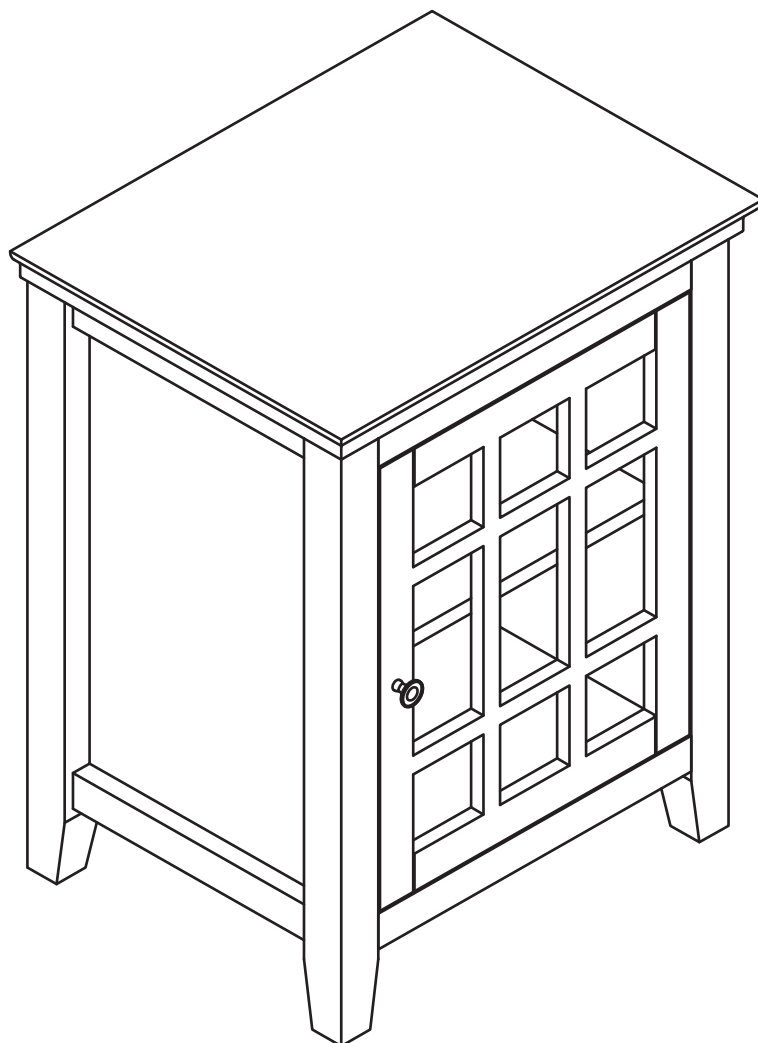
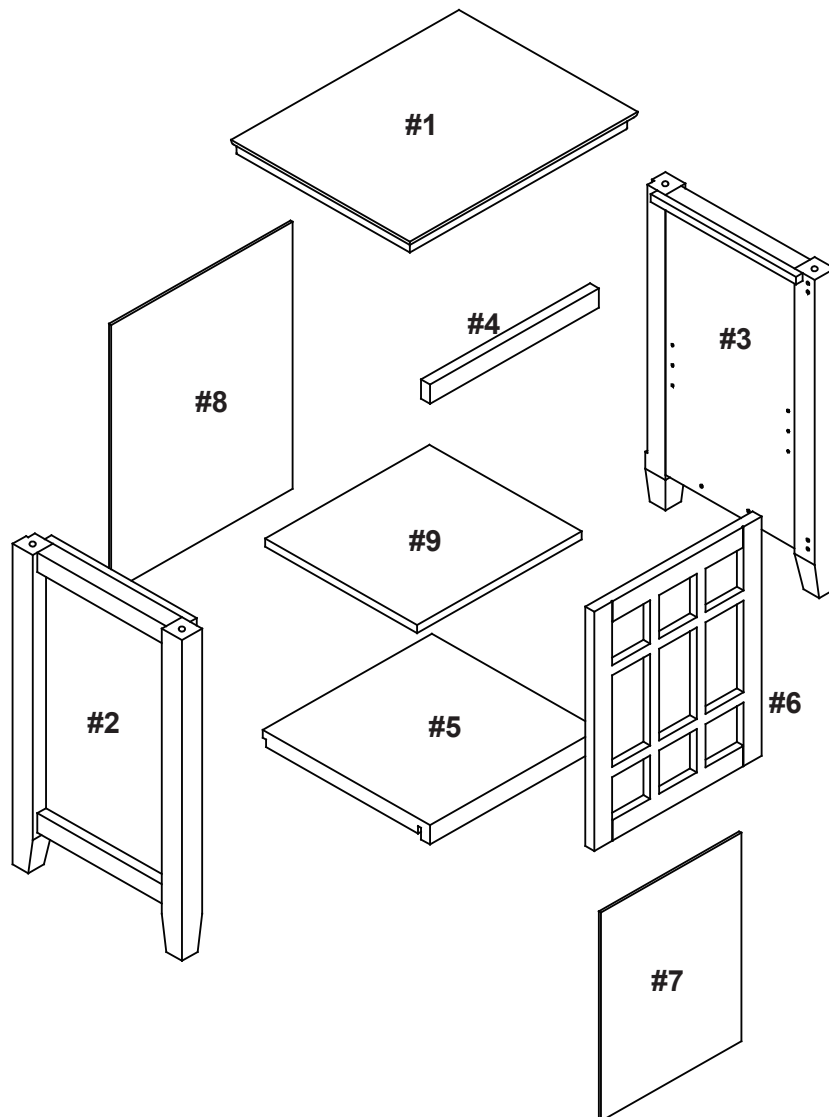


SINGLE DOOR CABINET
ARMOIRE À UNE PORTE
ARMARIO DE UNA PUERTA



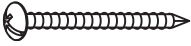


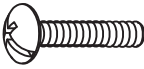





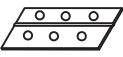




Part list / Liste des pièces / Lista de piezas

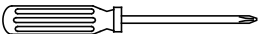
| | | |
|----|--|----|
| #1 | Top panel / Panneau supérieur / Panel superior | 01 |
| #2 | Left frame / Panneau de l'extrémité gauche / Panel de extremo izquierdo | 01 |
| #3 | Right frame / Charpente de l'extrémité droite / Marco de extremo derecho | 01 |
| #4 | Apron / Jupe / Reborde | 01 |
| #5 | Bottom panel / Panneau inférieur / Panel inferior | 01 |
| #6 | Door / Porte / Puerta | 01 |
| #7 | Glass / Verre / Vidrio | 01 |
| #8 | Back panel / Panneau arrière / Panel posterior | 01 |
| #9 | Adjustable shelf / Plateau réglable / Estante ajustable | 01 |



Hardware list / Liste des pièces / Lista de piezas

| | | | |
|----------|--|---|-----------|
| A | Cam bolt / Pênes battants / Perno de leva |  | 04 |
| B | Cam lock / Serrures batteuses / Traba de leva |  | 04 |
| C | Screw (5x30mm) / Vis / Tornillo |  | 12 |
| D | Wood dowel (8x30mm) / Goujons de bois / Tarugo de madera |  | 04 |
| E | Screw (3.5x15mm) / Vis / Tornillo |  | 16 |
| F | Bolt (4x30mm) / Boulon / Perno |  | 01 |
| G | Knob / Bouton / Perilla |  | 01 |
| H | Clip / Agrafe / Sujetador |  | 01 |
| I | Clip / Agrafe / Sujetador |  | 01 |
| J | Shelf support / Plateau support / Plataforma de soporte |  | 04 |
| K | Screw (3.5x15mm) / Vis / Tornillo |  | 12 |
| L | Hinge / Charnières / Bisagra |  | 02 |
| M | Wood dowel (6x30mm) / Goujons de bois / Tarugo de madera |  | 04 |
| N | Wood dowel (10x30mm) / Goujons de bois / Tarugo de madera |  | 04 |

Tools required / Outils requis / Herramientas requeridas

| | | |
|--|--|--|
| Philips screwdriver / Tournevis philips / Destornillador estándar |  | Not supplied / Non fourni / No incluido |
|--|--|--|

IMPORTANT:

1. Do not tighten bolts completely until all bolts are completely lined up and inserted into holes / nuts.
2. Do not over tighten screws and bolts to avoid stripping.
3. Please use hand tools to assemble this product. Do not use power tools.

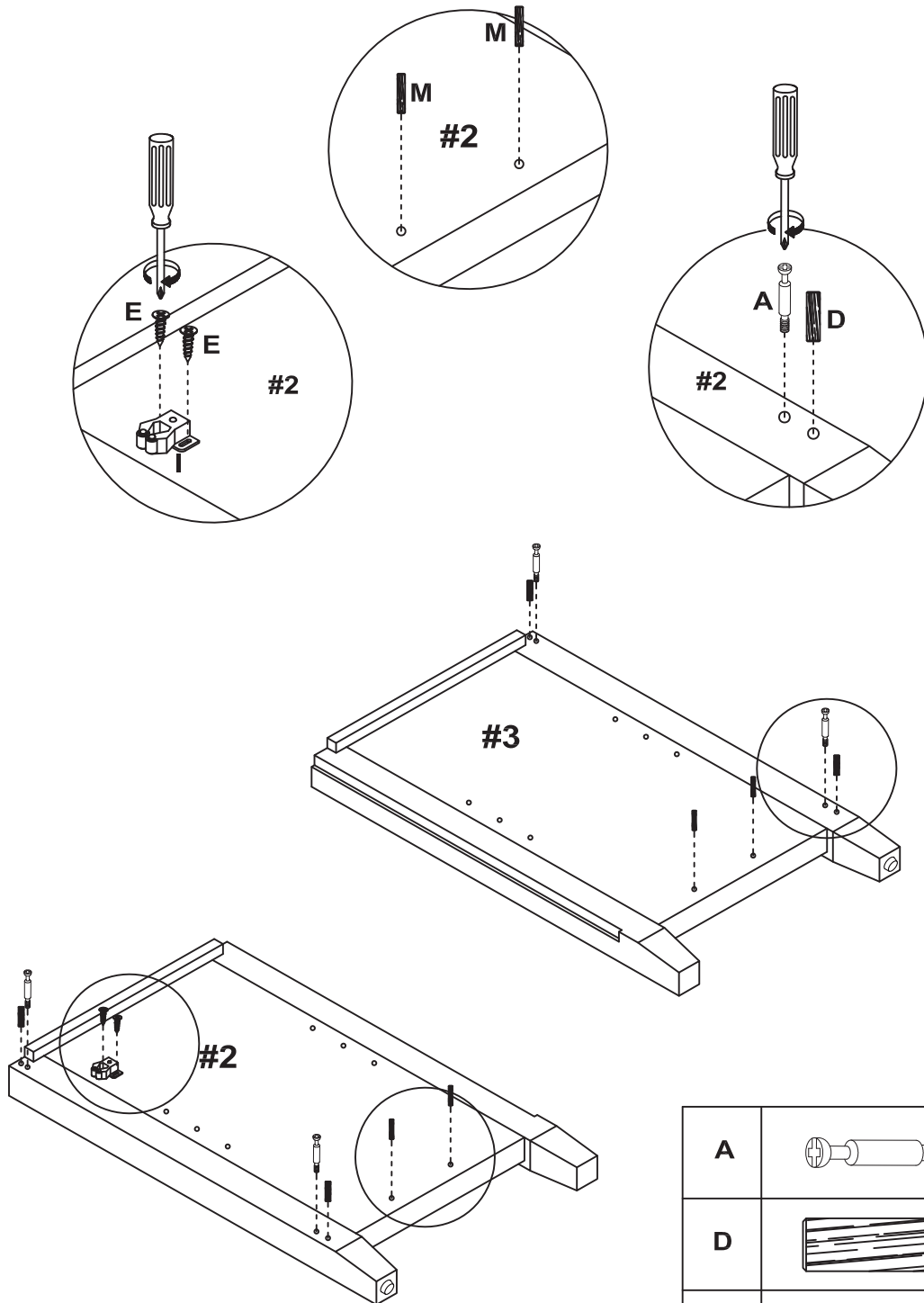
IMPORTANT:






1. Ne serrez pas complètement les boulons jusqu'à ce que tous les boulons soient complètement alignés et insérés dans les trous / écrous.
2. Ne pas trop serrer les vis et les boulons pour éviter d'endommager les filets.
3. Utilisez des outils à main pour assembler ce produit. N'utilisez pas d'outils électriques.

IMPORTANTE:

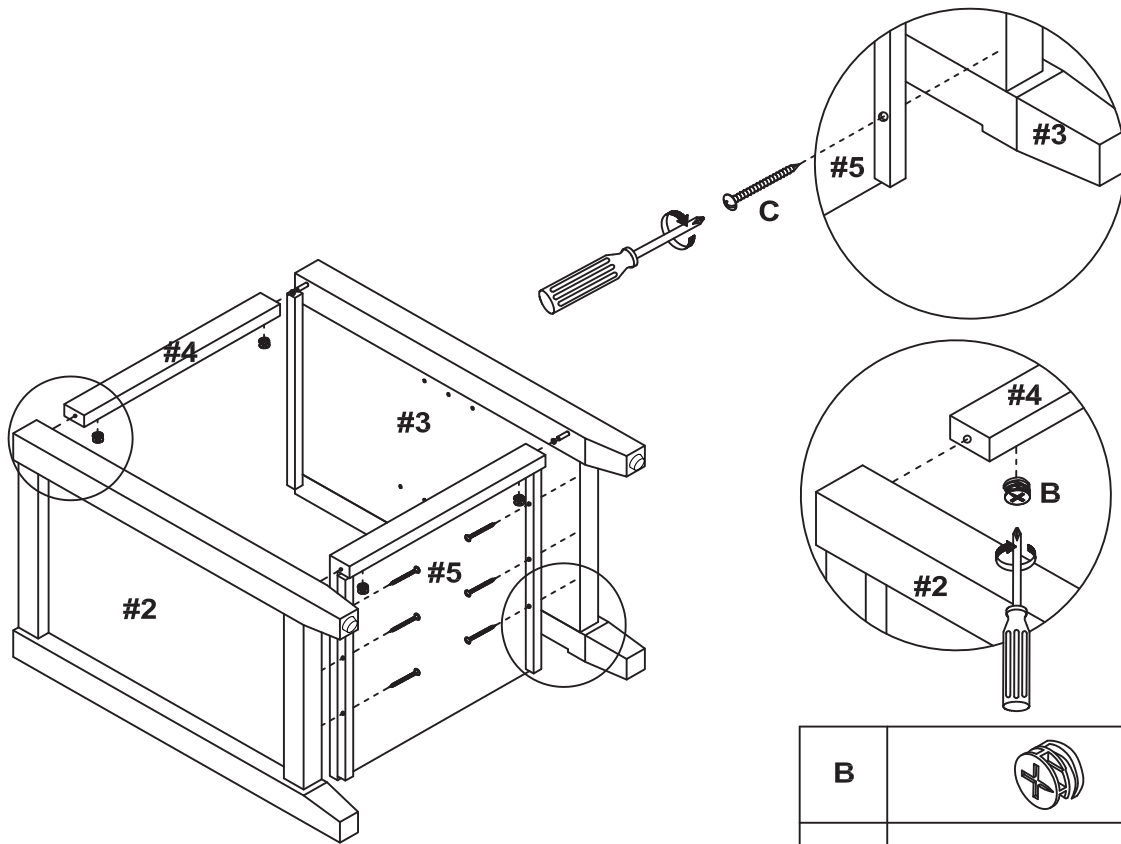
1. No apriete completamente los pernos hasta que todos los tornillos estén alineados completamente y se inserten en los agujeros / tuercas.
2. No apriete demasiado los tornillos y los pernos para evitar dañar los filetes.
3. Utilice herramientas de mano para montar este producto. No utilice herramientas eléctricas.



1.



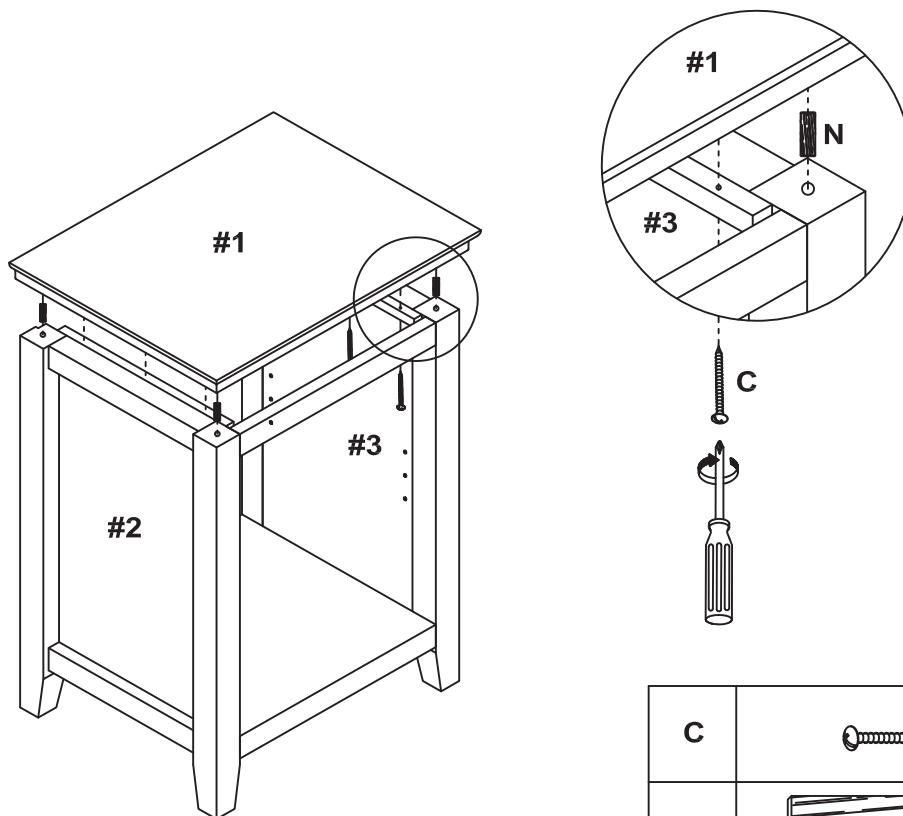
| | | |
|---|---|----|
| A |  | 04 |
| D |  | 04 |
| E |  | 02 |
| I |  | 01 |
| M |  | 04 |



2.



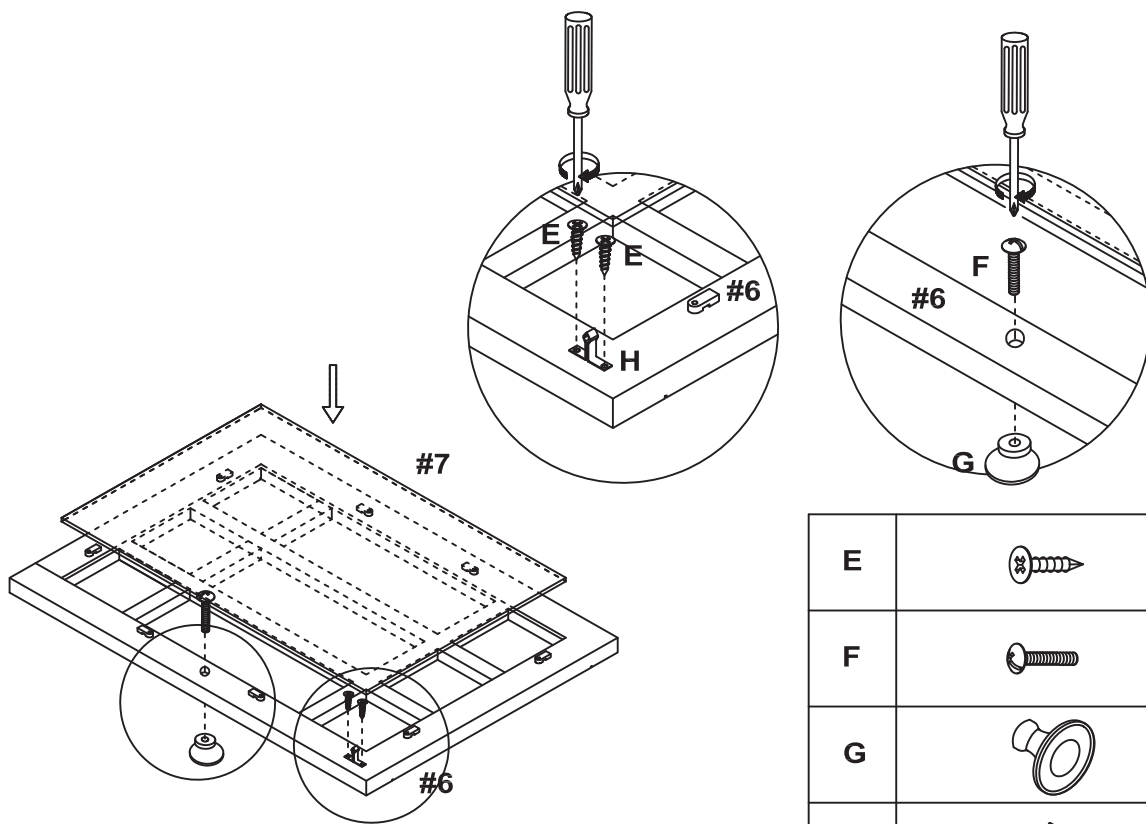
| | | |
|---|---|----|
| B |  | 04 |
| C |  | 06 |





3.



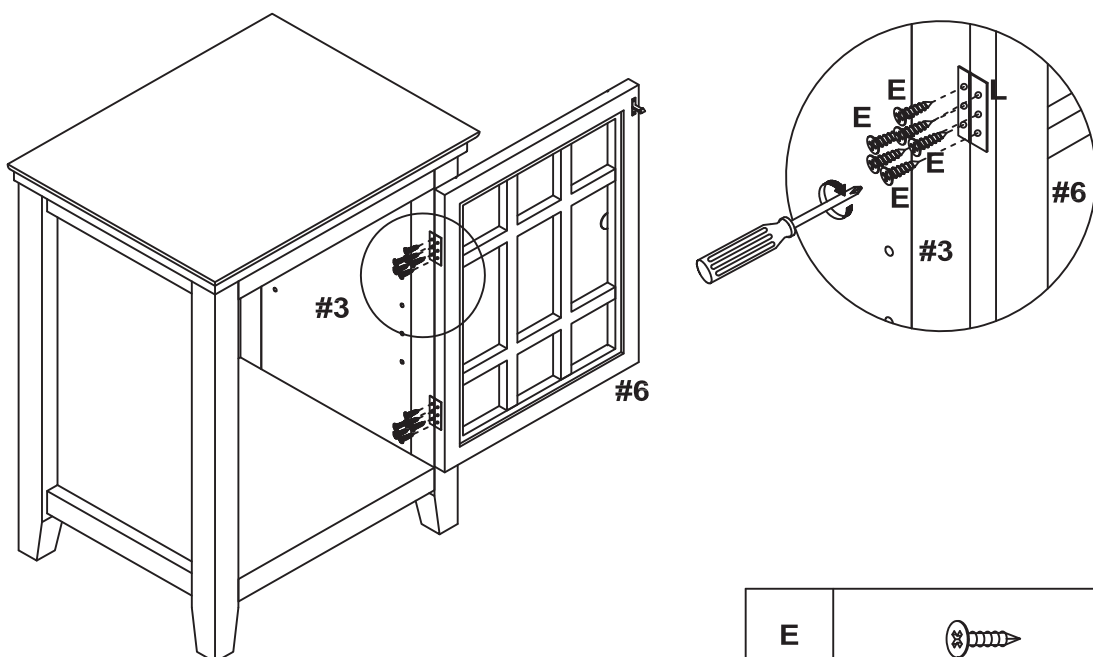
| | | |
|---|---|----|
| C |  | 06 |
| N |  | 04 |



4.



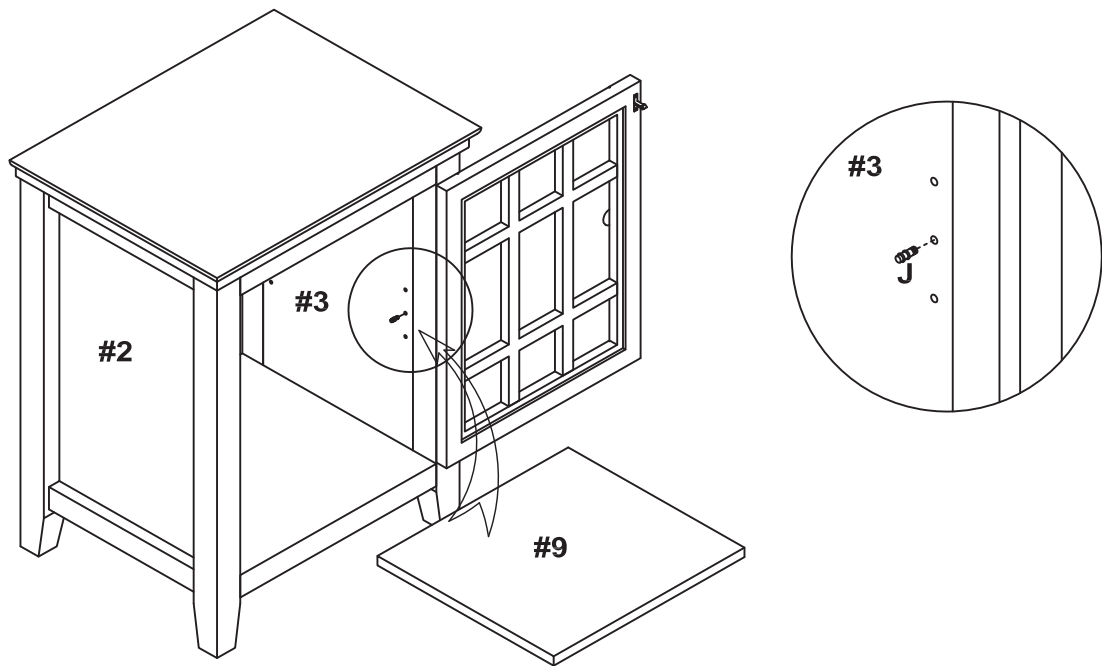
| | | |
|---|---|----|
| E |  | 02 |
| F |  | 01 |
| G |  | 01 |
| H |  | 01 |


5.



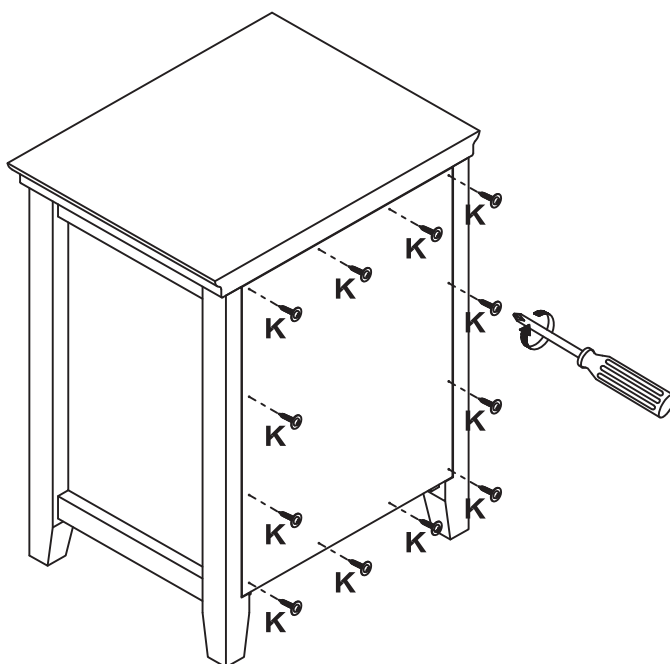
| | | |
|---|---|----|
| E |  | 12 |
| L |  | 02 |


6.



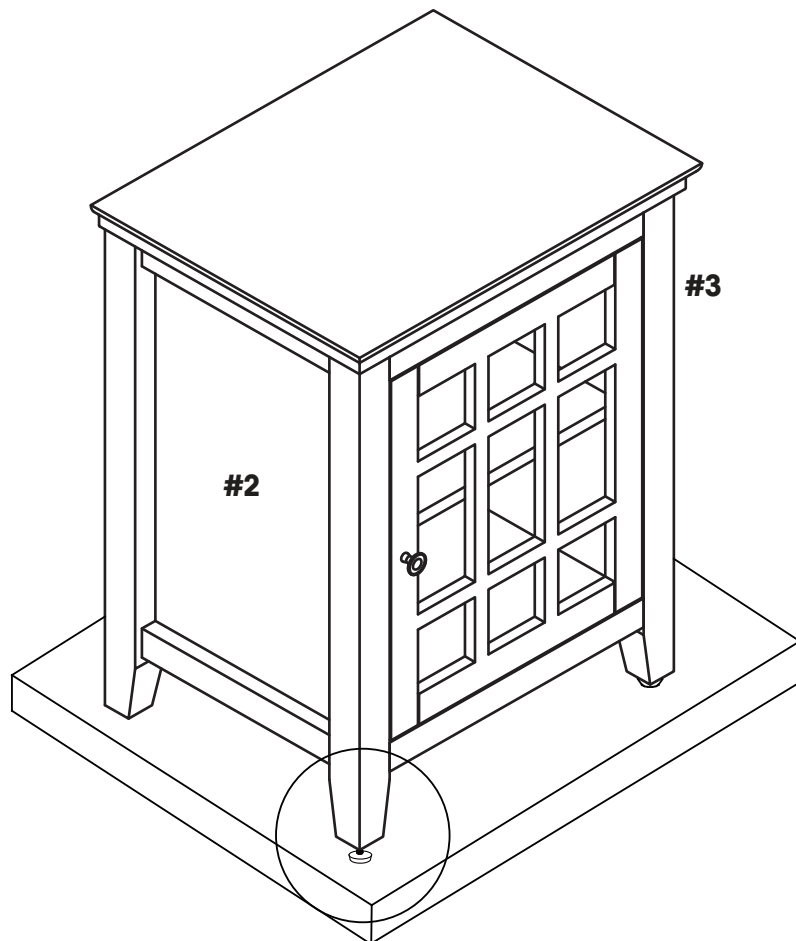
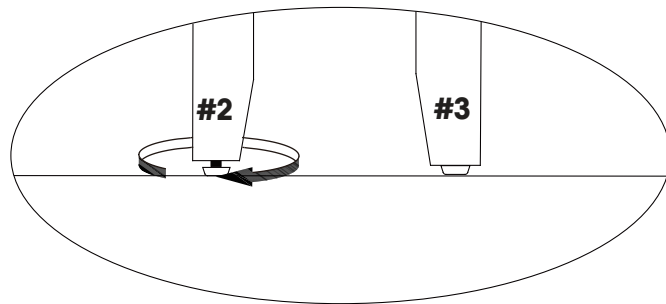
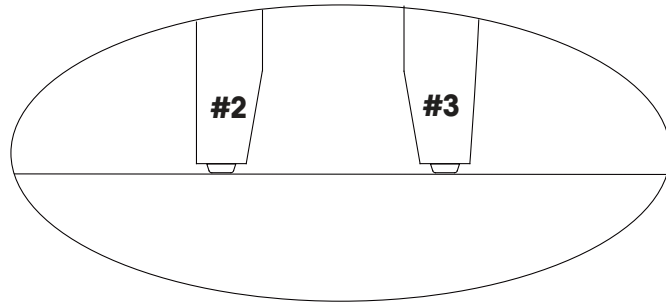
| | | |
|---|---|----|
| J |  | 04 |
|---|---|----|

7.



| | | |
|---|---|----|
| K |  | 12 |
|---|---|----|

8.



MADE IN CHINA
FABRIQUÉ EN CHINE
HECHO EN CHINA