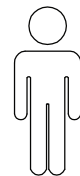
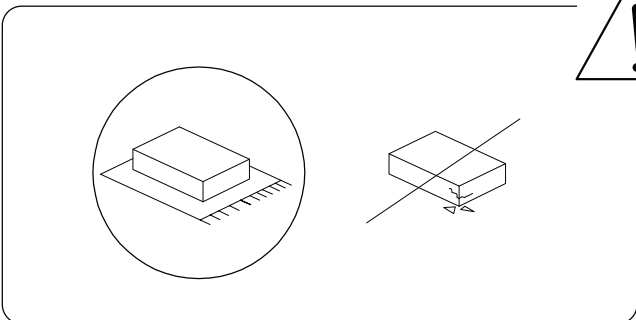
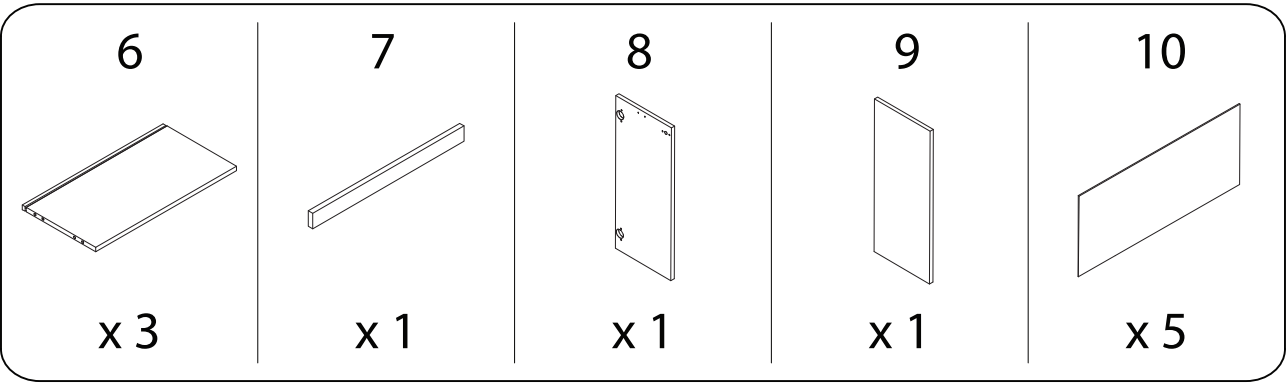
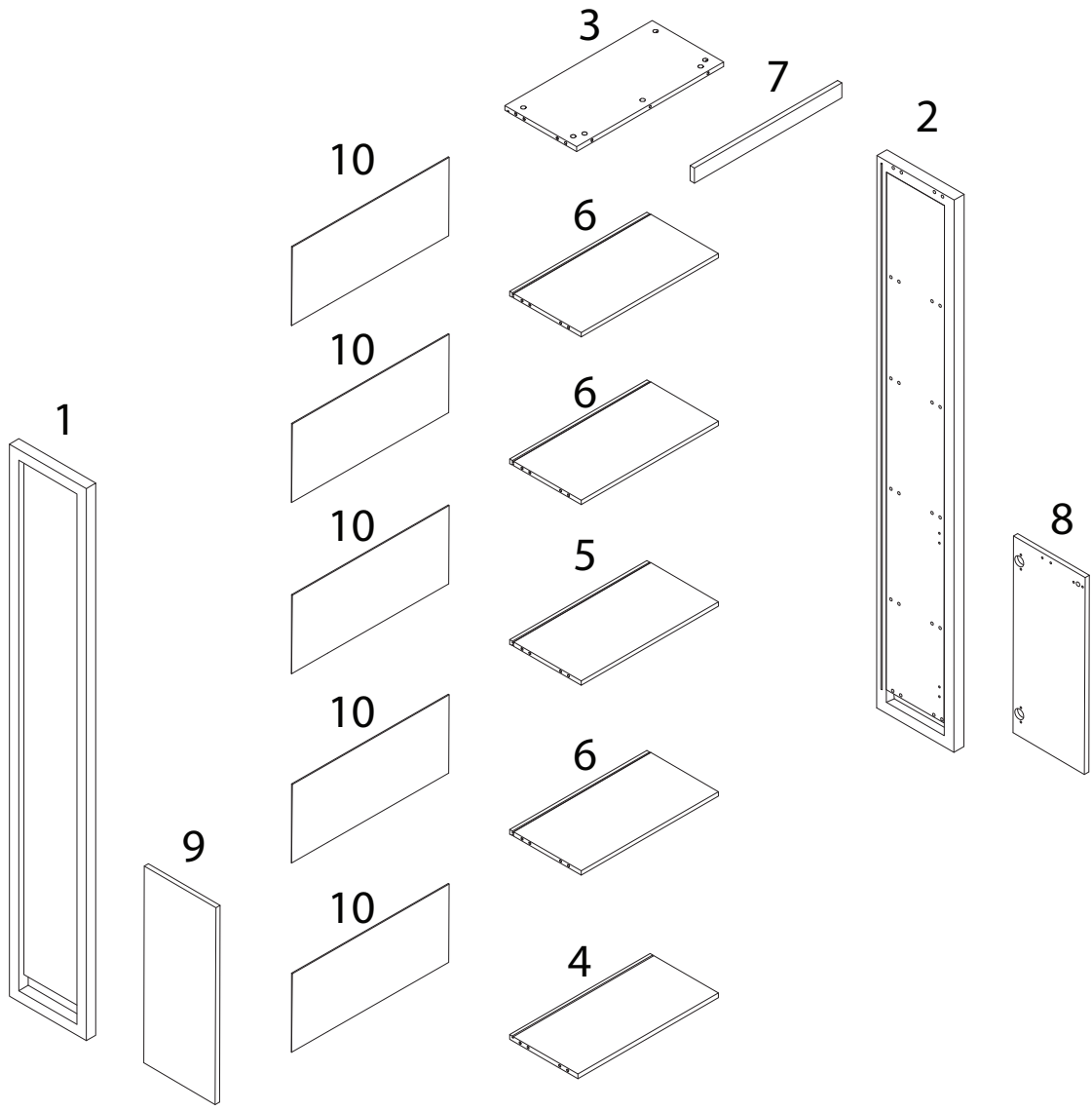
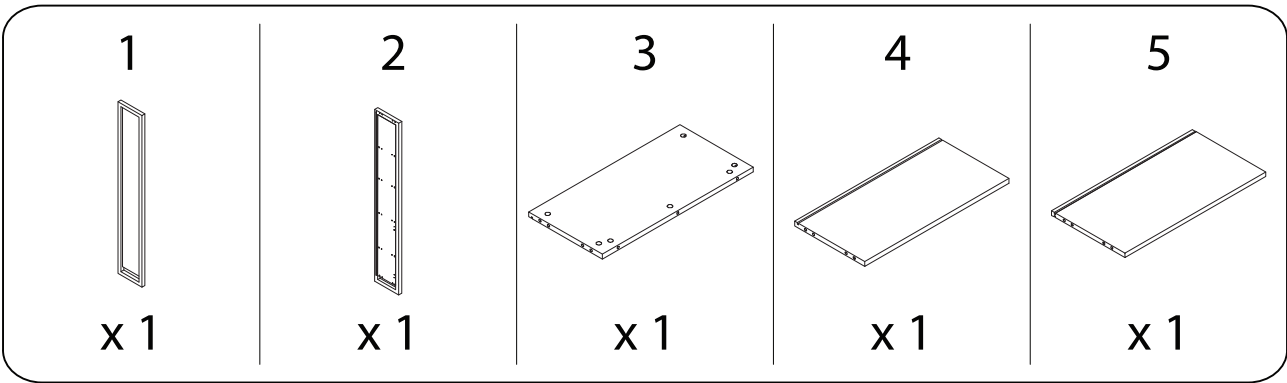


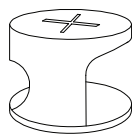
45'



2



A



x 27

B



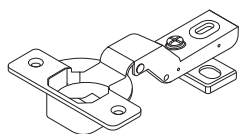
x 27

C



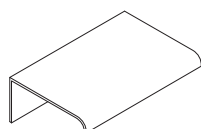
x 24

D



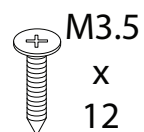
x 4

E1



x 2

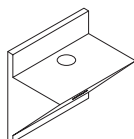
E2



M3.5
x
12

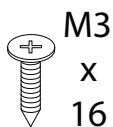
x 4

F1



x 8

F2



M3
x
16

x 8

G1



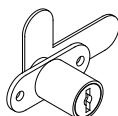
x 1

G2



x 1

G3



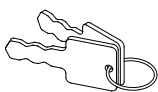
x 1

G4



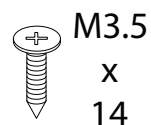
x 1

G5



x 1

H



M3.5
x
14

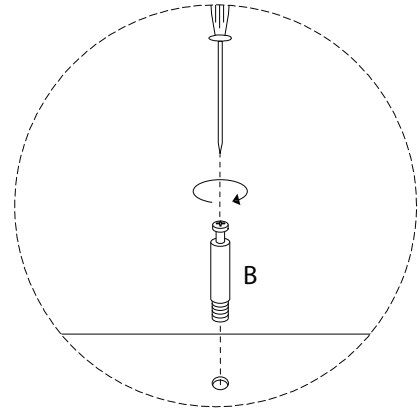
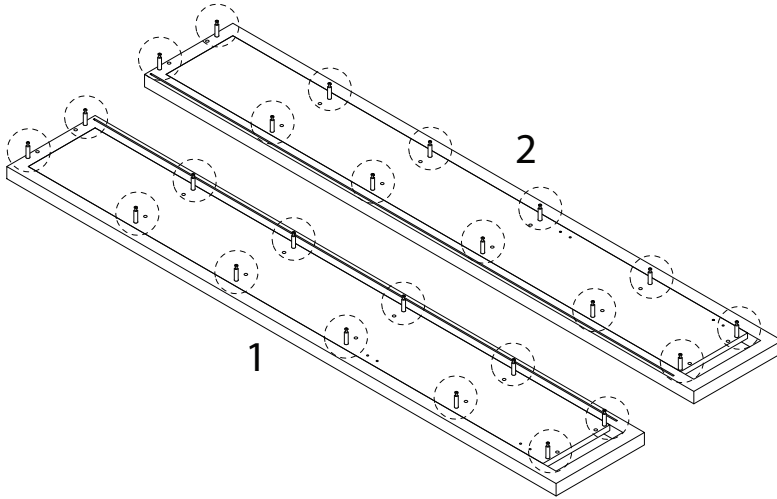
x 22

1

1
x 1

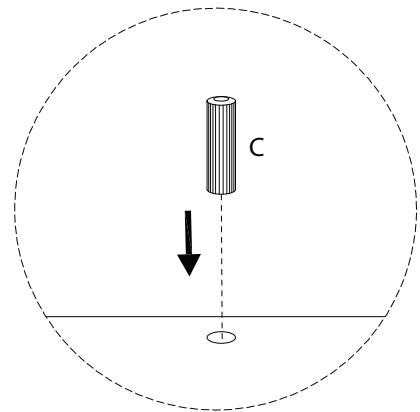
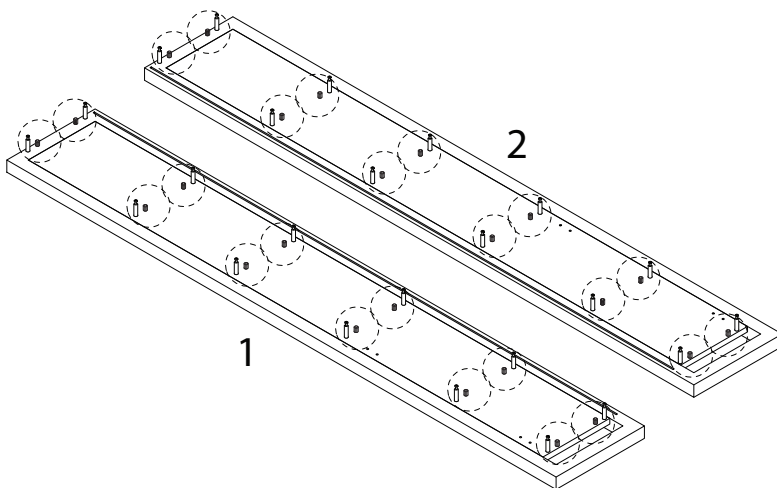
2
x 1

B
x 24

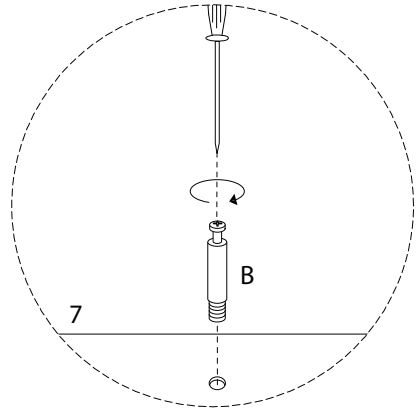
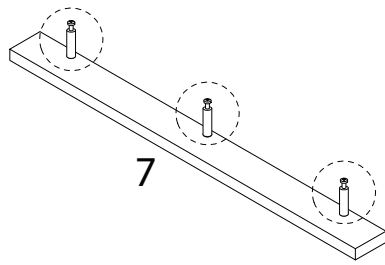
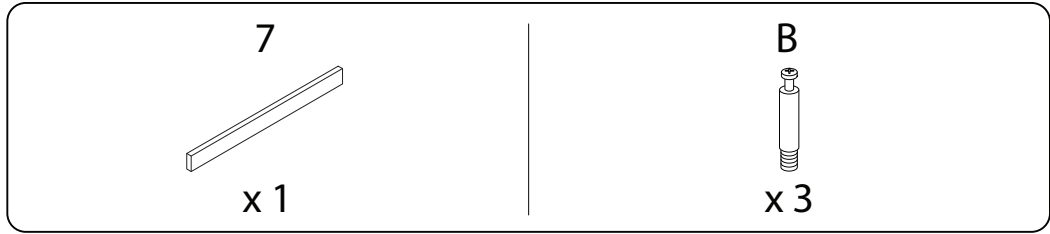


2

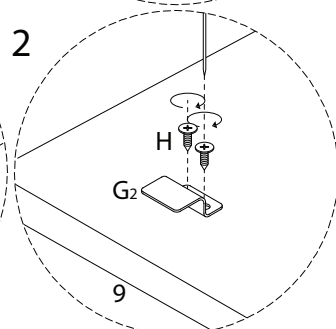
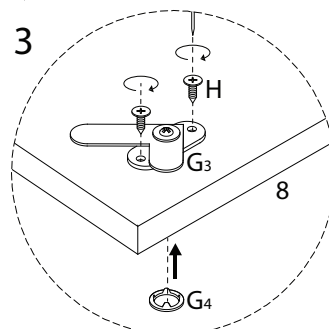
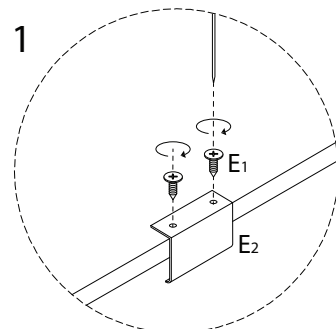
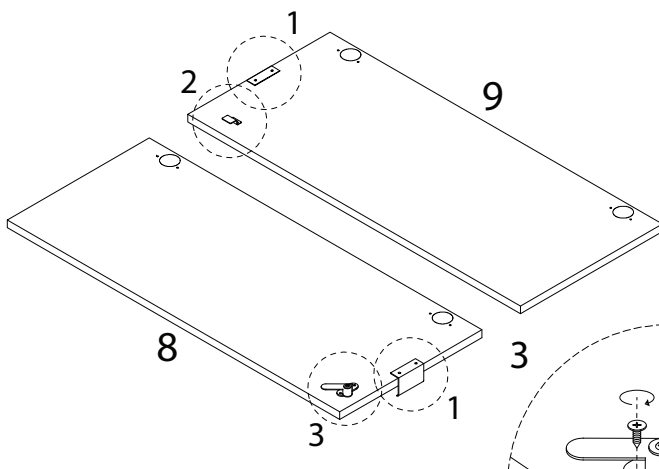
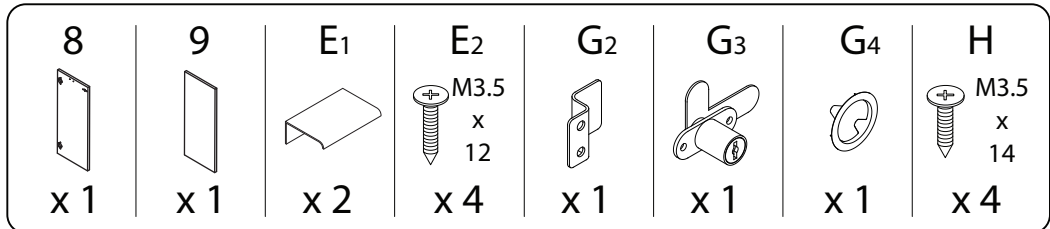
C
x 24



3

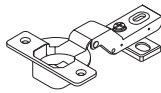


4



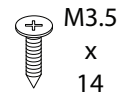
5

D



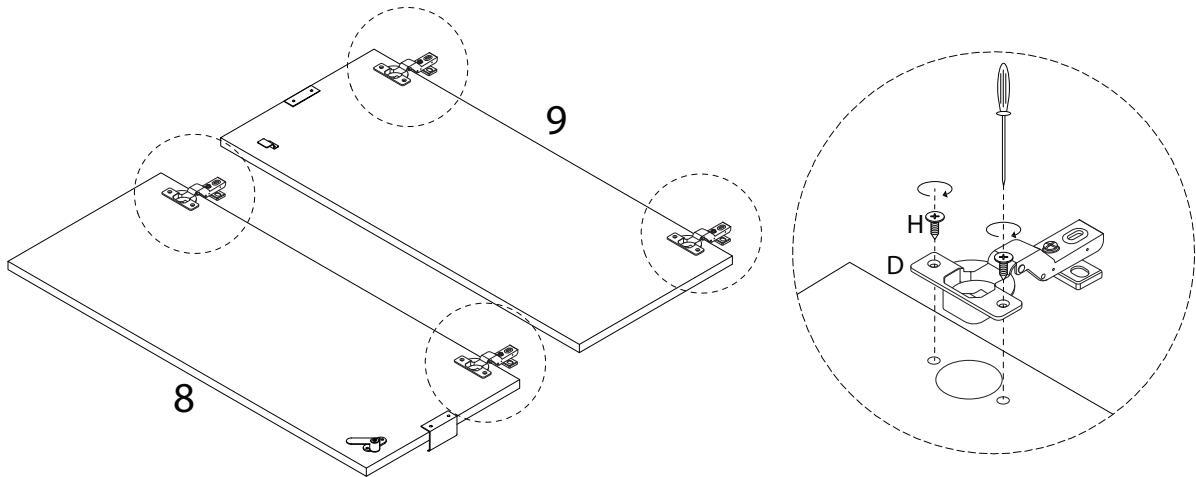
x 4

H



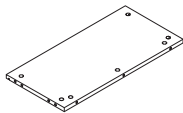
M3.5
x
14

x 8



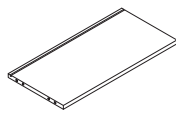
6

3



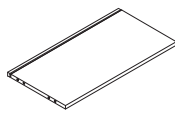
x 1

4



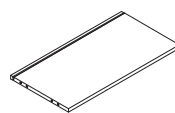
x 1

5

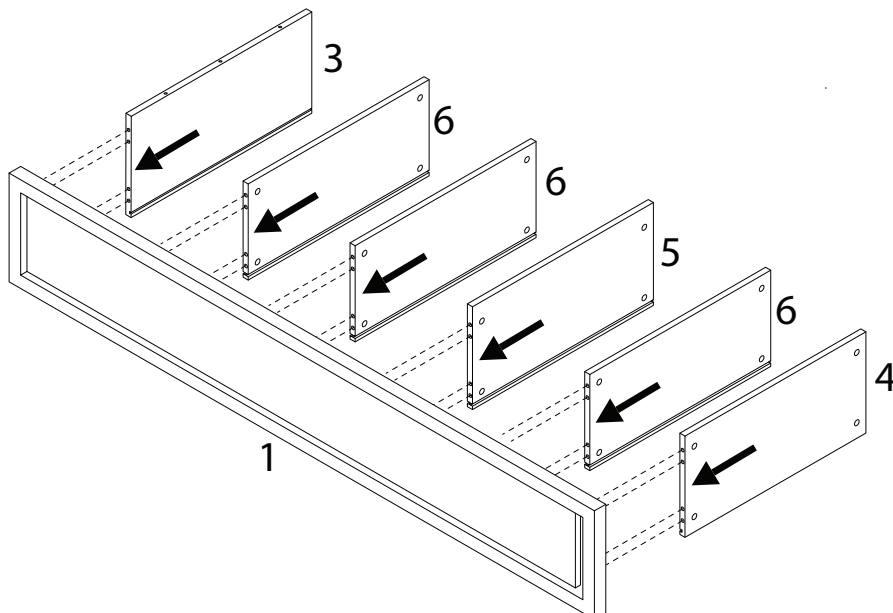


x 1

6



x 3

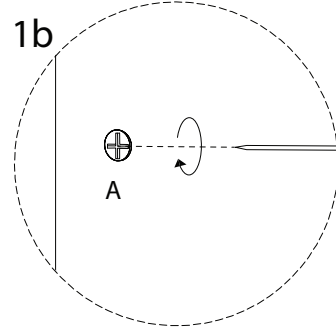
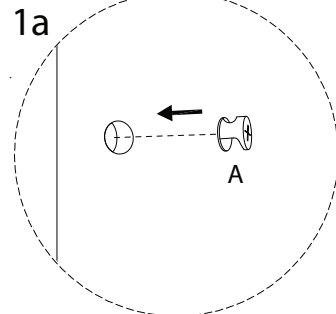
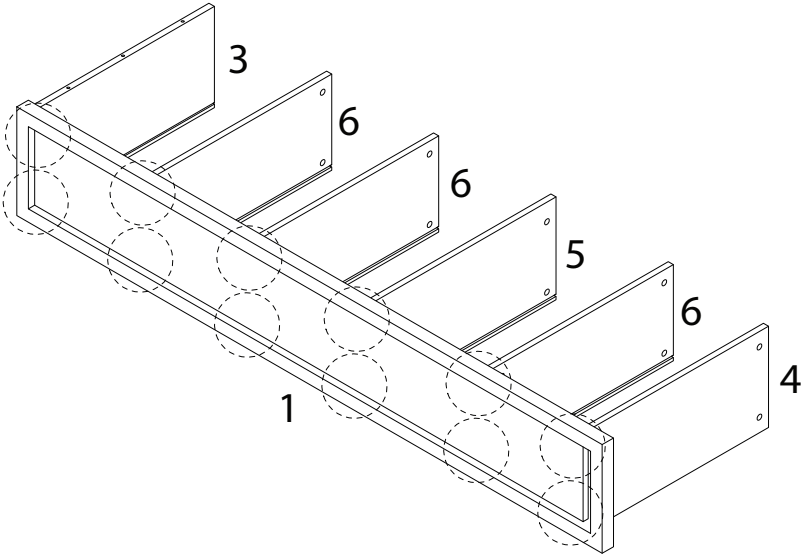


7

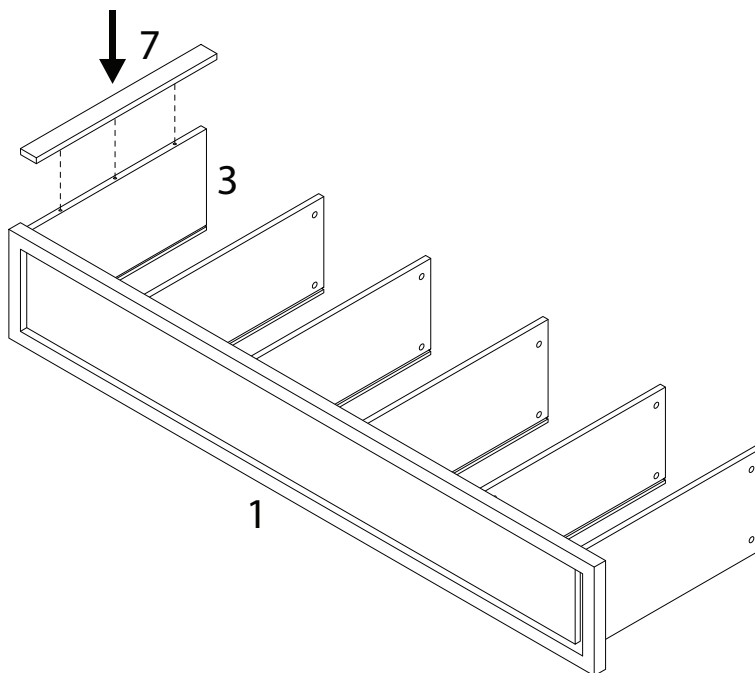
A



x 12



8

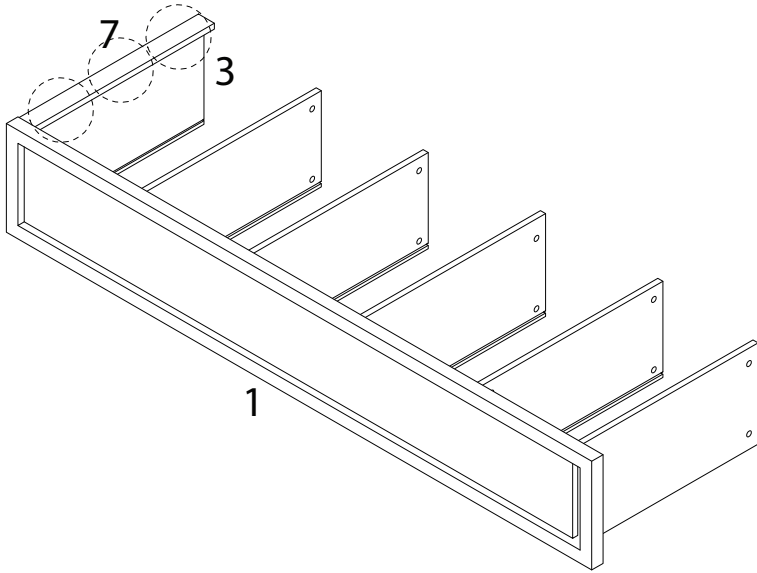


9

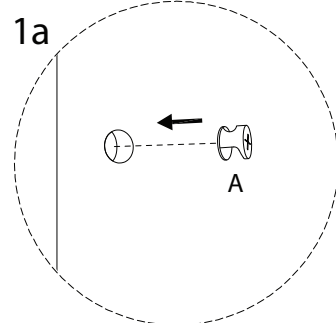
A



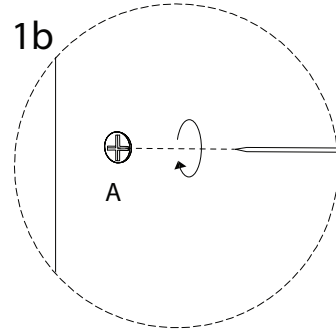
x 3



1a



1b



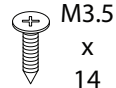
10

G₁



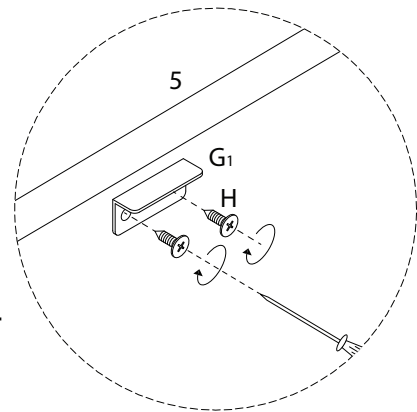
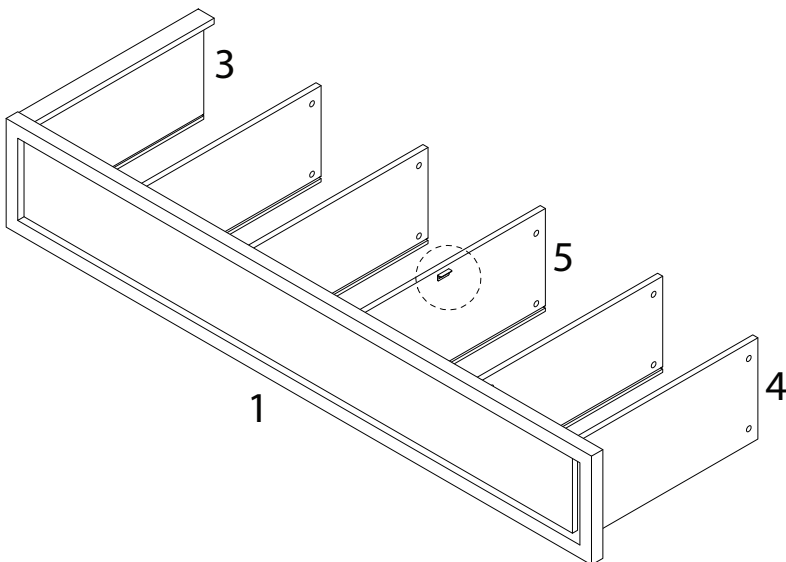
x 1

H

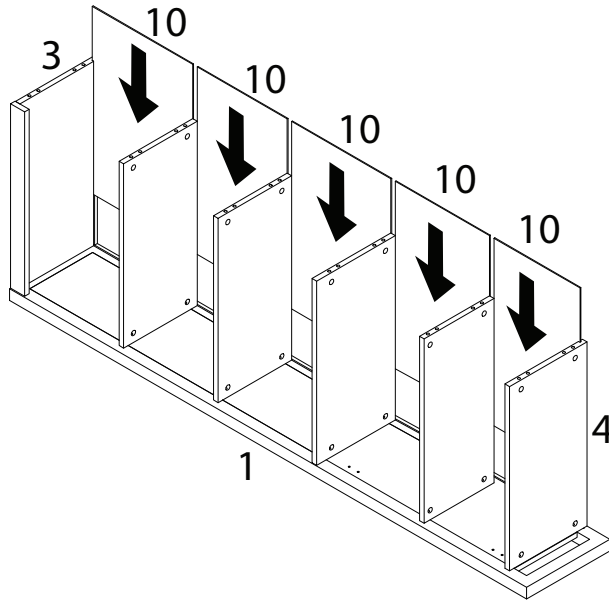
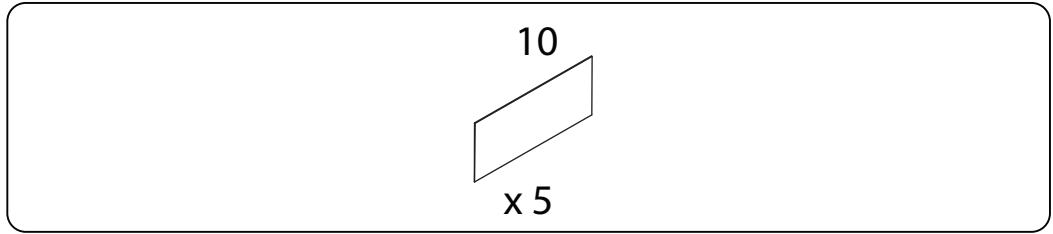


M3.5
x
14

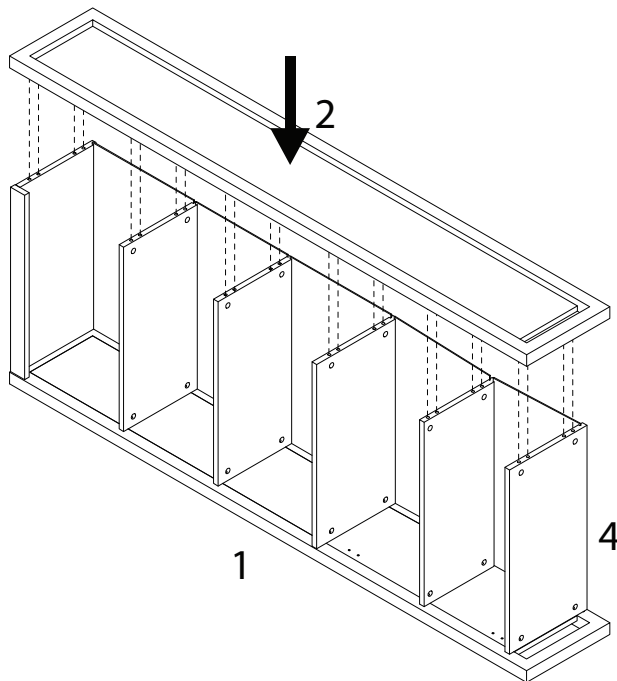
x 2



11



12

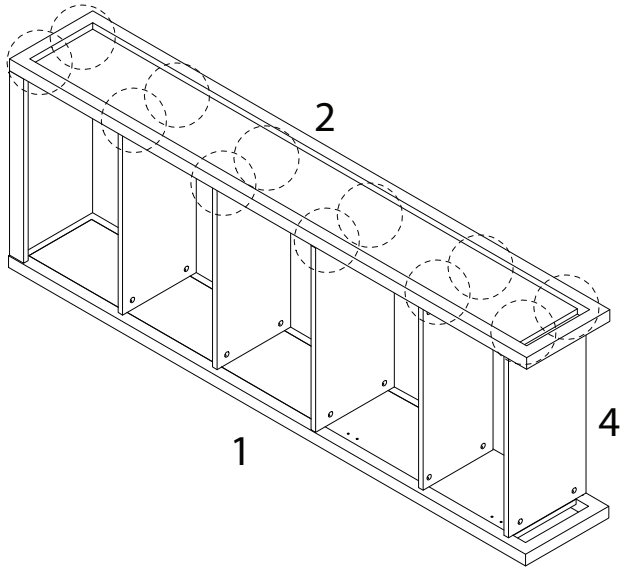


13

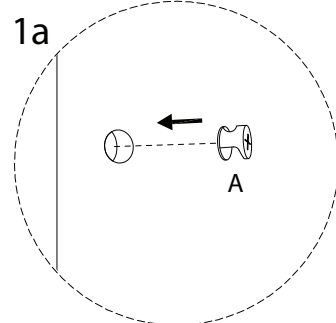
A



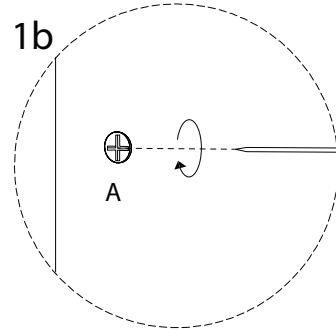
x 12



1a



1b



14

F1

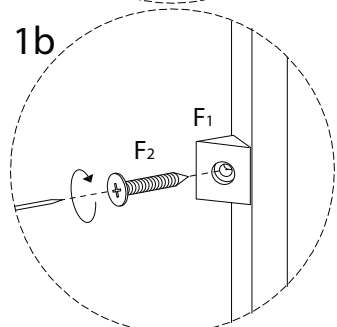
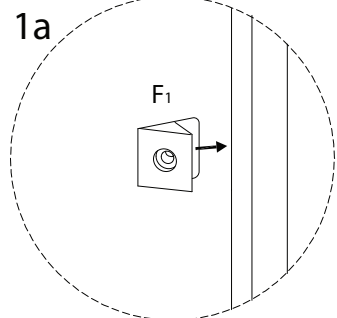
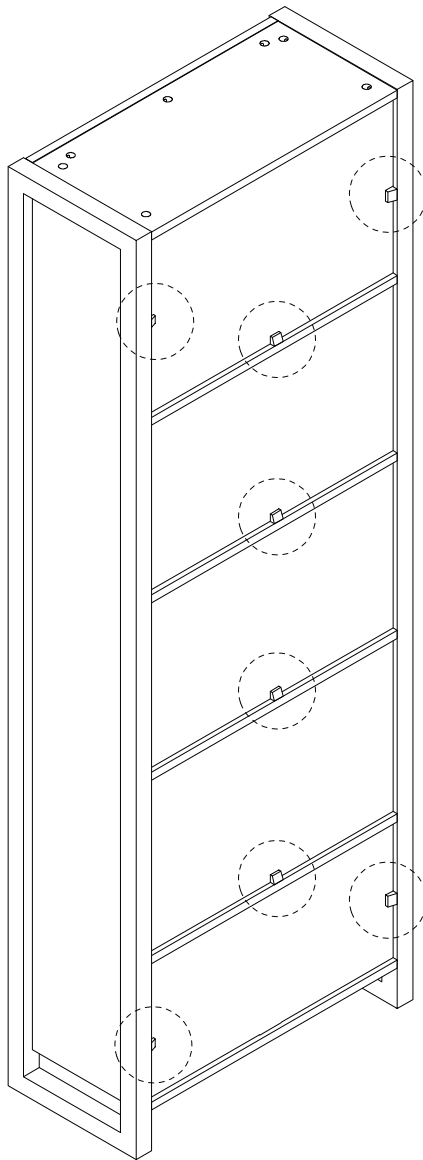


x 8

F2

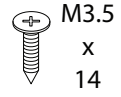


x 8

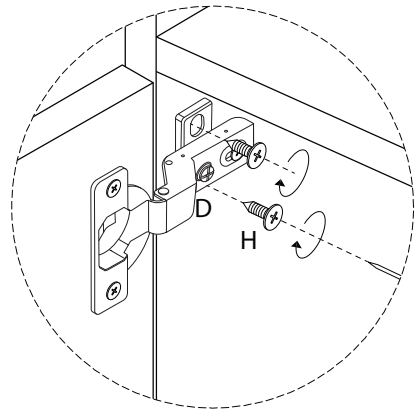
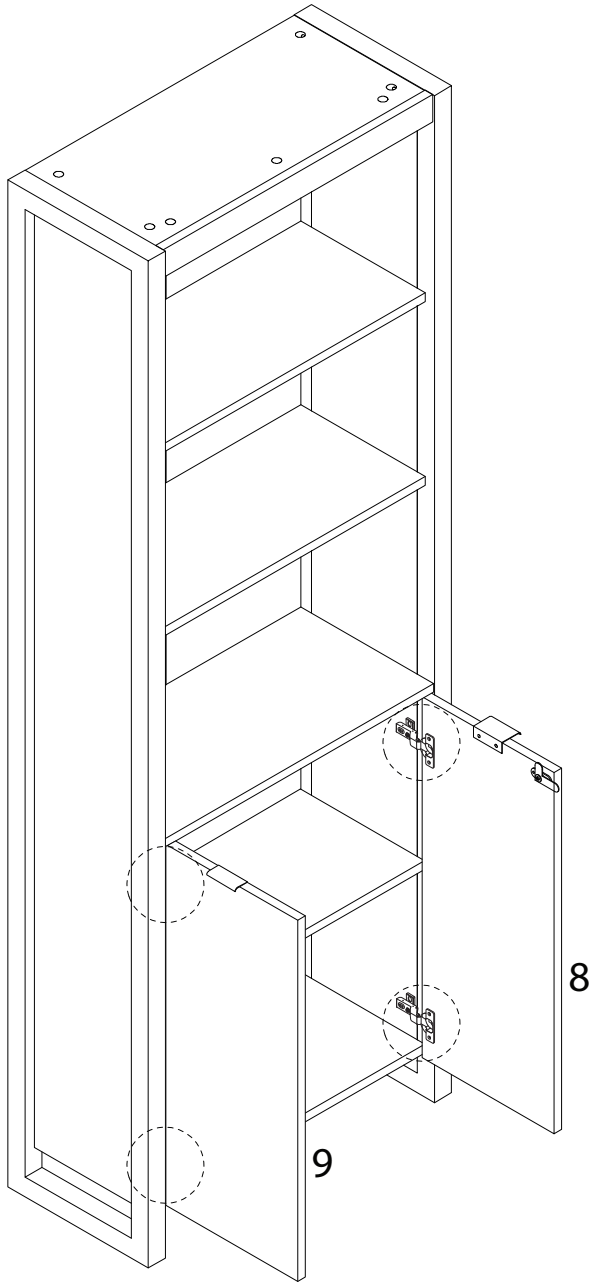


15

H



x 8



16

