

Cabinet

EN

WARNING

Serious or fatal injury may occur from unexpected assembly or use.

1. During the assembly process, keep all parts away from babies or children.
2. Always securely fix this product to the wall. Make sure the wall area to be drilled is free from hidden electrical wires, water and gas pipes.
3. Use of tip-over restraints may only reduce, but not eliminate the risk of tip-over.
4. Unless specially designed to accommodate, do not set heavy objects on top of this product.
5. Place the heaviest items on the lowest shelf.
6. Never allow children to climb or bang on drawers, doors or shelves.

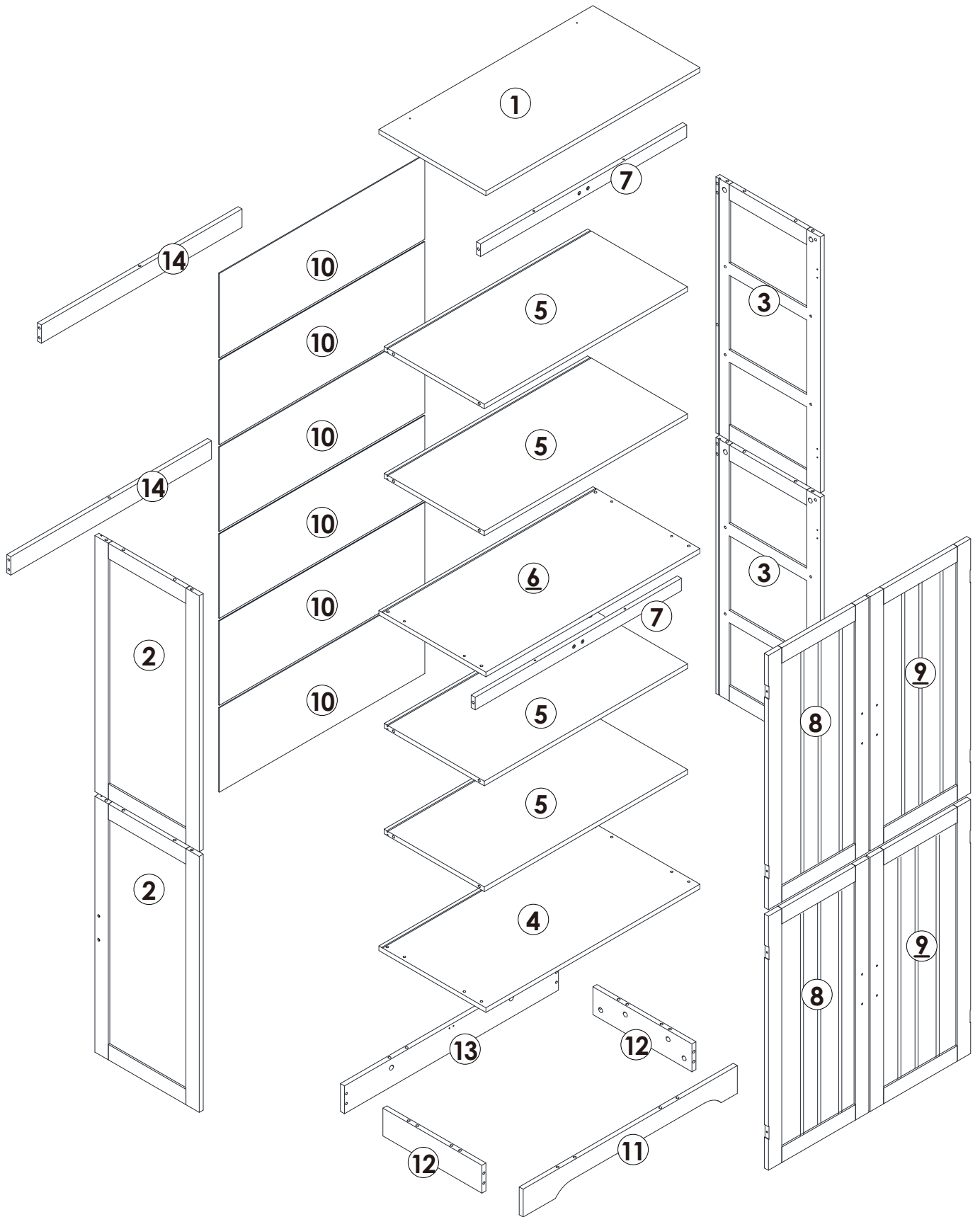
DE

WARNUNG

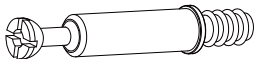

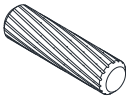
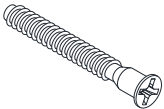
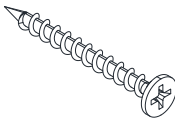
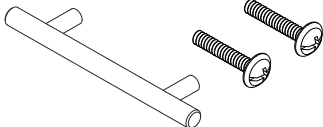
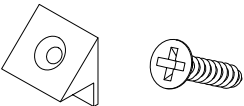
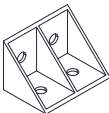
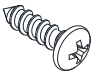
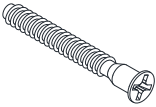
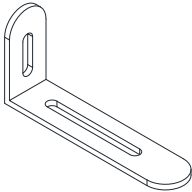


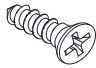
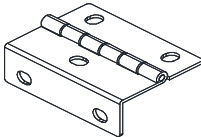

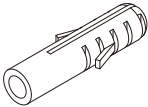
Bei unerwarteter Montage oder Verwendung können schwere oder tödliche Verletzung auftreten.

1. Legen Sie in den Montageprozess alle Teile weg von Babys oder Kindern.
2. Stellen Sie sicher, dass der gebohrte Wandbereich frei von verborgenen Stromkabeln, Wasser- und Gasleitungen ist, wenn Sie dieses Produkt an der Wand befestigen.
3. Die Verwendung von Kippsicherungen kann die Gefahr eines Kippens nur verringern, jedoch nicht beseitigen.
4. Setzen Sie bitte keine schweren Gegenstände auf dieses Produkt, es sei denn, dass das Produkt speziell für die Unterbringung konzipiert wird.
5. Legen Sie bitte die schwersten Gegenstände auf das unterste Regal.
6. Erlauben Sie nie Kindern, auf Schubladen, Türen oder Regale zu klettern oder zu knallen.

Parts List(EN) / Teile Liste(DE)



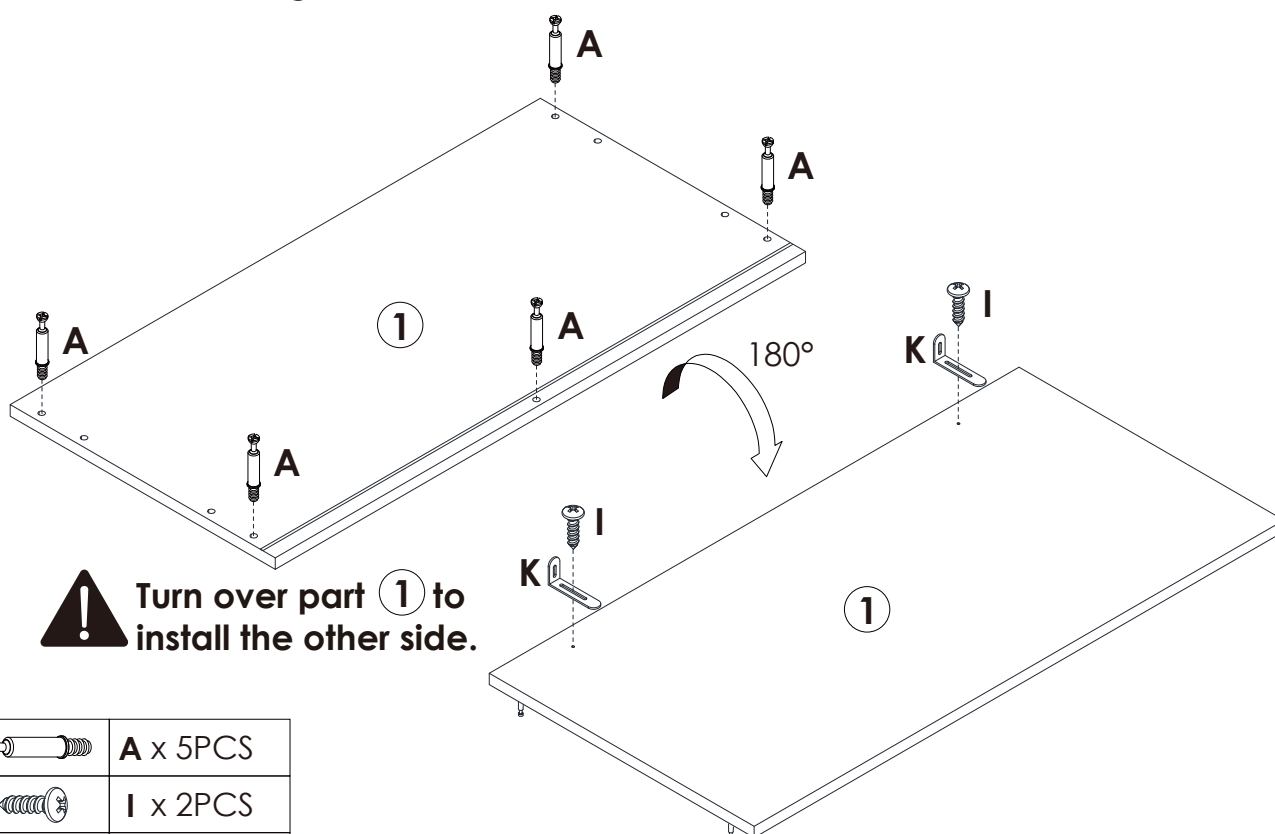
Parts List(EN) / Teile Liste(DE)

<p>A</p>  <p>M6x35mm 50+2PCS</p>	<p>B</p>  <p>Ø15x10mm 50+2PCS</p>	<p>C</p>  <p>Ø6x30mm 28+2PCS</p>
<p>D</p>  <p>M7x40mm 8+1PCS</p>	<p>E</p>  <p>M4x35mm 2PCS</p>	<p>F</p>  <p>M4x20mm 4SETS</p>
<p>G</p>  <p>M3x14mm 24+2SETS</p>	<p>H</p>  <p>2PCS</p>	<p>I</p>  <p>M4x12mm 2PCS</p>
<p>J</p>  <p>M5x40mm 4PCS</p>	<p>K</p>  <p>2PCS</p>	<p>L</p>  <p>M3x14mm 8+1PCS</p>
<p>M</p>  <p>4PCS</p>	<p>N</p>  <p>M3x12mm 44+2PCS</p>	<p>O</p>  <p>8PCS</p>
<p>P</p>  <p>36+2PCS</p>	<p>Q</p>  <p>2PCS</p>	

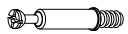

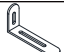
Assembly Steps(EN) / Montageschritte(DE)

STEP 1

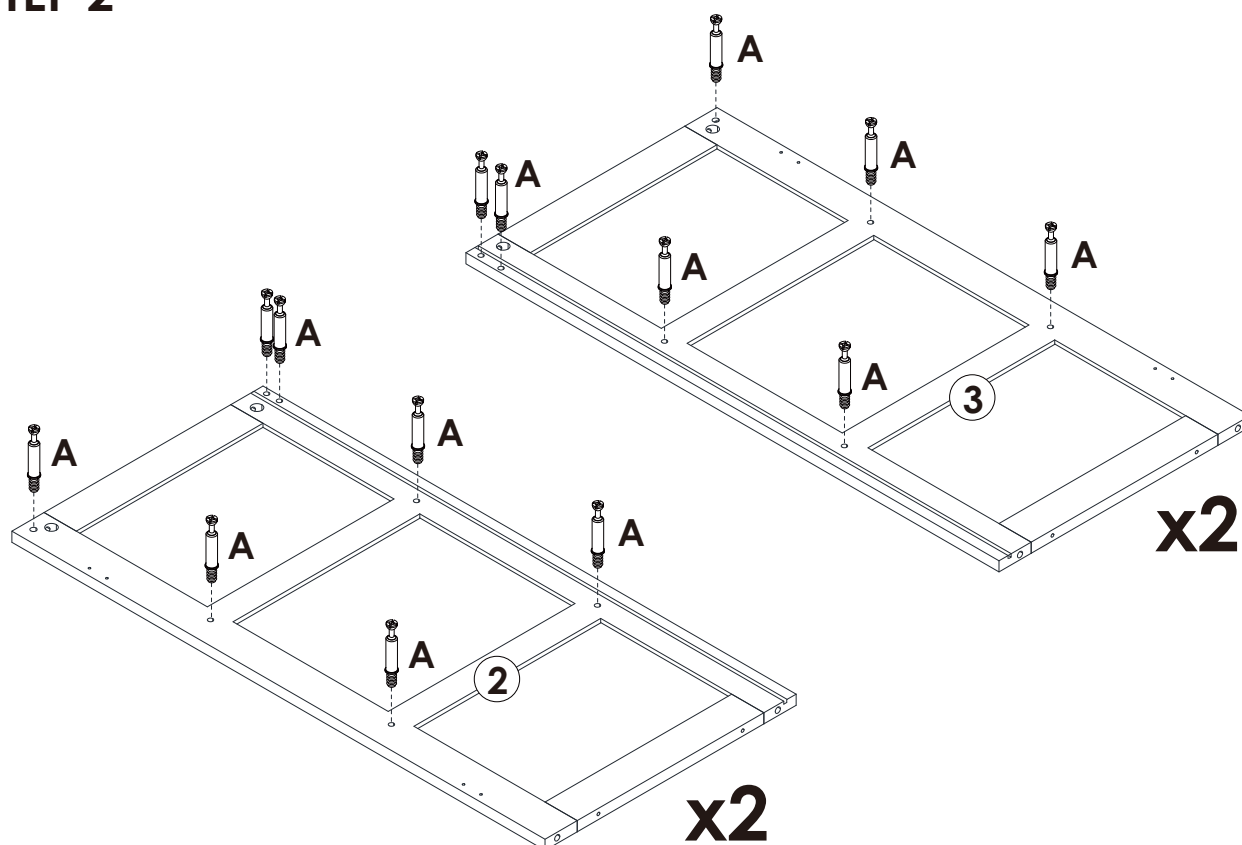
Lock the long side of the "K" L-shaped metal plate to the ① board with the "I" short screw



! Turn over part ① to install the other side.

	A x 5PCS
	I x 2PCS
	K x 2PCS

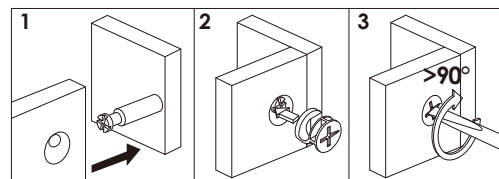
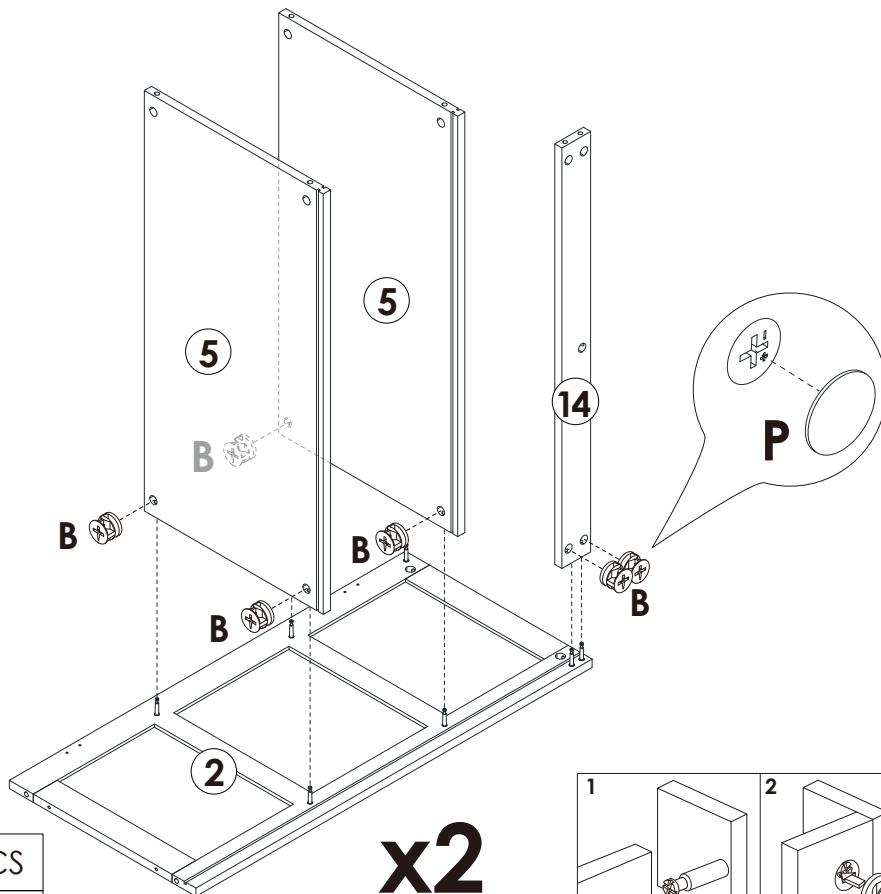
STEP 2





	A x 28PCS
---	-----------

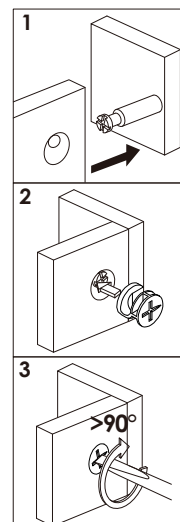
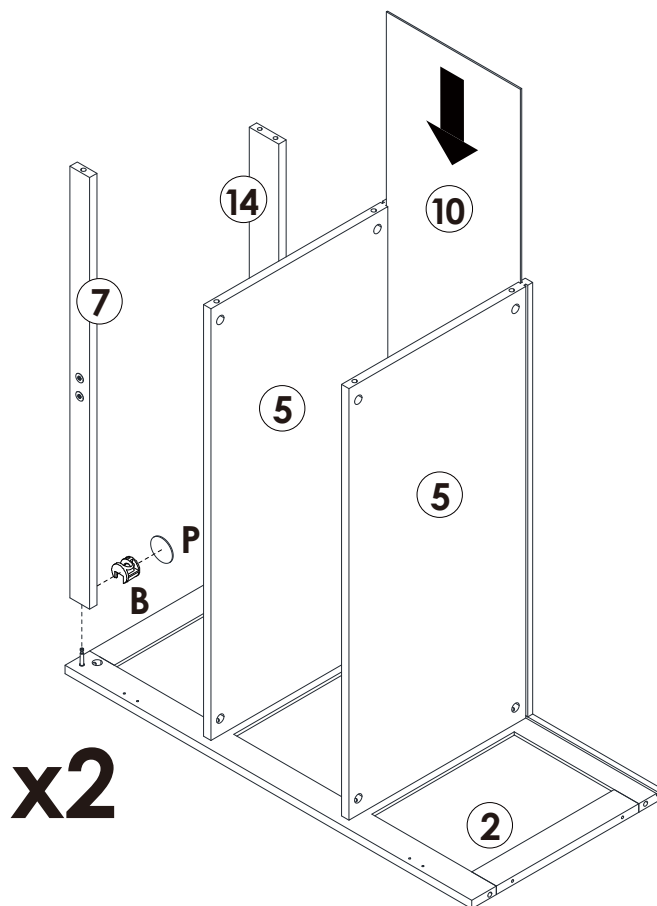
Assembly Steps(EN) / Montageschritte(DE)



STEP 3



	B x 12PCS
	P x 12PCS

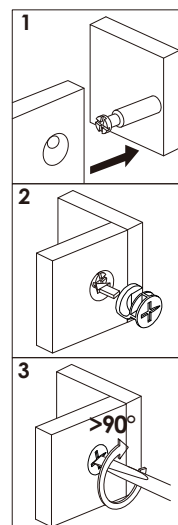
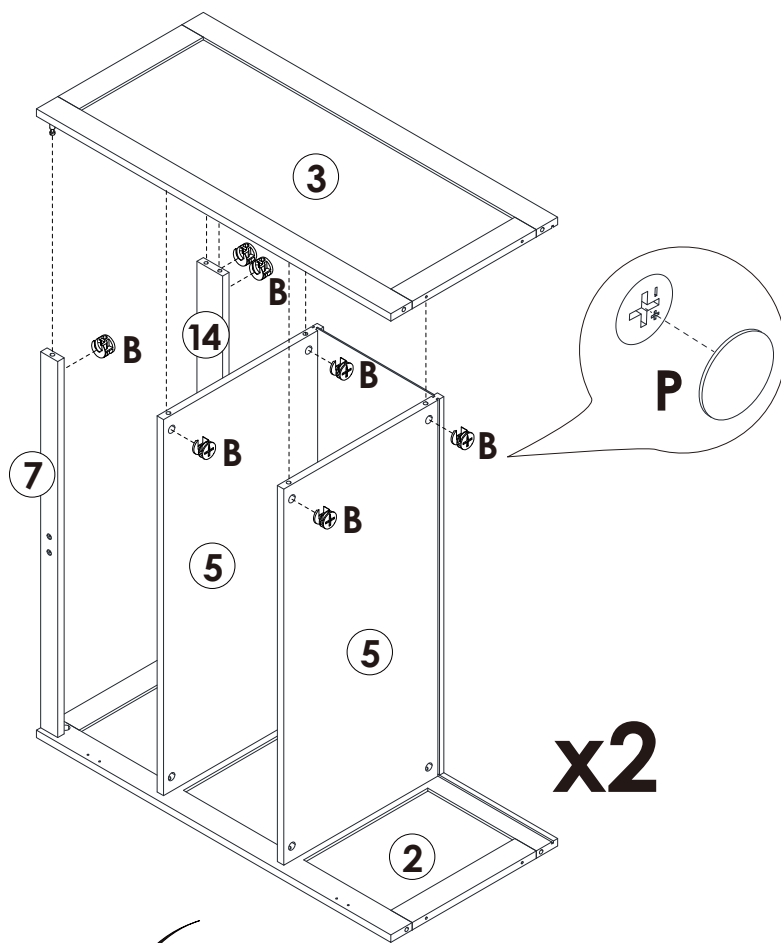
STEP 4





	B x 2PCS
	P x 2PCS

Assembly Steps(EN) / Montageschritte(DE)

STEP 5

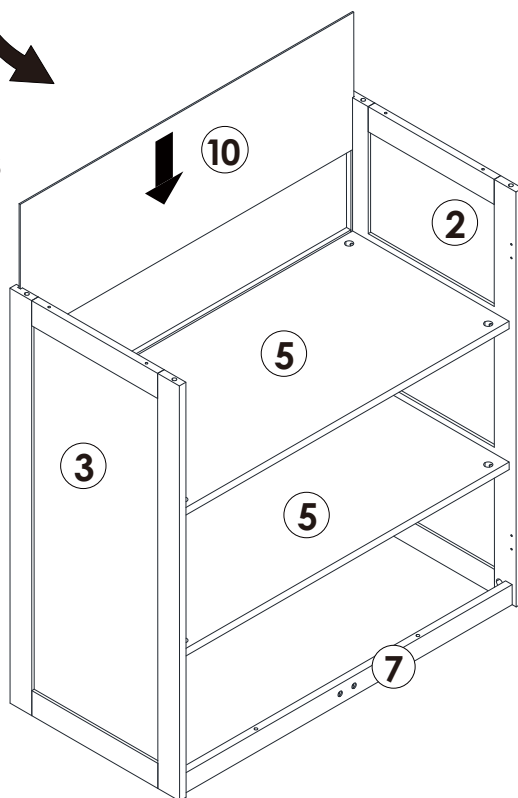


	B x 14PCS
	P x 14PCS

STEP 6

90°

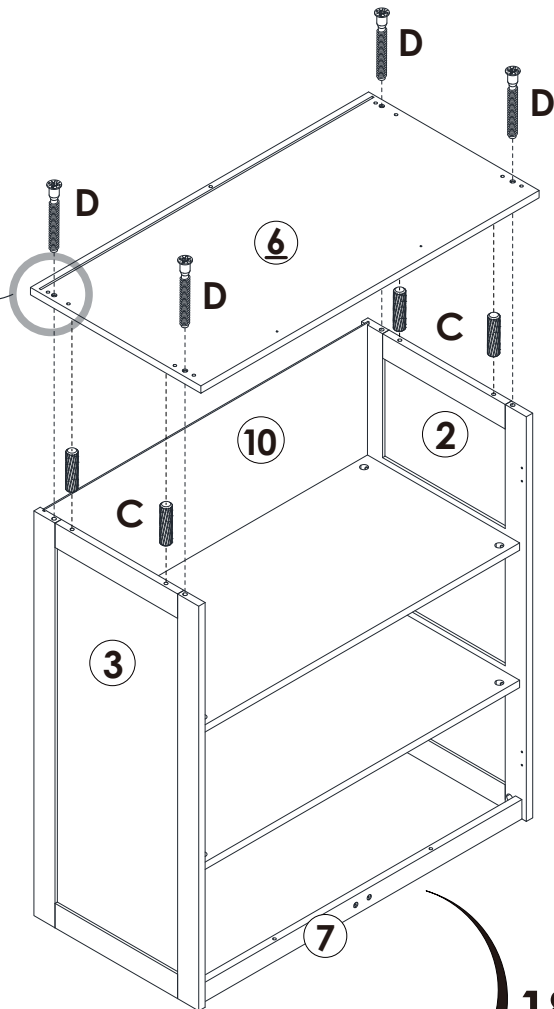
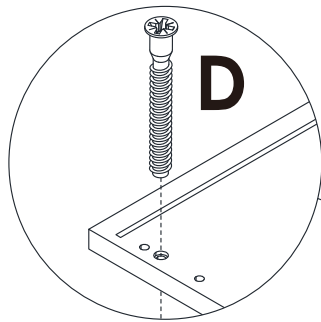
Turn the cabinet 90° and insert **10** into the grooves





x2

Assembly Steps(EN) / Montageschritte(DE)

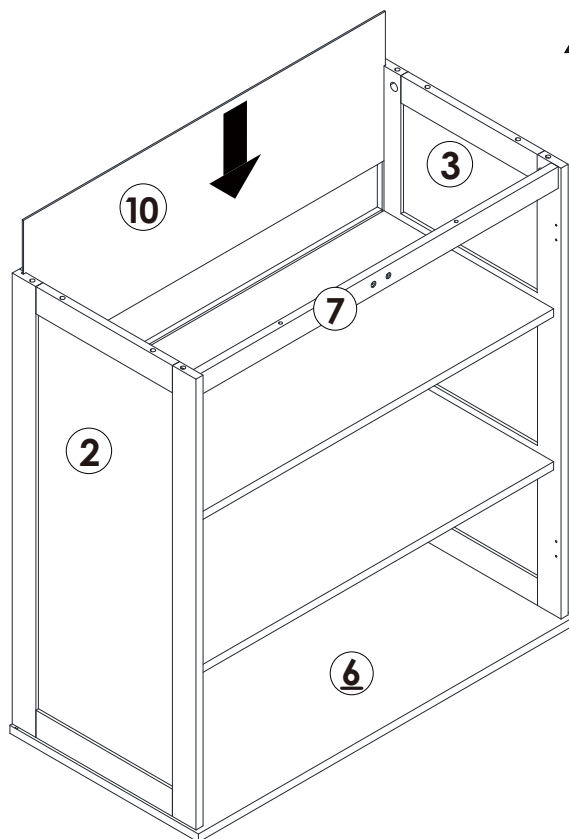
STEP 7



	C x 4PCS
	D x 4PCS

180°

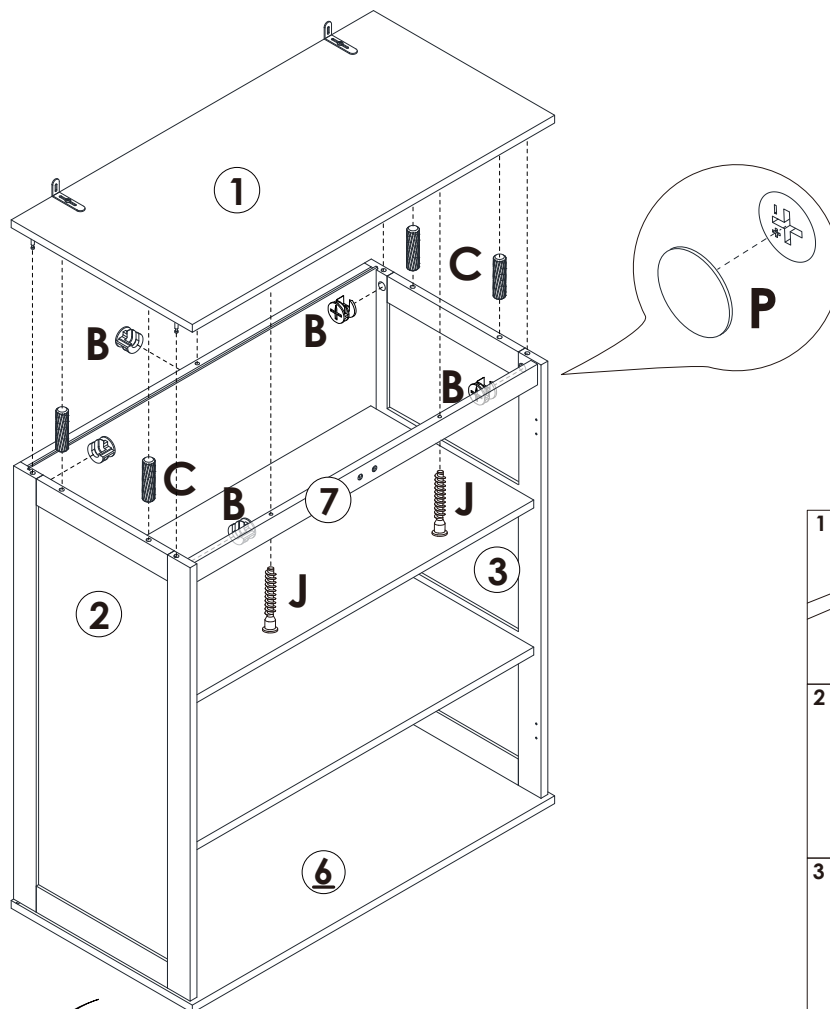
STEP 8







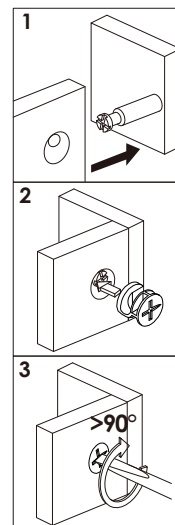
Turn the cabinet 180° and insert 10 into the grooves

Assembly Steps(EN) / Montageschritte(DE)

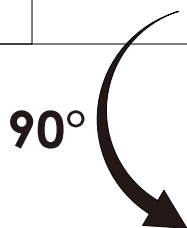
STEP 9



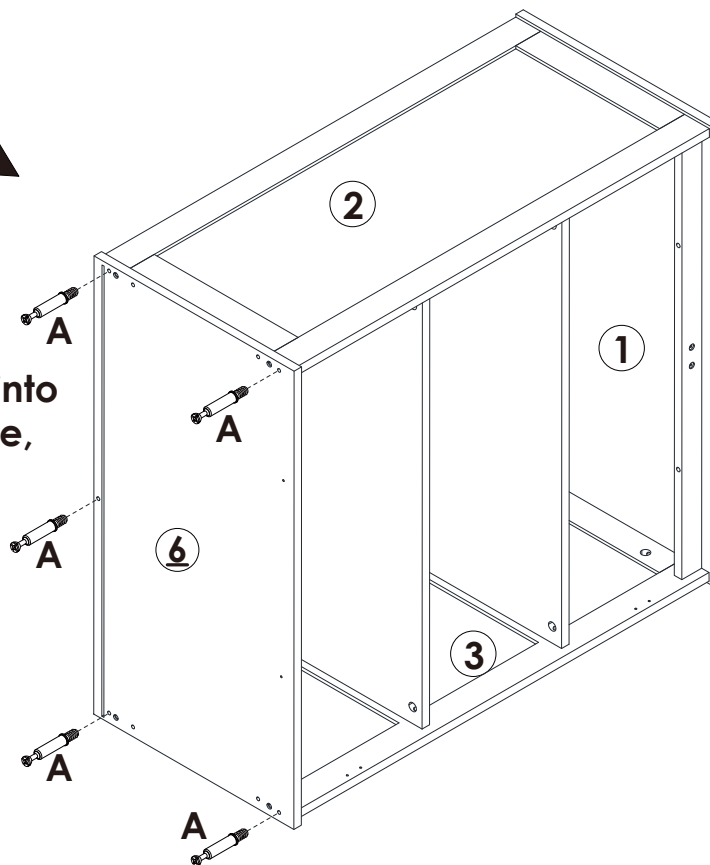
	B x 5PCS
	C x 4PCS
	J x 2PCS
	P x 4PCS



STEP 10



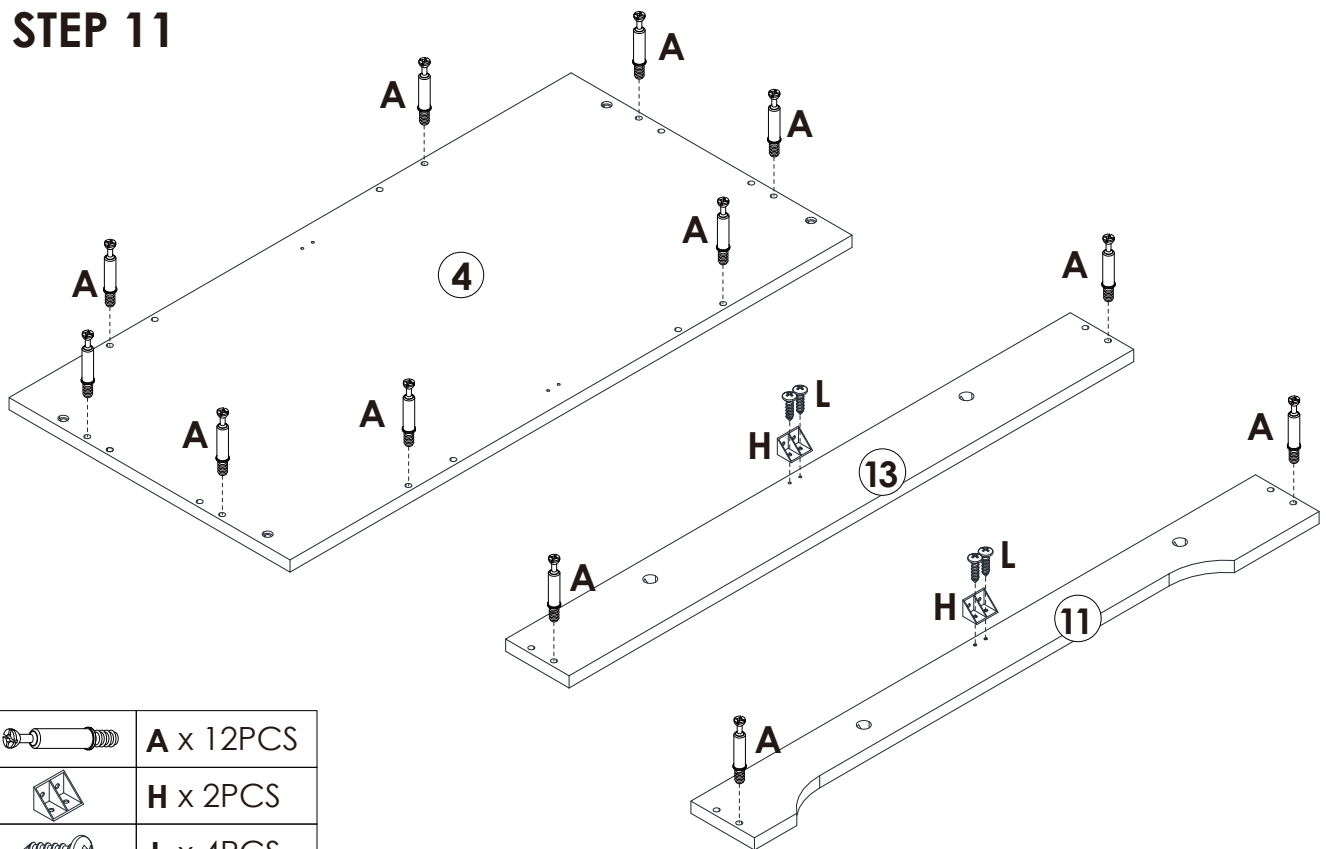
Gently turn the cabinet into the position as this image, and then screw **6**

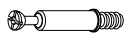




	A x 5PCS
---	-----------------

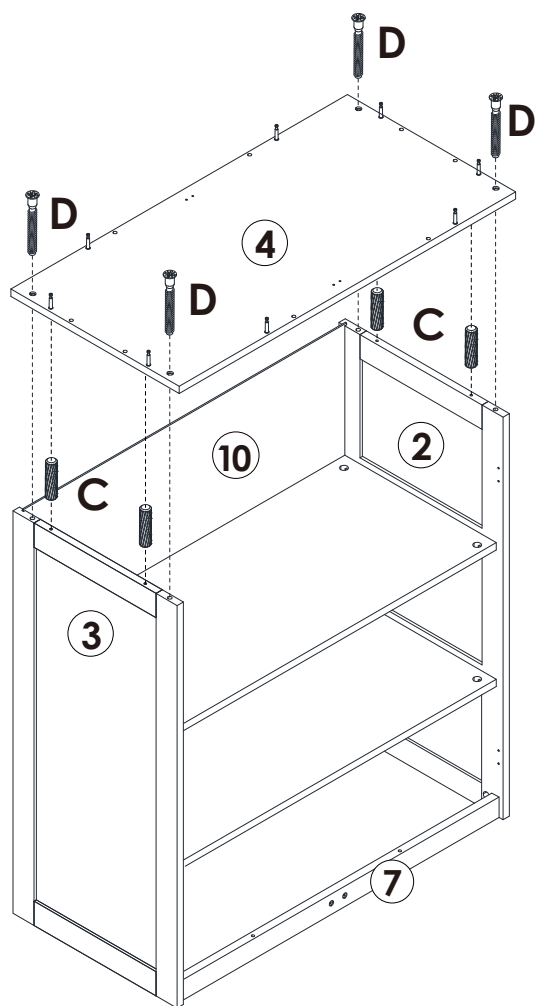
Assembly Steps(EN) / Montageschritte(DE)



STEP 11



	A x 12PCS
	H x 2PCS
	L x 4PCS

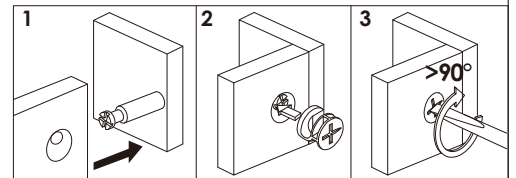
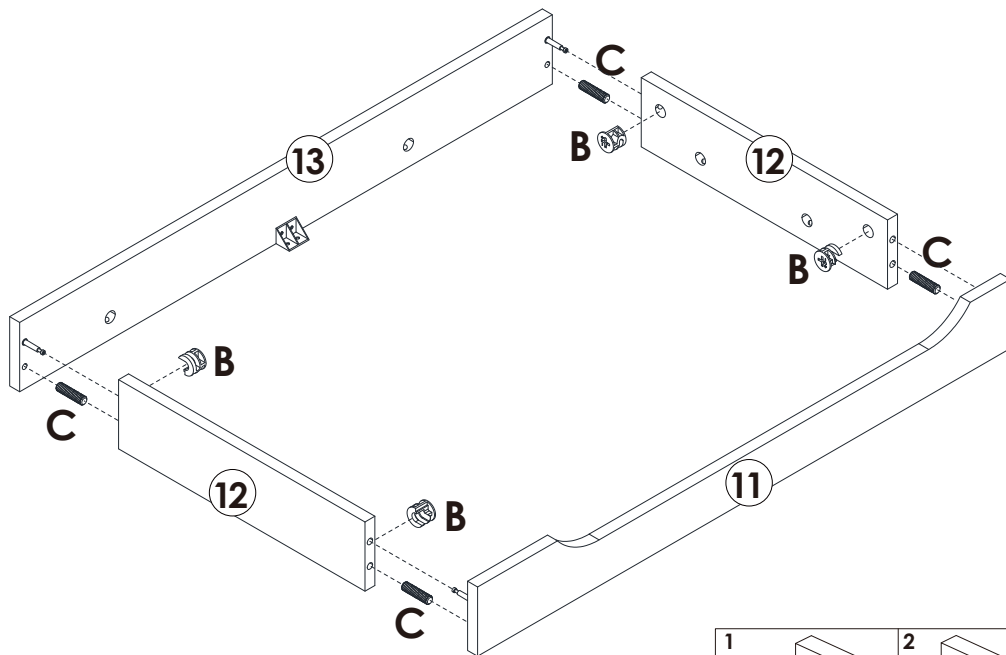
STEP 12





	C x 4PCS
	D x 4PCS

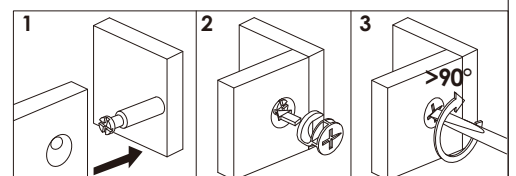
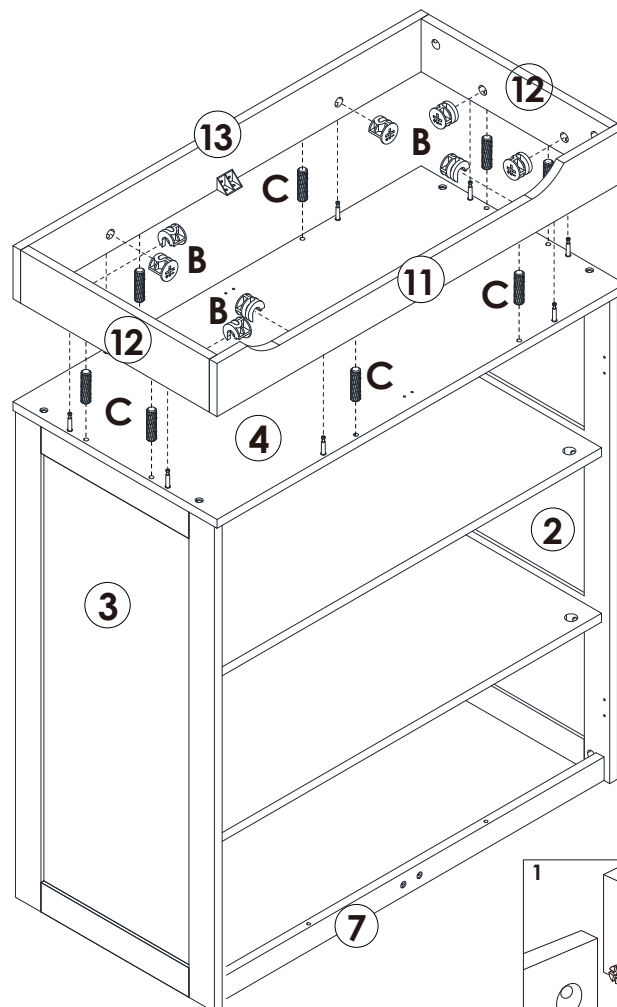
Assembly Steps(EN) / Montageschritte(DE)



STEP 13



	B x 4PCS
	C x 4PCS

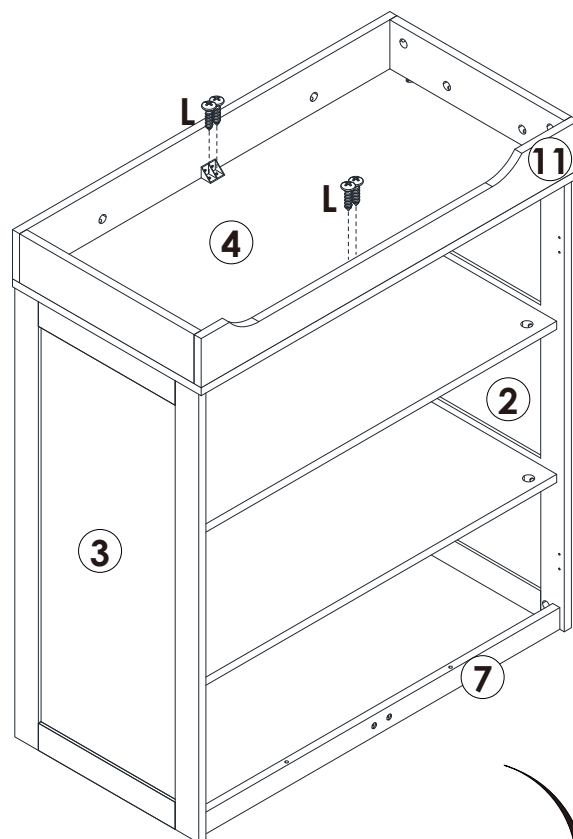
STEP 14



	B x 8PCS
	C x 8PCS

Assembly Steps(EN) / Montageschritte(DE)

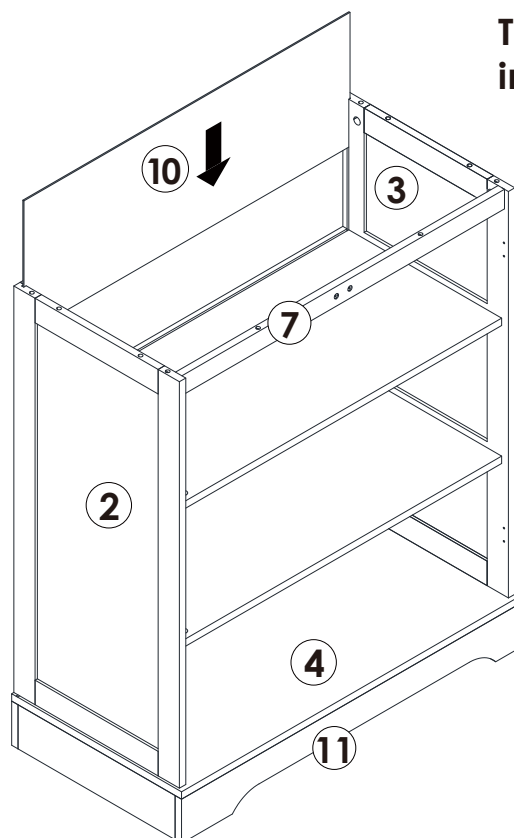
STEP 15



L x 4PCS

180°

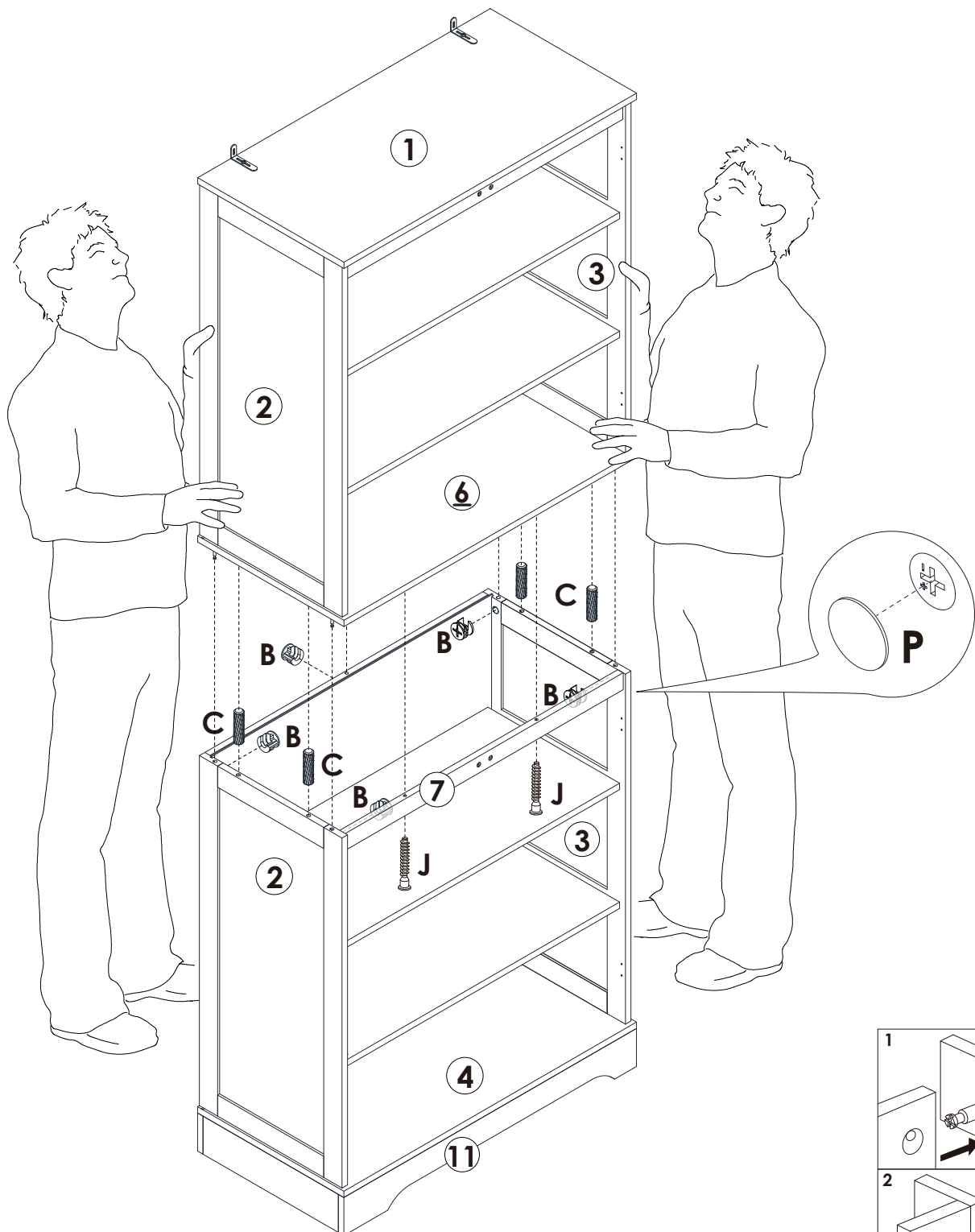
STEP 16







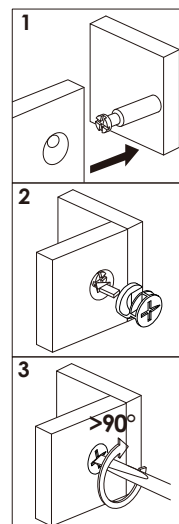
Turn the cabinet 180° and
insert ⑩ into the grooves

Assembly Steps(EN) / Montageschritte(DE)

STEP 17

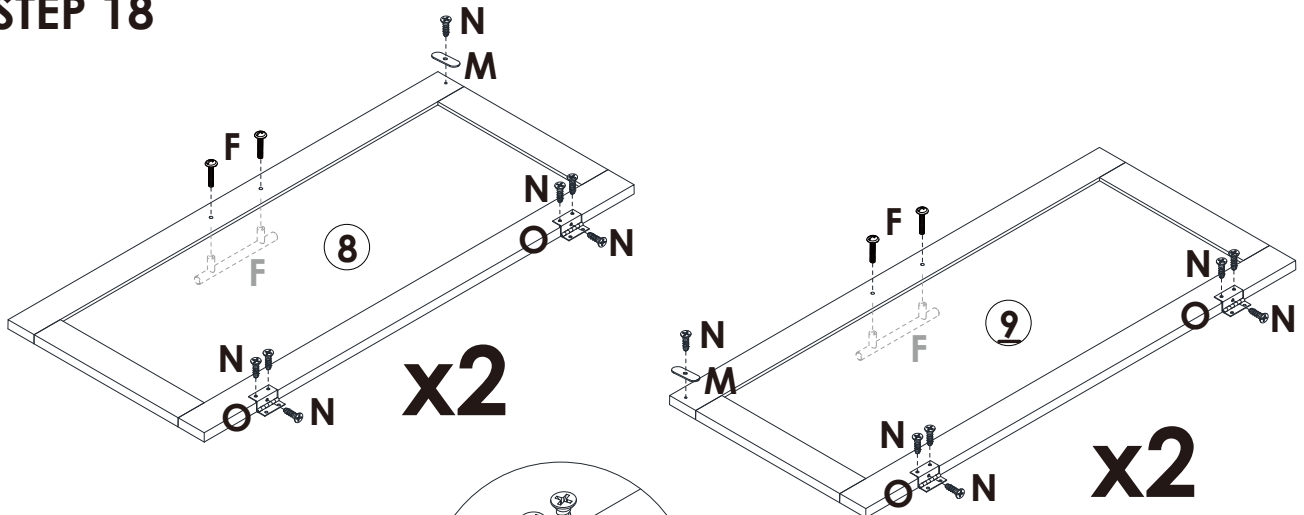






	B x 5PCS
	C x 4PCS
	J x 2PCS
	P x 4PCS



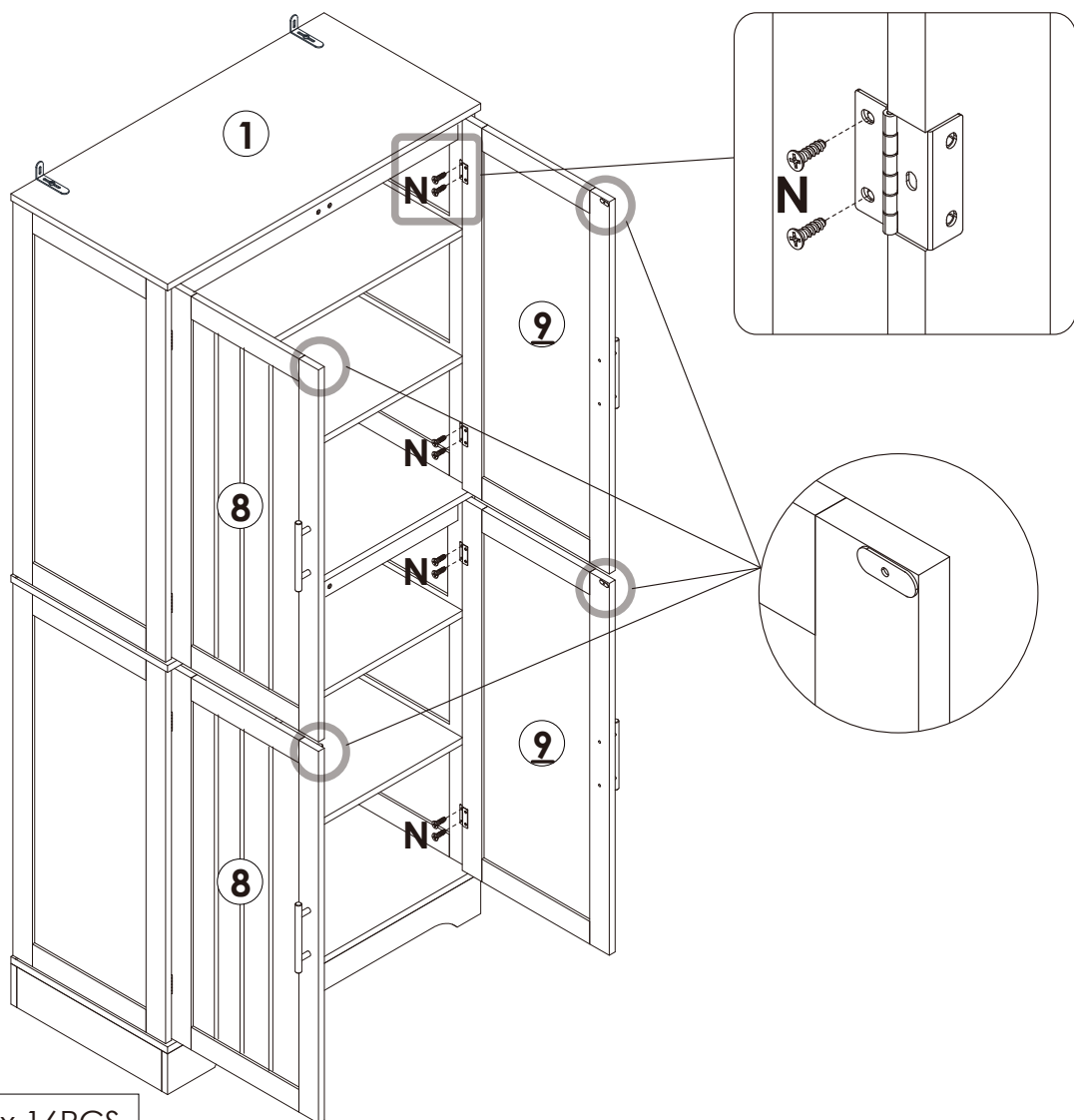
Assembly Steps(EN) / Montageschritte(DE)

STEP 18



	F x 4SETS
	M x 4PCS
	N x 28PCS
	O x 8PCS

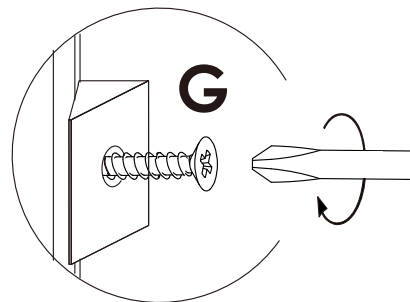
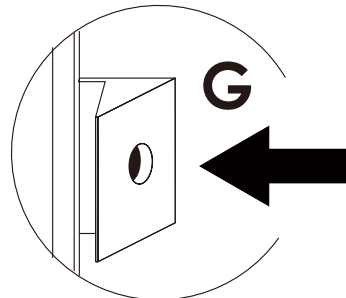
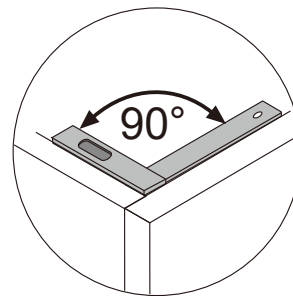
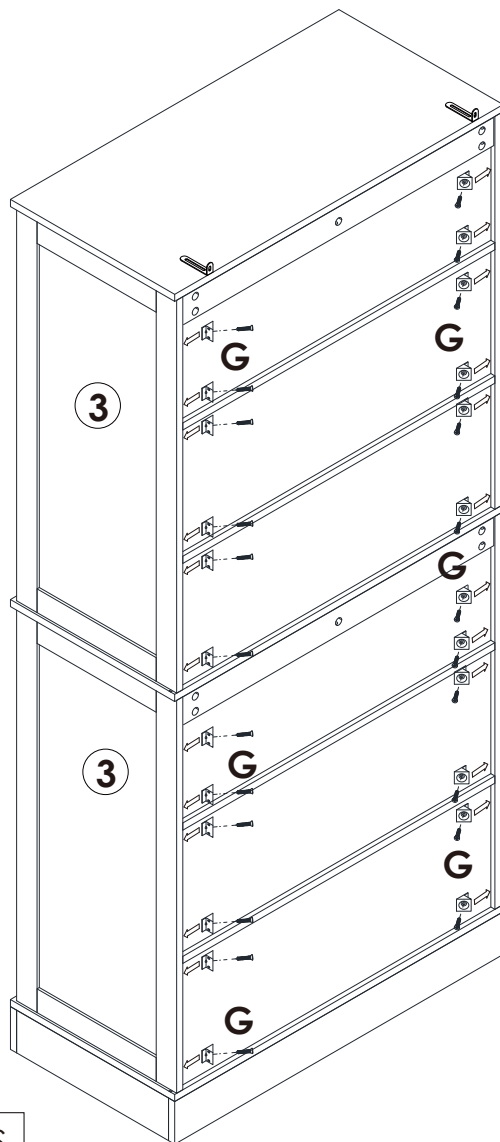
STEP 19



	N x 16PCS
---	-----------

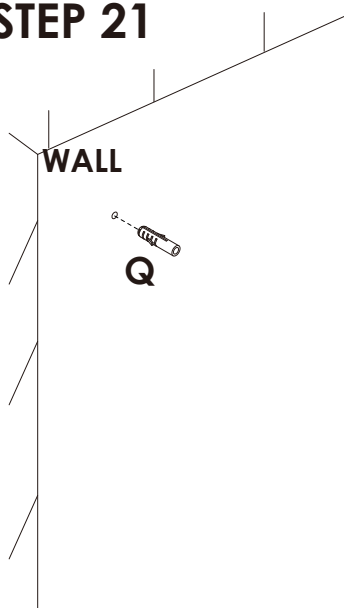
Assembly Steps(EN) / Montageschritte(DE)

STEP 20

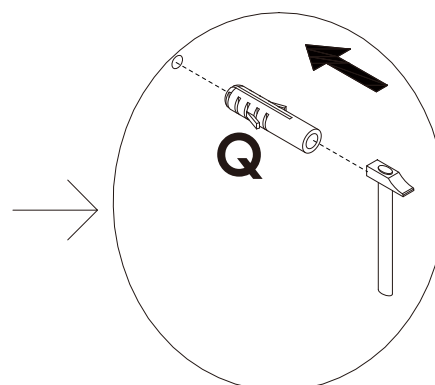
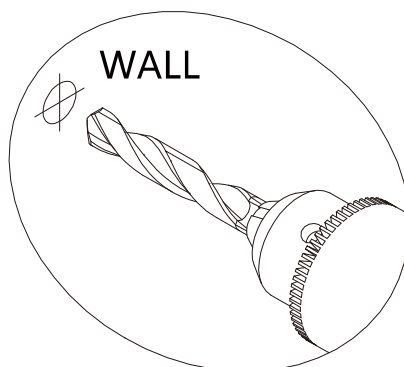


G x 24SETS

STEP 21



Drill 2 holes on the wall at the required position for anti-falling device installation.



Q x 2PCS

Assembly Steps(EN) / Montageschritte(DE)

STEP 22

Move the cabinet to the required position, use the "E" long screw to fix the cabinet to the wall.

WALL



E x 2PCS



WARNING



Children have died from furniture tipover. To reduce the risk of furniture tipover:

- **ALWAYS** install Anti-tip device provided.
- **NEVER** put a TV on this product.
- **NEVER** allow children to stand, climb or hang on any drawers, doors, or shelves.
- **NEVER** open more than one drawer at a time.
- Place heaviest items in the lowest drawers.



***This is a permanent label.
Do not remove!***