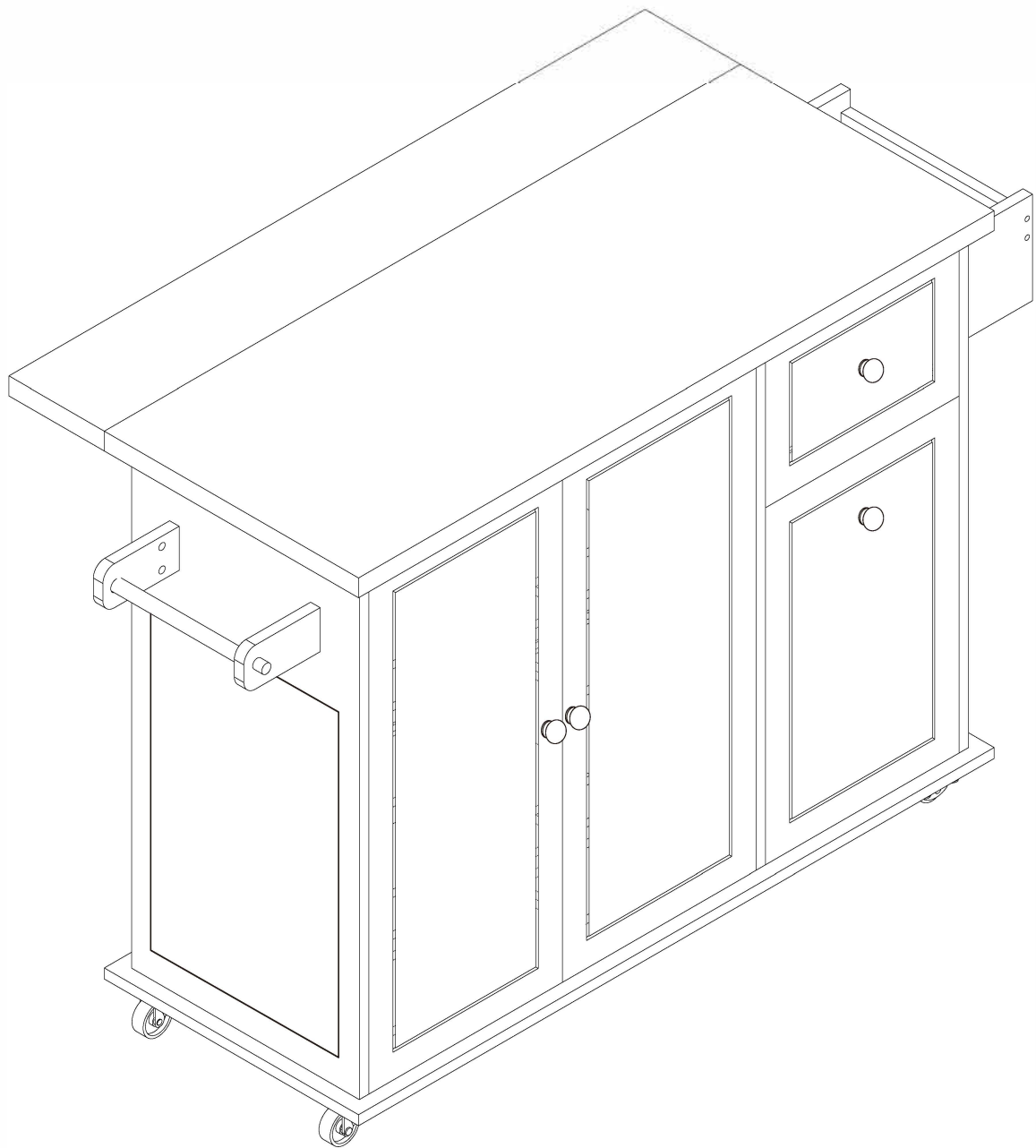
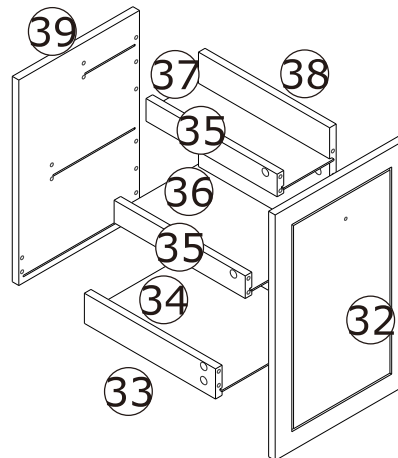
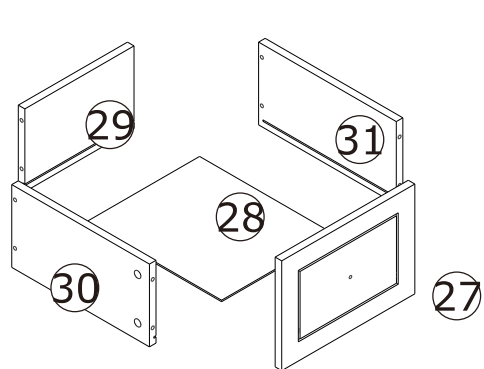
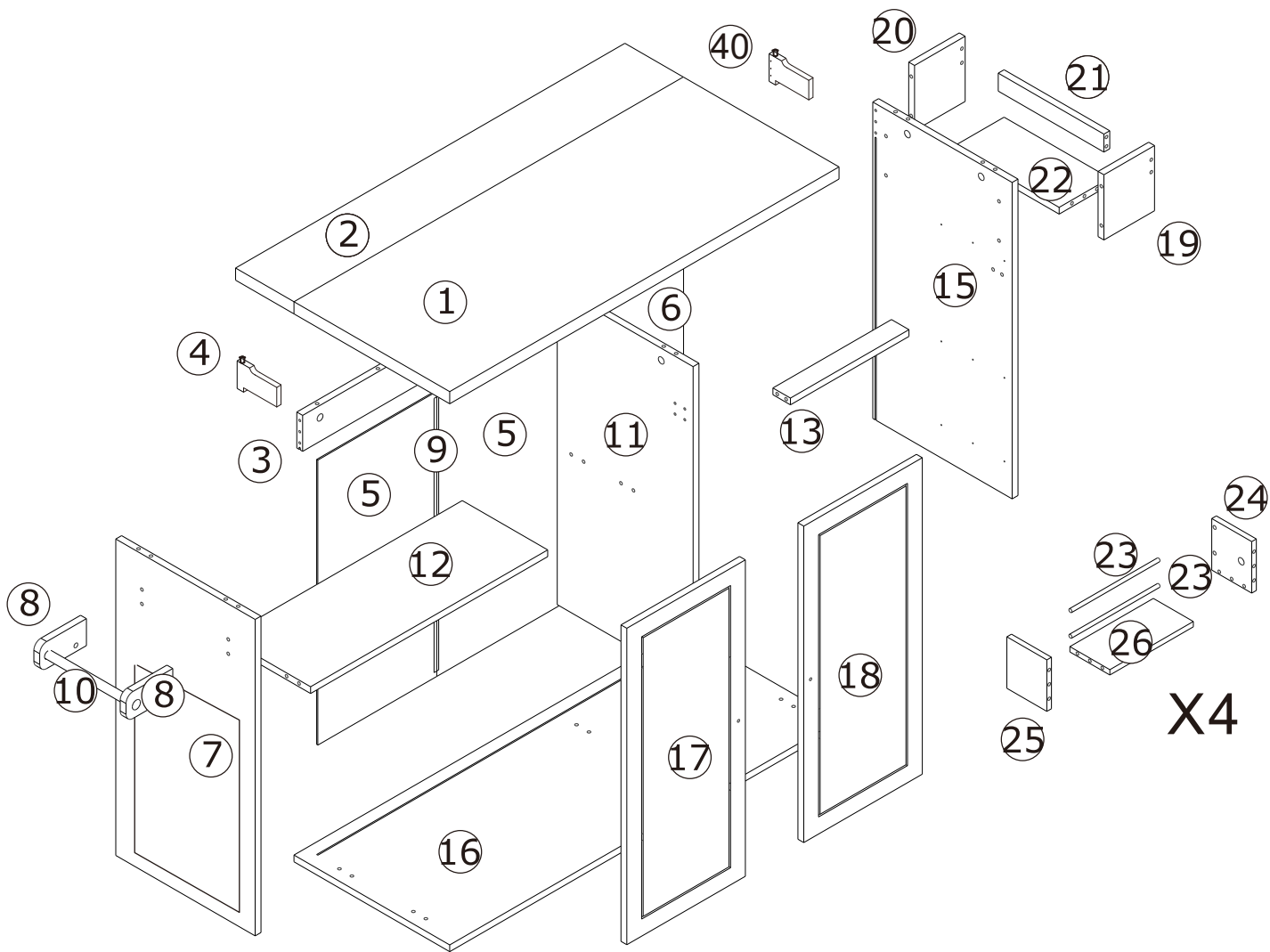
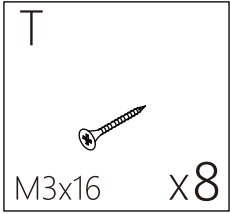
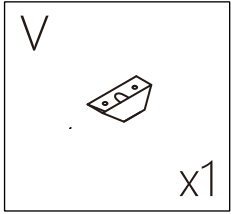
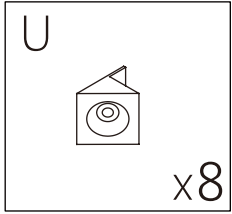
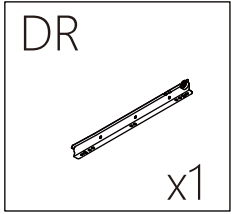
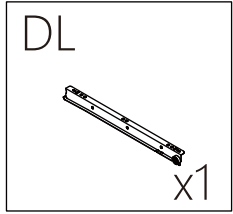
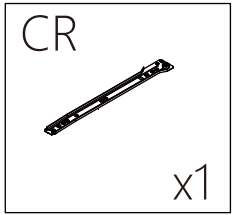
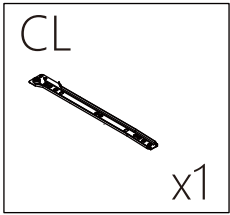
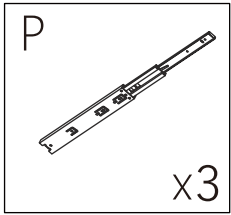
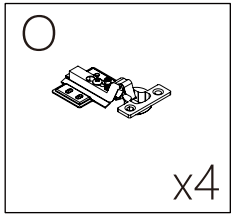
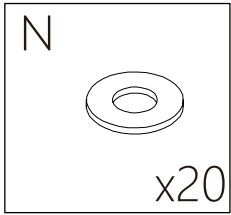
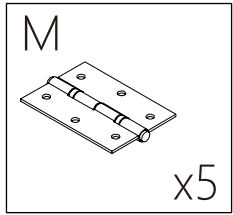
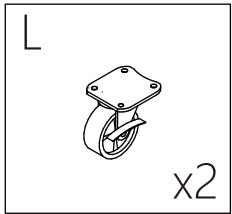
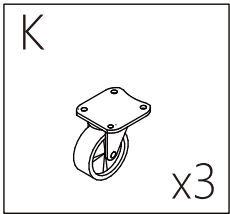
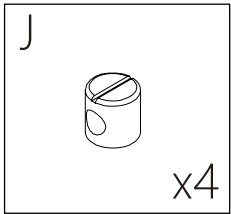
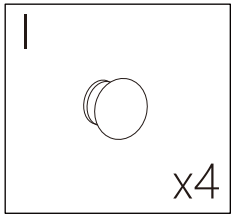
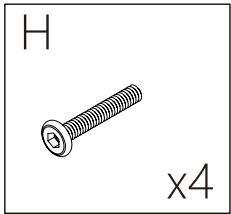
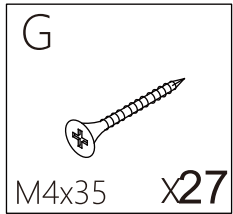
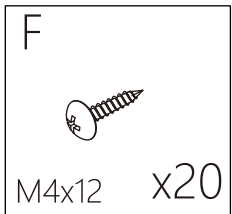
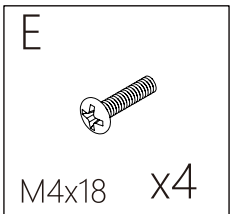
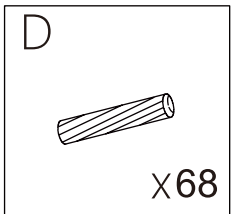
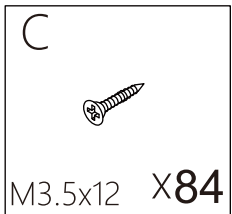
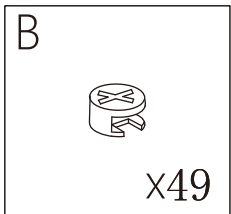
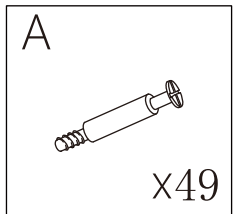


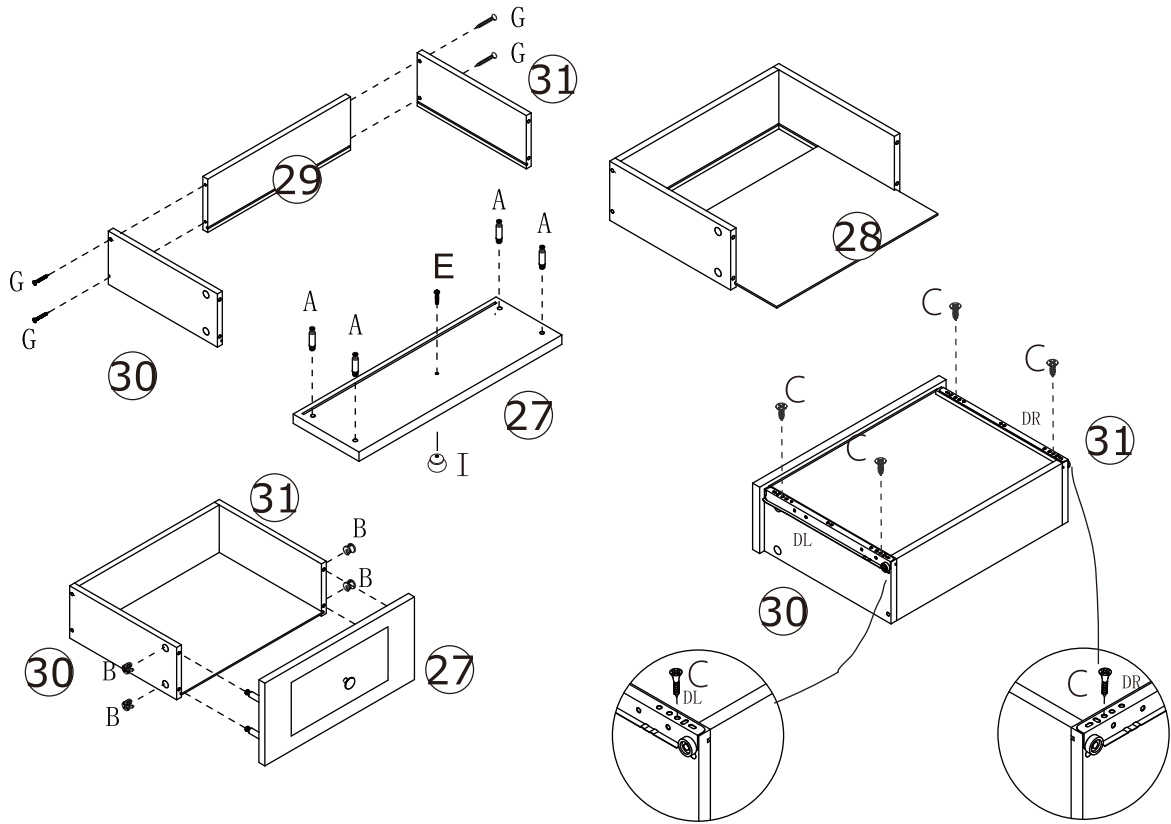
ASSEMBLY INSRTRUCTION

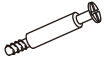











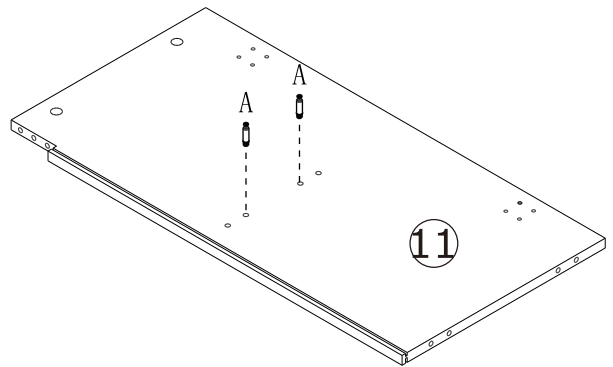
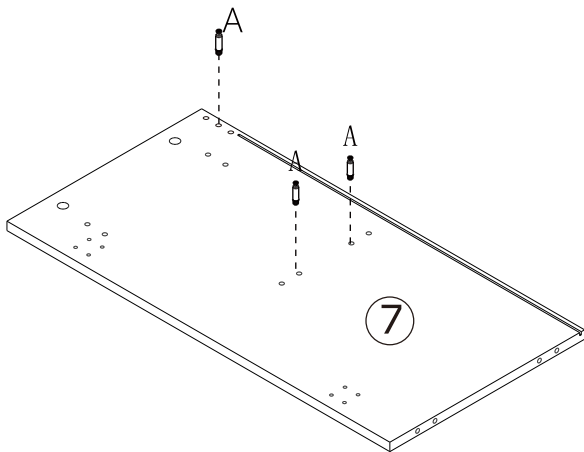



1



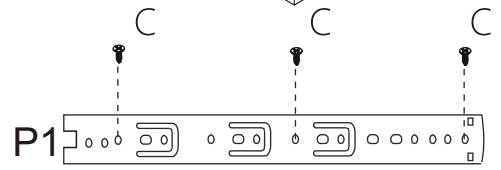
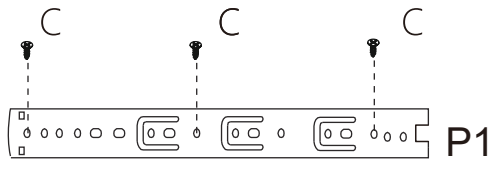
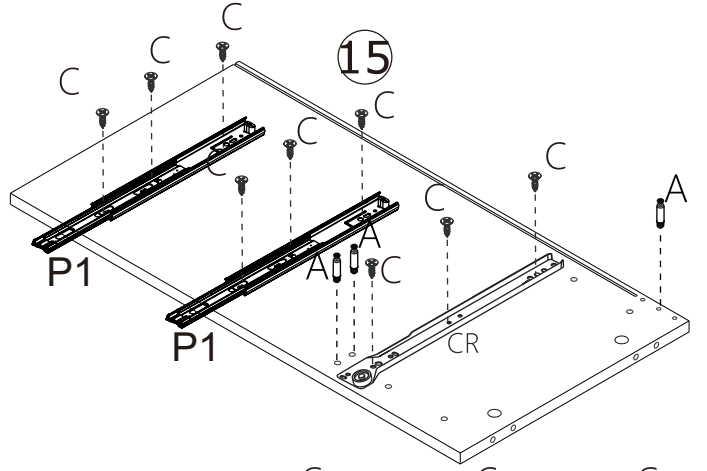
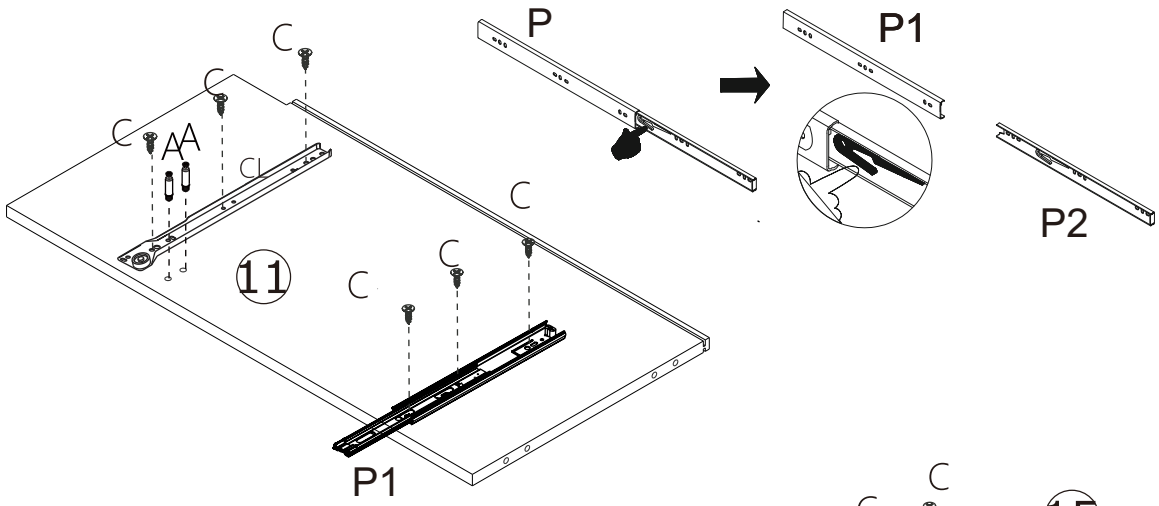
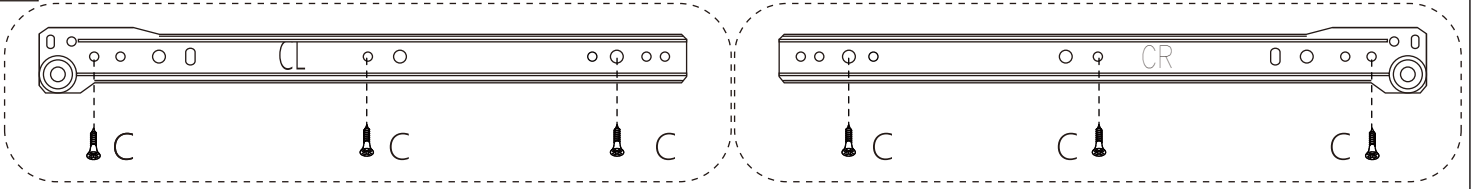
<p>A</p>  <p>x4</p>	<p>B</p>  <p>x4</p>	<p>C</p>  <p>M3.5x12 x4</p>	<p>G</p>  <p>M4x35 x4</p>	<p>I</p>  <p>x1</p>	<p>E</p>  <p>M4x18 x1</p>	<p>DL</p>  <p>x1</p>	<p>DR</p>  <p>x1</p>
--	--	--	--	--	--	---	---






2



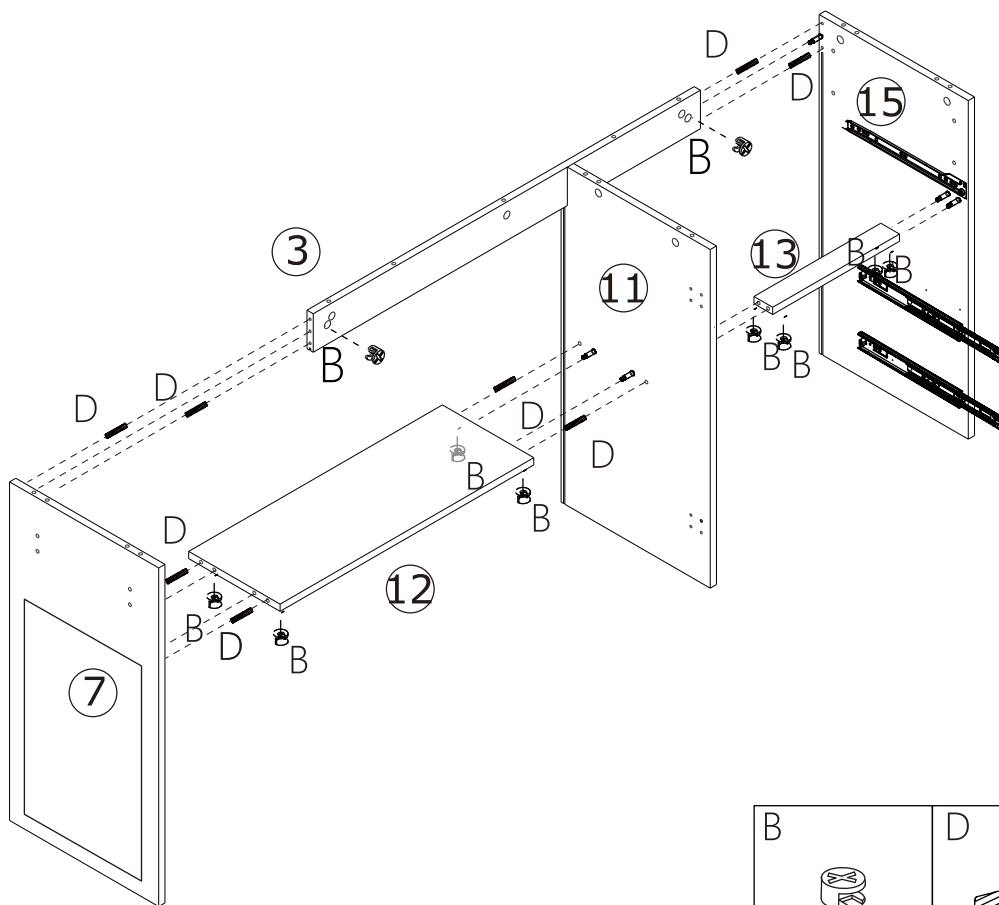
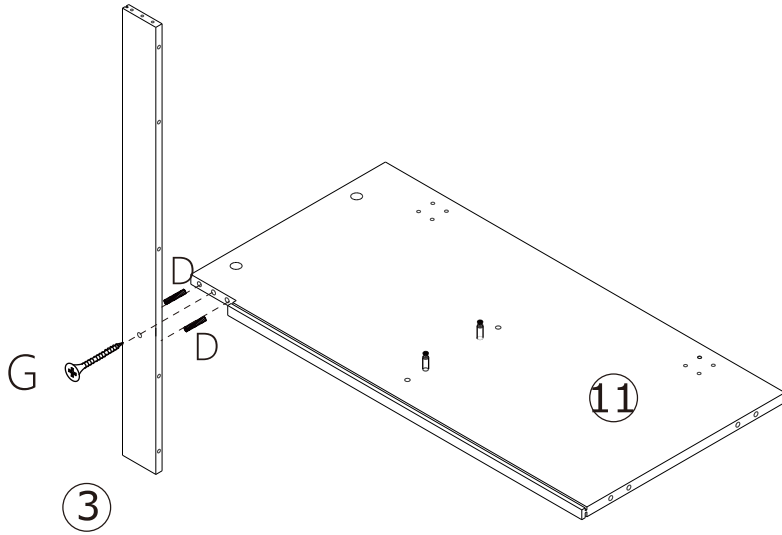
<p>A</p>  <p>x5</p>
--




3



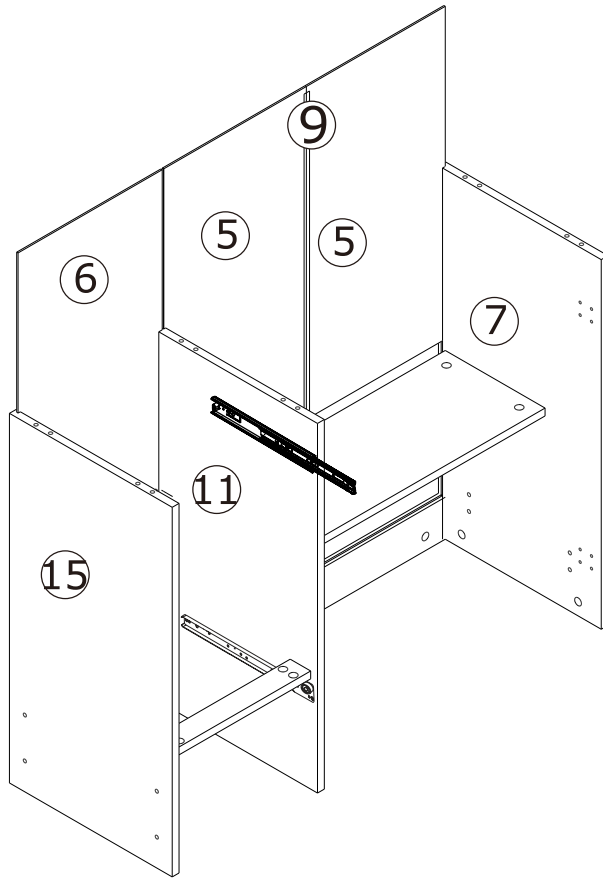
<p>A</p>  <p>x5</p>	<p>C</p>  <p>M3.5x12 x15</p>	<p>P</p>  <p>x3</p>	<p>CL</p>  <p>x1</p>	<p>CR</p>  <p>x1</p>
--	---	--	---	---

4

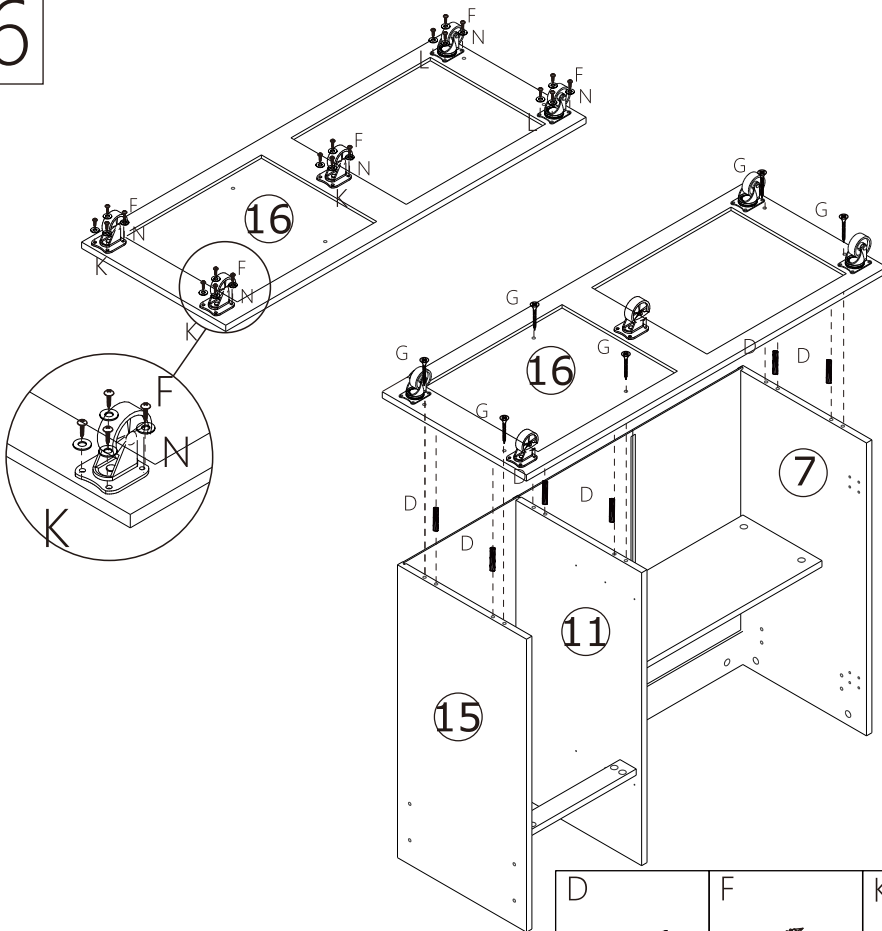








B	D	G
		
X10	X10	M4x35 X1

5

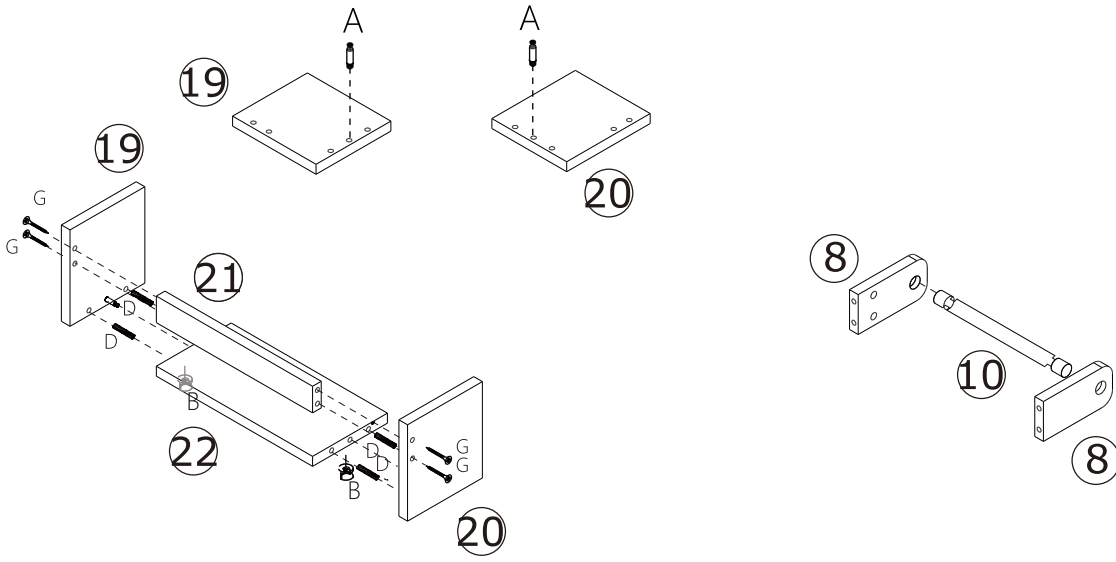


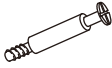


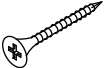
6



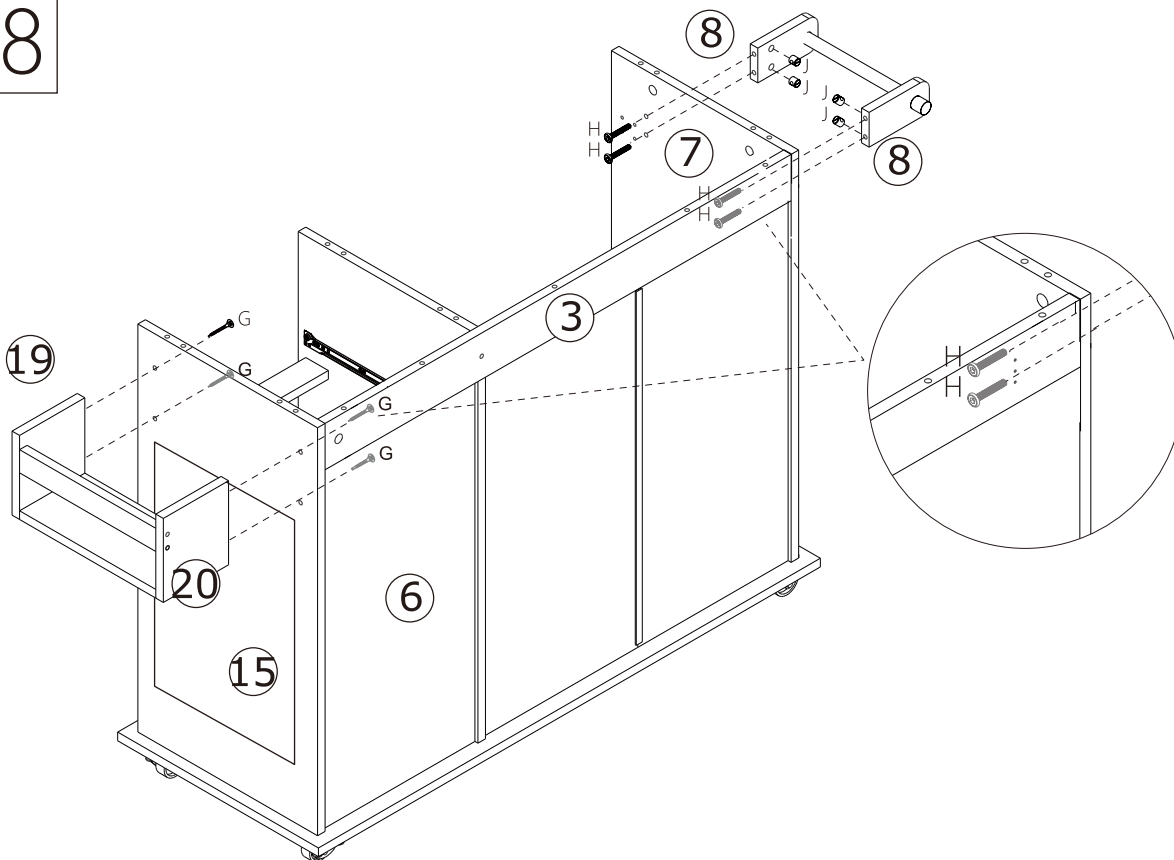
D	F	K	L	G	N
					
X6	M4x12 X20	X3	X2	M4x35 X6	X20


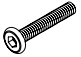

7

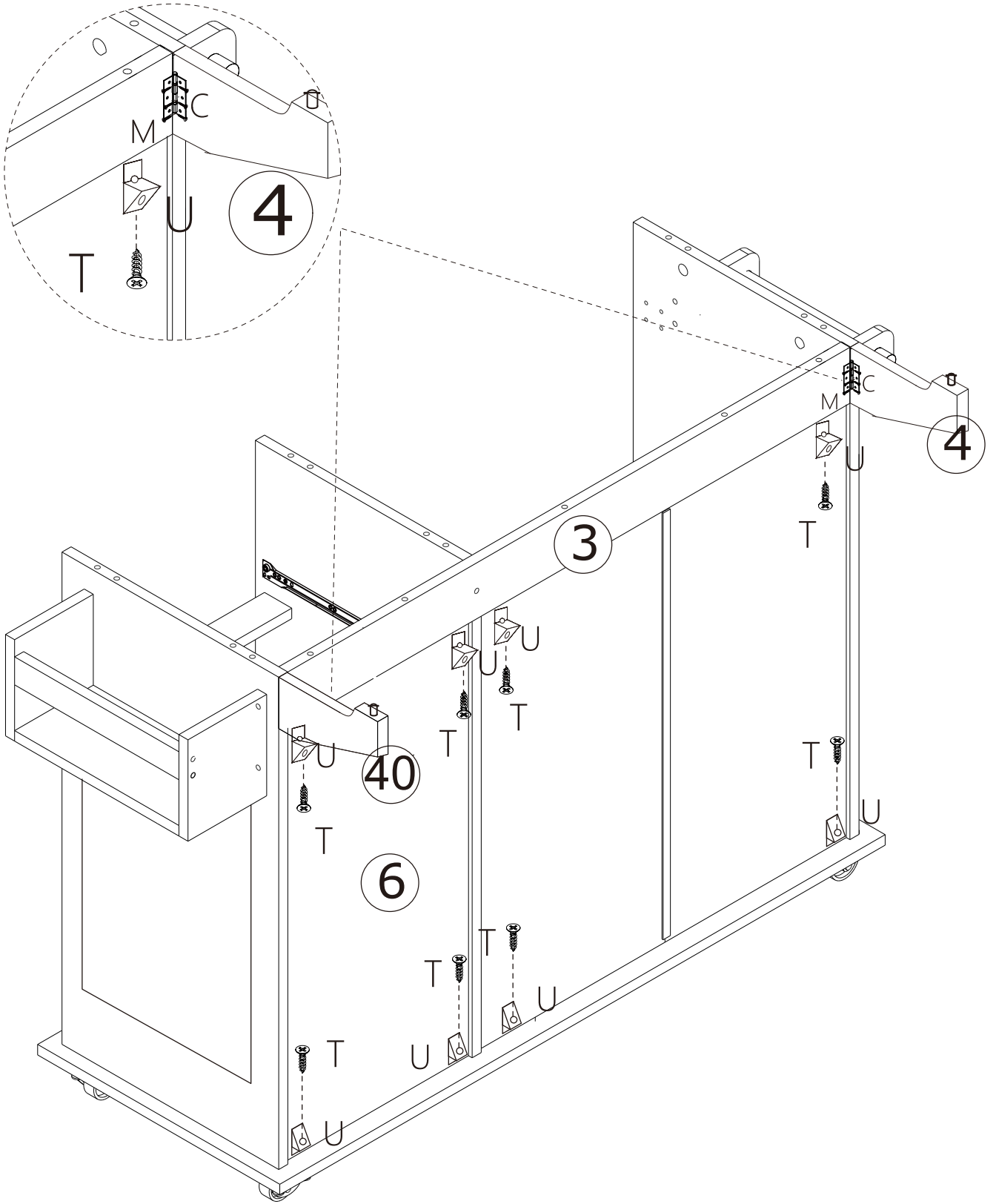



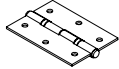


<p>A</p>  <p>x2</p>	<p>B</p>  <p>x2</p>	<p>D</p>  <p>x 4</p>	<p>G</p>  <p>M4x35 x 4</p>
--	--	---	---

8

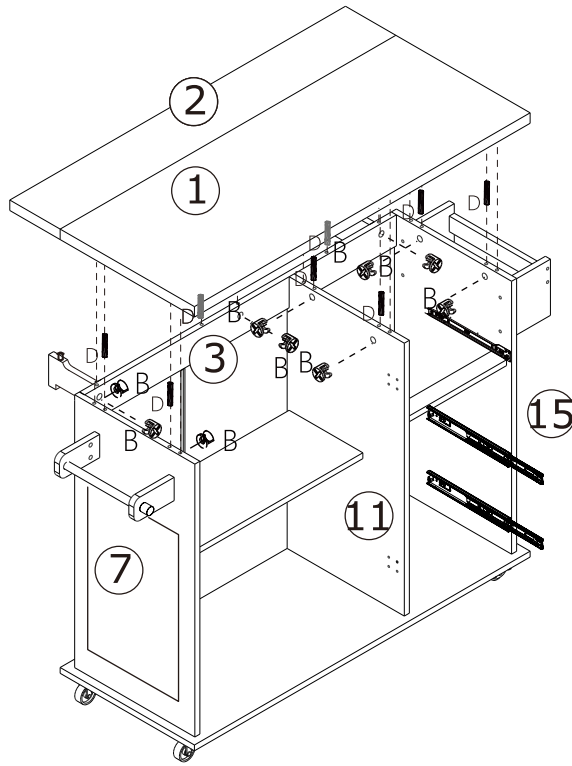
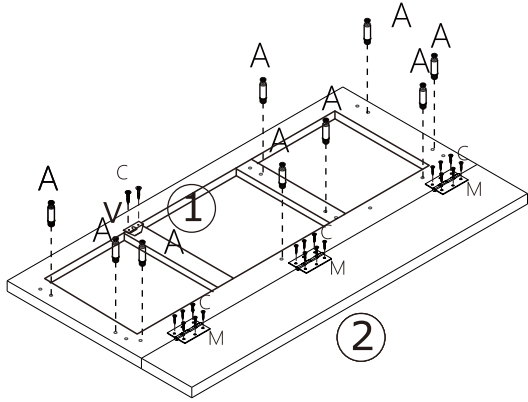






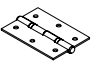

<p>G</p>  <p>M4x35 x4</p>	<p>H</p>  <p>x4</p>	<p>J</p>  <p>x4</p>
--	--	--



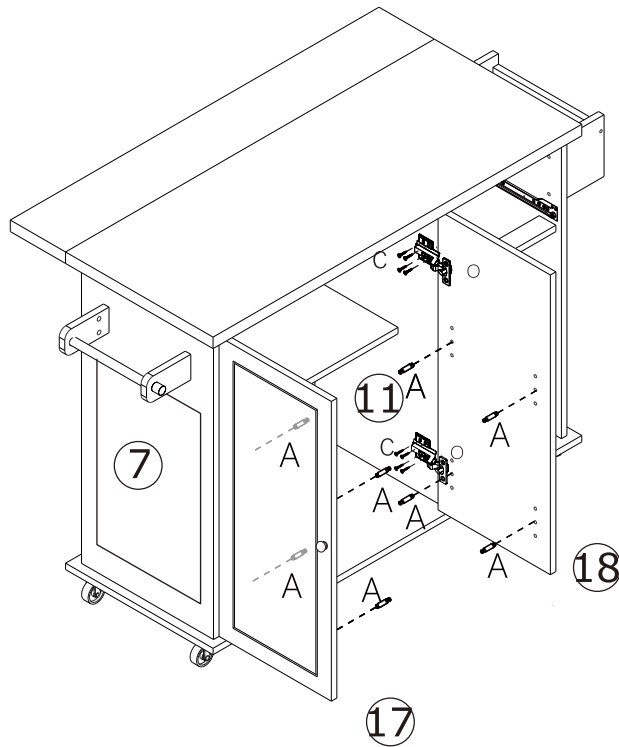
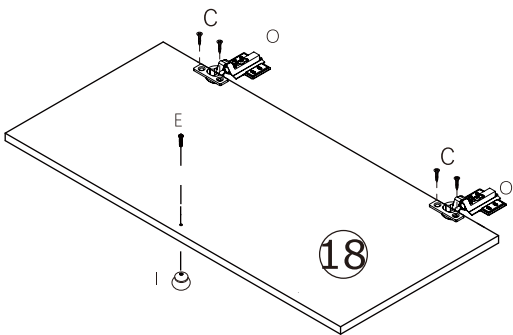
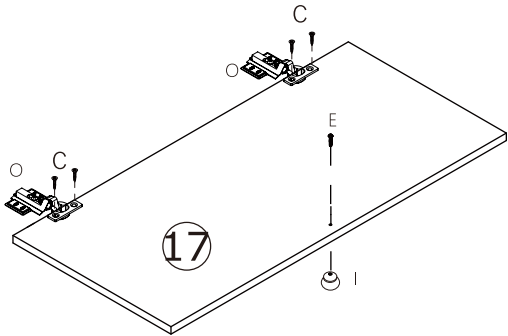
<p>C</p>  <p>M3.5x12 X12</p>	<p>M</p>  <p>X2</p>	<p>U</p>  <p>X8</p>	<p>T</p>  <p>M3x16 X8</p>
--	--	--	--


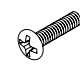



10

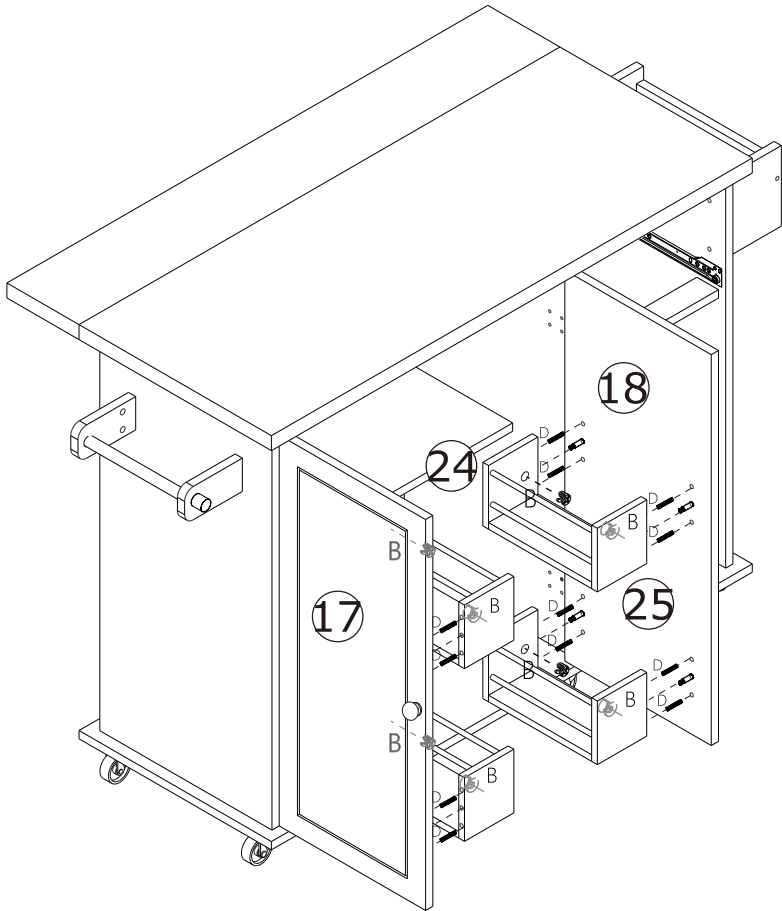
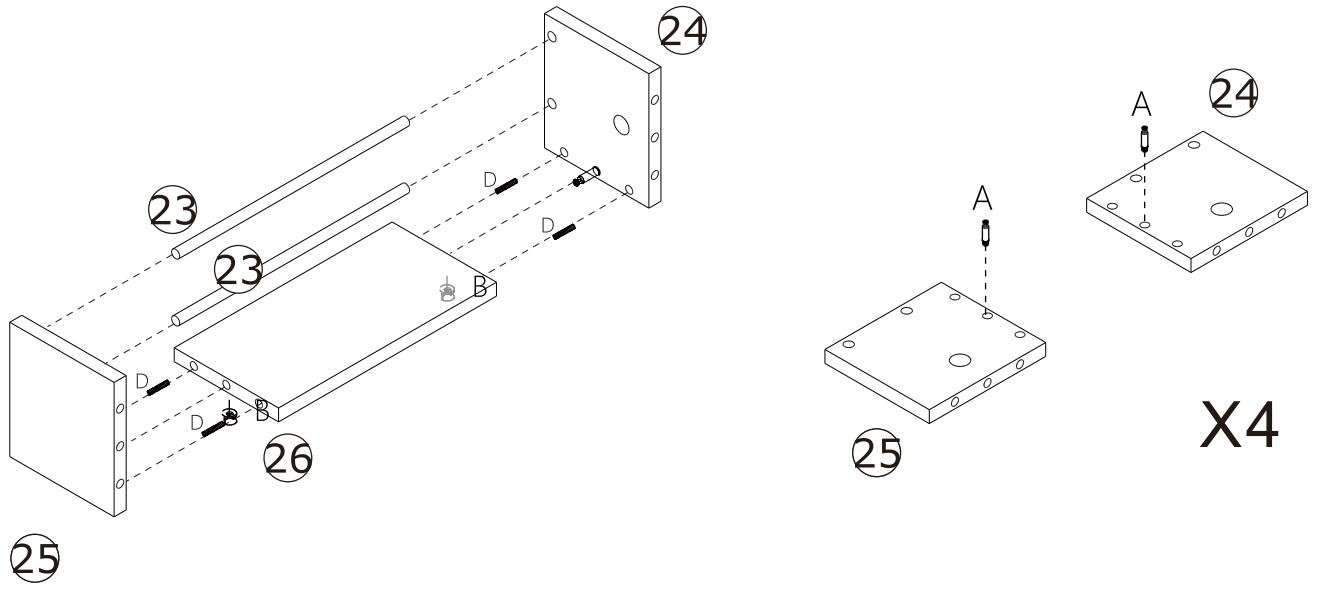







<p>A</p>  <p>x9</p>	<p>B</p>  <p>x9</p>	<p>D</p>  <p>x 8</p>	<p>C</p>  <p>M3.5x12 x20</p>	<p>M</p>  <p>x3</p>	<p>V</p>  <p>x1</p>
--	--	---	---	--	--

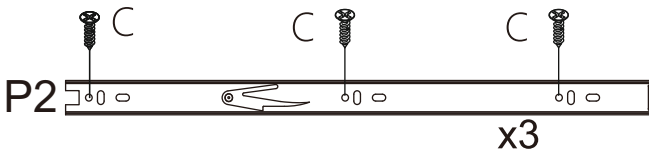
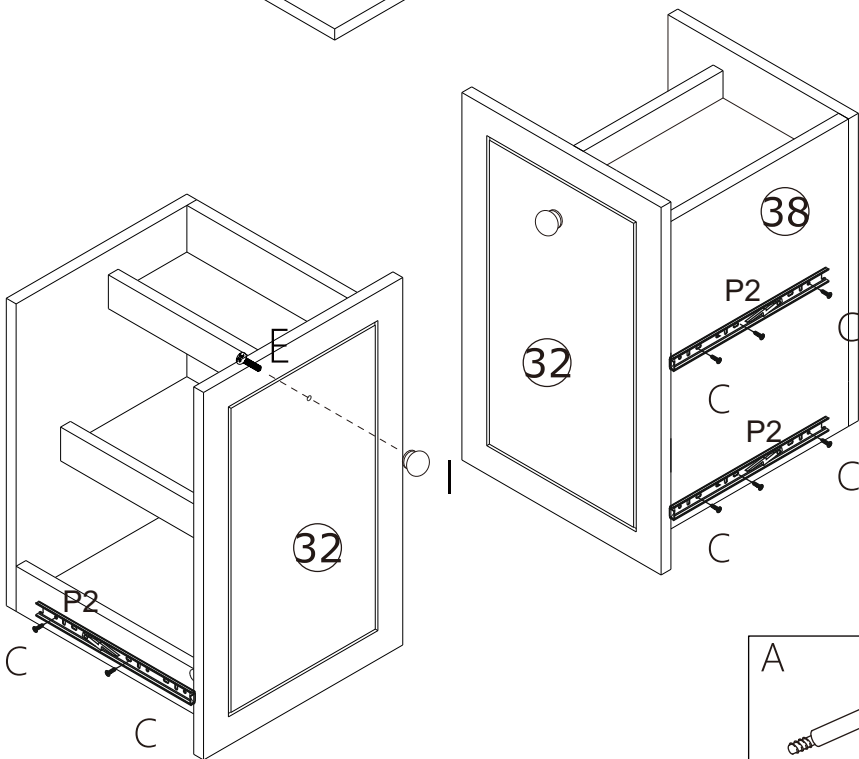
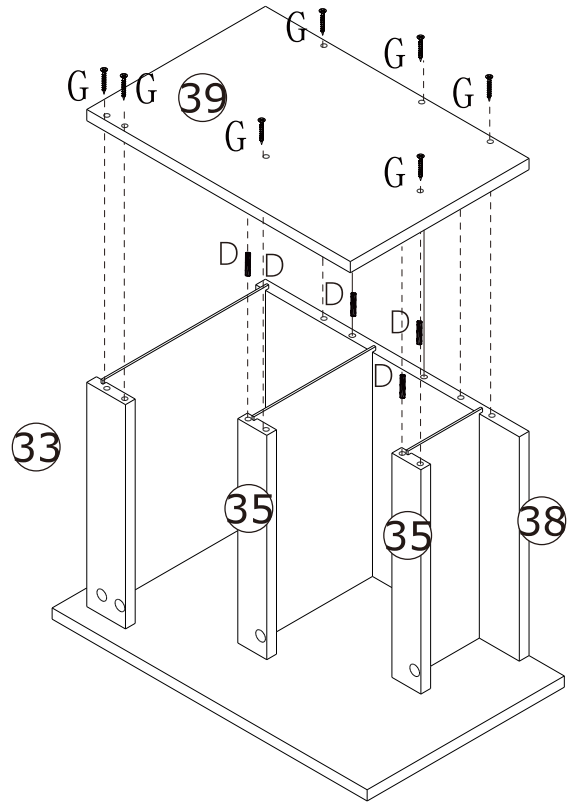
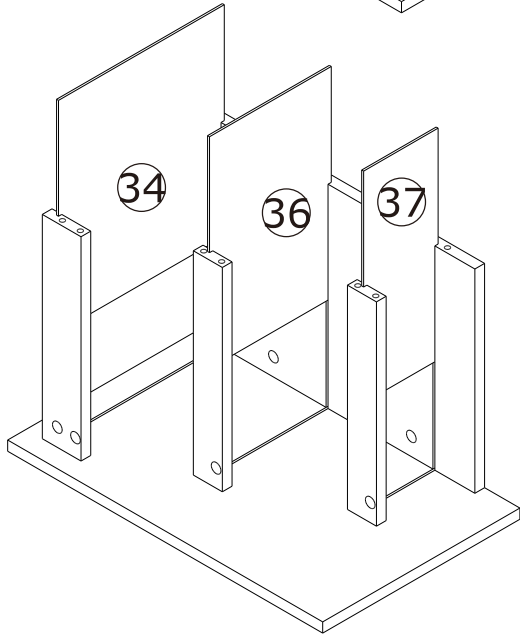
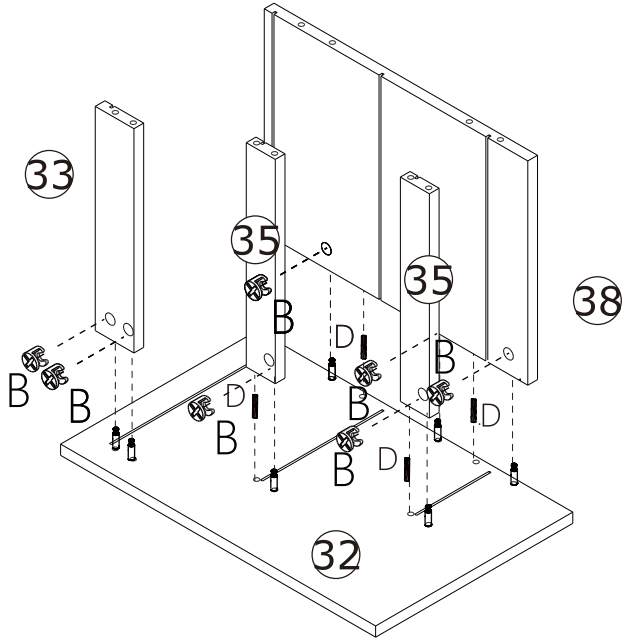
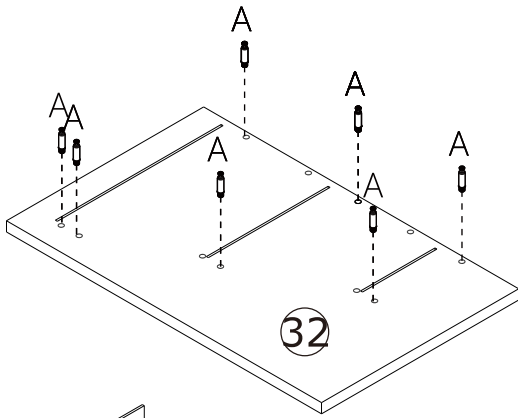
11

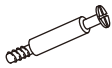


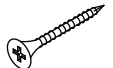
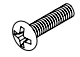





<p>A</p>  <p>x8</p>	<p>E</p>  <p>M4x18 x2</p>	<p>I</p>  <p>x2</p>	<p>O</p>  <p>x4</p>	<p>C</p>  <p>M3.5x12 x24</p>
--	--	--	--	---



<p>A</p>  <p>x8</p>	<p>B</p>  <p>x8</p>	<p>D</p>  <p>x16</p>	<p>B</p>  <p>x8</p>	<p>D</p>  <p>x16</p>
--	--	---	--	---



<p>A</p>  <p>x 7</p>	<p>B</p>  <p>x 7</p>	<p>D</p>  <p>x 8</p>	<p>G</p>  <p>M4x35 x 7</p>
<p>E</p>  <p>M4x18 x 1</p>	<p>I</p>  <p>x 1</p>	<p>P</p>  <p>x 3</p>	<p>C</p>  <p>M3.5x12 x 9</p>

