

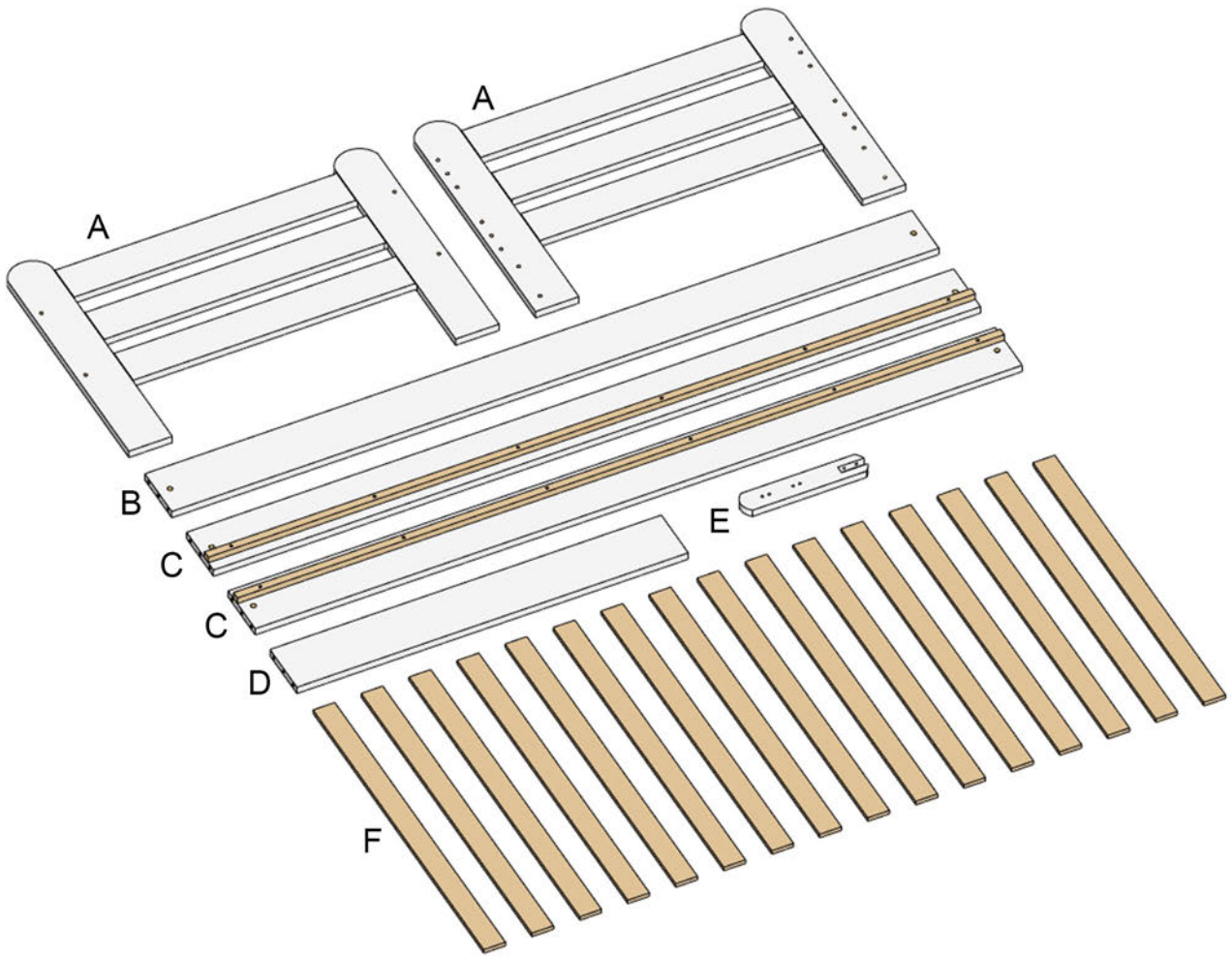


ZESTAWIENIE OKUĆ:

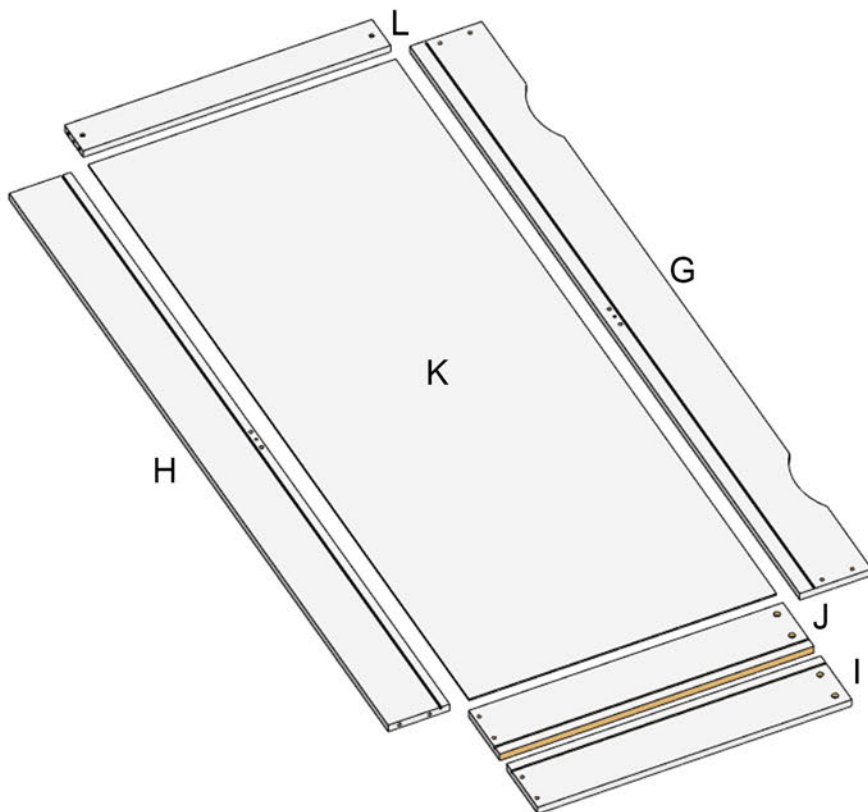
									
Klucz 1 szt.	Śruba M6x60 9 szt.	Nakrętka wałeczkowa 9 szt.	Kołek ryflowany 22 szt.	Wkręt (3,5cm) 25/40 szt.**	Konfirmat 4 szt.	Trzpień 6 szt.	Mimośród 6 szt.	Kółka 4 szt.	Wkręt (montaż kółek w szufladzie) 8 szt.

ZESTAWIENIE ELEMENTÓW:

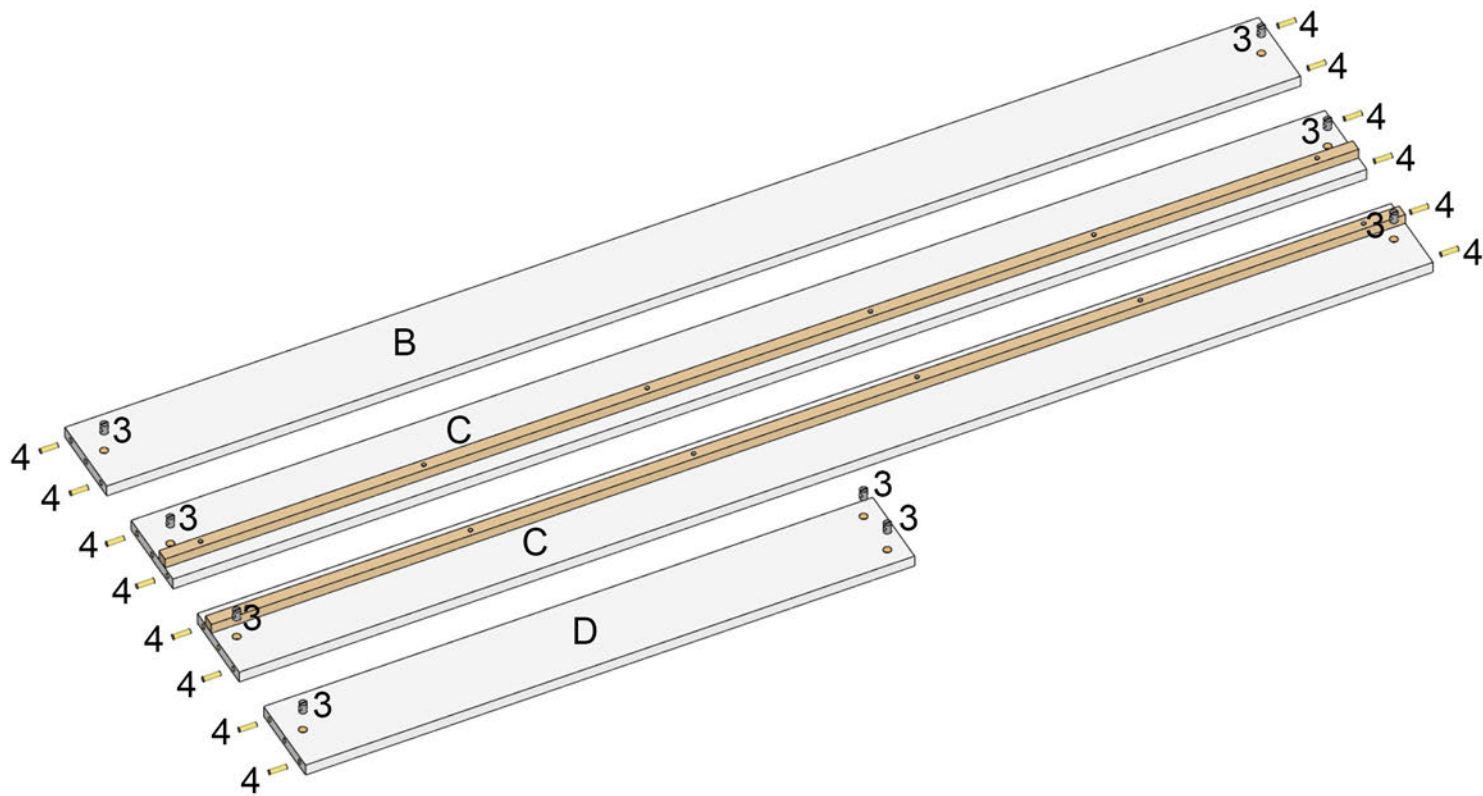
ŁÓŻKO



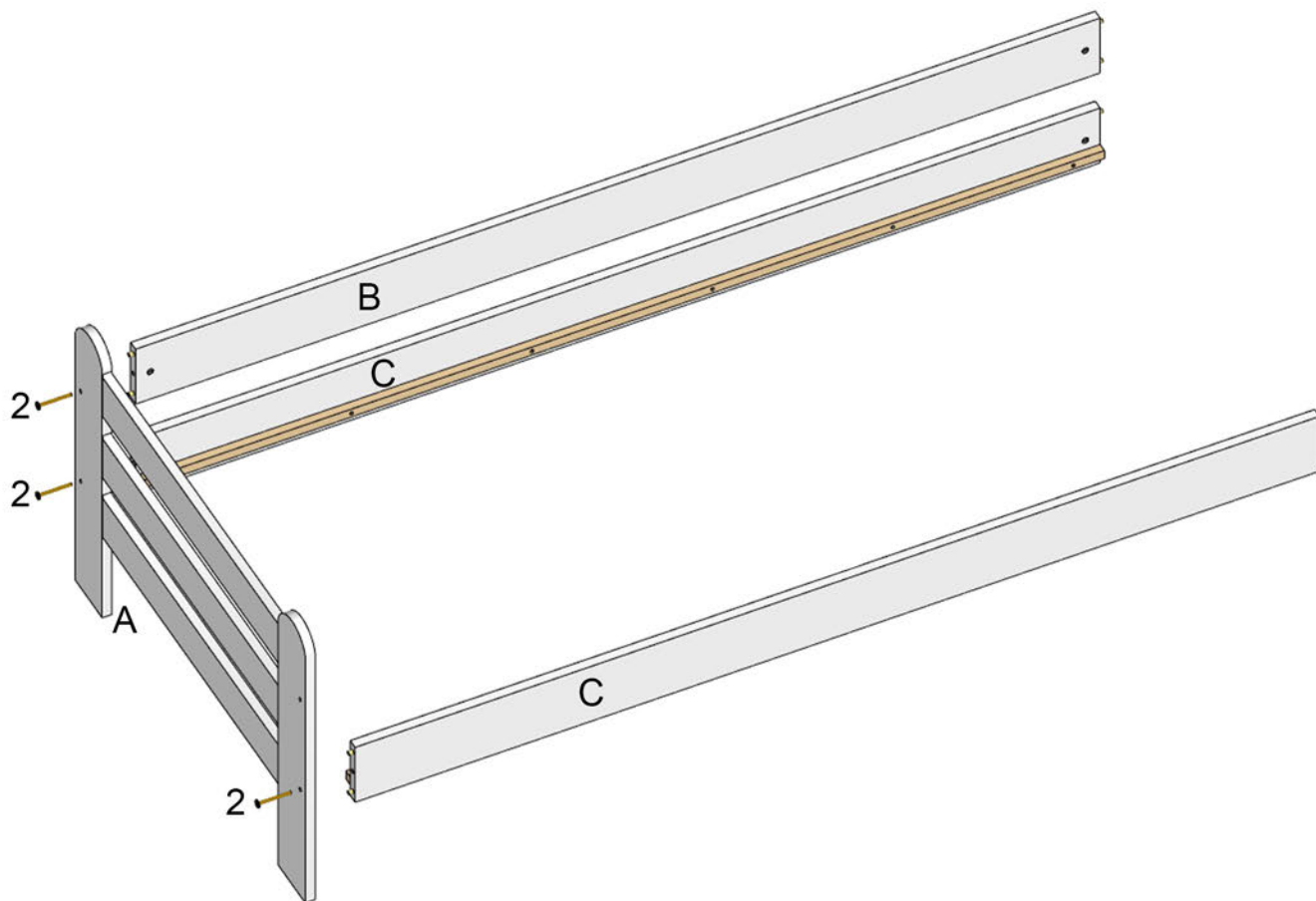
SZUFLADA



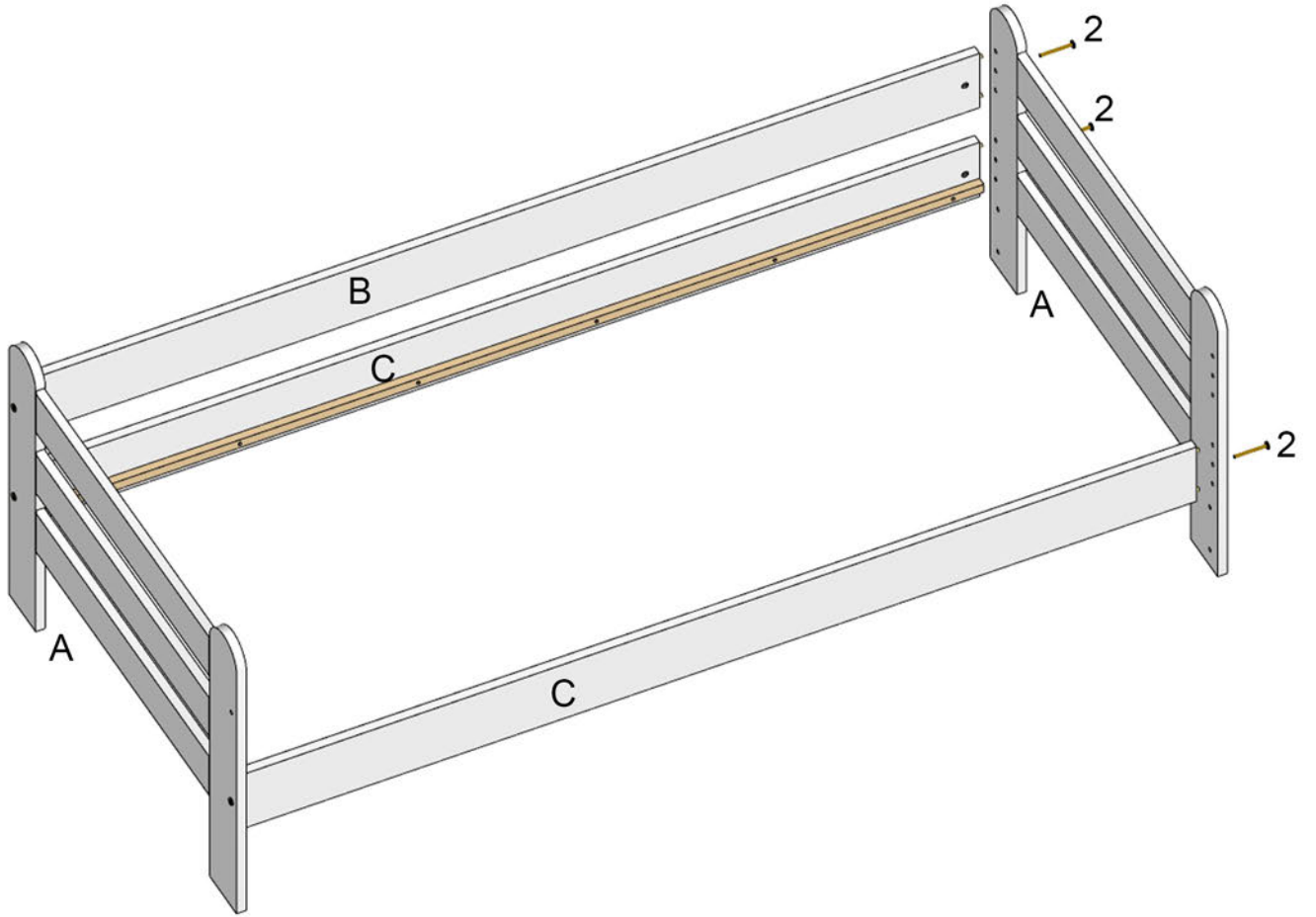
1



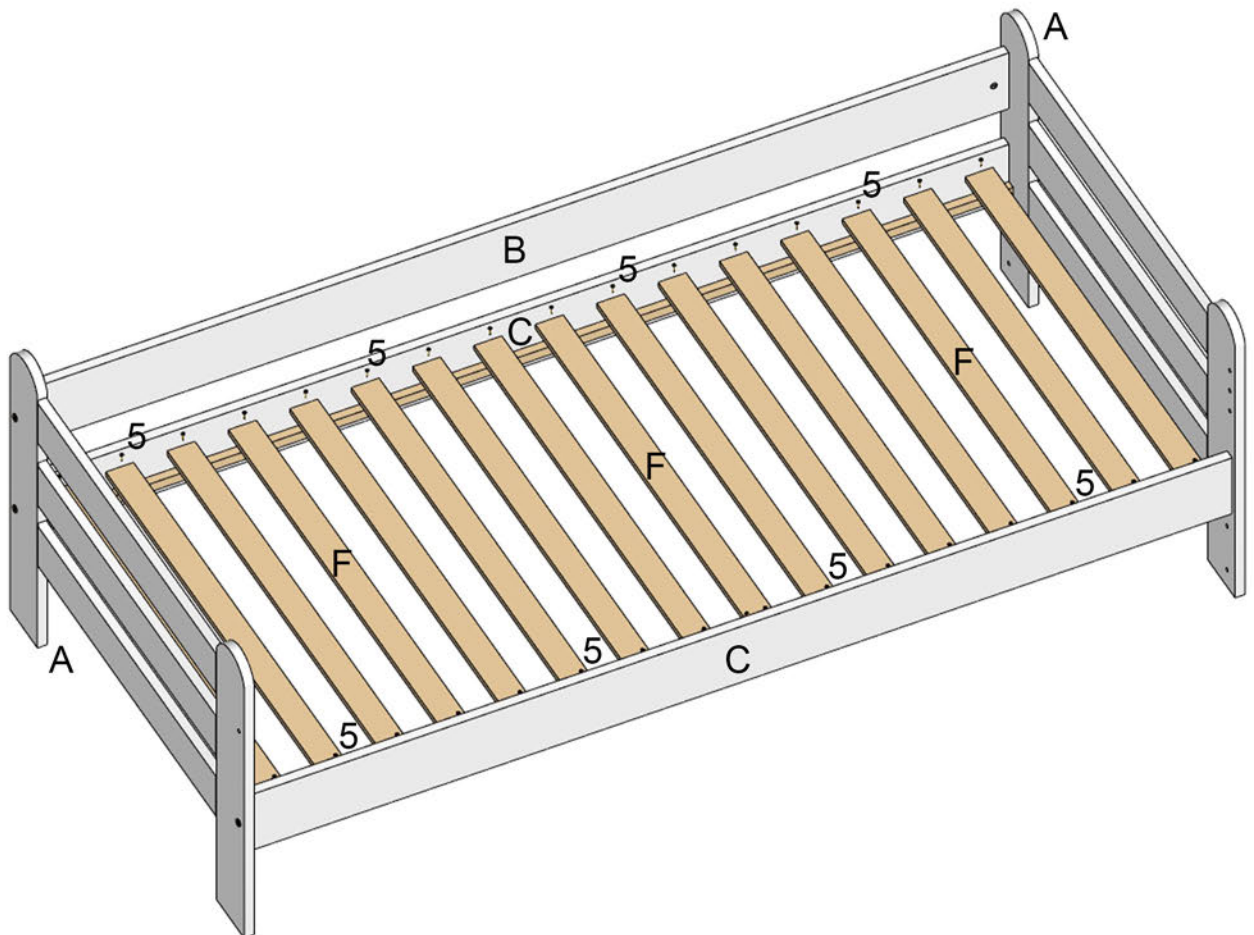
2



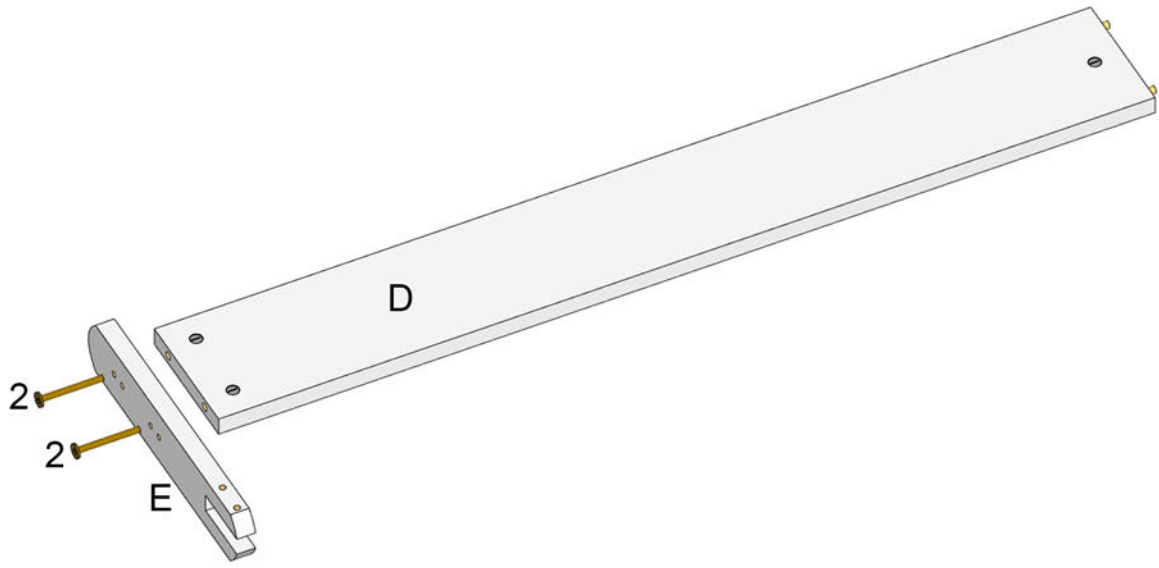
3



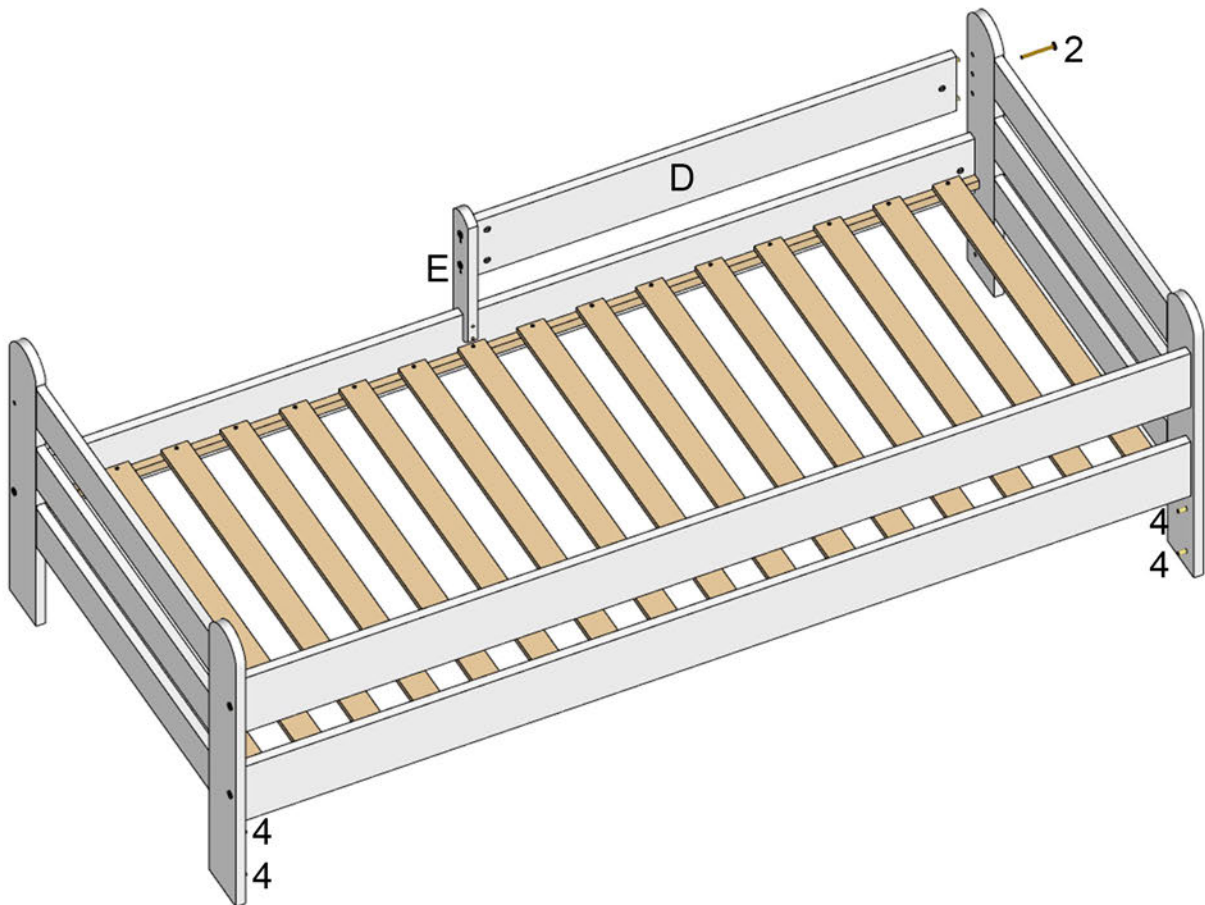
4



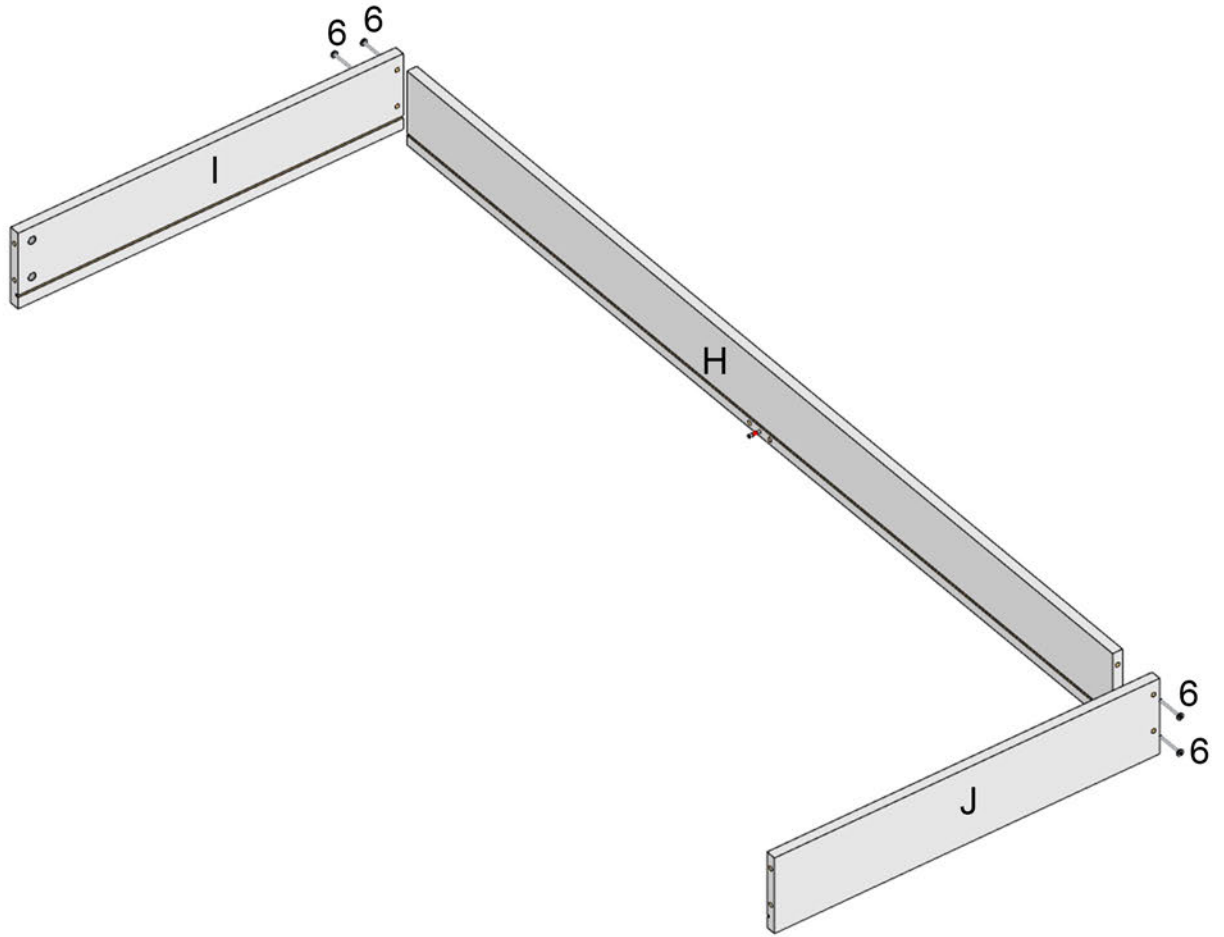
5



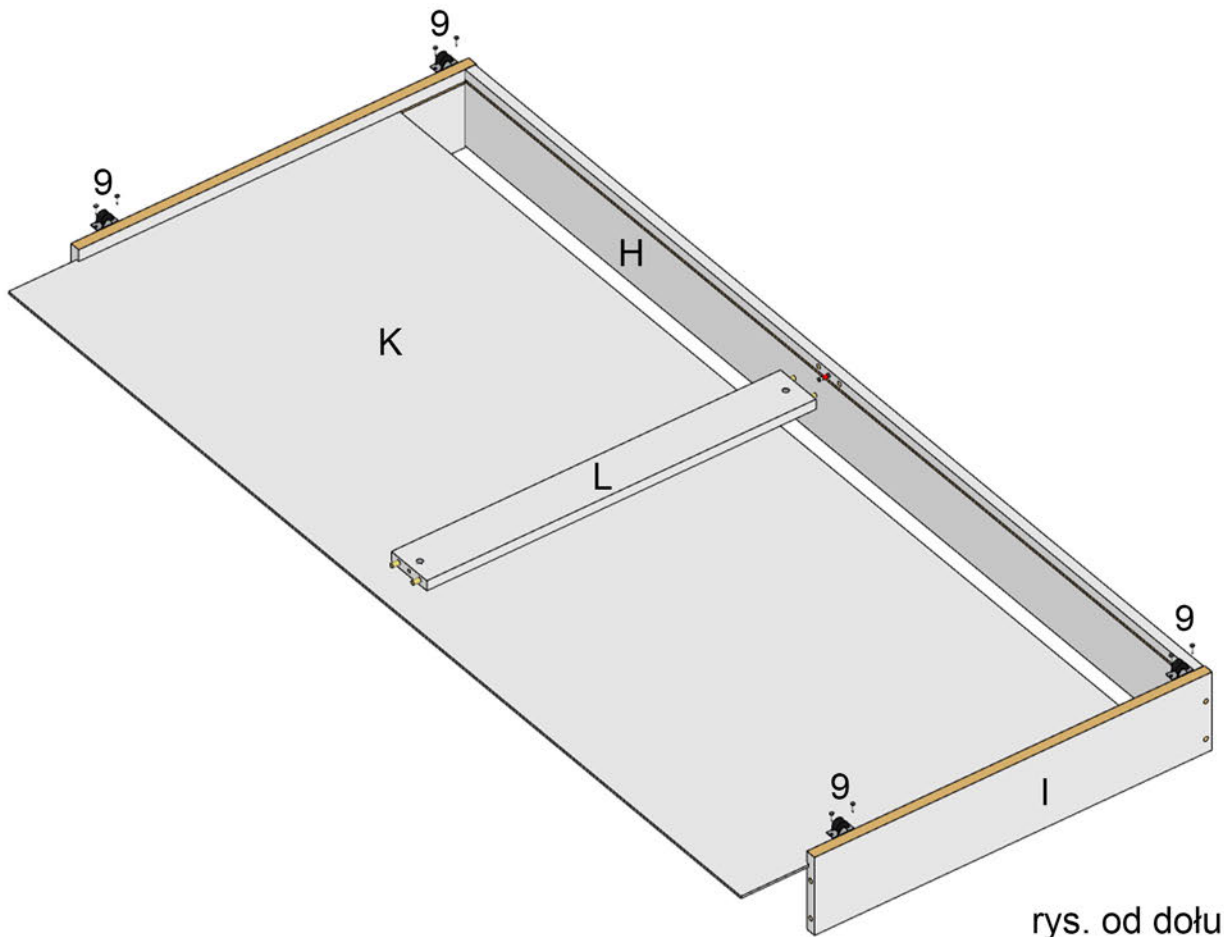
6



9

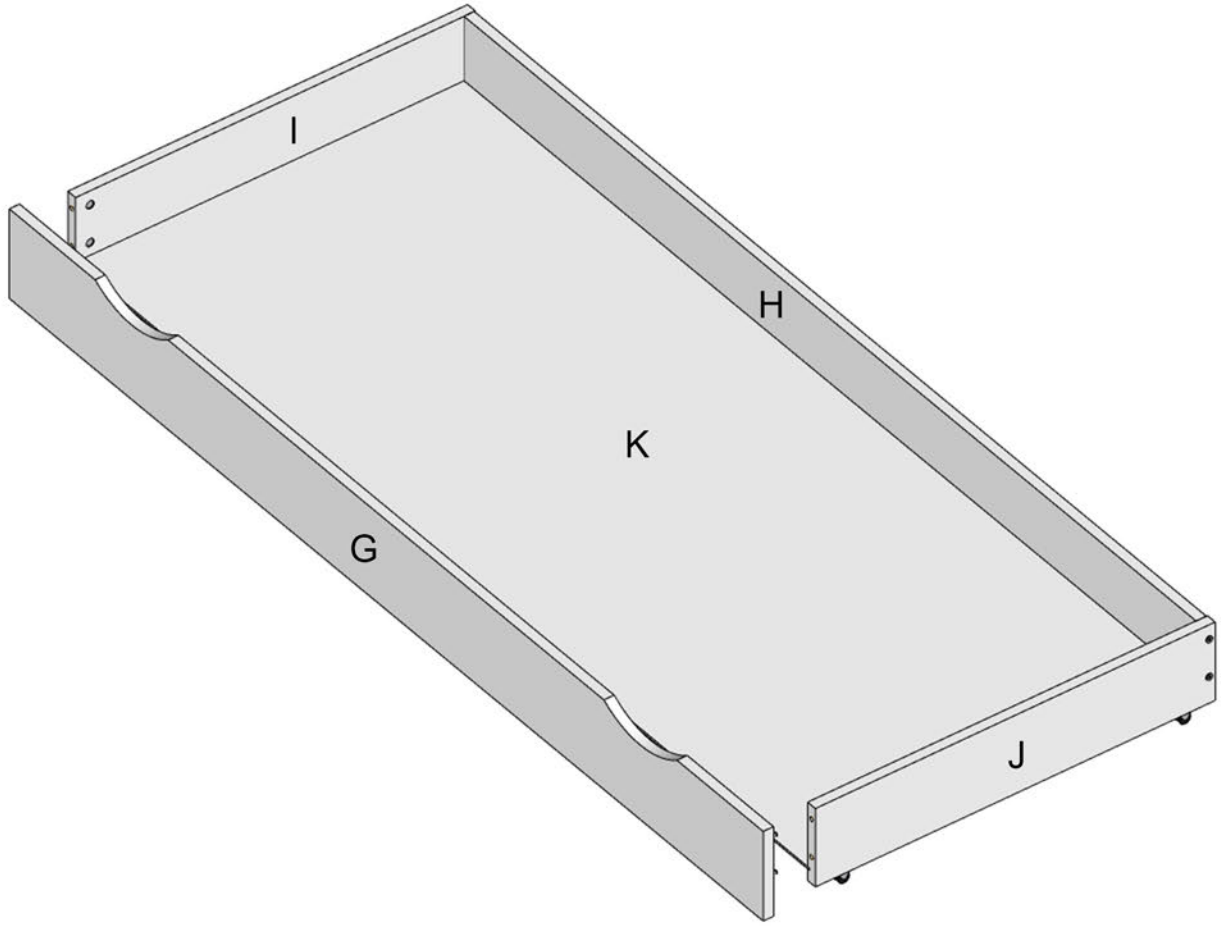


10



rys. od dołu

11



12

