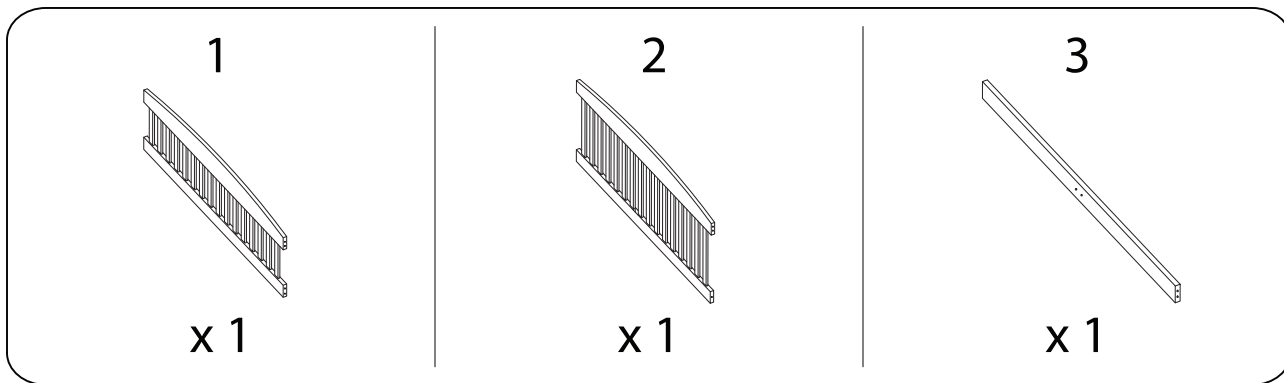
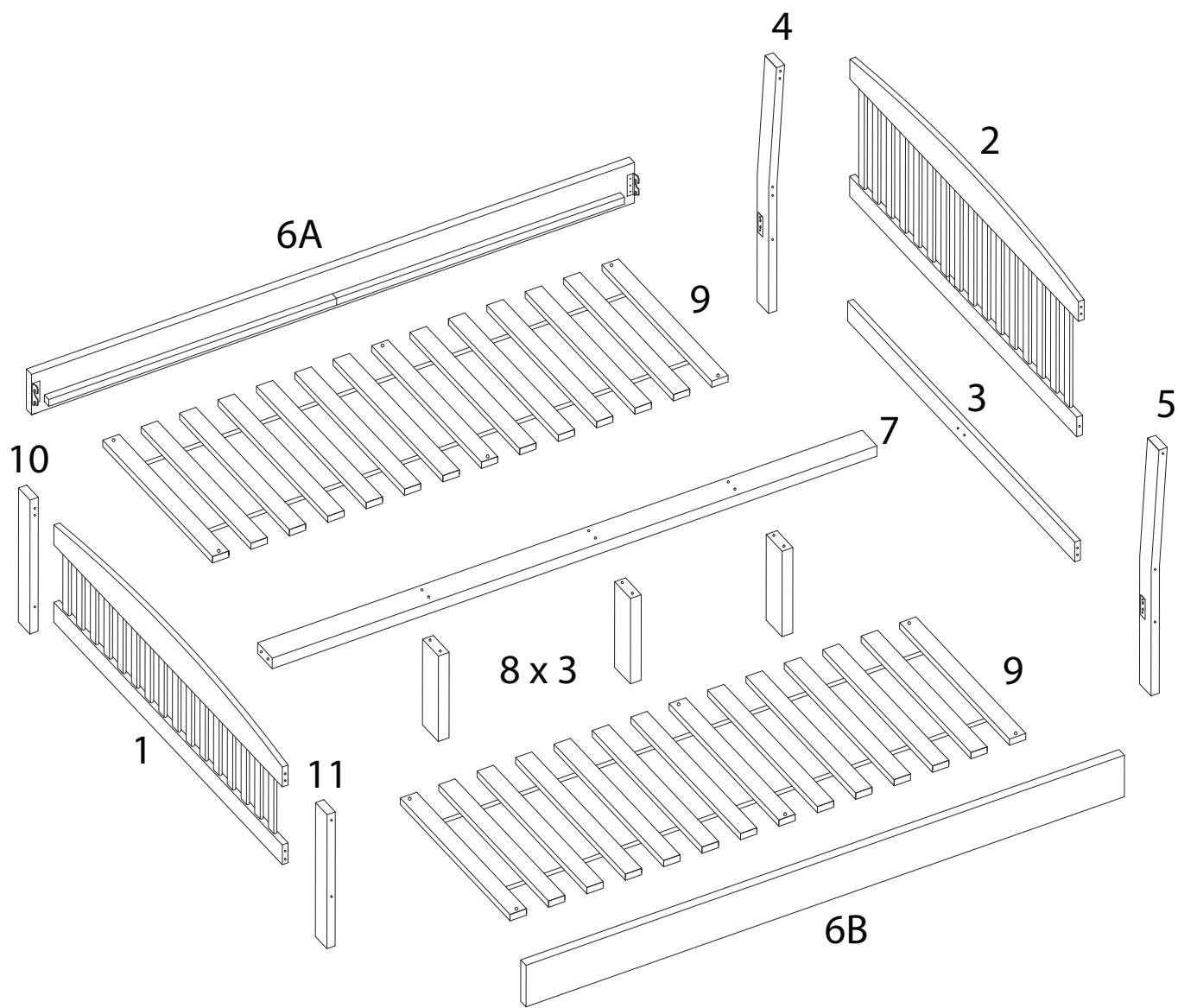
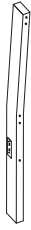


		<b>2</b>



4



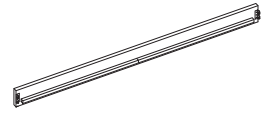
x 1

5



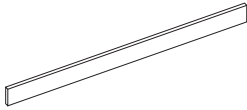
x 1

6A



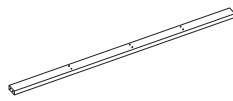
x 1

6B



x 1

7



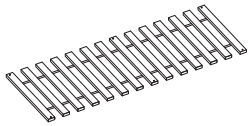
x 1

8



x 3

9



x 2

10

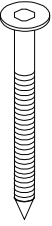

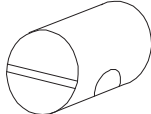
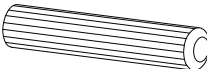
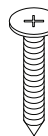

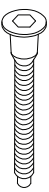
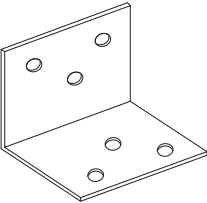



x 1

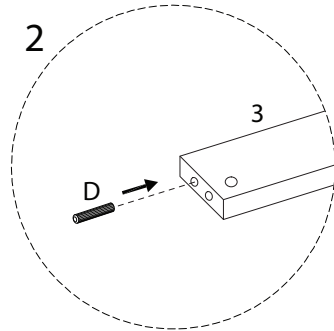
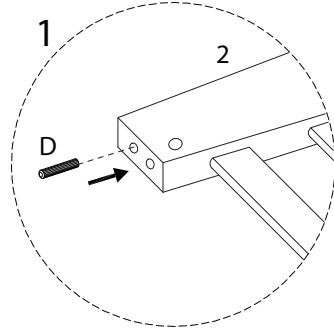
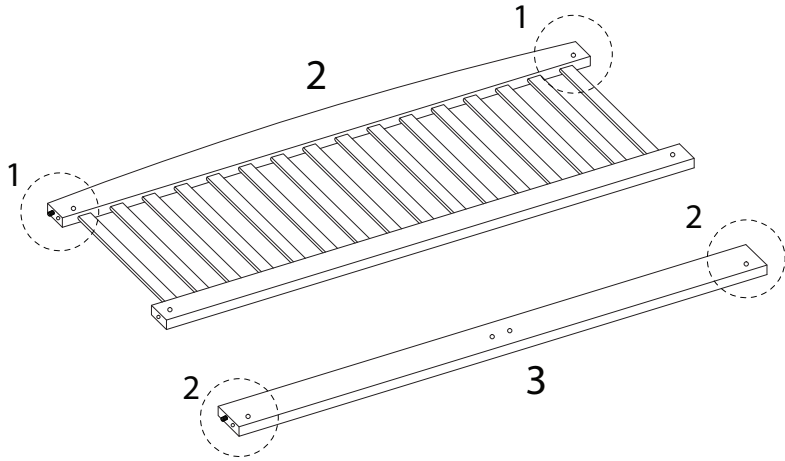
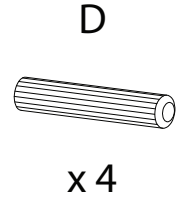
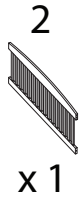
11



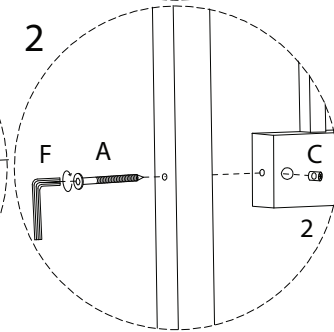
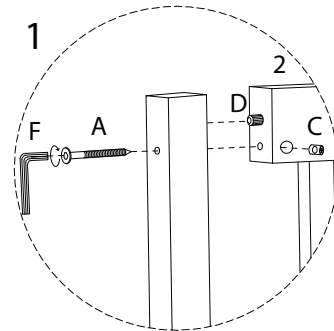
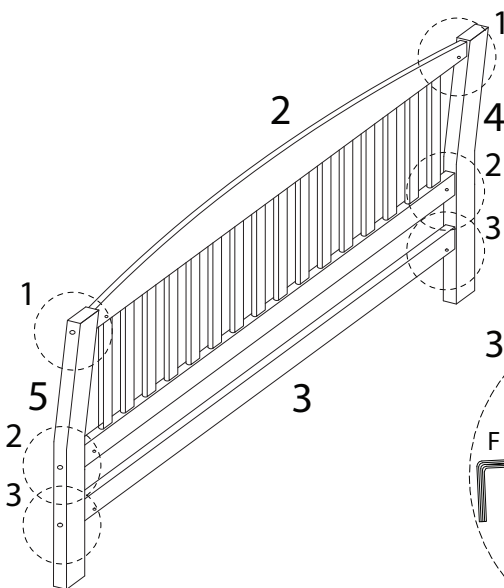
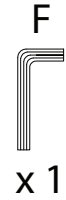
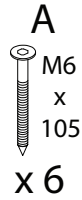
x 1

<p><b>A</b></p>  <p>M6 x 105</p> <p>x 10</p>	<p><b>B</b></p>  <p>M8 x 12</p> <p>x 8</p>	<p><b>C</b></p>  <p>x 10</p>
<p><b>D</b></p>  <p>x 8</p>	<p><b>E</b></p>  <p>M3.5 x 30</p> <p>x 16</p>	<p><b>F</b></p>  <p>x 1</p>
<p><b>G</b></p>  <p>M7 x 50</p> <p>x 8</p>	<p><b>I</b></p>  <p>x 1</p>	<p><b>J</b></p>  <p>M3.5 x 16</p> <p>x 6</p>

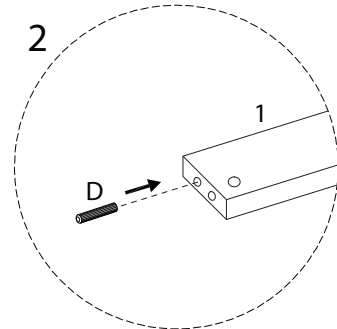
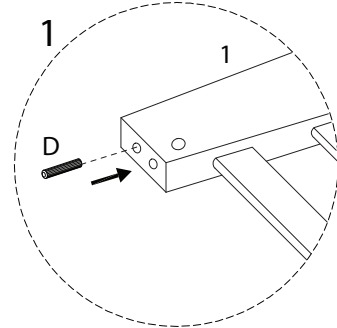
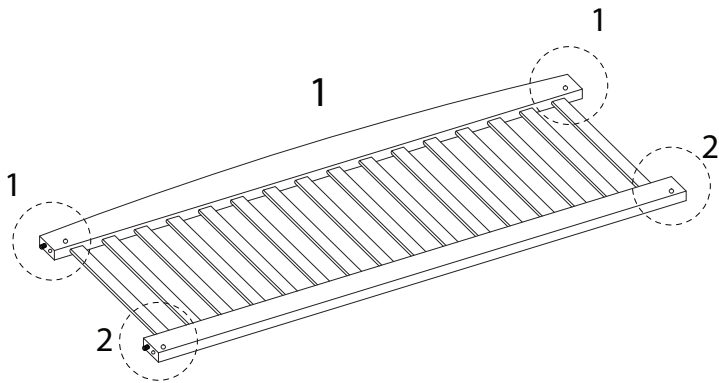
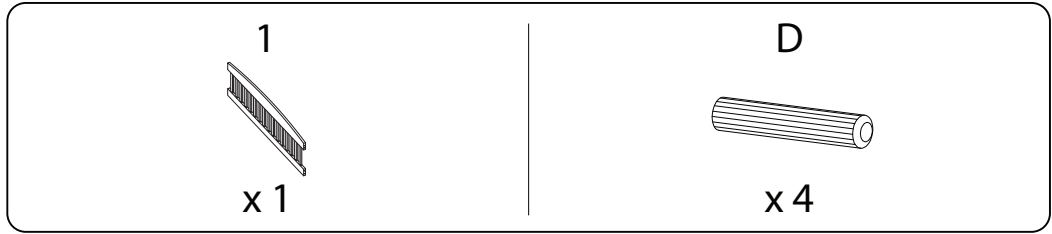
1



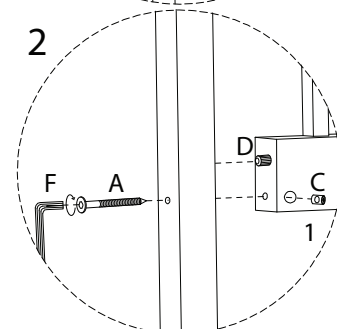
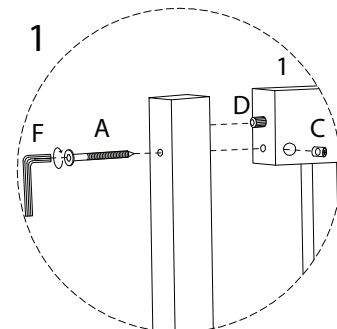
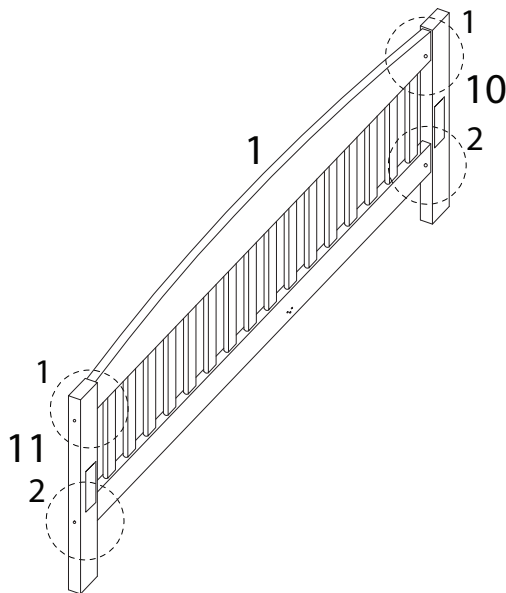
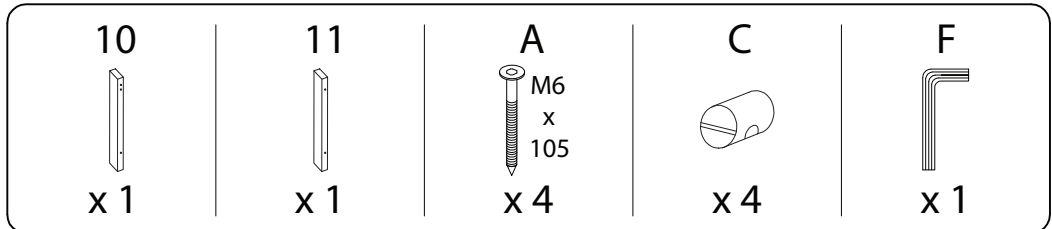
2



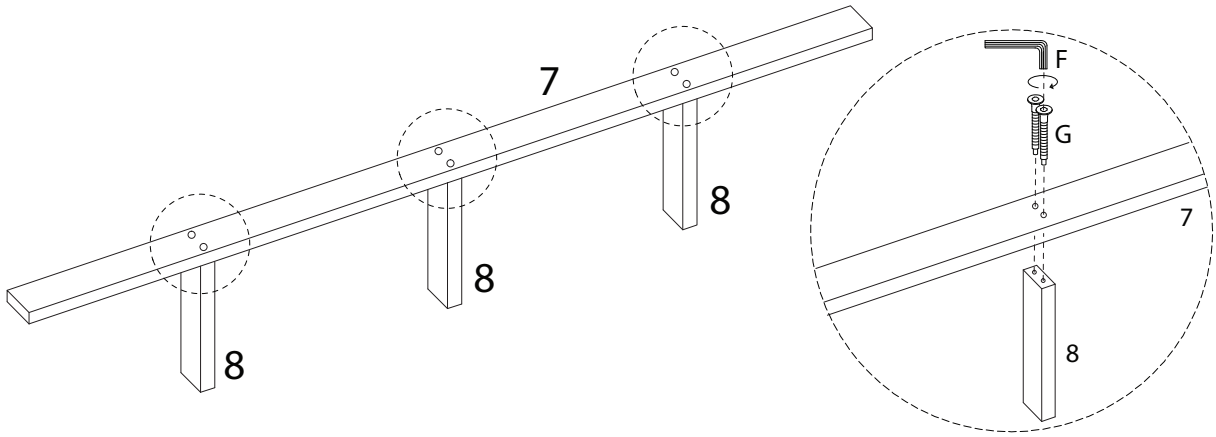
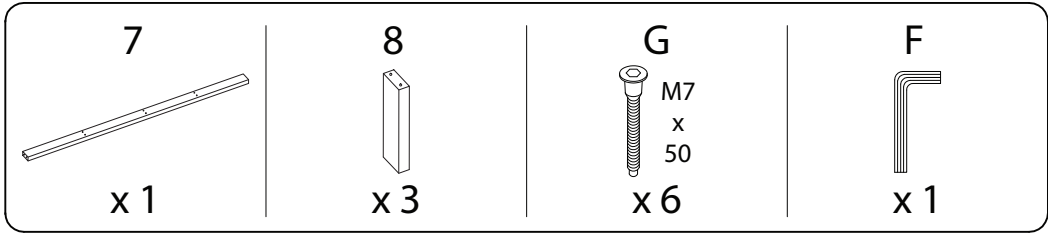
3



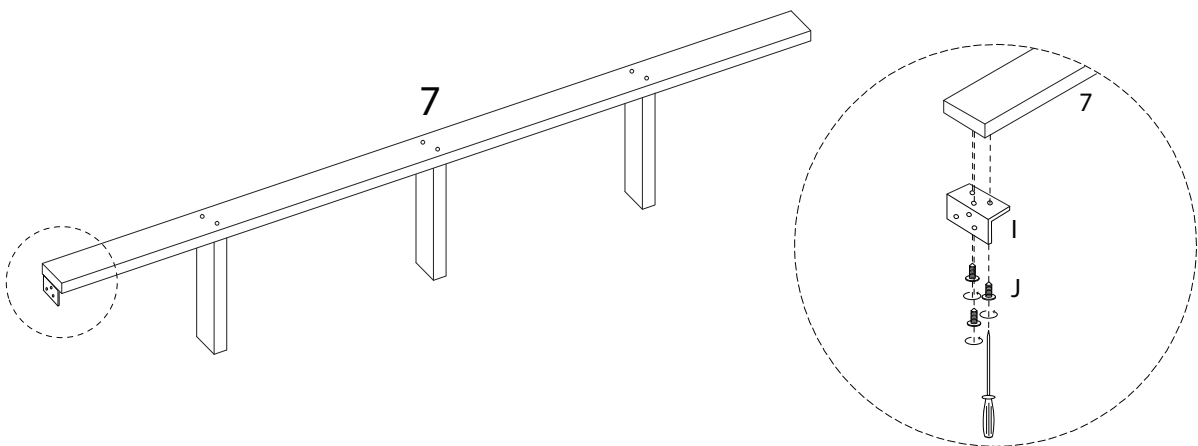
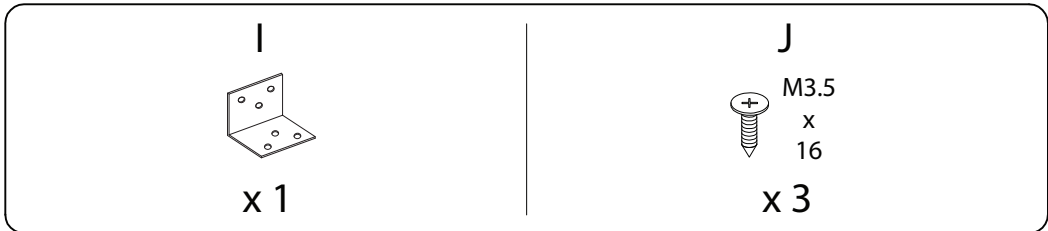
4



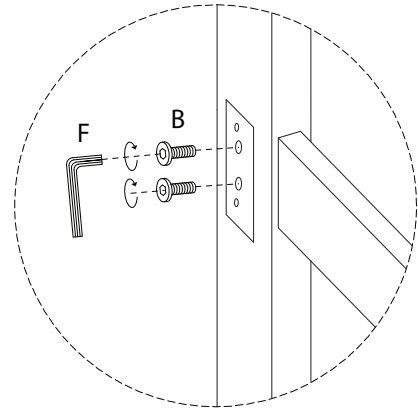
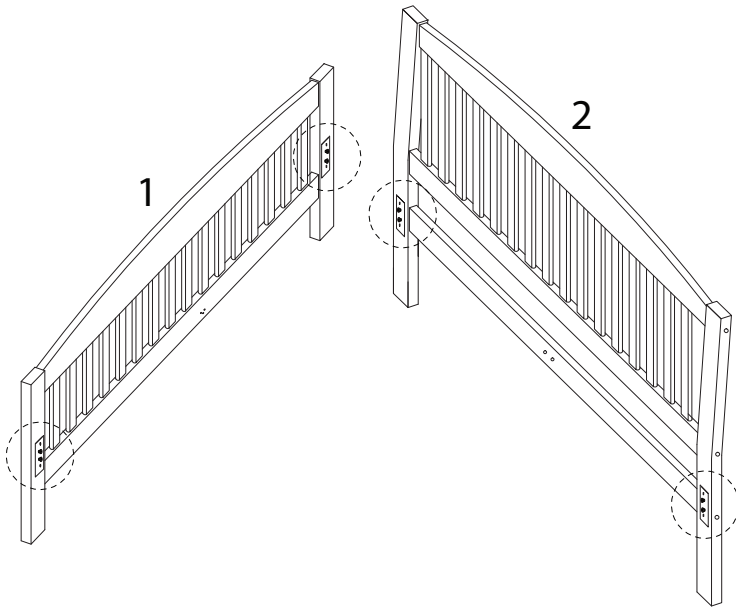
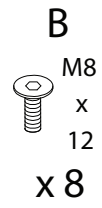
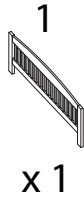
5



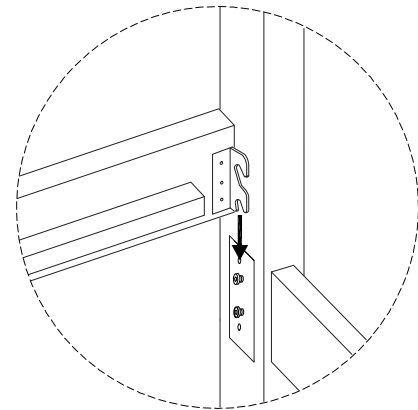
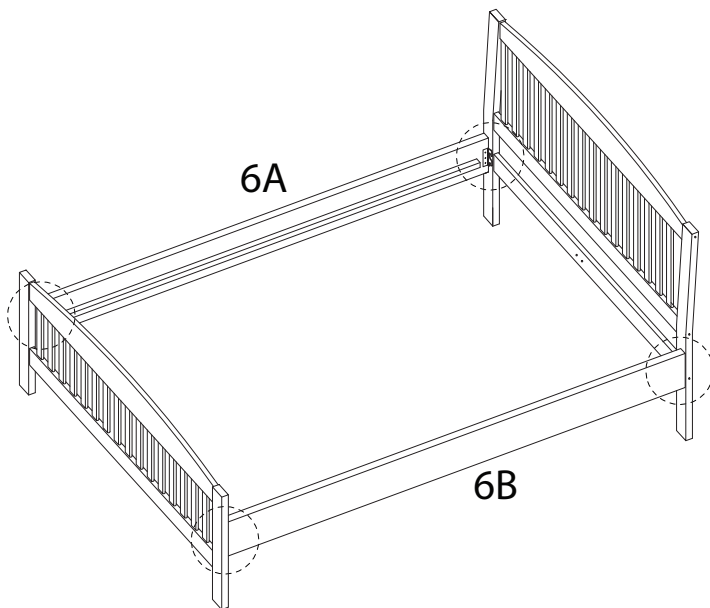
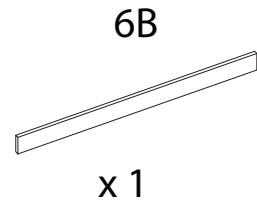
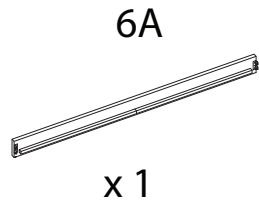
6



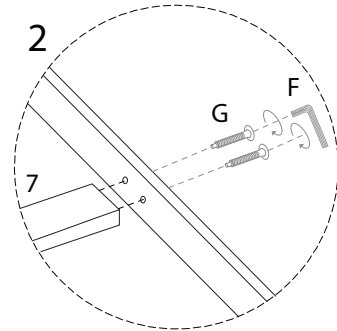
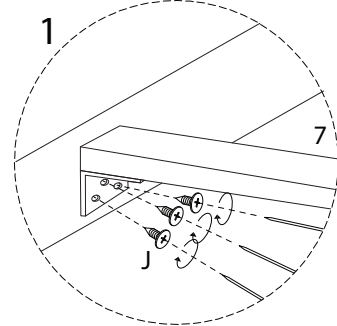
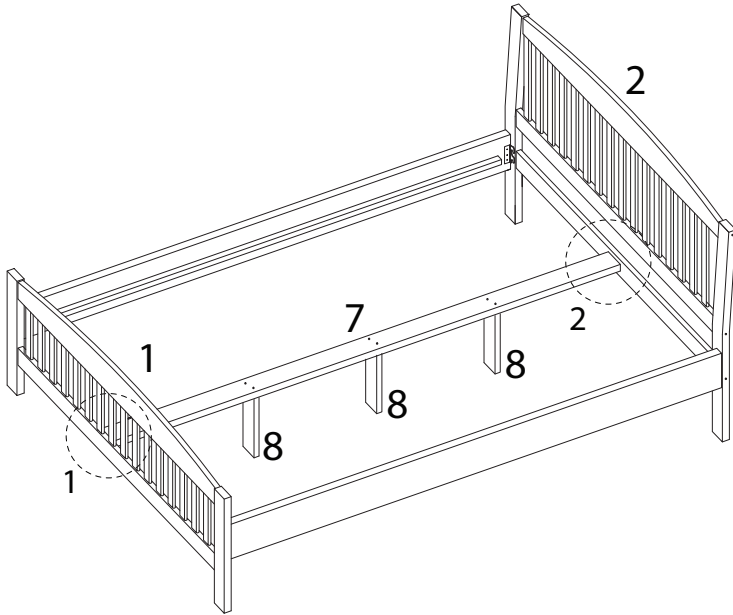
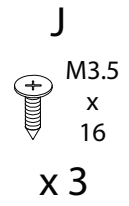
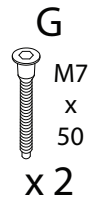
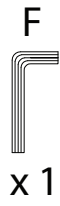
7



8



9



10

