

ASSEMBLY INSTRUCTIONS

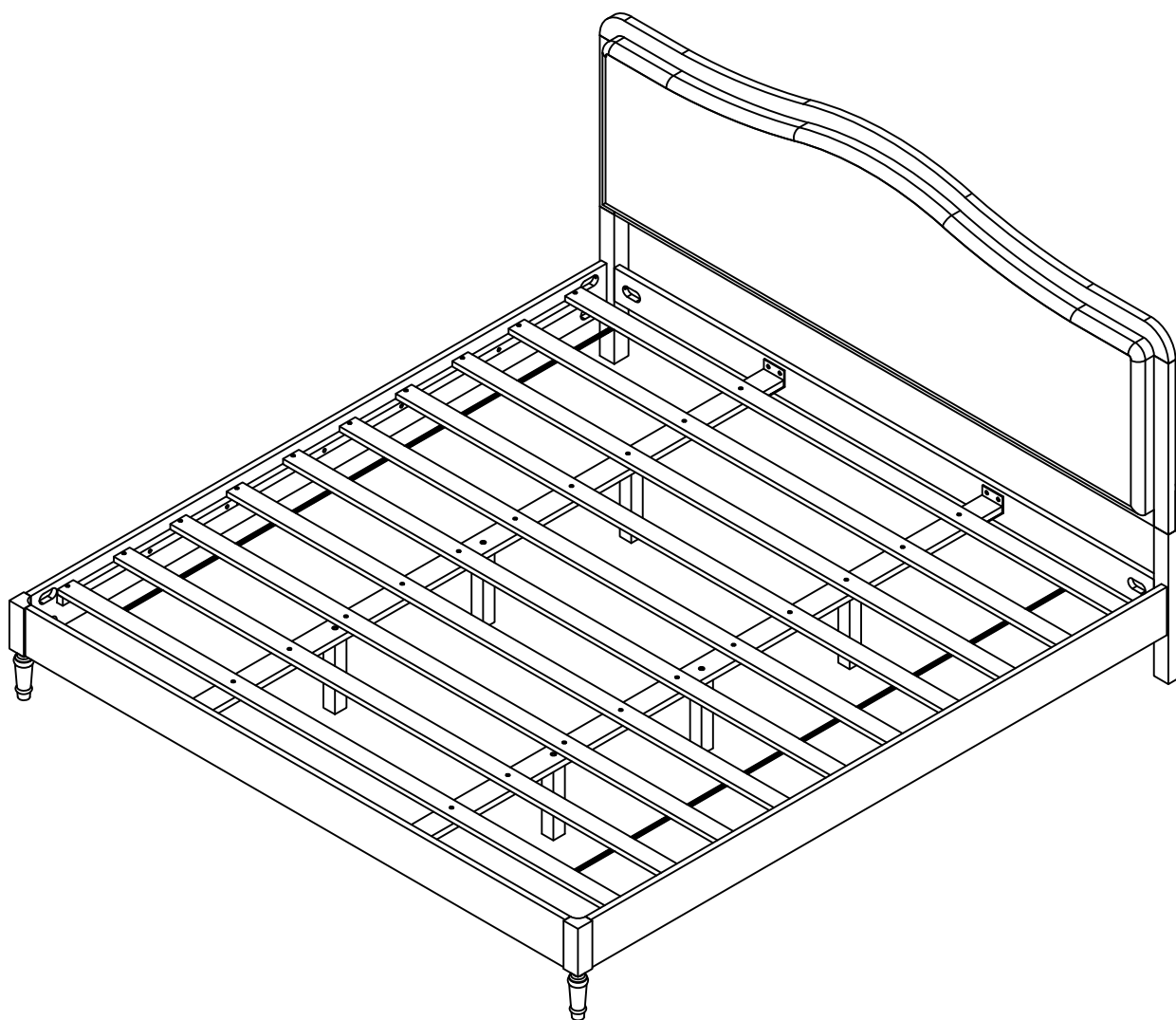
INSTRUCTIONS DE MONTAGE

KING BED

ITEM: N709P437591-N709P437592

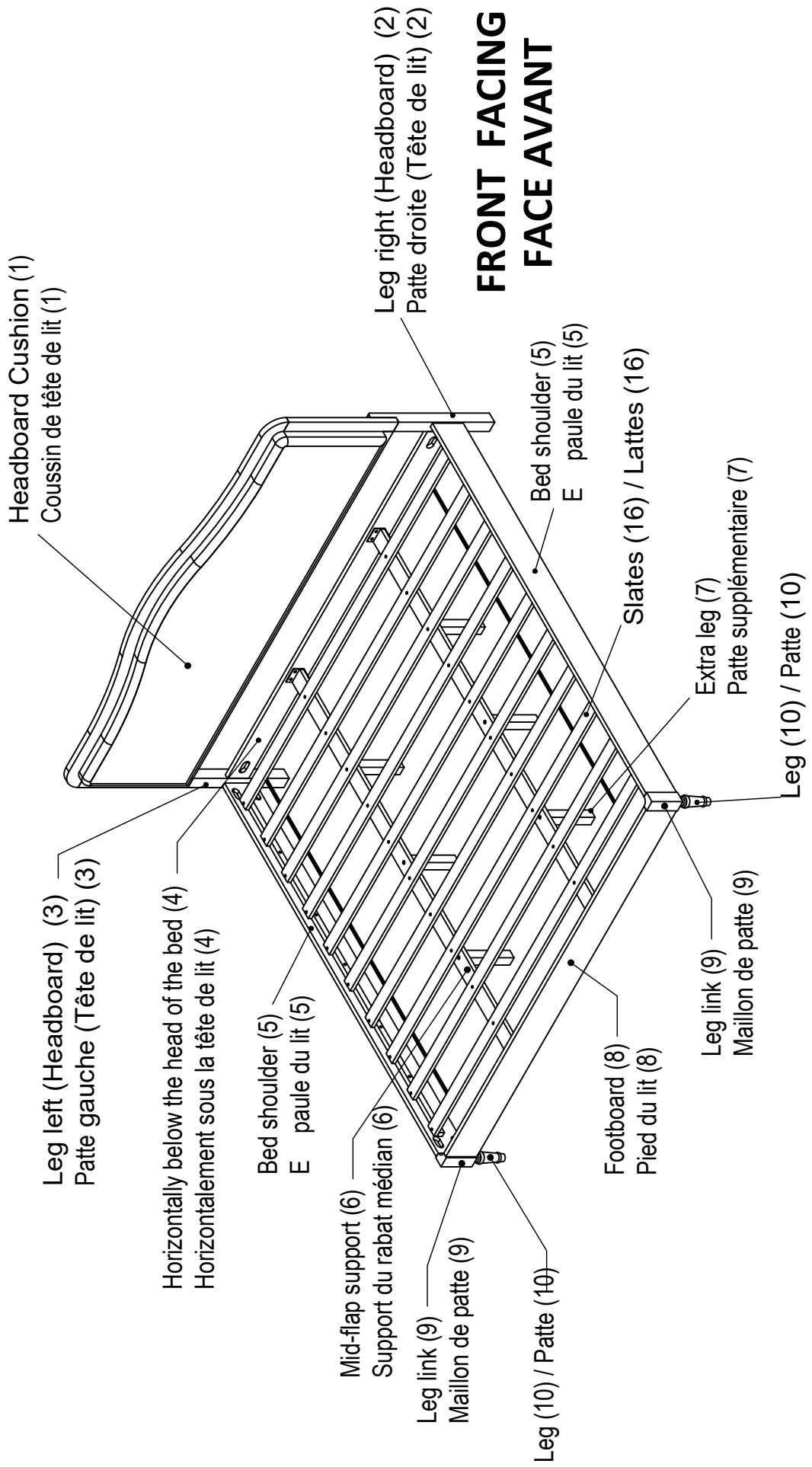
TRÈS GRAND LIT

ARTICLE : N709P437591-N709P437592



Detail View/Vue détaillée

Overview - Aperçu



Detail View/Vue détaillée

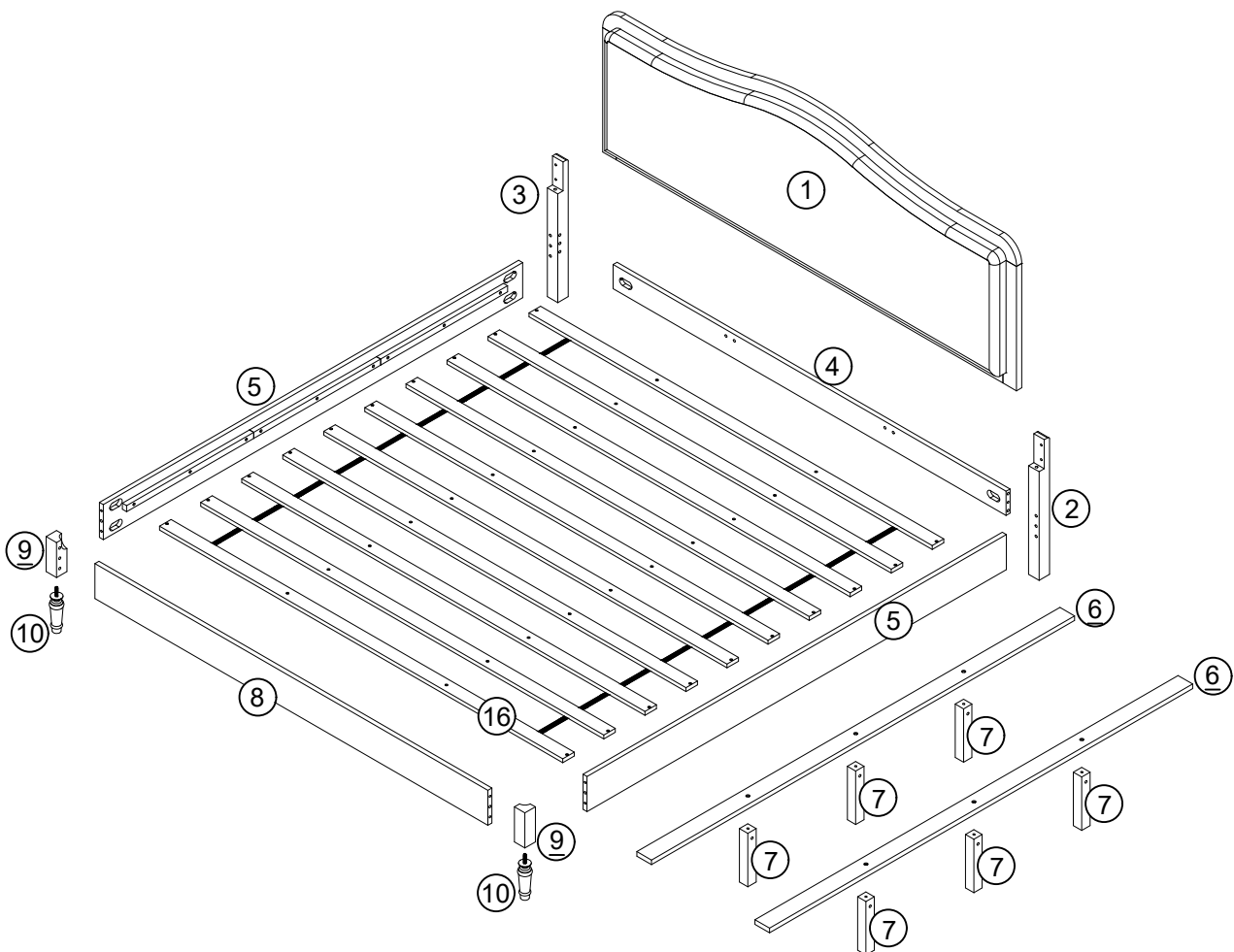
King Bed has multiple parts and may require up to some 30 minutes to assemble. To give you an overview of the chair parts, the above picture is to help you put the various parts into perspective. Please read through the instructions below to familiarise yourself with the parts and steps before assembly.

Très grand lit comprend plusieurs pièces et son assemblage peut prendre jusqu'à 30 minutes.

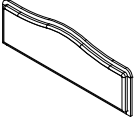
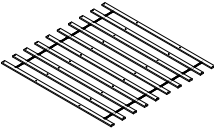
Pour vous donner un aperçu des différentes pièces, l'image ci-dessus vous permettra de les visualiser.

Veuillez lire attentivement les instructions ci-dessous pour vous familiariser avec les pièces et les étapes avant l'assemblage.

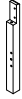

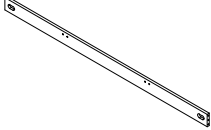
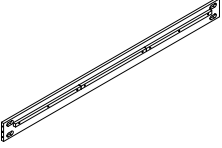
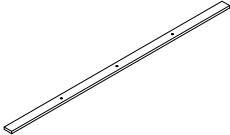

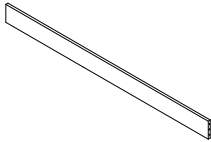
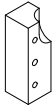

Before Beginning Assembly:
Avant de commencer l'assemblage:






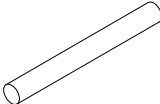


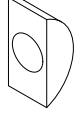


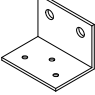
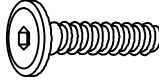
Part Lists/Listes de pièces: (A bed) has two boxes-N709P437592

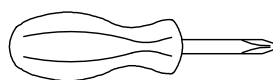
1		Headboard Cushion (1) Coussin de tête de lit (1)	1
16		Slates (16) / Lattes (16)	10

Part Lists/Listes de pièces: (A bed) has two boxes- N709P437591

2		Leg right (Headboard) (2) Patte droite (Tête de lit) (2)	1
3		Leg left (Headboard) (3) Patte gauche (Tête de lit) (3)	1
4		Horizontally below the head of the bed (4) Horizontalement sous la tête de lit (4)	1
5		Bed shoulder (5) E paule du lit (5)	2
<u>6</u>		Mid-flap support (6) Support du rabat médian (6)	2
7		Extra leg (7) Patte supplémentaire (7)	6
8		Footboard (8) Pied du lit (8)	1
<u>9</u>		Leg link (9) Maillon de patte (9)	2
10		Leg (10) / Patte (10)	2

Hardware Lists/Listes de matériel: N709P437591


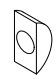

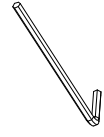
A		(Ø10x30) Wood dowel Cheville en bois	10+1
B		(1/4"x35) Hex-Head bolt Boulon à tête hexagonale	4+1
C		(1/4"x55) Hex-Head bolt Boulon à tête hexagonale	20+1
D		Steel rod (Ø10x90mm) Tige d'acier (Ø10x90mm)	2
E		Screws (4x30mm) Vis (4x30mm)	40+1
H		Screws (4x15mm) Vis (4x15mm)	12+1
G		(M6x10x20mm) Halfmoon washers Rondelles demi-lune	14+1
O		Allen Wrench (M4) Clé Allen (M4)	1
F		(Ø1/4"*9.5*12mm) Horizontal-Hole bolt Boulon à trou horizontal	6+1
J		(3*50*50*60mm) V bracket Support en V	4
K		(1/4"x15) Hex-Head bolt Boulon à tête hexagonale	8+1

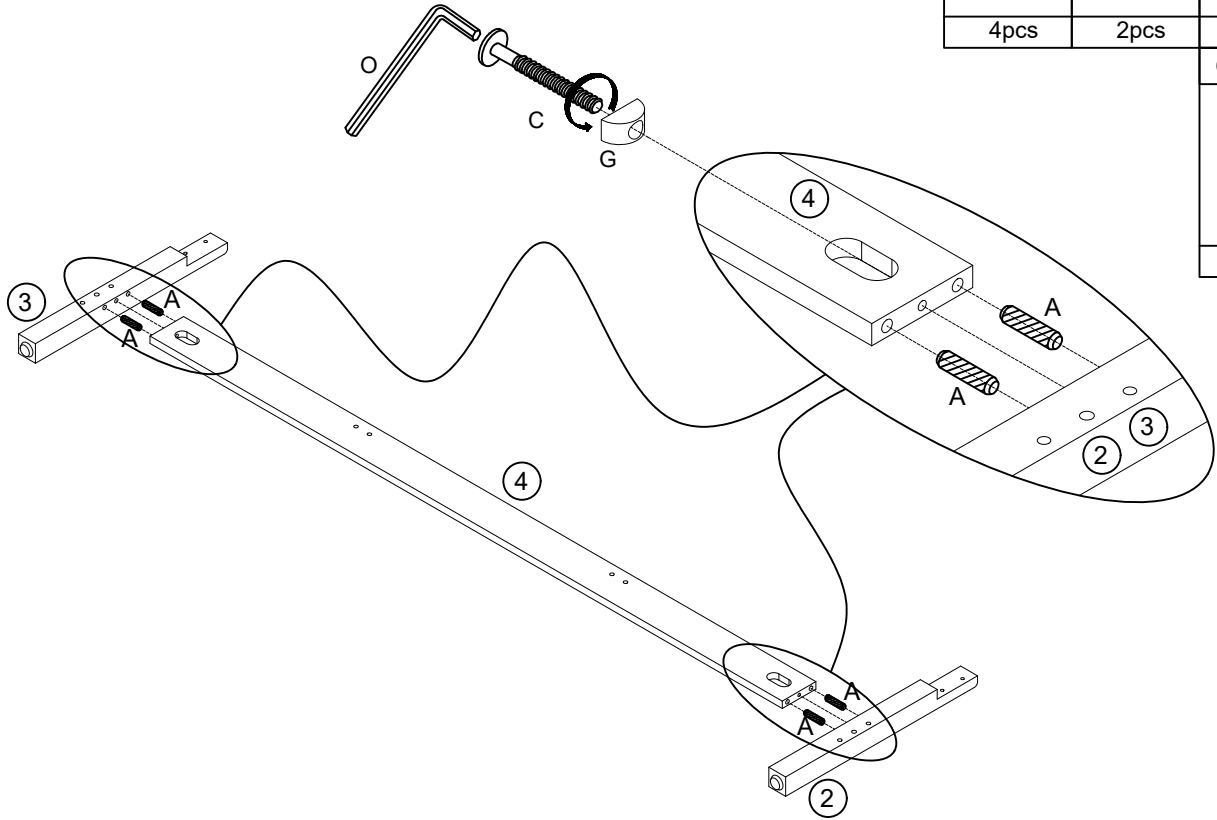


Screwdriver (not provided)
Tournevis (non fourni)


Step/Étape 1

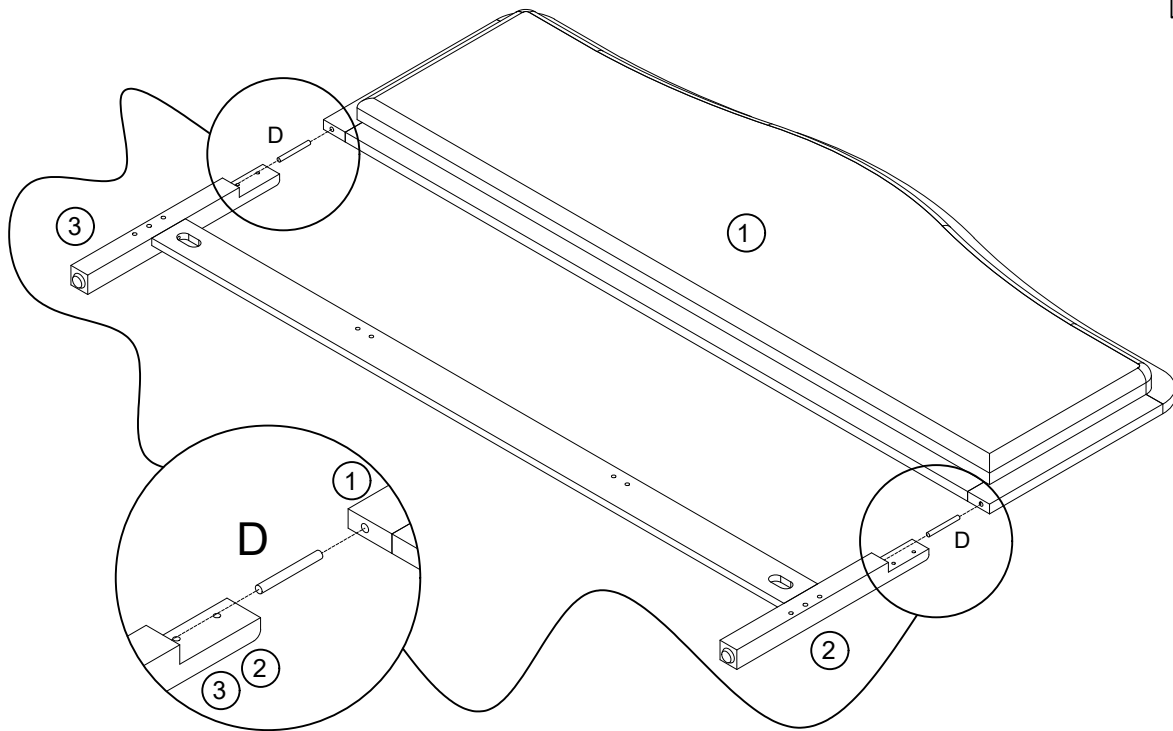
Place all Parts on a clean and flat surface.
Placez toutes les pièces sur une surface propre et plane.

<p>A</p> 	<p>G</p> 	<p>C</p> 
<p>4pcs</p>	<p>2pcs</p>	<p>2pcs</p>
<p>O</p>  <p>1pc</p>		



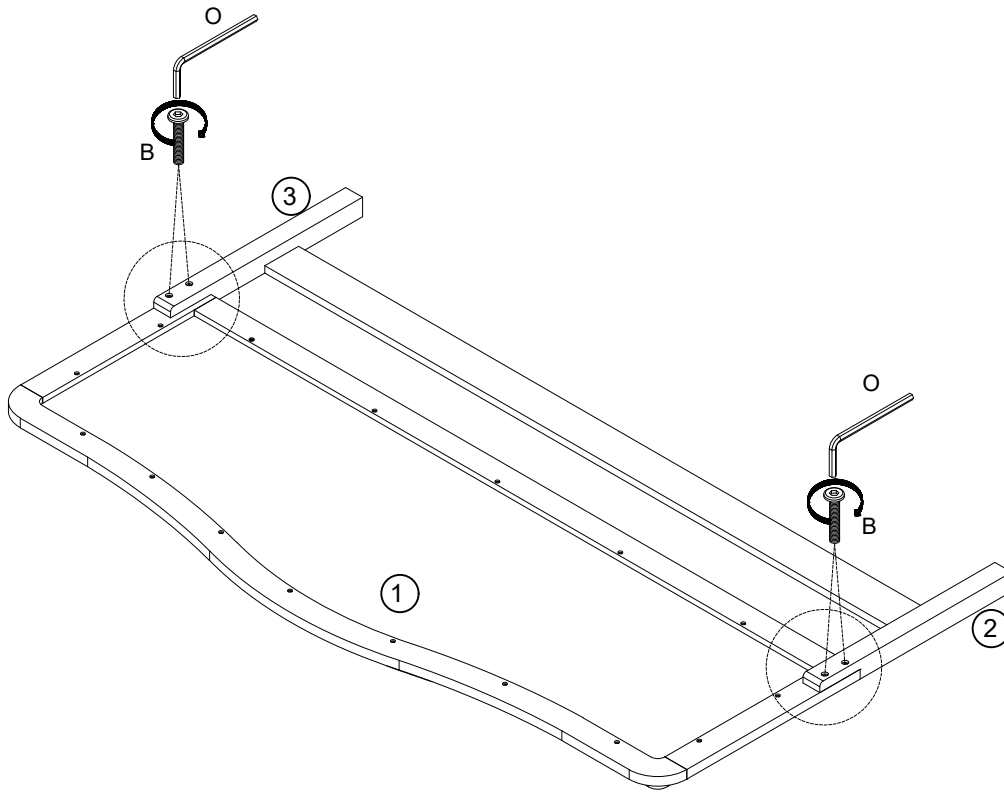
Step/Étape 2

<p>D</p> 
<p>2pcs</p>



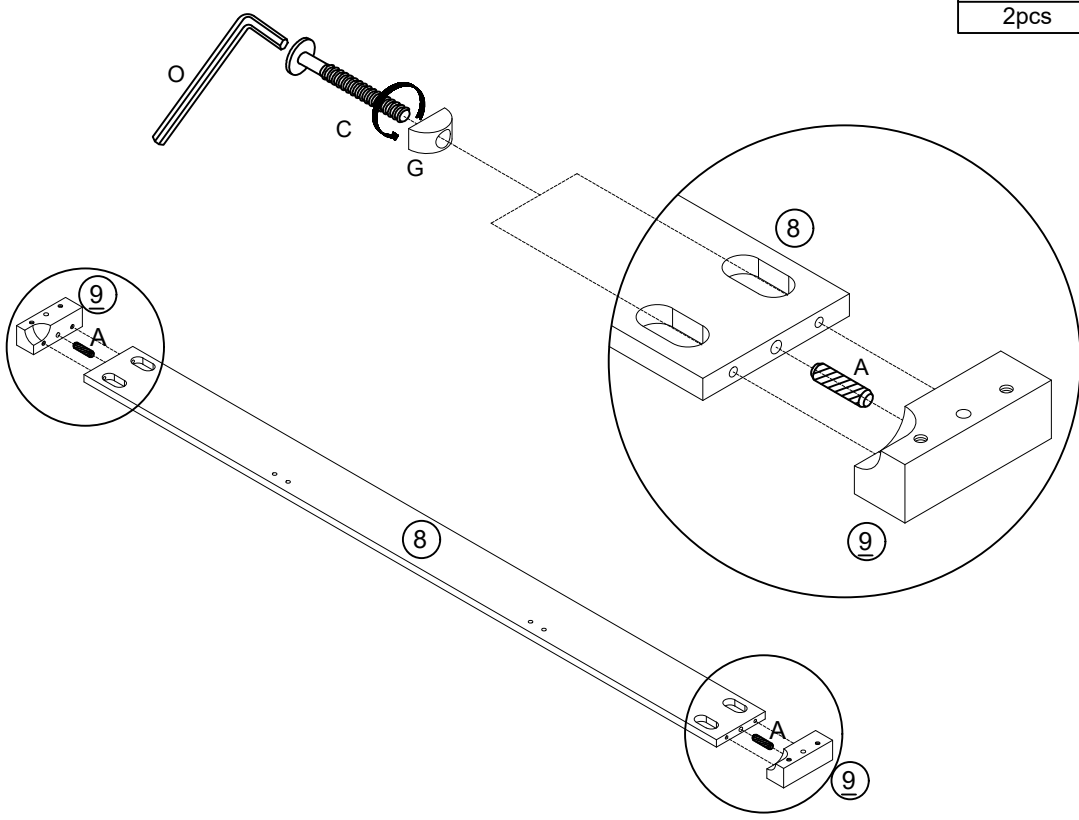
Step/Étape 3

Place all Parts on a clean and flat surface.
Placez toutes les pièces sur une surface propre et plane.



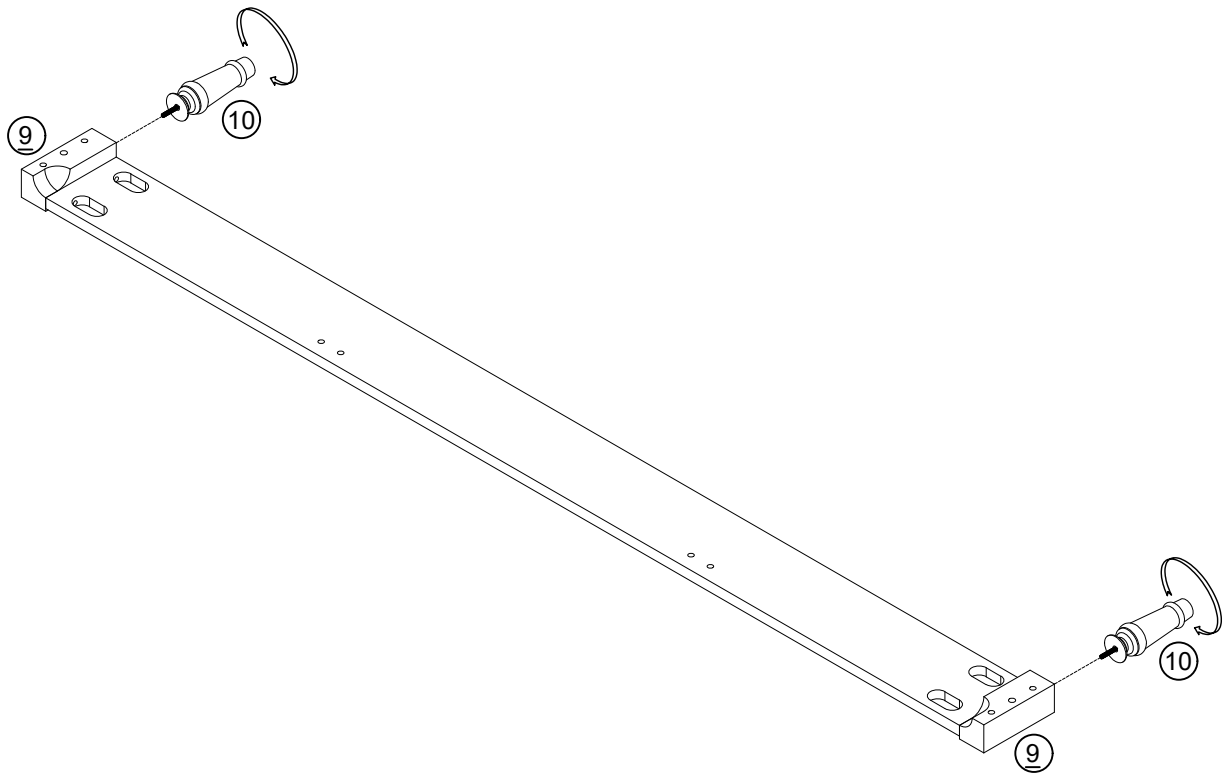
B	
	4pcs
O	
	1pc

Step/Étape 4

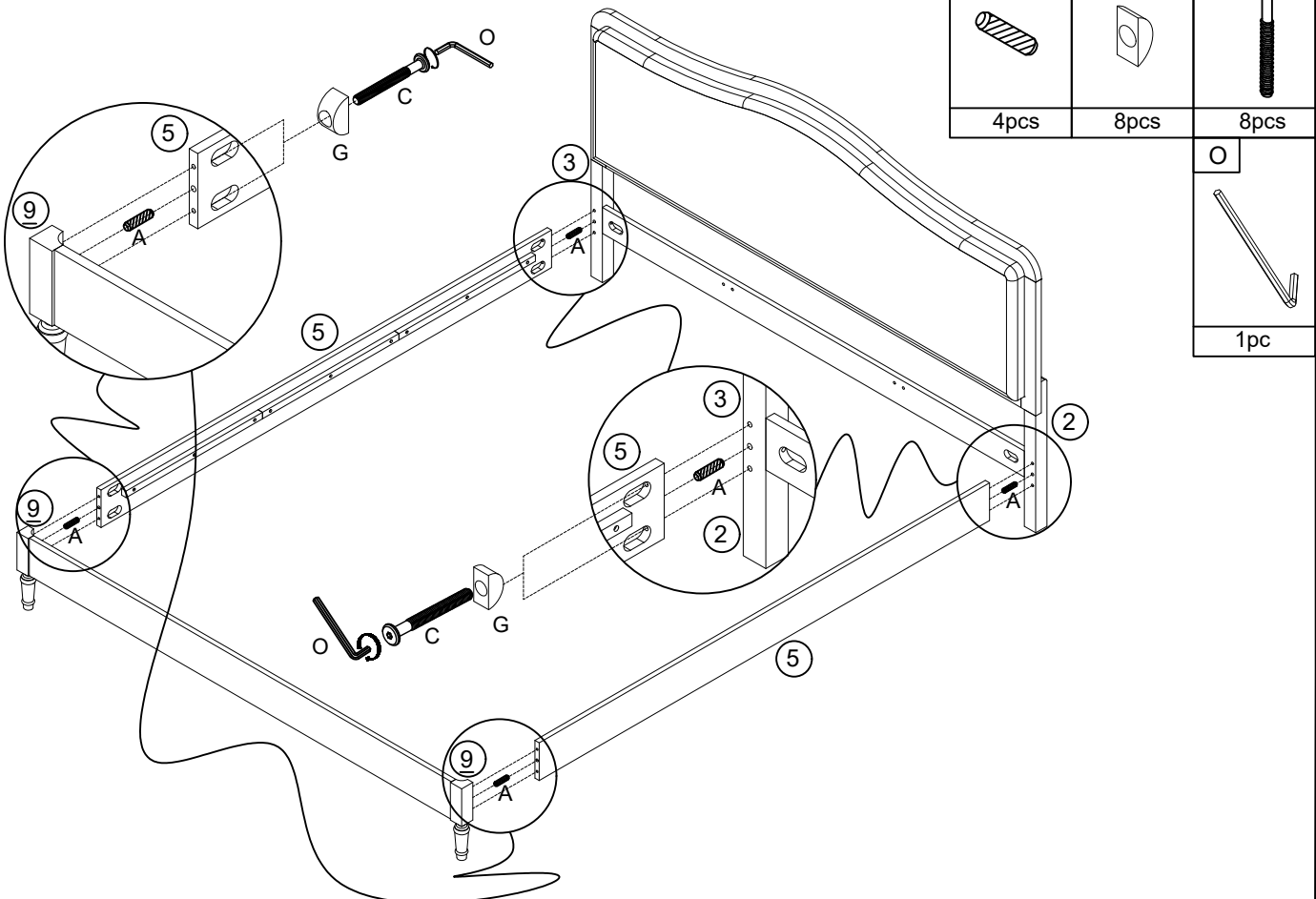


A	G	C
2pcs	4pcs	4pcs
O		
1pc		

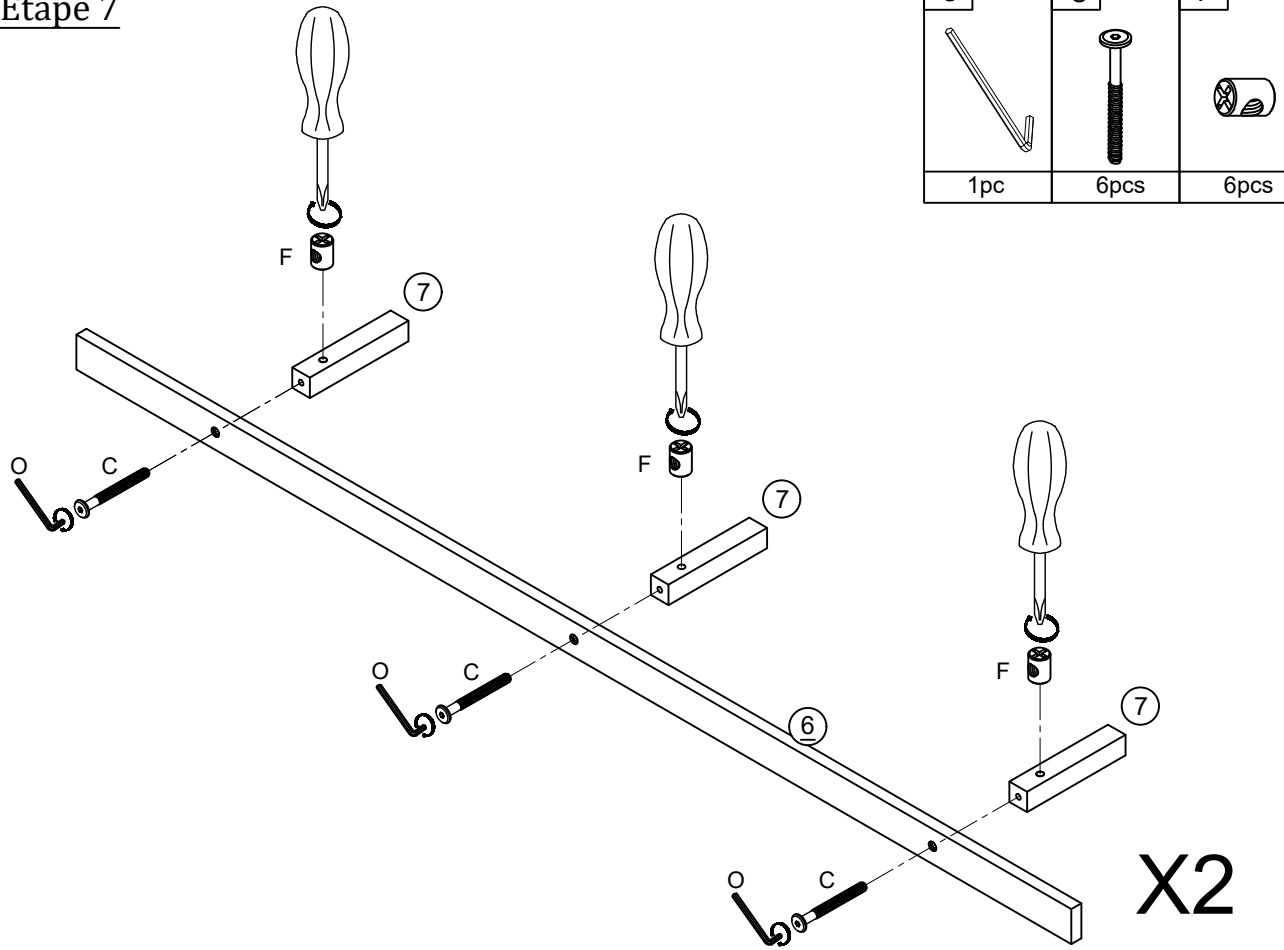
Step/Étape 5



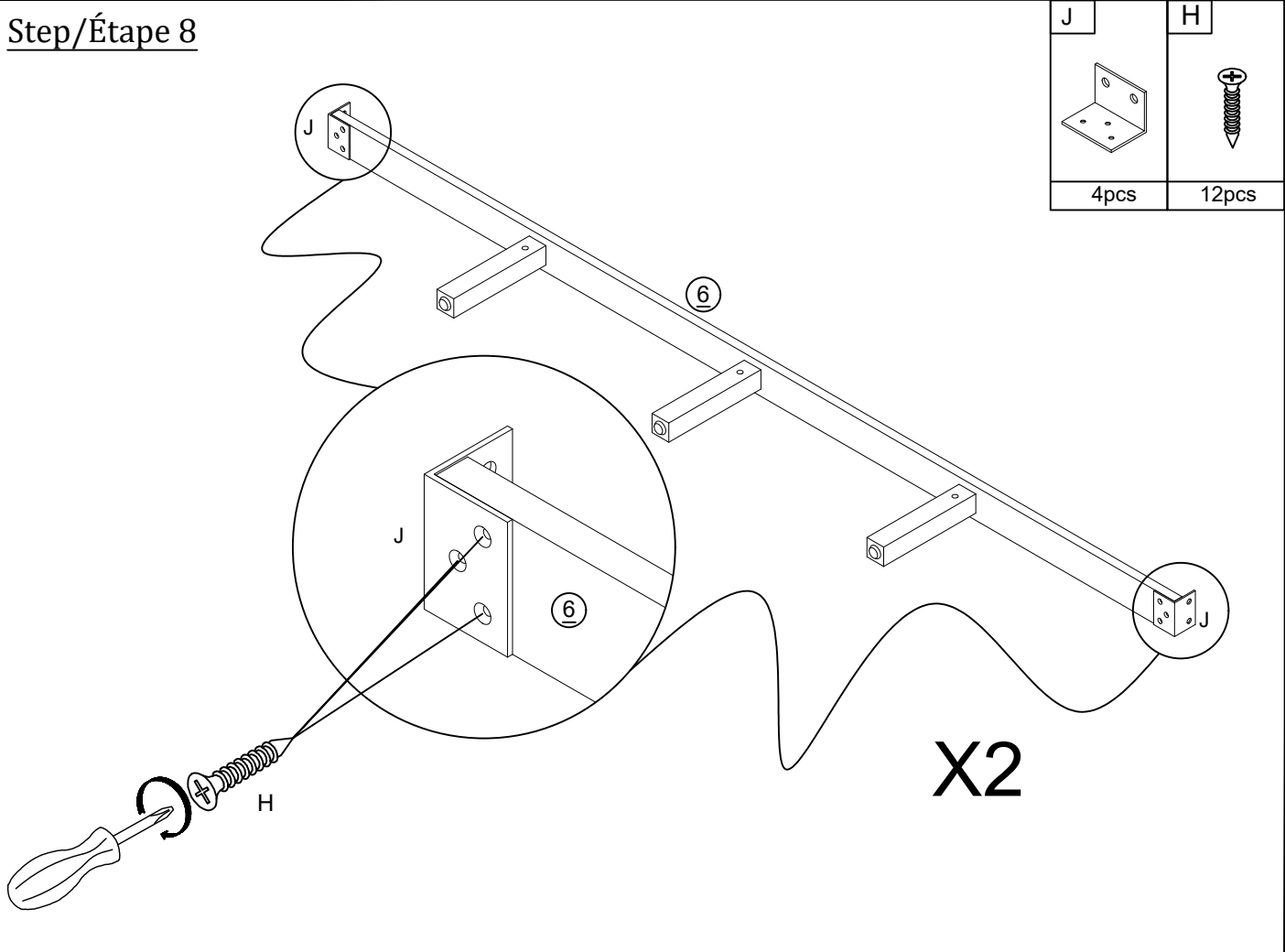
Step/Étape 6



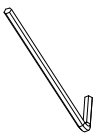

Step/Étape 7

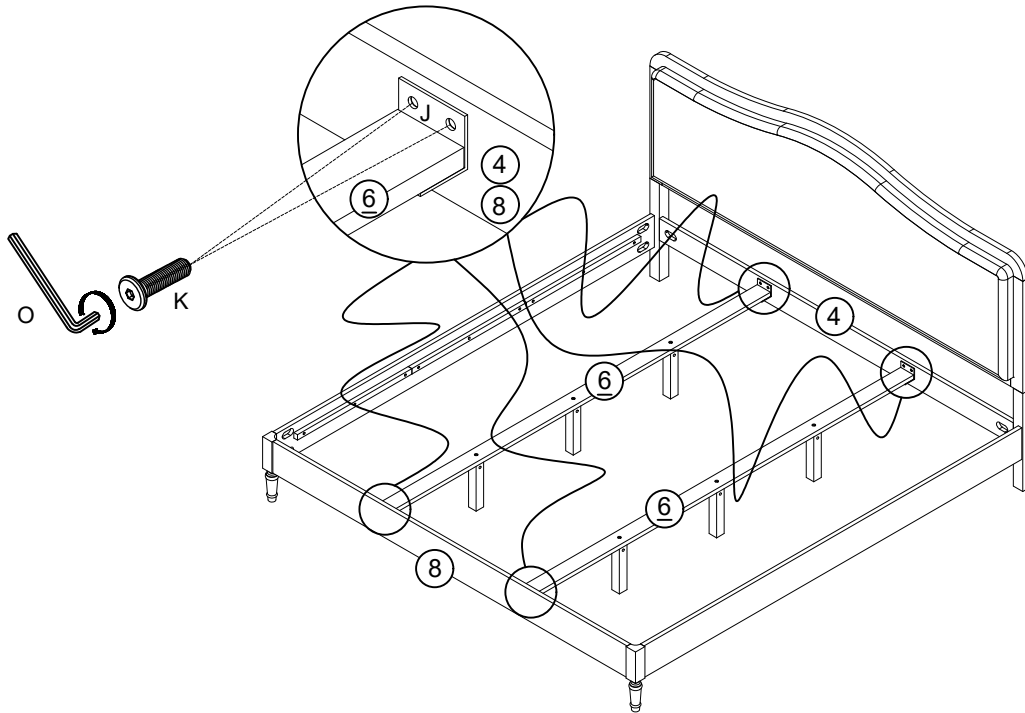


Step/Étape 8




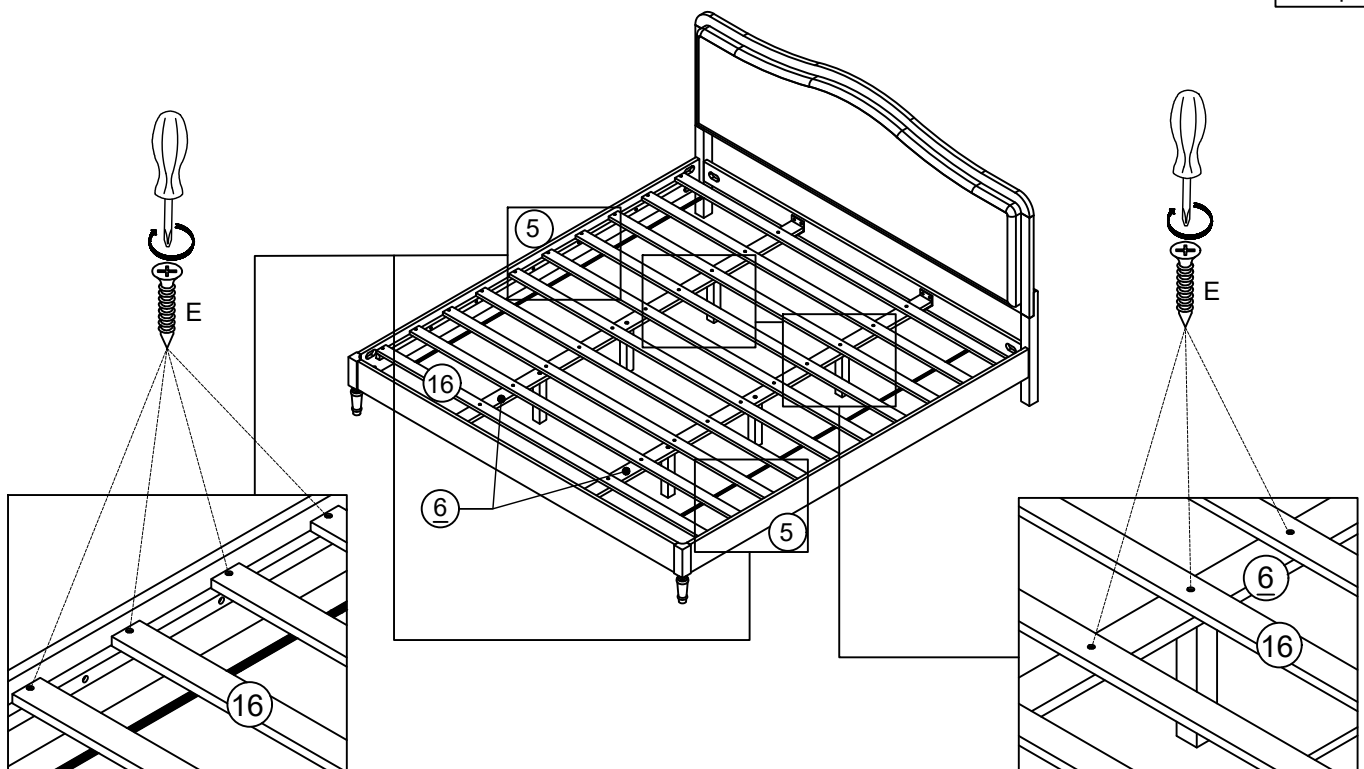
Step/Étape 9

O	K
	
1pc	8pcs



Step/Étape 10

E

40pcs



COMPLETE/COMPLÈTE

