

PENDANT FIXTURE SUSPENSION

! WARNING ATTENTION

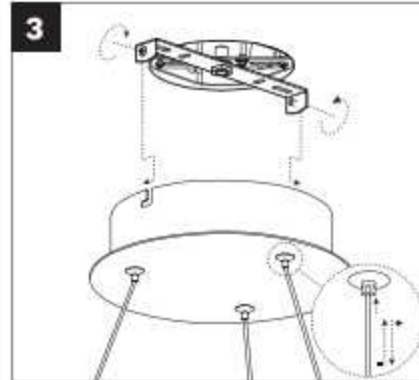
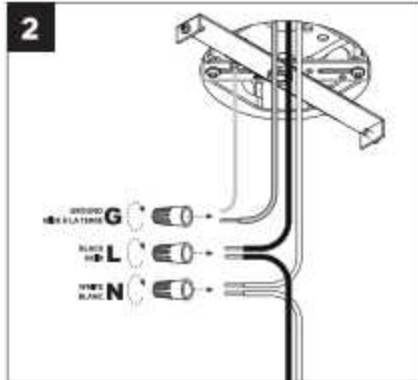
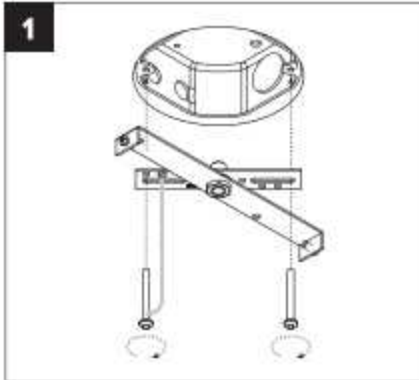
Luminaire must be installed by a qualified electrician. Check with local and national codes for proper installation. To prevent electrical shock, disconnect electrical supply before installation or servicing.

L'applique doit être installée par un électricien qualifié. Vérifier les normes et les codes de bâtiment de votre région. Pour réduire les risques d'électrocution lors de l'installation ou de l'entretien, couper l'alimentation électrique.

REQUIRED TOOLS OUTILS REQUIS



Phillips screwdriver / Tournevis étoilé



GARANTEE

WARRANTY