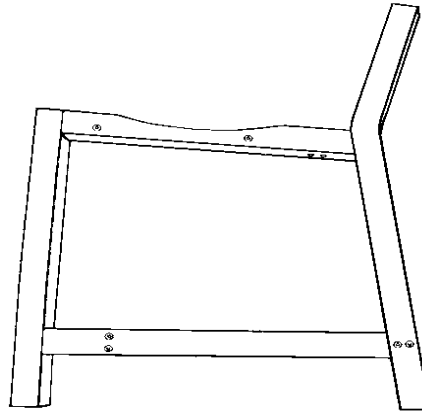
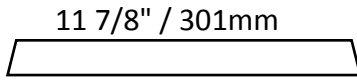


(A) X1

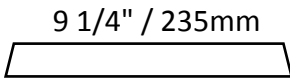


(B) X1



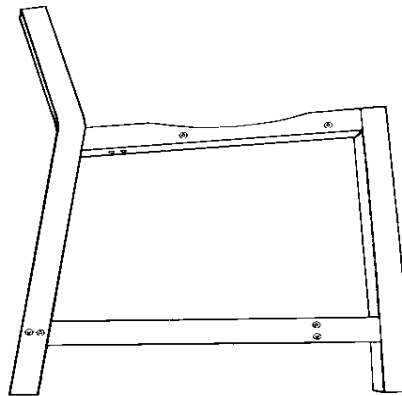
11 7/8" / 301mm

(D) X1

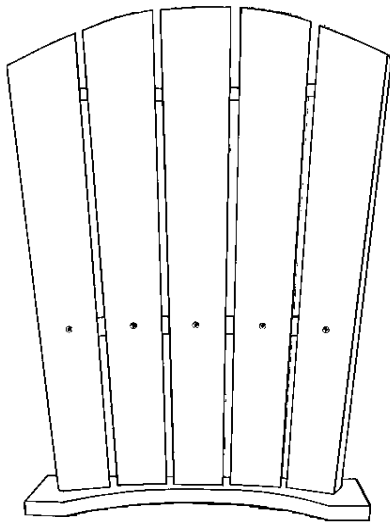


9 1/4" / 235mm

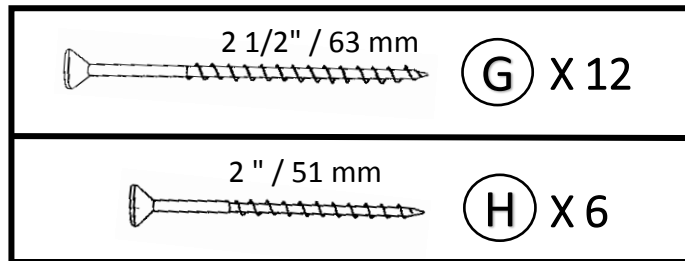
(E) X1



(C) X1



(F) X1



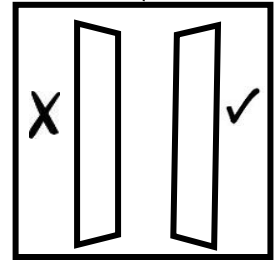
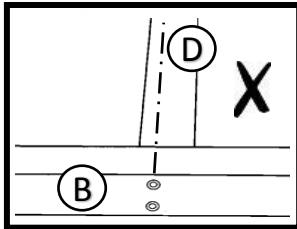
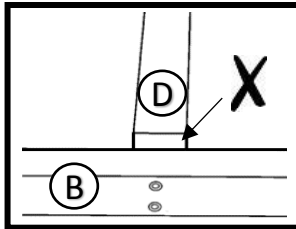
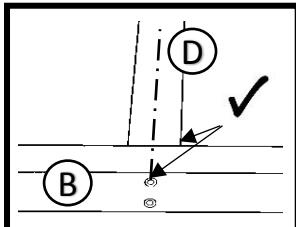
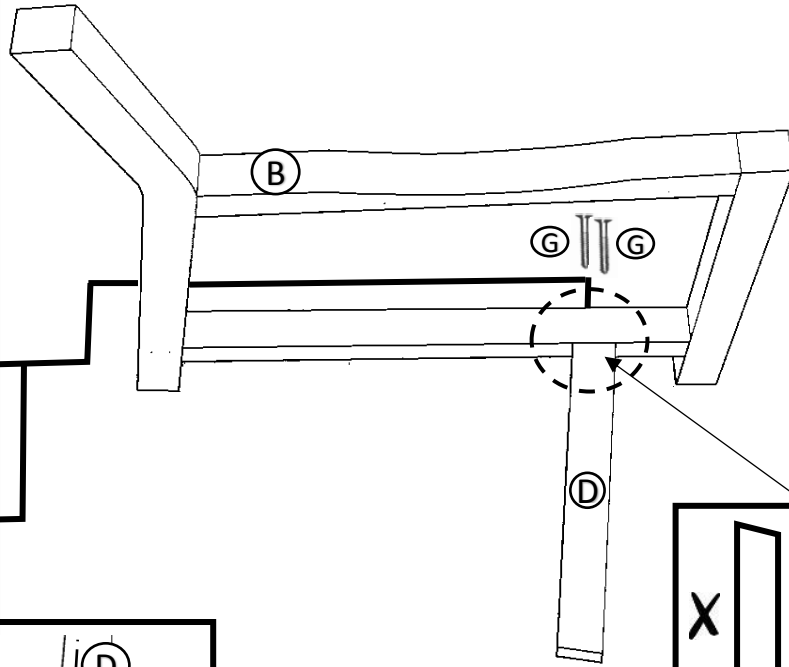
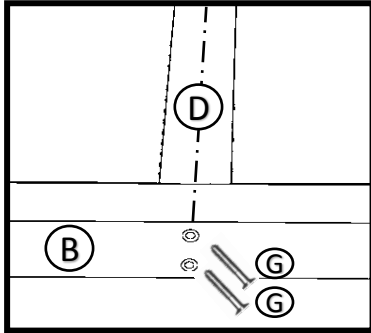
#2

1

(B) X1

(D) X1

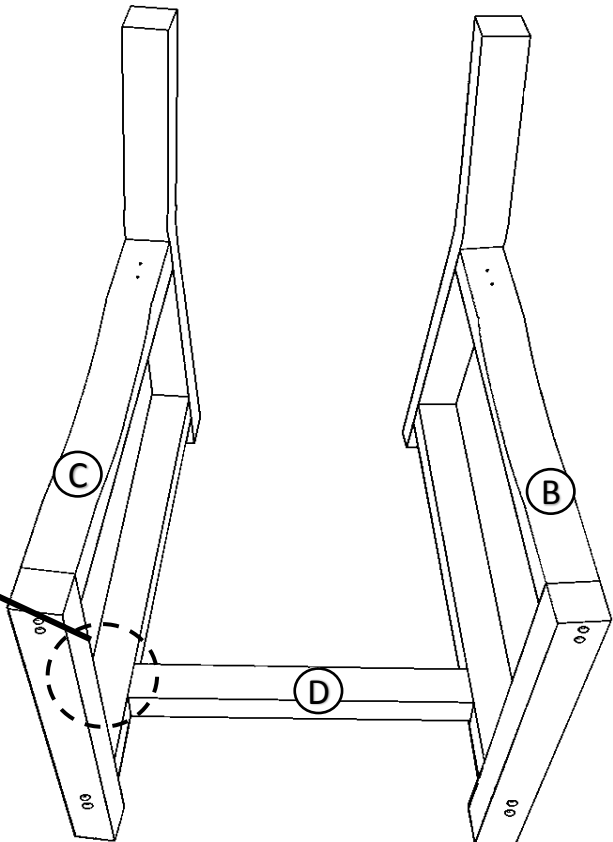
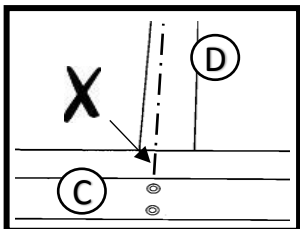
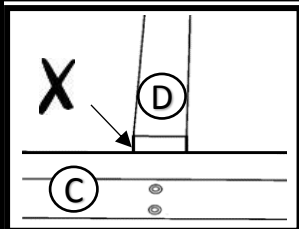
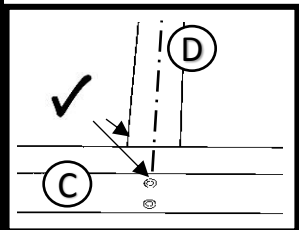
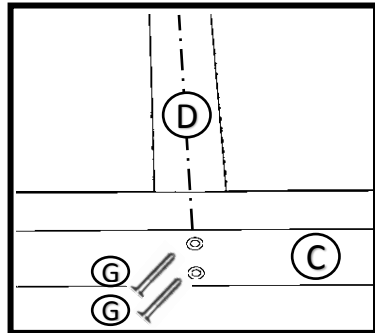
(G) X2



2

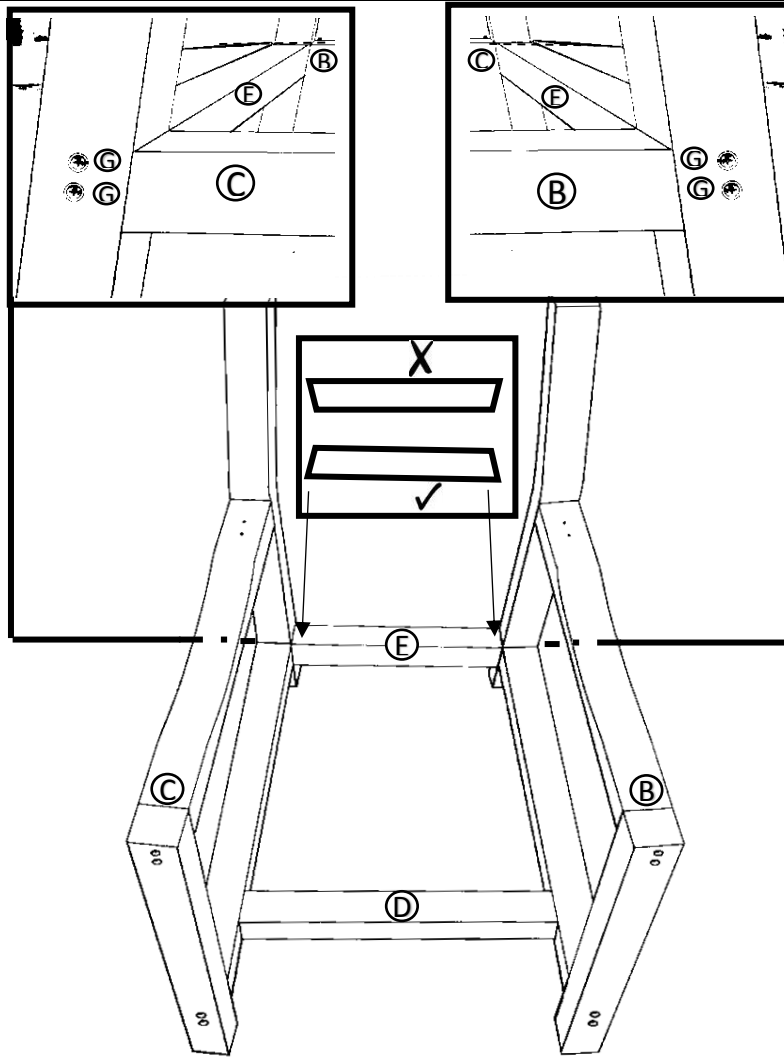
(C) X1

(G) X2



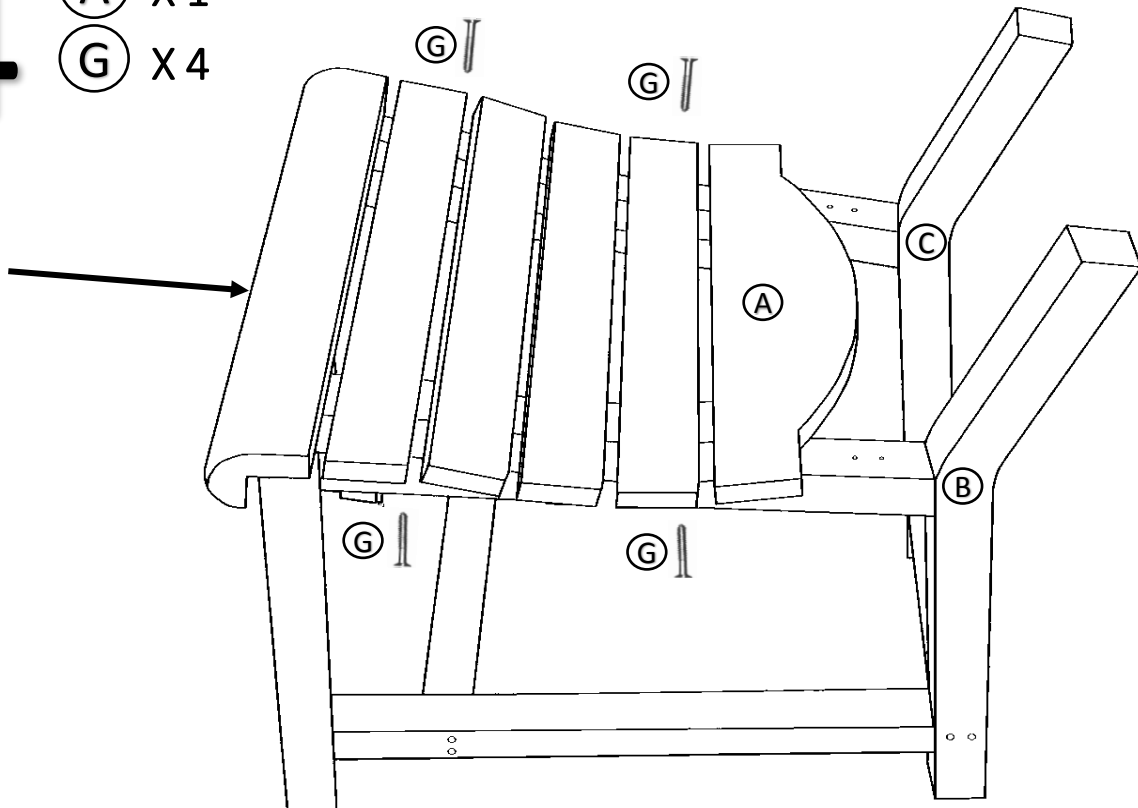
3

(E) X1
(G) X4



4

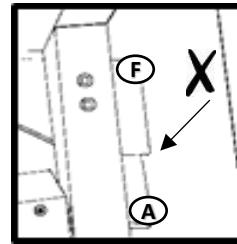
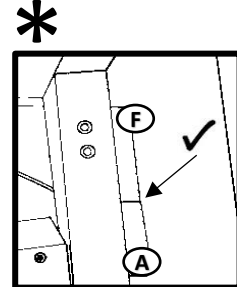
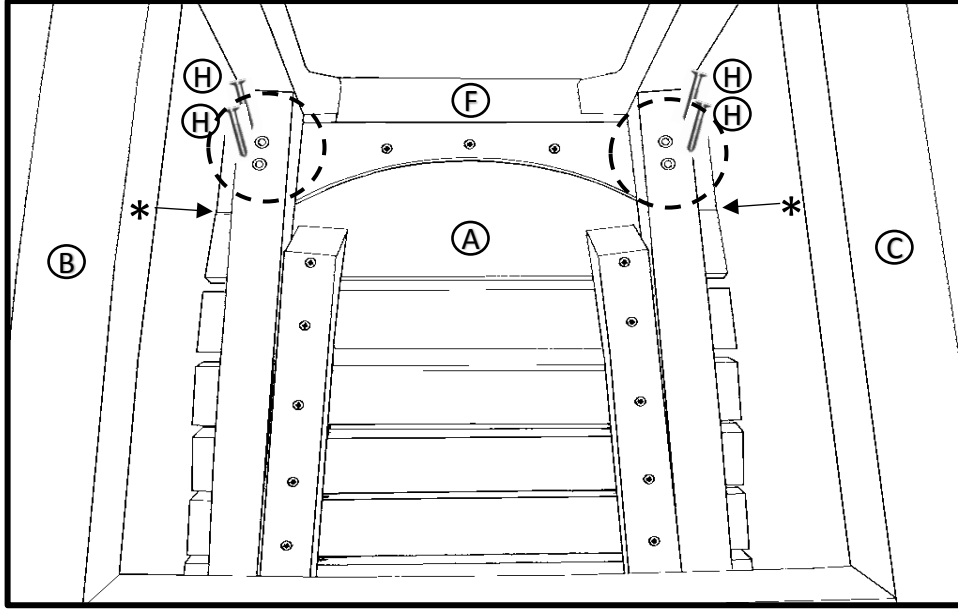
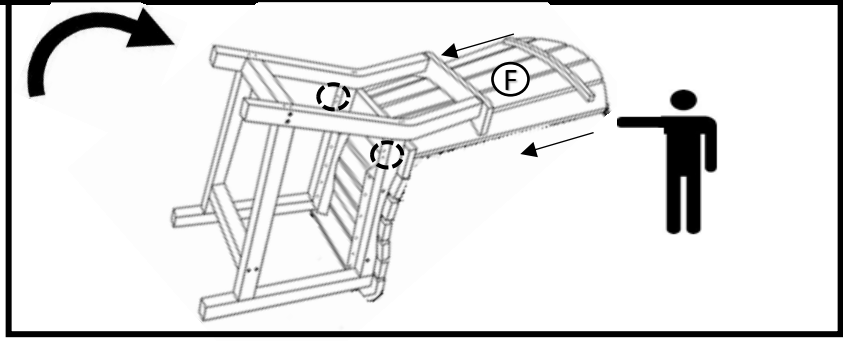
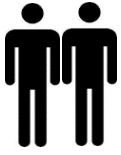
(A) X1
(G) X4



5

(F) X1

(H) X4



6

(H) X2

