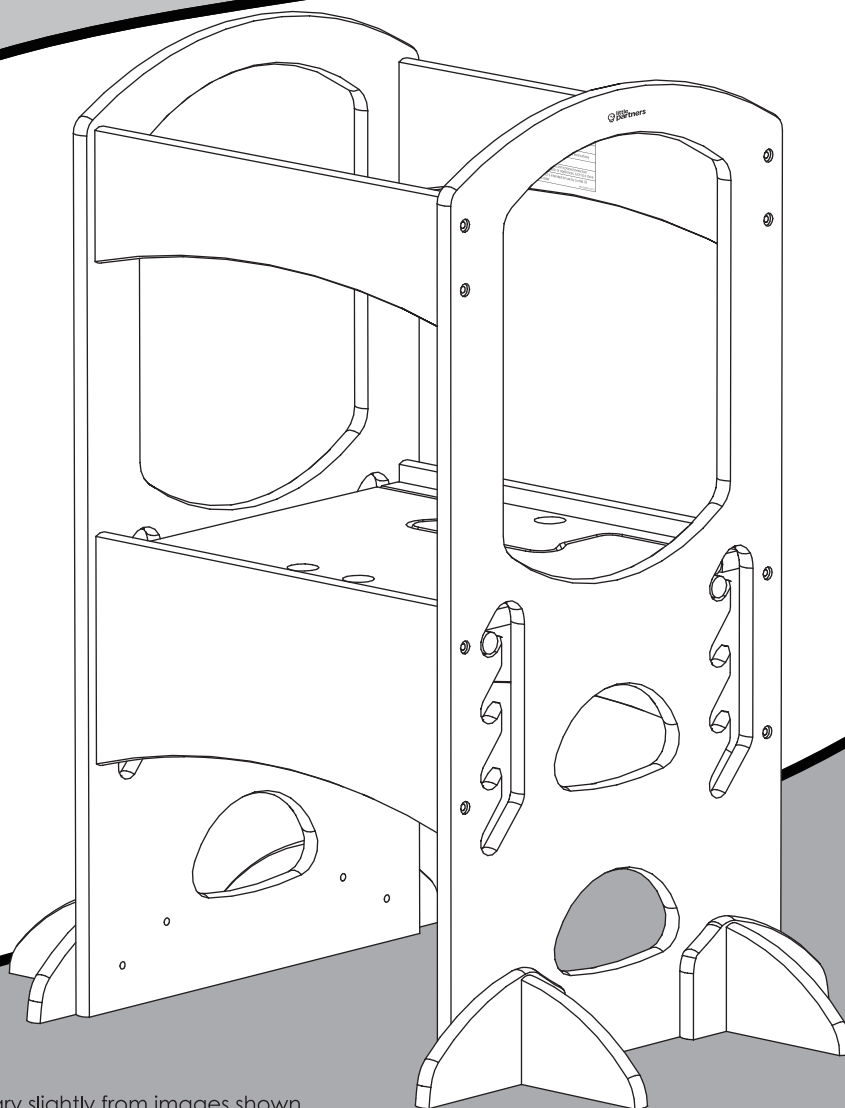


Original
the learning
Tower



Note: Product may vary slightly from images shown.
Remarque: Le produit peut différer légèrement de celui illustré.



Important Information/Renseignements importants:

- EN** Before you begin assembly, please read these instructions. See next page for important warning statements on this product. After product is assembled make sure all bolts and screws are securely tightened.
- FR** Avant de commencer l'assemblage, veuillez lire les présentes instructions. Veuillez aussi consulter les mises en garde importantes à la page suivante. Une fois le produit assemblé, assurez-vous que les vis et les boulons sont tous bien serrés.

A short message/Un court message

EN

Dear Friend,

Thank you for purchasing The Original Learning Tower. We pride ourselves in creating products that foster strong family bonds, while also encouraging, independence and creativity in your toddler. We know you and your child will enjoy many fun and educational time as you work and play together.

Please visit our website littlepartners.com. It is dedicated to sharing the JOY and WONDER of your toddler. We invite you to send pictures and comments about your experiences with The Original Learning Tower to

CarolG@littlepartners.com

Thank you for sharing with your friends the fun you and your child are having with The Original Learning Tower. Your satisfaction is our best advertising!

Sincerely,



Founder

FR

Cher ami,

Merci d'avoir acheté La Tour D'apprentissage D'origine. Nous sommes fiers de créer des produits qui favorisent de solides liens familiaux, tout en encourageant l'indépendance et la créativité dans votre bambin. Nous savons que vous et votre enfant pourrez profiter de beaucoup d'amusement et temps d'enseignement que vous travaillez et jouez ensemble.

Se il vous plaît visitez notre site Web littlepartners.com. Il est dédié au partage de la joie et l'émerveillement de votre bambin. Nous vous invitons à envoyer des photos et des commentaires sur vos expériences avec La Tour D'origine L'apprentissage a

CarolG@littlepartners.com

Merci de partager avec vos amis le plaisir que vous et votre enfant avez avec La Tour d'apprentissage d'origine. Votre satisfaction est notre meilleure publicité!

Cordialement,



Fondatrice



KEEP INSTRUCTIONS FOR FUTURE USE

EN



NEVER use this product if there are any loose or missing fasteners, loose joints or broken parts. Check after assembly and periodically during use at least once a week



READ all instructions **BEFORE** assembly and **USE** of the product



NEVER substitute parts



CONTACT Little Partners for replacement parts, see back page for contact info

WARNING

Prevent serious injury or death from falls or tipping over



NEVER PLACE CHILD AND PRODUCT ON AN ELEVATED SURFACE



NEVER leave child unattended



ALWAYS keep child within arm's reach



ALWAYS place product on a flat, level surface



NEVER place near stairs



ALWAYS ensure this unit is placed away from dangerous objects or appliances, such as a stove

ADULT assembly required!

Choking Hazard: Unassembled small parts can be a choking hazard to children. For the safety of your child it is recommended to not assemble this unit with them in the same room due to concern they accidentally pick up and swallow small parts.

Customer Service:

Phone: 1-800-667-8184

Email: service@elfe.ca



CONSERVEZ LES INSTRUCTIONS POUR USAGE ULTÉRIEUR.

FR



N'utilisez **JAMAIS** ce produit si ses fixations, ses articulations ou toute autre pièce sont desserrées, manquantes ou cassées. Vérifiez après l'assemblage et périodiquement pendant l'utilisation au moins une fois par mois.



LISEZ toutes les instructions **AVANT** l'assemblage et **l'UTILISATION** du produit.



Ne faites **AUCUNE** substitution de pièces.



COMMUNIQUEZ avec nous pour obtenir des pièces de rechange, voir au verso pour les informations de contact.



MISE EN GARDE

Prévenir les blessures graves ou la mort d'une chute ou de basculement



NE JAMAIS PLACER DES ENFANTS ET DES PRODUITS SUR UNE SURFACE ÉLEVÉE



NE JAMAIS laisser un enfant sans surveillance



TOUJOURS garder l'enfant à la portée de bras



TOUJOURS placer l'appareil sur une surface plane



NE JAMAIS placer près des escaliers



TOUJOURS se assurer cette unité est placée loin de dangereux objets ou appareils, comme un poêle

Ensemble ADULTE nécessaire!

Risque d'étouffement: les petites pièces démontées peut être un risque d'étouffement pour les enfants. Pour la sécurité de votre enfant, il est recommandé de ne pas assembler cet appareil avec eux dans la même pièce en raison des préoccupations qu'ils prennent accidentellement et avaler de petites pièces.

Service Clients:

Tél. : 1-800-667-8184

Courriel : service@elfe.ca

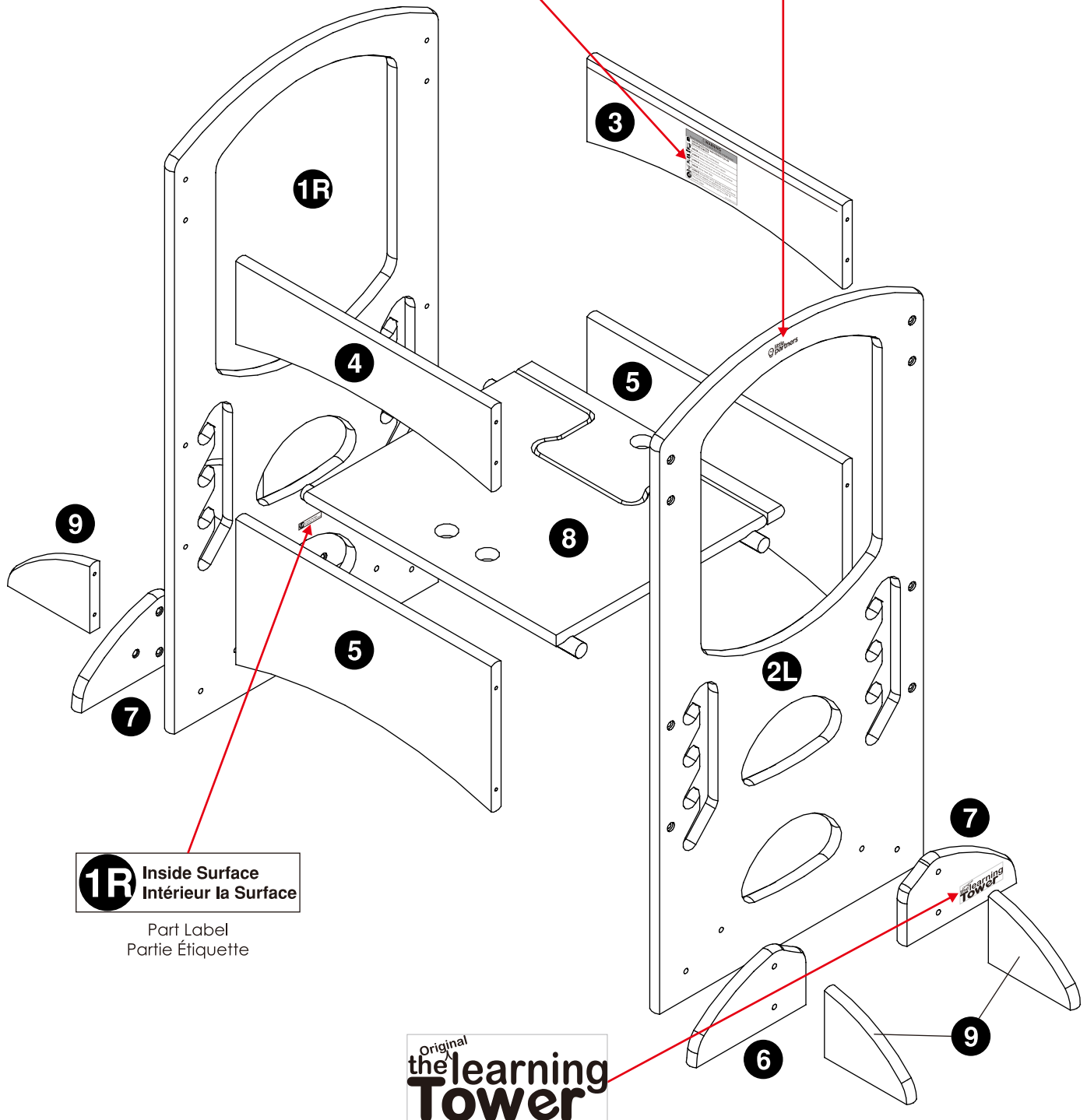
PARTS LIST/LISTE DES PIÈCES

WARNING Prevent serious injury or death from falls or tipping over	
	NEVER PLACE CHILD AND PRODUCT ON AN ELEVATED SURFACE
	NEVER leave child unattended
	ALWAYS keep child within arm's reach
	ALWAYS place product on a flat, level surface
	NEVER place near stairs
	ALWAYS ensure this unit is placed away from dangerous objects or appliances, such as a stove
	This product is intended for use by a child 18 months and older <small>PRN: 02-20003 (11.07.01)</small>

Warning Label
Étiquette d'avertissement



Silk Screen Logo
Soie logo d'écran



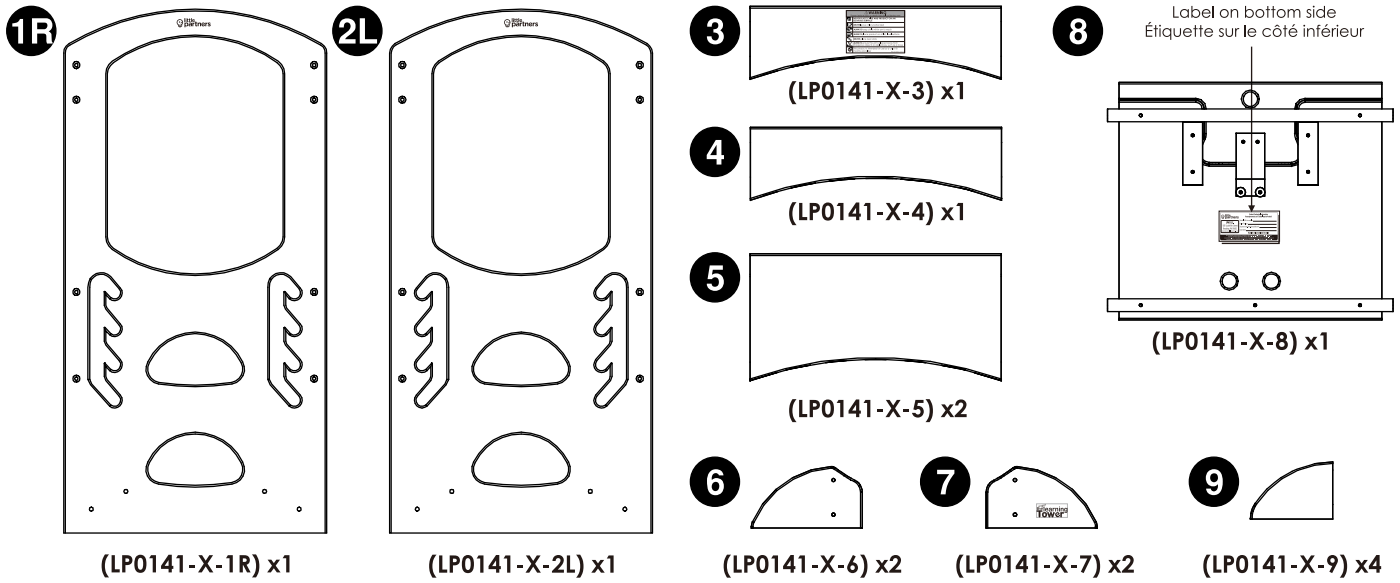
1R Inside Surface
Intérieur la Surface

Part Label
Partie Étiquette



The Logo Sticker
L'autocollant de logo

PARTS LIST/LISTE DES PIÈCES



HARDWARE/QUINCAILLERIE

Set #/N° de lot : 08-32001

Fixtures and Fittings supplied (actual size)/Agencements et Installations fournis (taille réelle)

Ref/ Réf.	Name/Nom	QTY/QTE	mm 10 20 30 40 50 60 70 80	Head/Tête
AS5	50mm Allen Head Screw/ Allen vis à tête de 50mm #07-07002-BL/SV	24		
M633	M6 x 33mm Bolt/ Boulon de M6 x 33mm #07-BL/SV	8		
LW	Lock Washer/ Rondelle de blocage #07-20001	8		
WS	Washer/Rondelle #07-20000	8		

1/2" 1" 1 1/2" 2" 2 1/2" 3"

Fixtures and Fittings supplied (not to scale)/Agencements et Installations fournis (pas à l'échelle)

A	10 x 25mm Anti Slip Strip/ Bande antidérapante 10 de 25mm #07-99006	8	
B	"S" Allen Key /"S" Clé Allen #07-	1	
	Screwdriver/Tournevis Not Included/Non Compris	1	

EN PLEASE READ BEFORE USING THE LEARNING TOWER

Please observe the following operating, maintenance and disposal WARNINGS to reduce and prevent serious injury to children using The Learning Tower.

Operating Instruction:

1. Children must not use The Learning Tower until assembly is completed and platform is set up on a level surface. For the first use, an adult should show child how to use Learning Tower.
2. Adult supervision is required. Children should be instructed not to use the Learning Tower in any manner other than intended.
3. Children should be instructed not to climb on the Learning Tower when it is wet.
4. DO NOT attach items to the Learning Tower that may be potential strangulation hazards (such as, but not limited to, pet leashes, ropes, chains, etc.).
5. Children should be dressed appropriately. Avoid loose-fitting clothing and potentially hazardous items such as ponchos and scarves.

Maintenance Instructions:

6. Adults should check all screws weekly or if the product gets loose and or wobbly, then tighten. If product continues to be wobbly and or not sturdy, then stop and do not use. Call our customer care number.
7. Cleaning - using a damp cloth, use mild liquid dish soap to wipe clean product. You may want to clean the under side first to make sure you are not damaging the finish.

Disposal Instructions:

8. Make sure to throw away all packaging materials. They are not to be used as toys.

FR SE IL VOUS PLAÎT LIRE AVANT D'UTILISER LE TOUR D'APPRENTISSAGE

Se il vous plaît respecter les avertissements exploitation, d'entretien et d'élimination suivantes afin de réduire et de prévenir les blessures graves aux enfants l'aide de la Tour apprentissage.

Mode d'emploi:

1. Les enfants ne doivent pas utiliser la Tour apprentissage jusqu'à l'assemblage est terminé et plateforme est mis en place sur une surface plane. Pour la première utilisation, un adulte doit montrer l'enfant comment utiliser escabeau.
2. supervision d'un adulte est nécessaire. Les enfants doivent être informés de ne pas utiliser la Tour apprentissage de toute autre manière que prévu.
3. Les enfants doivent être informés de ne pas monter sur la Tour apprentissage quand il est mouillé.
4. Les enfants doivent être informés de ne pas attacher des éléments à la Tour d'apprentissage qui peuvent être les risques d'étranglement potentiels (tels que, mais sans s'y limiter, des laisses pour animaux, des cordes, chaînes, etc.).
5. Les enfants doivent être habillés convenablement. Évitez les vêtements amples et des objets potentiellement dangereux tels que des ponchos et des foulards.

Instructions d'entretien:

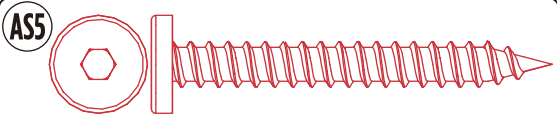
6. Les adultes devraient vérifier toutes les vis mensuel ou si le produit se détache et ou bancal, puis serrer. Si le produit continue d'être bancal et robuste ou non, puis arrêter et ne pas utiliser. Appelez notre numéro de service à la clientèle.
7. de Nettoyage à l'aide d'un chiffon humide, utilisez détergent liquide doux pour essuyer le produit propre. Vous pouvez nettoyer la face inférieure d'abord vous assurer que vous n'êtes pas endommager la finition.

Élimination:

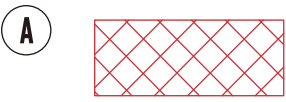
8. Assurez-vous de jeter tous les matériaux d'emballage. Ils ne doivent pas être utilisés comme jouets.

ASSEMBLY INSTRUCTIONS/INSTRUCTIONS D'ASSEMBLAGE

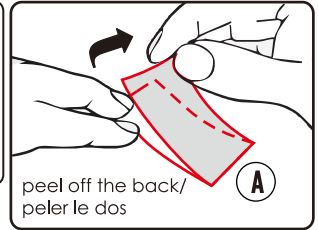
1



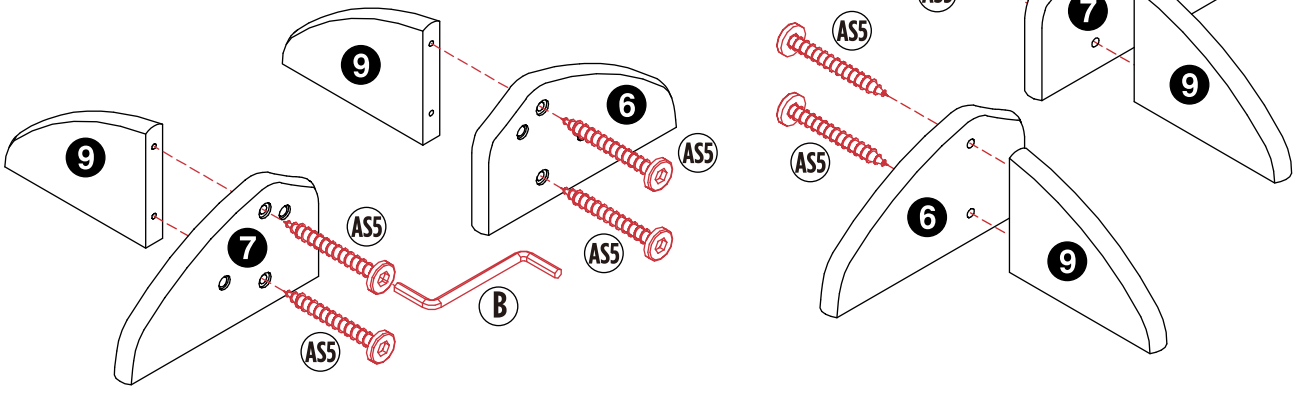
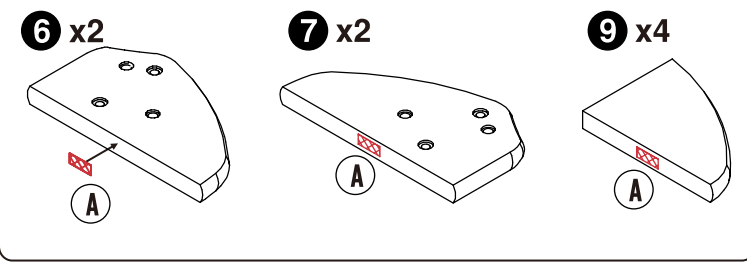
50mm Allen Head Screw/Allen vis à tête de 50mm (x8)



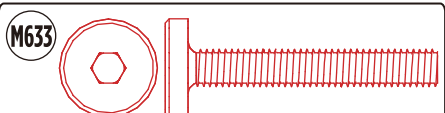
10 x 25mm Anti Slip Strip/
Bande antidérapante 10 de 25mm (x8)



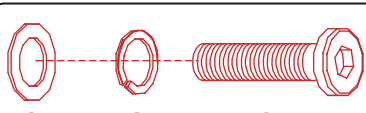
peel off the back/
peler le dos



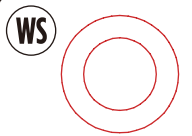
2



M6 x 33mm Bolt/Boulon de M6 x 33mm (x4)



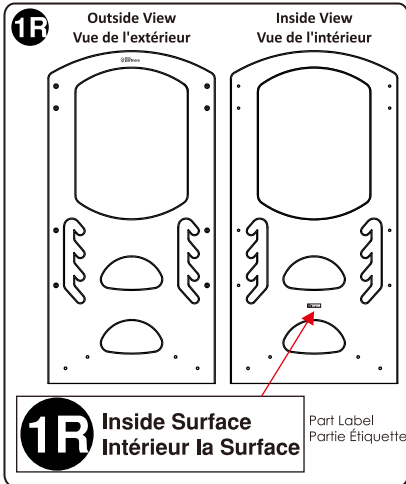
Washer/Rondelle (x4)
Lock Washer/
Rondelle de blocage (x4)



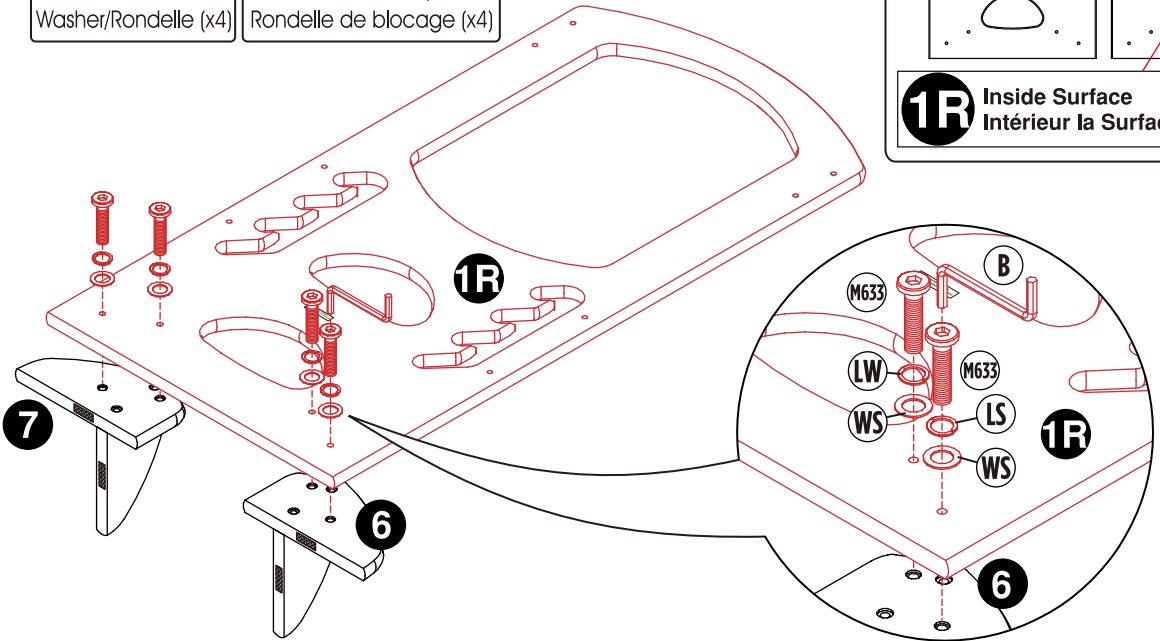
Washer/Rondelle (x4)



Lock Washer/
Rondelle de blocage (x4)

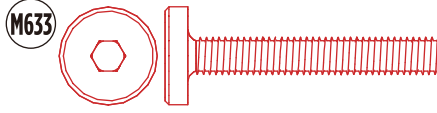


1R Inside Surface
Intérieur la Surface
Part Label
Partie Étiquette

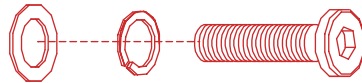


ASSEMBLY INSTRUCTIONS/INSTRUCTIONS D'ASSEMBLAGE

3



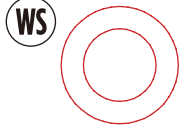
M6 x 33mm Bolt/Boulon de M6 x 33mm (x4)



WS

LW

M633



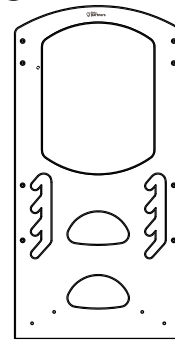
Washer/Rondelle (x4)



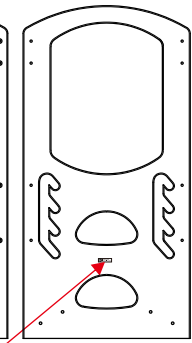
Lock Washer/
Rondelle de blocage (x4)

2L

Outside View
Vue de l'extérieur



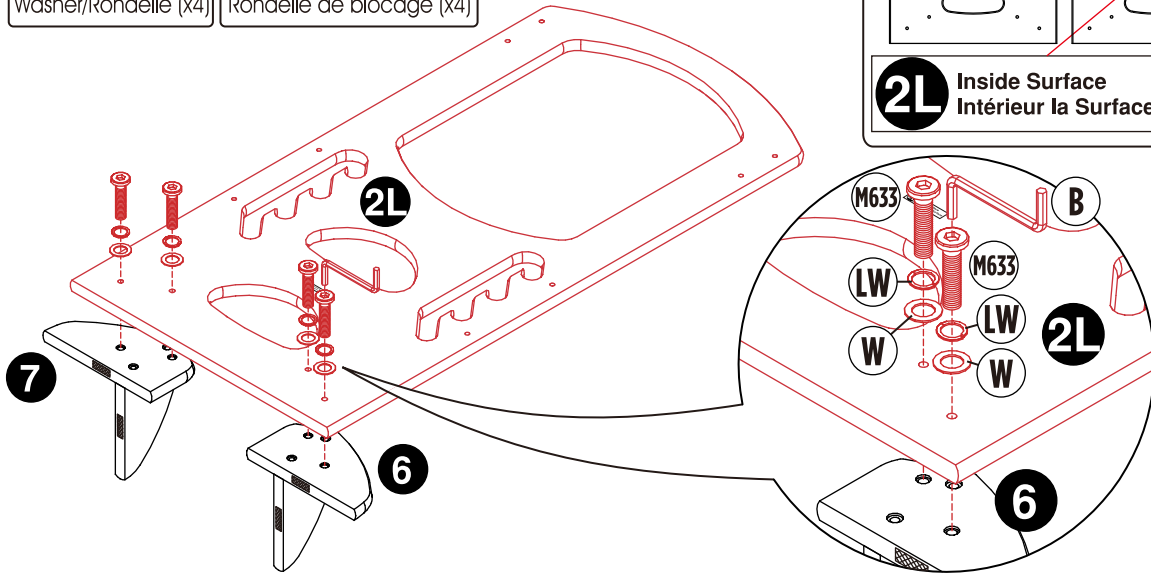
Inside View
Vue de l'intérieur



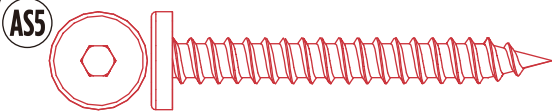
2L

Inside Surface
Intérieur la Surface

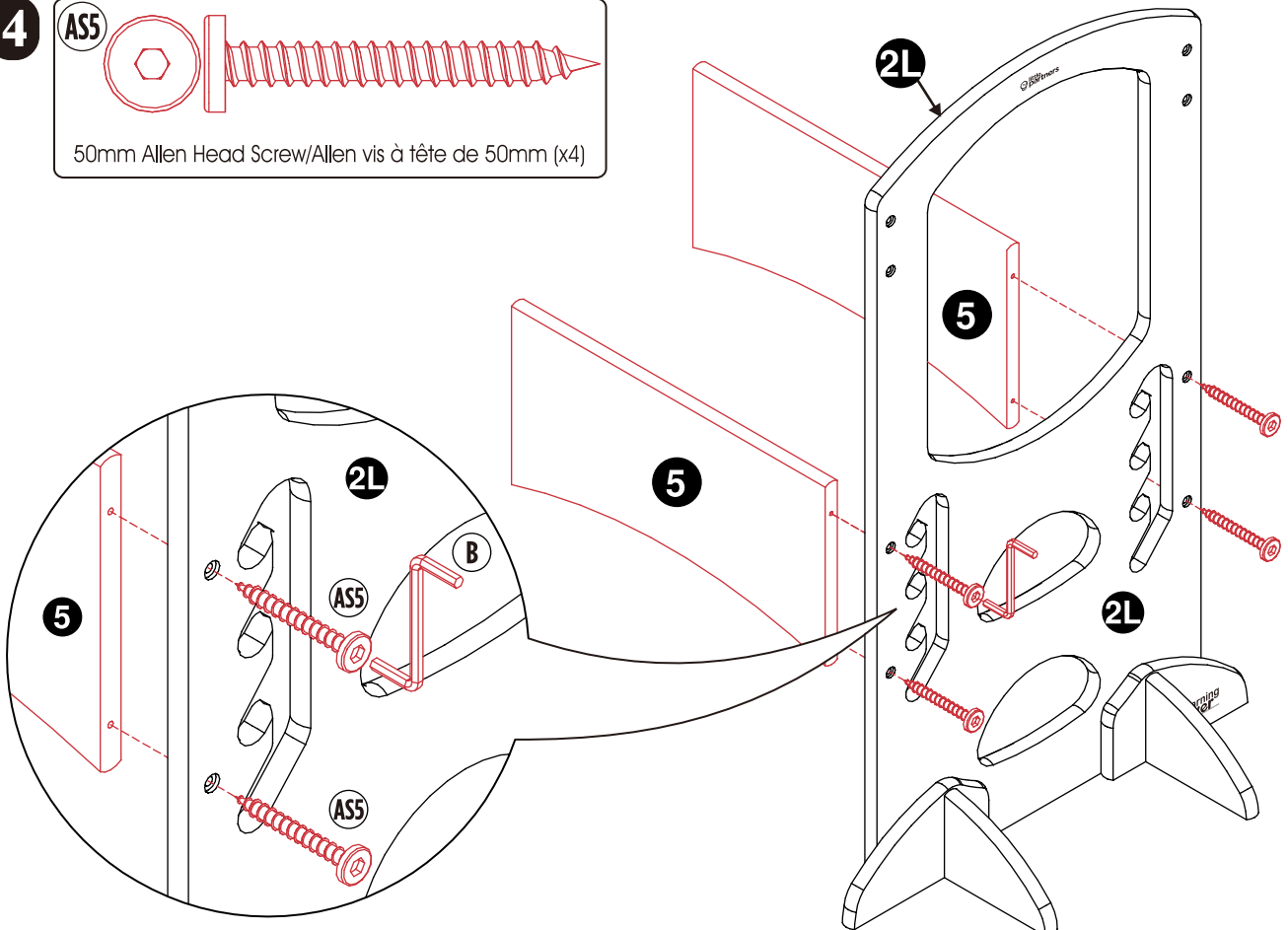
Part Label
Partie Étiquette



4



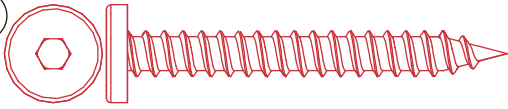
50mm Allen Head Screw/Allen vis à tête de 50mm (x4)



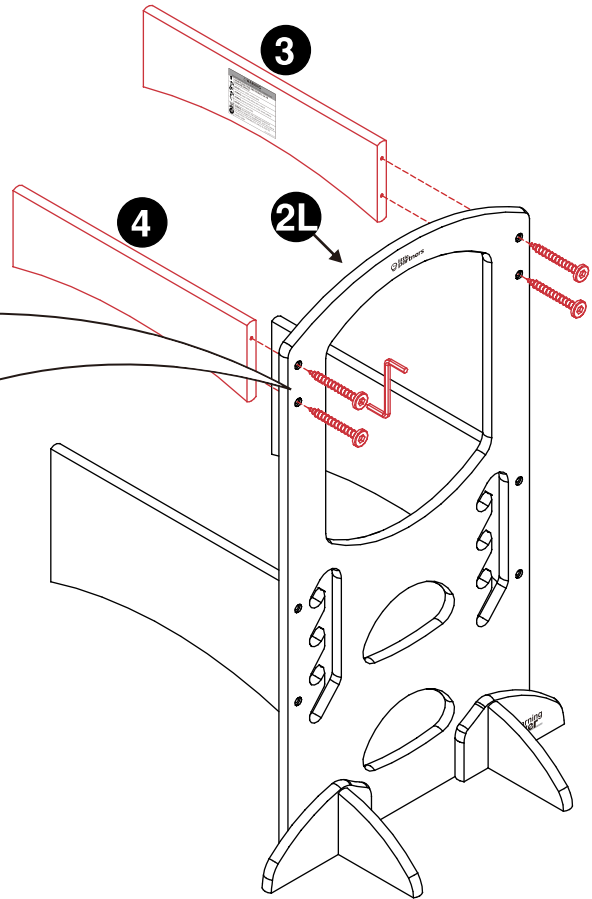
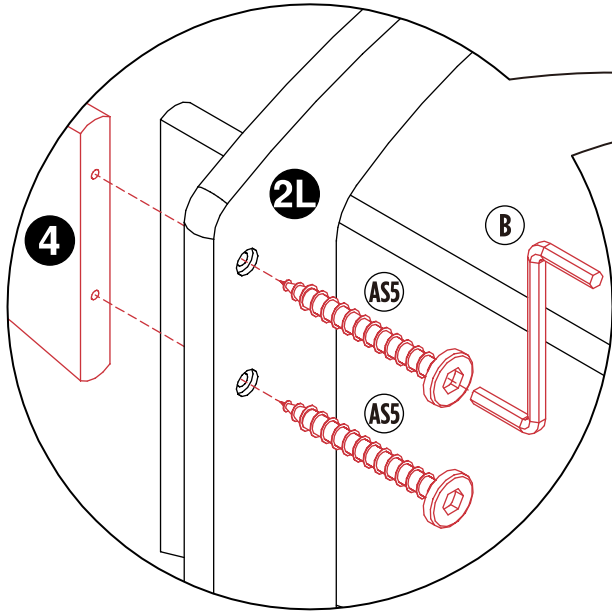
ASSEMBLY INSTRUCTIONS/INSTRUCTIONS D'ASSEMBLAGE

5

AS5

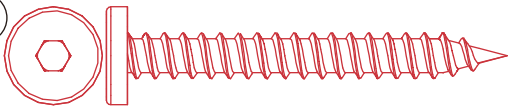


50mm Allen Head Screw/Allen vis à tête de 50mm (x4)

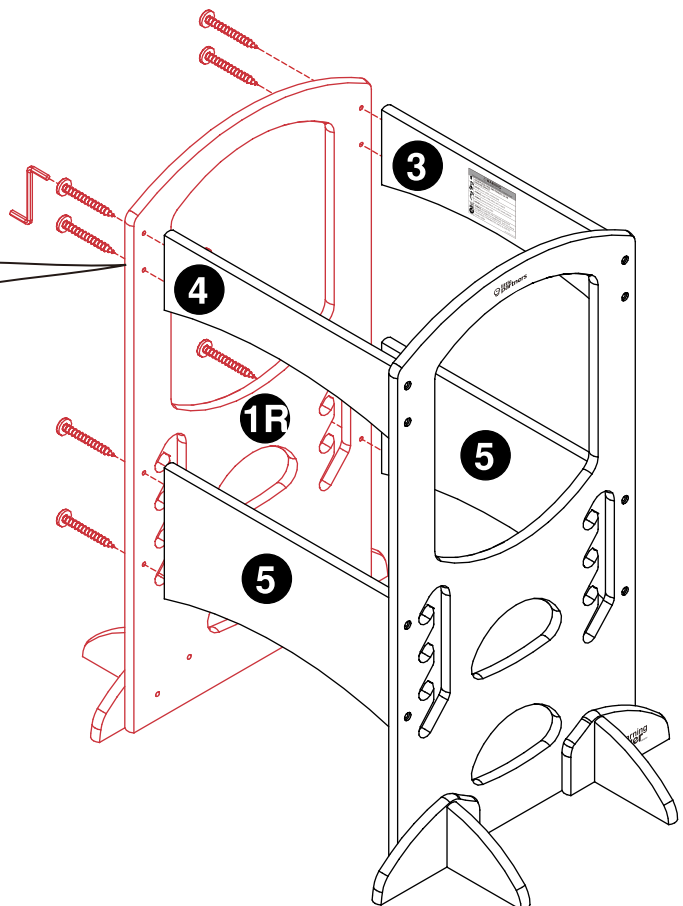
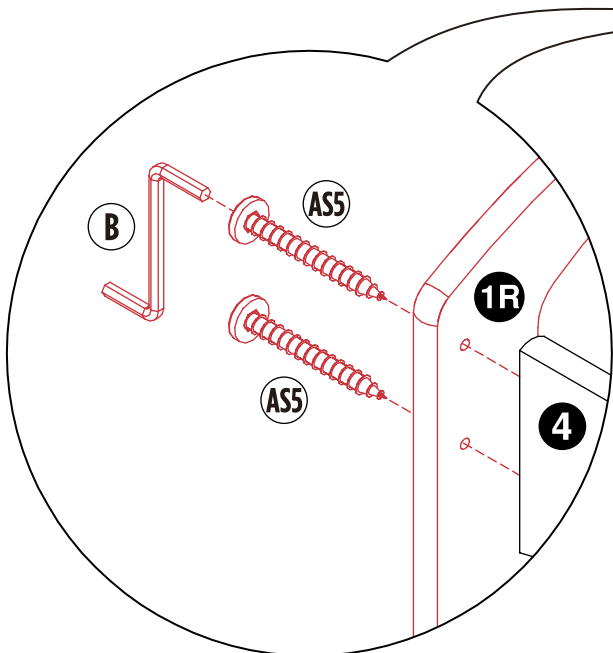


6

AS5



50mm Allen Head Screw/Allen vis à tête de 50mm (x8)

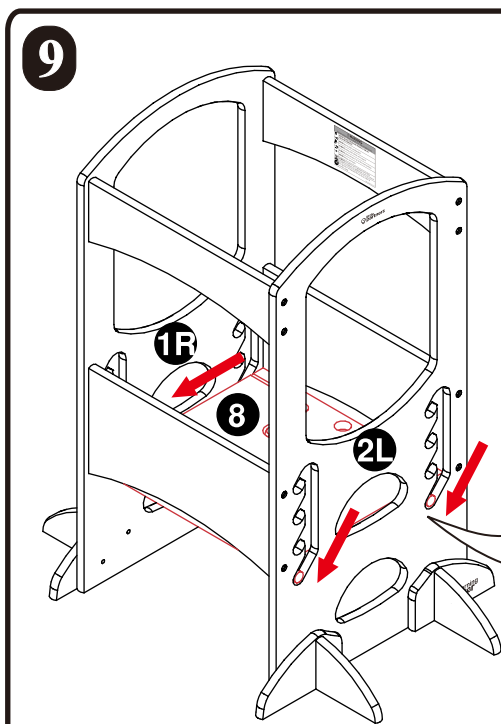
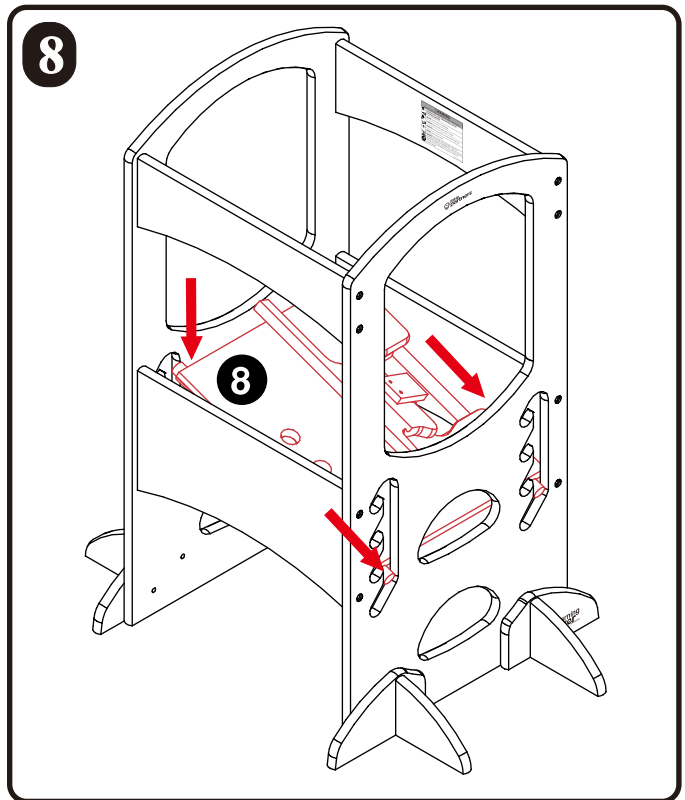
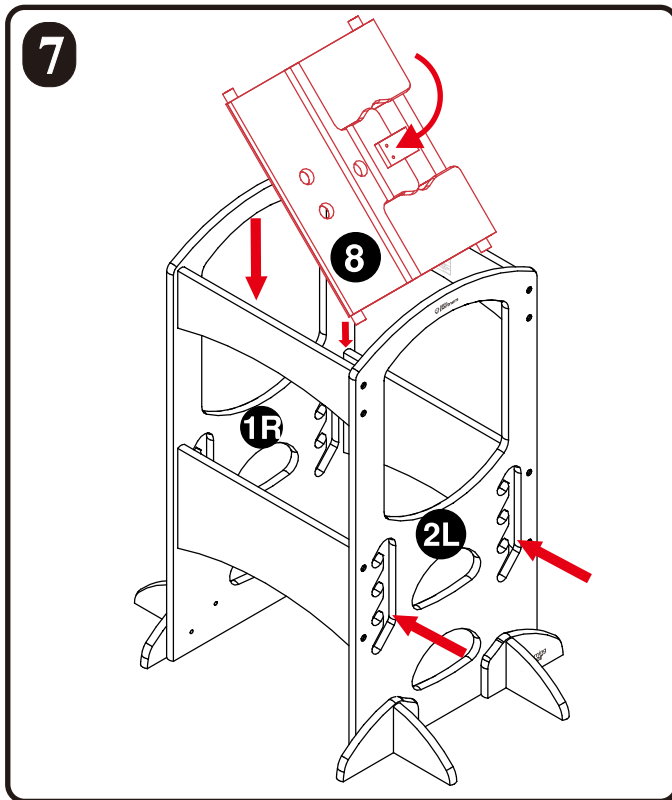


ASSEMBLY OF PLATFORM BASE/ASSEMBLÉE DE LA PLATEFORME DE BASE

To see a demonstration video on how to assemble the platform on your learning tower please go to:

Pour voir une vidéo de démonstration sur la façon d'assembler la plate-forme sur votre tour de l'apprentissage se il vous plaît allez à:

<http://www.littlepartners.com/towerplatform-assembly>



Adults should check all screws weekly or if the product gets loose and or wobbly, then tighten. If product continues to be wobbly and or not sturdy, then stop and do not use. Call our customer care number.

Les adultes devraient vérifier toutes les vis hebdomadaire ou si le produit se détache et ou bancale, puis serrez. Si le produit continue d'être bancal et robuste ou non, puis arrêter et ne pas utiliser. Appelez notre numéro de service à la clientèle.

CAUTION: Make sure the 4 dowels are positioned in the "hooked" area as shown.

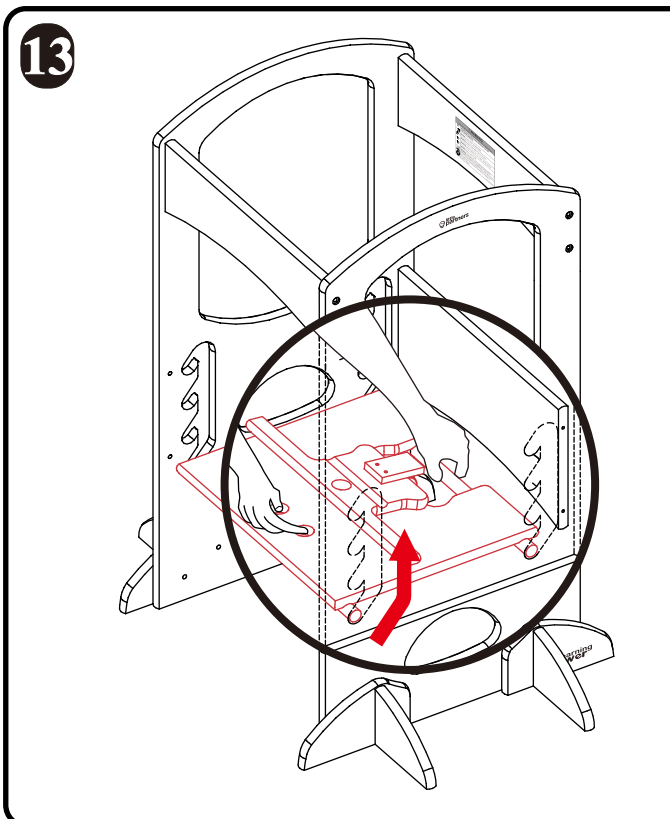
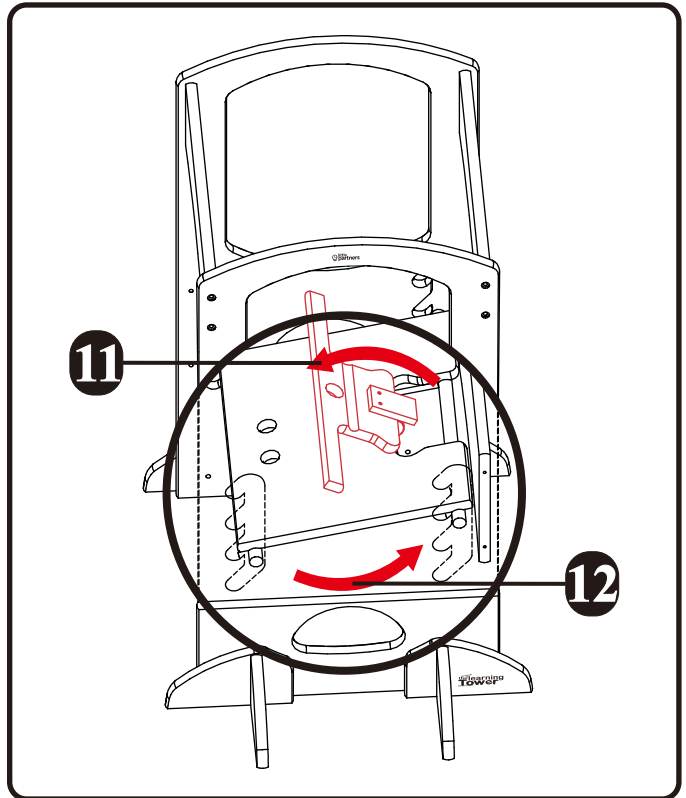
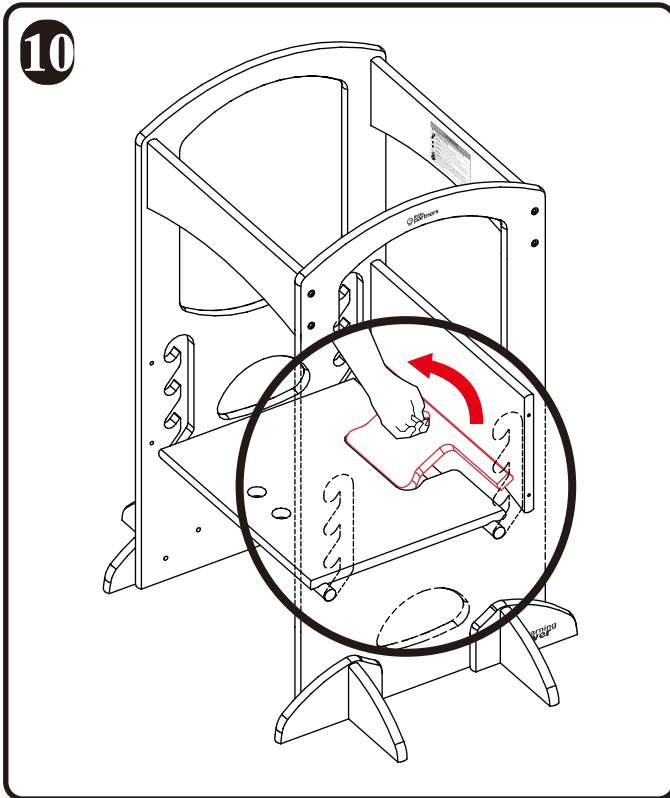
ATTENTION: Assurez-vous que les 4 chevilles sont positionnés dans la zone "accro" comme indiqué.

PLATFORM ADJUSTMENT/AJUSTEMENT DE LA PLATEFORME

To see a demonstration video on how to adjust the platform on your learning tower please go to:
Pour voir une vidéo de démonstration sur la façon de régler la plateforme sur votre tour de l'apprentissage se il vous plaît aller à:



<http://www.littlepartners.com/towerplatform-adjustment>

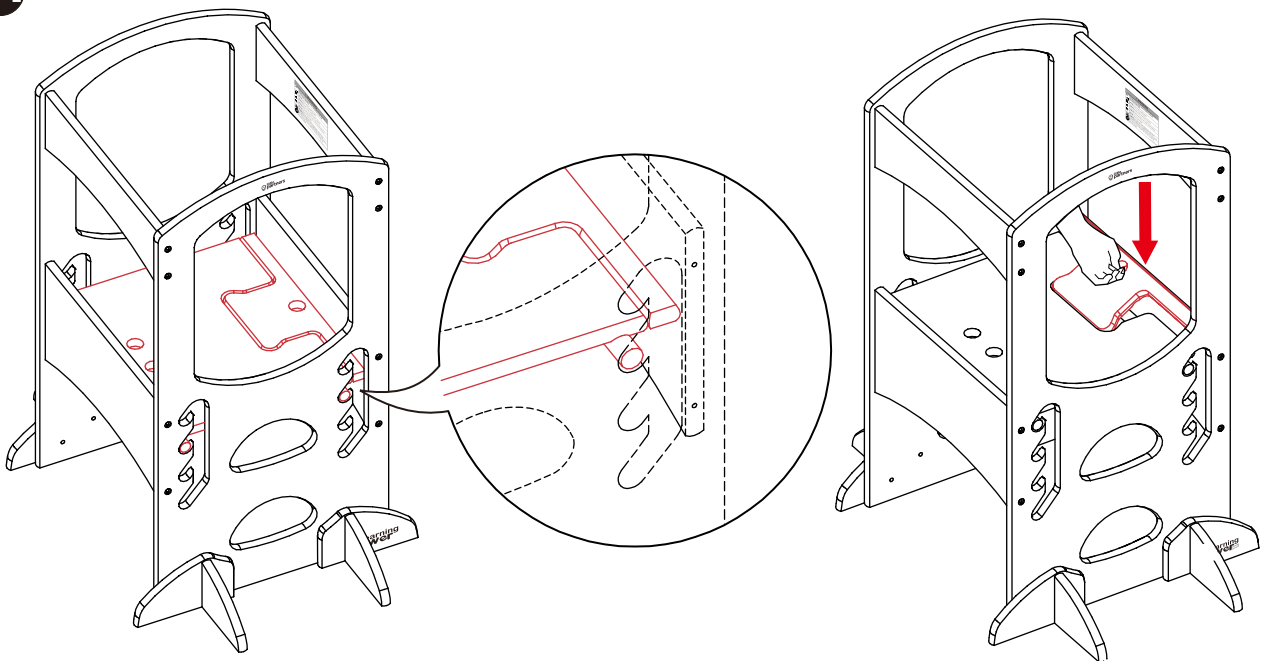


To raise or lower: lift the "T" shaped wood up, (as shown) then lift and slide the platform out of the "hooks" to the desired height. Then slide back so that all 4 dowels are resting on the dowels. Put "T" shaped wood back to lock platform into place.

Pour augmenter ou diminuer: soulever le "T" bois façonné, (comme indiqué) puis soulevez et faites glisser la plate-forme sur les "crochets" à la hauteur désirée. Puis glisser vers l'arrière afin que tous les 4 chevilles reposent sur les chevilles. Mettez "T" en bois en forme de plate-forme arrière pour verrouiller en place.

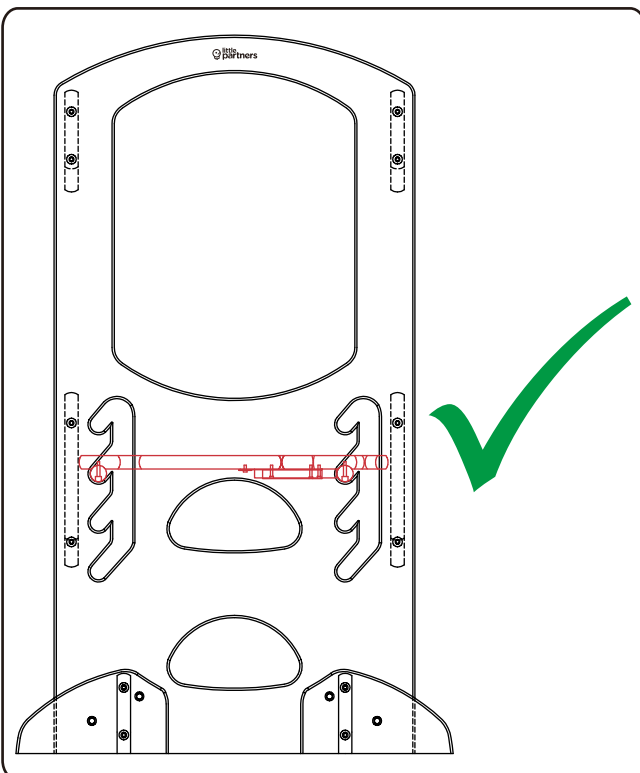
HEIGHT ADJUSTMENT INSTRUCTIONS/INSTRUCTIONS DE RÉGLAGE DE LA HAUTEUR

14

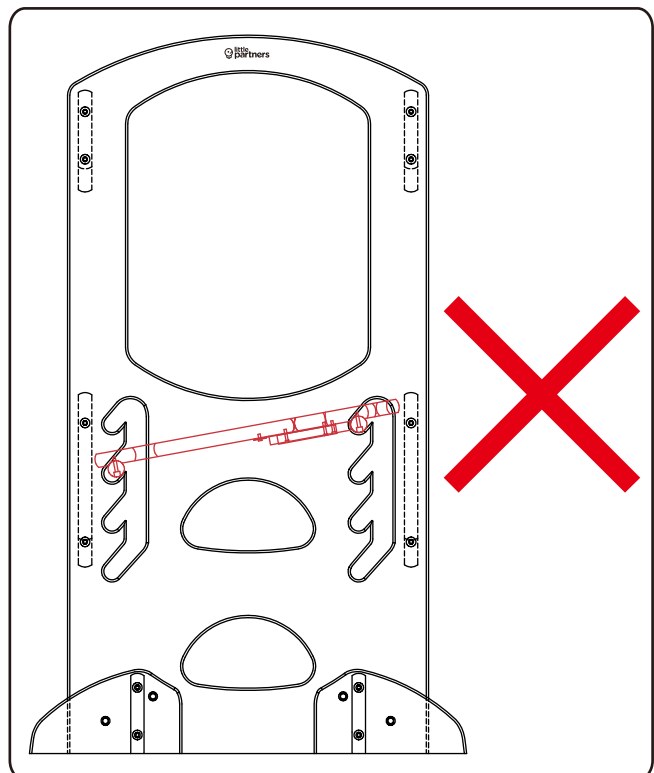


**Adjust the position of the platform as best suits the size. As your child grows LOWER the height of the platform.
Ajustez la position de la plate-forme convient le mieux à la taille. Comme votre enfant grandit abaisser la hauteur de la plate-forme.**

CORRECT/CORRIGER



INCORRECT/PAS CORRECTE



Ensure platform support dowels are in same hole on both cut out slots.

Make sure T bar is 'locked' and base is stable BEFORE use.

Assurez chevilles de support de plate-forme sont en même trou sur les deux fentes découpées.

Assurez-vous que T-bar est "verrouillé" et la base est stable AVANT de l'utiliser.

13

REGISTRATION/D'ENREGISTREMENT

EN IMPORTANT: Product Registration for safety alert or recall only.

We urge you to register your product in the event of a safety alert or recall. We will not sell, rent or share your personal information. To register this product please go to our online registration site at:

<http://www.littlepartners.com/registration>

FR IMPORTANT: Enregistrement du produit pour recevoir une alerte de sécurité ou le rappel seulement.

Nous vous invitons à enregistrer votre produit en cas d'une alerte de sécurité ou de rappel. Nous ne serons pas vendre, louer ou partager vos informations personnelles. Pour enregistrer ce produit se il vous plaît visitez notre site d'inscription en ligne à l'adresse:

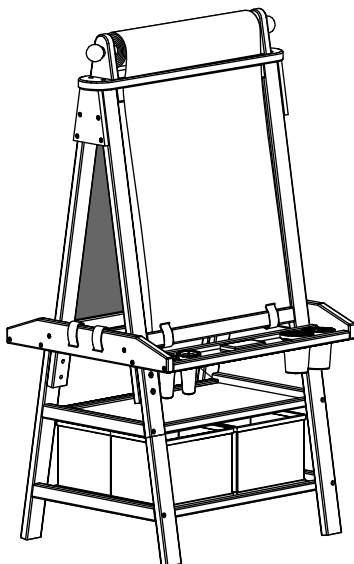
<http://www.littlepartners.com/registration>

DISMANTLING PRODUCT AND STORAGE/DÉMONTAGE ET RANGEMENT DU PRODUIT

- EN**
- Follow directions in reverse to dismantle this product.
 - Keep all hardware together in a plastic bag and store with the other parts. Store all parts in a safe and temperature controlled environment.

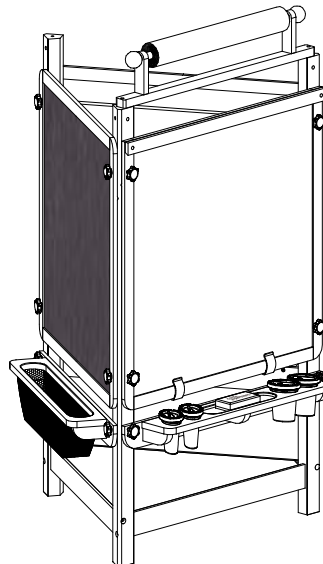
- FR**
- Pour démonter le produit, suivez les directives dans l'ordre inverse.
 - Conservez toutes les pièces de quincaillerie dans un sac en plastique et rangez le sac avec les autres pièces du lit. Entrez les pièces dans un endroit sûr où la température ambiante est contrôlée.

Other fine products available from Little Partners.....
Autres produits fins disponibles à partir Little Partners.....



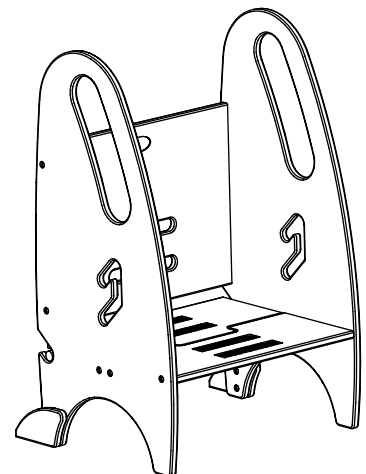
LP0280

DELUXE LEARN AND PLAY ART CENTER
APPRENDRE ET JOUER AU CENTRE D'ART DE LUXE



LP0290(R1)

TRI-SIDED EASEL
CHEVALET À TROIS CÔTÉS



LP0071

3 IN 1 GROWING STEP STOOL
3 EN 1 CROISSANCE ESCABEAU



For more information on these fine products go to:
Pour plus d'informations sur ces produits fins aller à:

<http://www.littlepartners.com>

EN PRODUCT LIMITED WARRANTY/PRODUIT GARANTIE LIMITÉE FR

Who is covered by this warranty?

This warranty extends to the original purchaser only and will need proof of purchase.

Time period of this warranty.

The 1 year term of this warranty shall commence on the date of the original purchase.

What is covered by this warranty?

The warranty covers any defects, malfunction or failure attributed to either the quality of materials used, workmanship of finish, or assembly. If during the first 1 year after purchase of this product under reasonable and non-commercial use, and conditions of maintained, it fails to conform to this warranty, Little Partners will at its option, repair or replace the product determined to be defective.

What is Not Covered by this warranty?

This warranty does not cover damages or malfunctions not resulting from defects in material or workmanship. Damages or malfunctions from other than normal use, including, but not limited to, repair or tampering by unauthorized parties.

If you require service.

Find below our contact detail and Product Packaging information when calling us.

This Little Partners product is made from wood and as such slight imperfections may occur that are not manufacturing defects. These are the characteristics that make wood furniture unique and memorable. Remember, in a forest no tree is the same!

Qui est couvert par cette garantie?

Cette garantie ne couvre que l'acheteur initial et ne sera besoin d'une preuve d'achat.

Période de garantie.

Le mandat de 1 an de cette garantie commence à la date de l'achat initial.

Que couvre cette garantie?

La garantie couvre tout défaut ou dysfonctionnement attribué soit à la qualité des matériaux utilisés, la finition de finition ou d'assemblage. Si au cours de la première 1 an après l'achat de ce produit dans l'utilisation raisonnable et non-commercial, et les conditions de maintenir, il ne se conforme pas à cette garantie, Little Partners, à sa discrétion, réparer ou remplacer le produit jugé défectueux.

Ne sont pas couverts par cette garantie?

Cette garantie ne couvre pas les dommages ou des dysfonctionnements qui ne résultent pas de défauts de matériaux ou de fabrication. Dommages ou des dysfonctionnements de l'autre que l'utilisation normale, y compris, mais sans s'y limiter, la réparation ou l'altération par des tiers non autorisés.

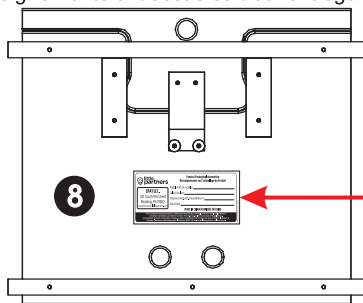
Si vous avez besoin d'un service.

Retrouvez ci-dessous notre détails de contact et de produits d'emballage informations lorsque nous appelant.

Ce produit Little Partners est fait de bois et que ces légères imperfections peuvent se produire qui ne sont pas des défauts de fabrication. Ce sont les caractéristiques qui font de meubles en bois unique et mémorable. Rappelez-vous, dans une forêt sans arbre est le même!

PRODUCT PACKAGING INFORMATION/RENSEIGNEMENTS SUR L'EMBALLAGE DU PRODUIT

The following packaging information is also found on **Part 8**.
Les renseignements ci-dessus se trouvent également sur la **pièce 8**.



 LPA1 LLC. 501 South 9th Street Reading, PA 19602 customercare@littlepartners.com www.littlepartners.com	Product Packaging Information Renseignements sur l'emballage du Produit	
	Model #/N° de modèle: _____	Color/Couleur: _____
	Shipment Ref./Réf.d'expédition #: _____	Date/Date: _____
	MADE IN CHINA/FABRIQUÉ EN CHINE	
<small>The composite wood products contained in this product comply with the applicable Phase 2 emission standards specified in section 93210.2 (a), California Code of Regulations. Les produits de bois composites contenus dans ce produit sont conformes aux échéant, la phase 2 normes d'émission spécifiées dans la section 93210.2 (a), La réglementation californienne.</small>		

PRN-02-04015 (16.02.11)

For Canada/ Pour le Canada
DISTRIBUTED BY/DISTRIBUÉ PAR:
ELFE JUVENILE PRODUCTS
2520 AV MARIE-CURIE
SAINT-LAURENT (QC) H4S 1N1
1-800-667-8184
service@elfe.ca
www.elfe.com

Model #/N° de modèle: _____
Color/Couleur: _____
Shipment Ref./Réf.d'expédition #: _____
Date Code/Code Date: _____

MADE IN CHINA/FABRIQUÉ EN CHINE