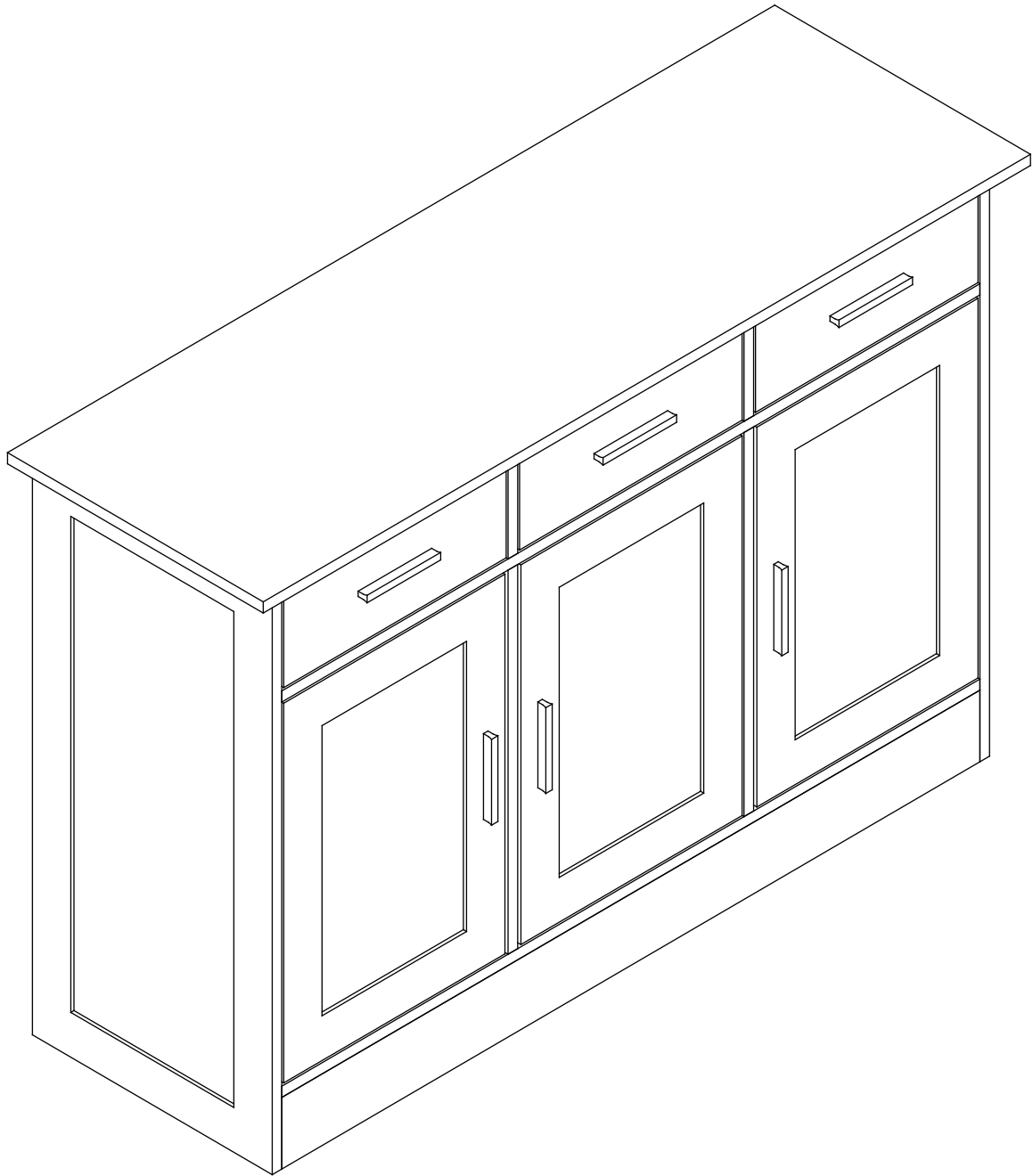


Storage Cabinet Installation Manual



CWG-213 V1.0

Made in China

EN

Thank you for purchase, please contact us if you have difficulty with assembly or need replacement parts customer service is here to assist you. Please attach your User Name or Order ID so that we can assist you better.

WARNING

Serious or fatal injury may occur from unexpected assembly or use .

1. During the assembly process, keep all parts away from babies or children.
2. Always securely fix this product to the wall. Make sure the wall area to be drilled is free from hidden electrical wires, water and gas pipes.
3. Use of tip-over restraints may only reduce, but not eliminate the risk of tip-over.
4. Unless specially designed to accommodate, do not set heavy objects on top of this product.
5. Place the heaviest items on the lowest shelf.
6. Never allow children to climb or bang on drawers, doors or shelves.

DE

Vielen Dank für Ihren Kauf von. Bitte kontaktieren Sie uns, wenn sie probleme mit Montage haben oder Ersatzteile benötigen. Kundenservice ist für Sie da.

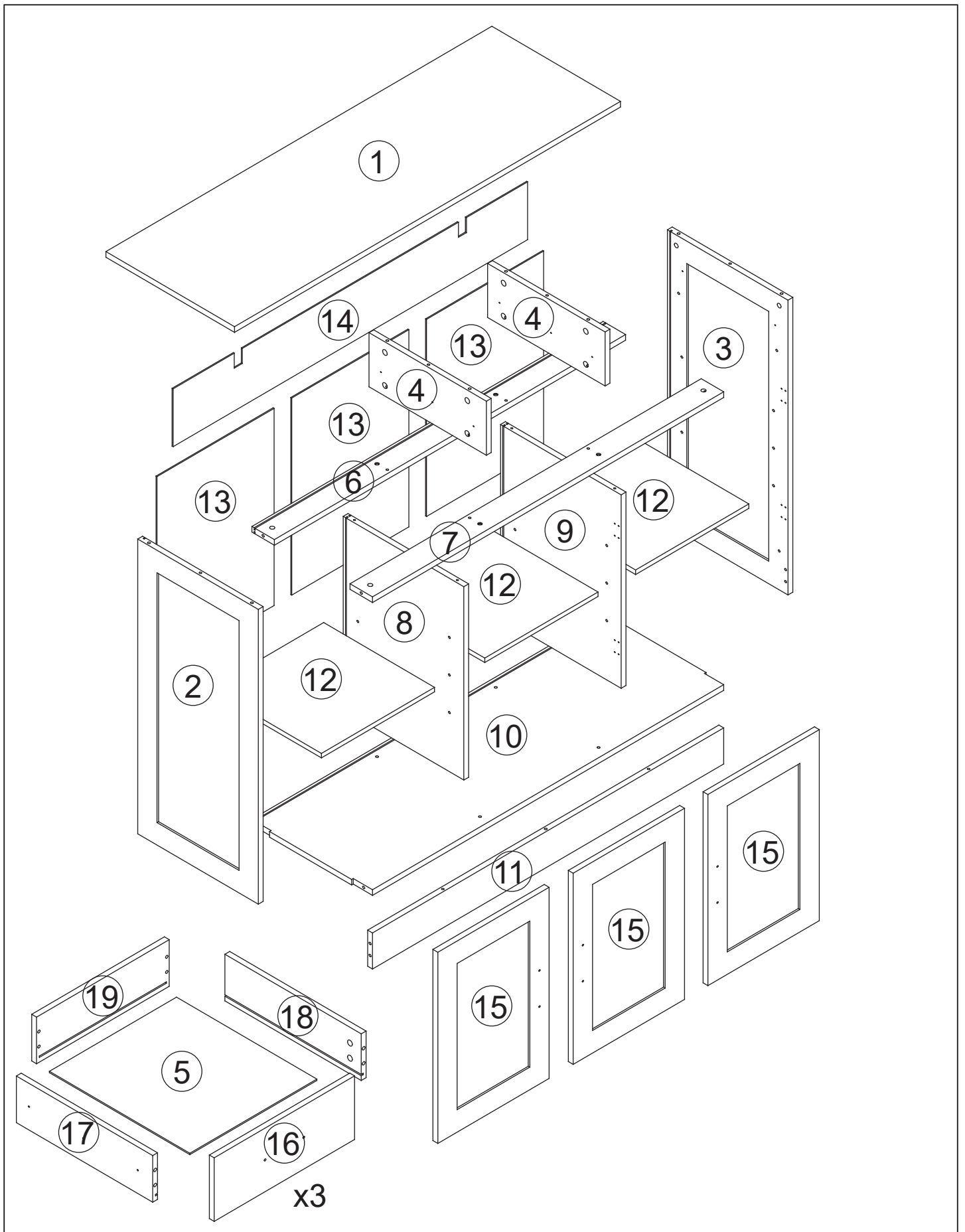
Bitte geben Sie Ihren Benutzernamen oder Ihre Bestellnummer an, damit wir Sie besser unterstützen können.

WARNUNG

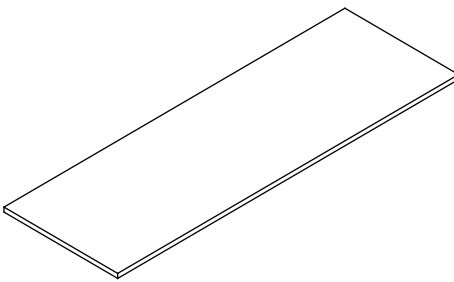
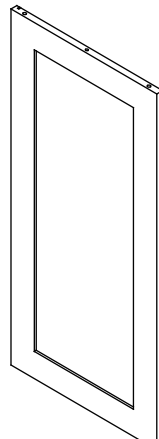
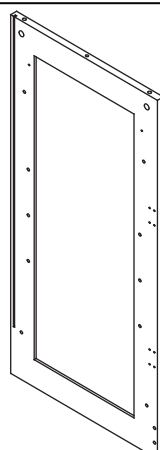
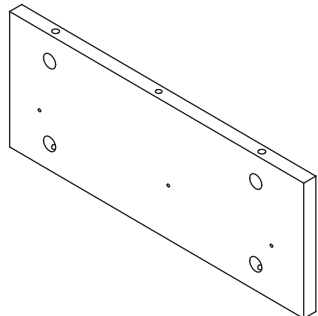
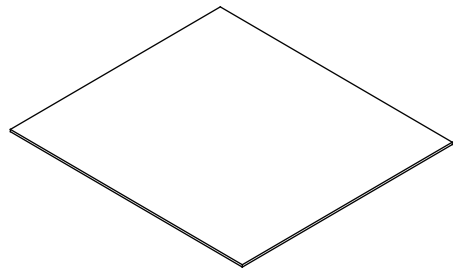
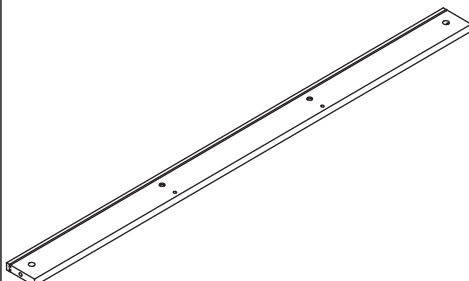
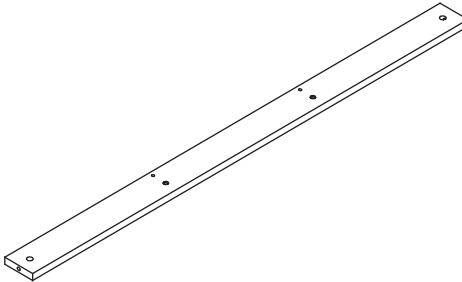
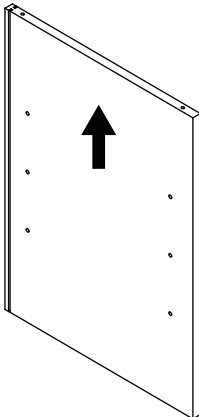
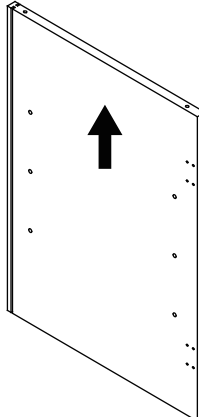
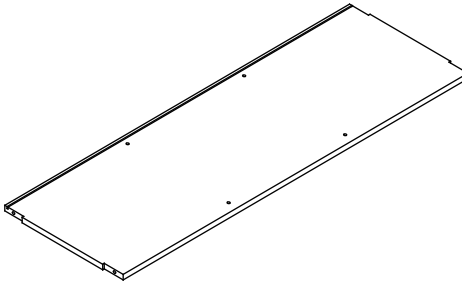
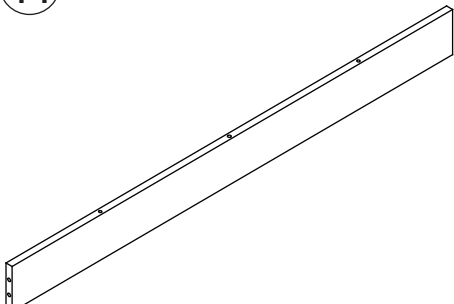
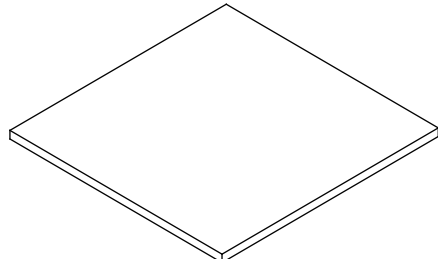
Bei unerwarteter Montage oder Verwendung können schwere oder tödliche Verletzung auftreten.

1. Legen Sie in den Montageprozess alle Teile weg von Babys oder Kindern.
2. Stellen Sie sicher, dass der gebohrte Wandbereich frei von verborgenen Stromkabeln, Wasser- und Gasleitungen ist, wenn Sie dieses Produkt an der Wand befestigen.
3. Die Verwendung von Kippsicherungen kann die Gefahr eines Kippens nur verringern, jedoch nicht beseitigen.
4. Setzen Sie bitte keine schweren Gegenstände auf dieses Produkt, es sei denn, dass das Produkt speziell für die Unterbringung konzipiert wird.
5. Legen Sie bitte die schwersten Gegenstände auf das unterste Regal.
6. Erlauben Sie nie Kindern, auf Schubladen, Türen oder Regale zu klettern oder zu knallen.

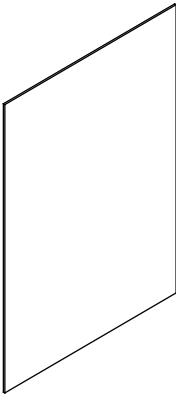
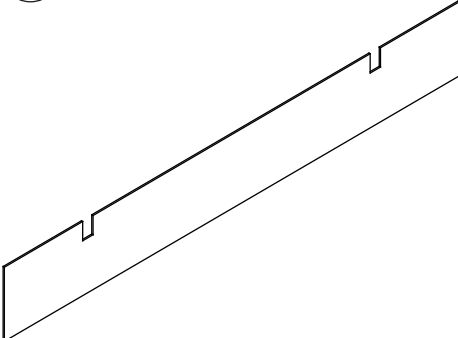
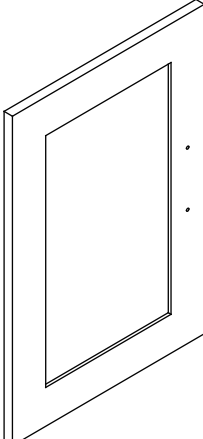
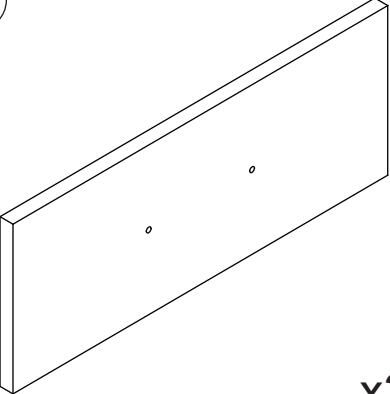
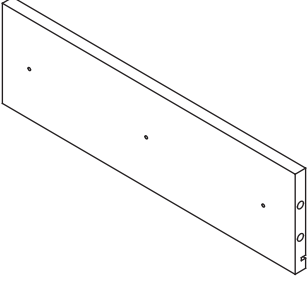
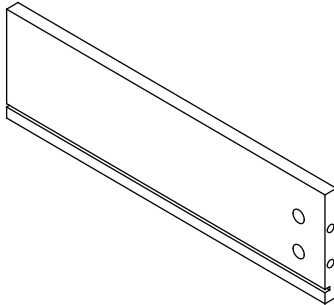
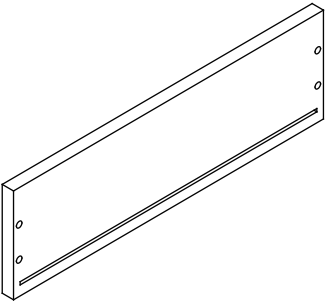
Parts List(EN)/Teile Liste(DE)



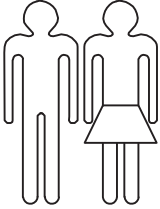
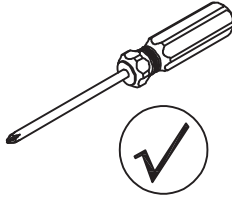
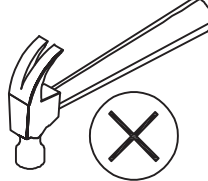
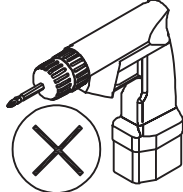
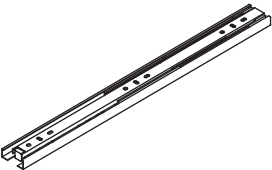
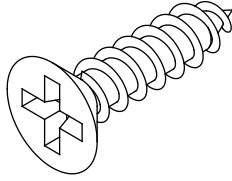
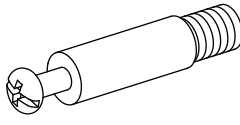
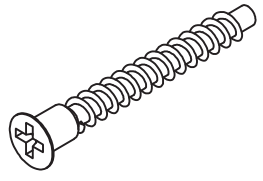
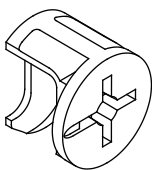
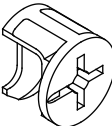
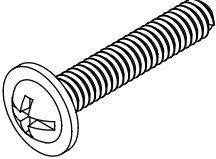
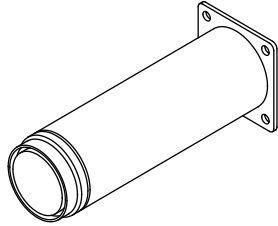
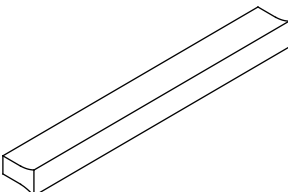
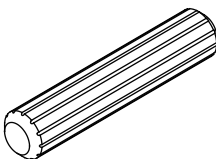
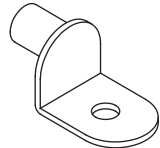
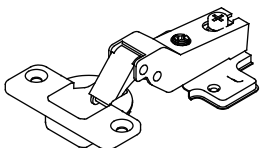
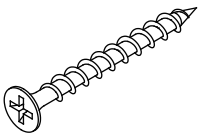
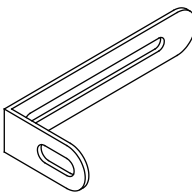
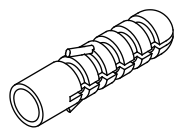
Parts List(EN)/Teile Liste(DE)

<p>①</p>  <p>x1</p>	<p>②</p>  <p>x1</p>	<p>③</p>  <p>x1</p>
<p>④</p>  <p>x1</p>	<p>⑤</p>  <p>x3</p>	<p>⑥</p>  <p>x1</p>
<p>⑦</p>  <p>x1</p>	<p>⑧</p>  <p>x1</p>	<p>⑨</p>  <p>x1</p>
<p>⑩</p>  <p>x1</p>	<p>⑪</p>  <p>x1</p>	<p>⑫</p>  <p>x3</p>

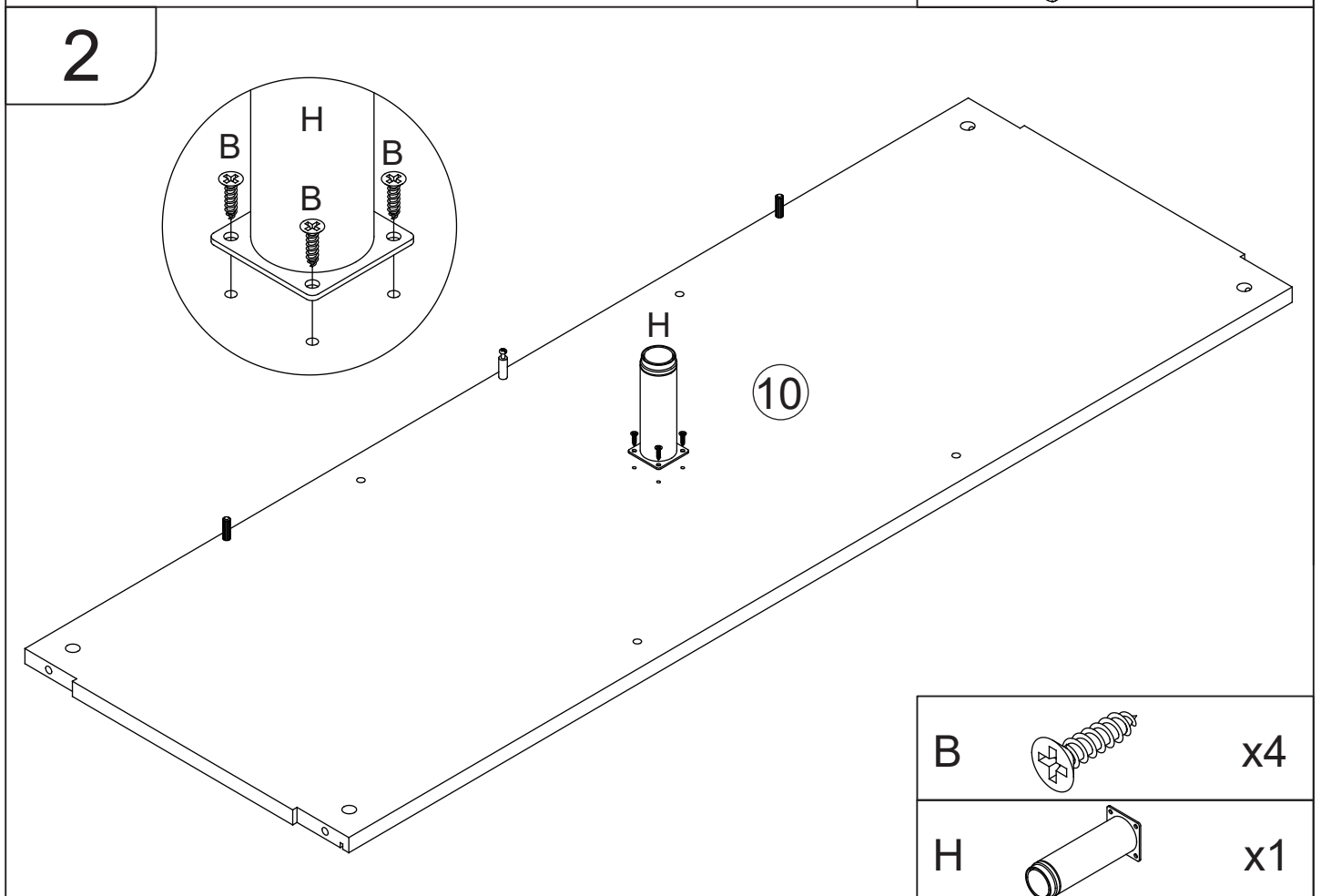
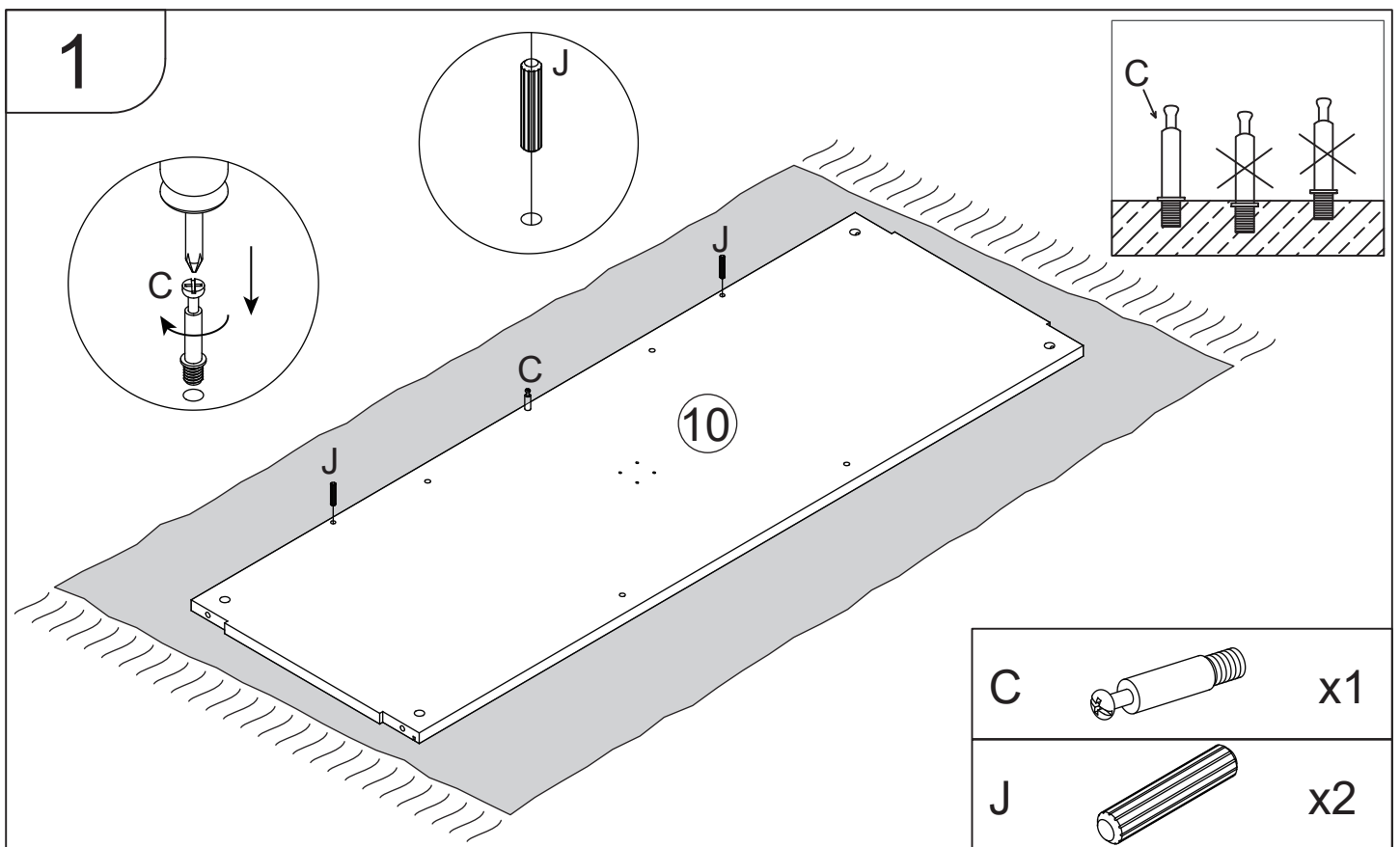
Parts List(EN)/Teile Liste(DE)

<p>13</p>  <p>x3</p>	<p>14</p>  <p>x1</p>	<p>15</p>  <p>x3</p>
<p>16</p>  <p>x3</p>	<p>17</p>  <p>x3</p>	<p>18</p>  <p>x3</p>
<p>19</p>  <p>x3</p>		

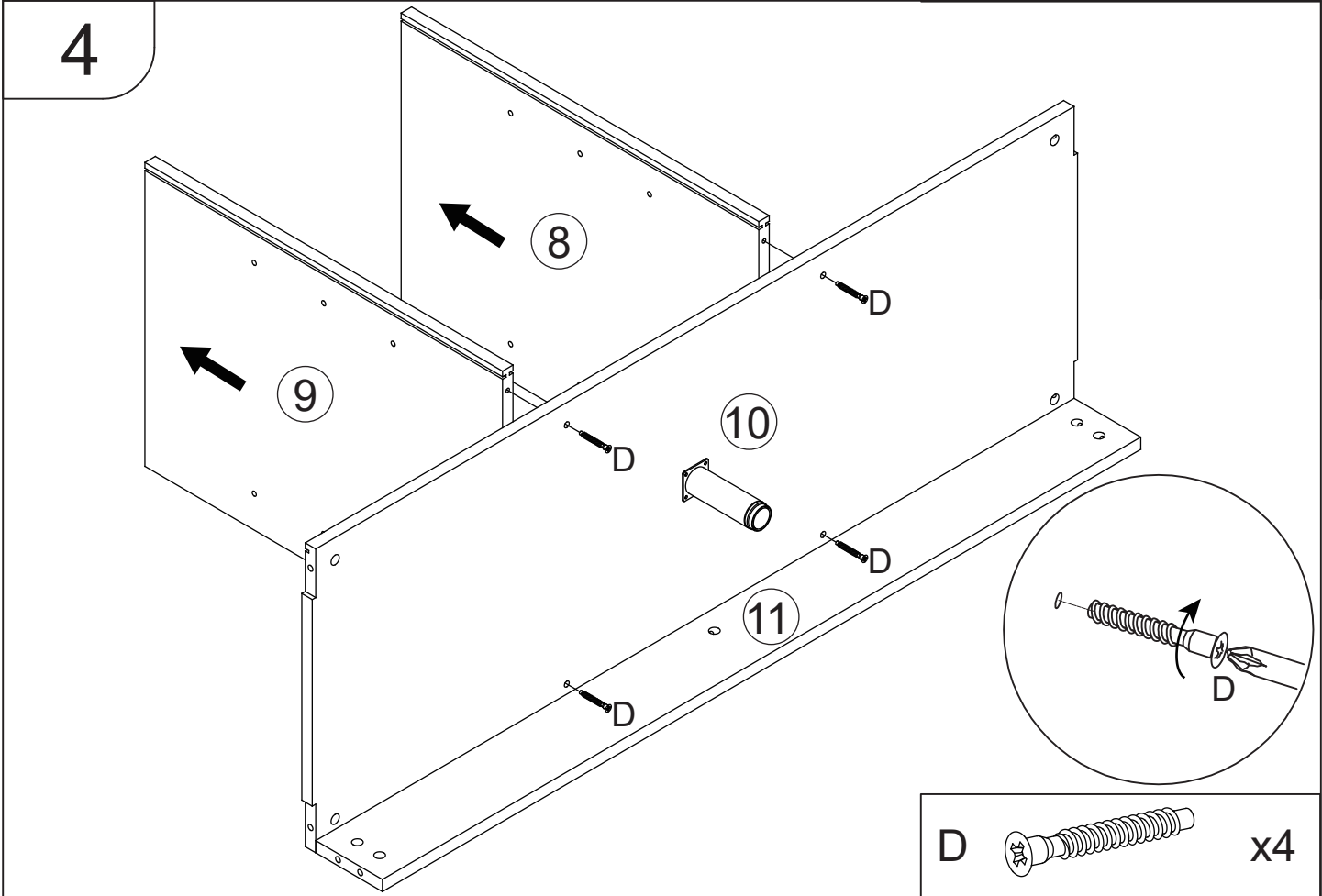
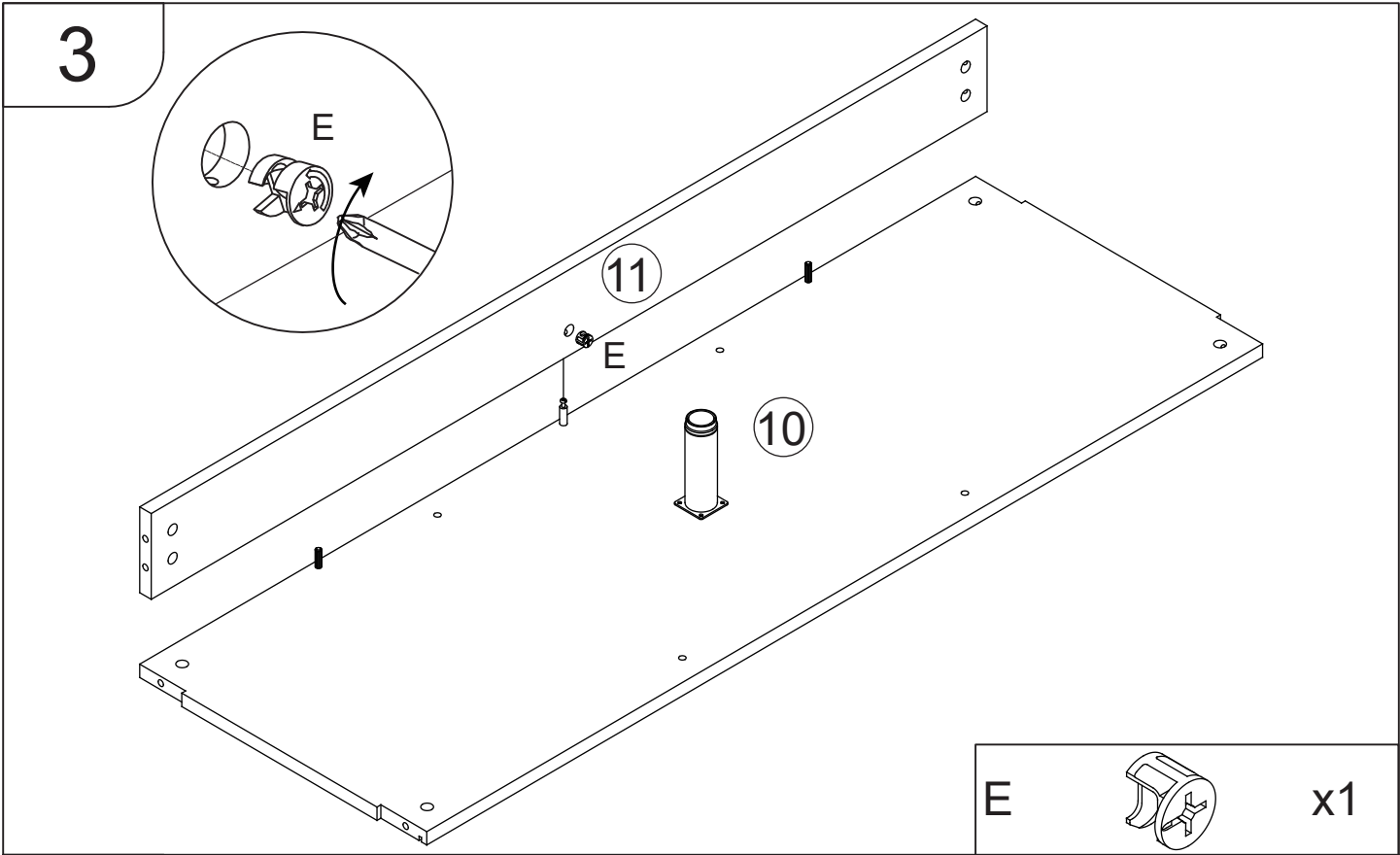
Hardware List(EN)/Teile Liste(DE)

			
<p>A</p>  <p>M350x30 6PCS</p>	<p>B</p>  <p>M3.5x14 78PCS</p>	<p>C</p>  <p>Ø6x40 37PCS</p>	<p>D</p>  <p>M5x40 20PCS</p>
<p>E</p>  <p>Ø15x10 25PCS</p>	<p>F</p>  <p>Ø12x10 12PCS</p>	<p>G</p>  <p>M4x18 12PCS</p>	<p>H</p>  <p>Ø30x96 1PC</p>
<p>I</p>  <p>M100x10 6PCS</p>	<p>J</p>  <p>Ø6x30 6PCS</p>	<p>K</p>  <p>Ø5x8 12PCS</p>	<p>L</p>  <p>6PCS</p>
<p>M</p>  <p>M4x40 2PCS</p>	<p>N</p>  <p>2PCS</p>	<p>O</p>  <p>2PCS</p>	

Assembly(EN)/Montageschritte(DE)

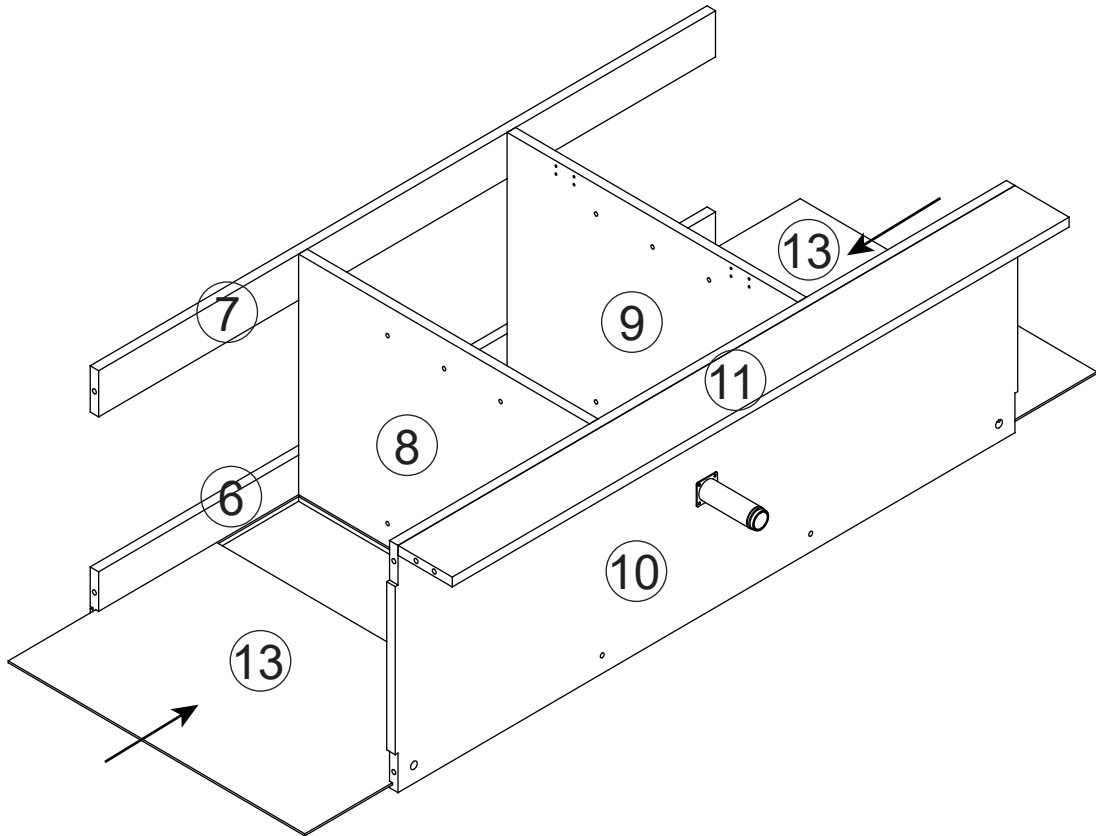


Assembly(EN)/Montageschritte(DE)



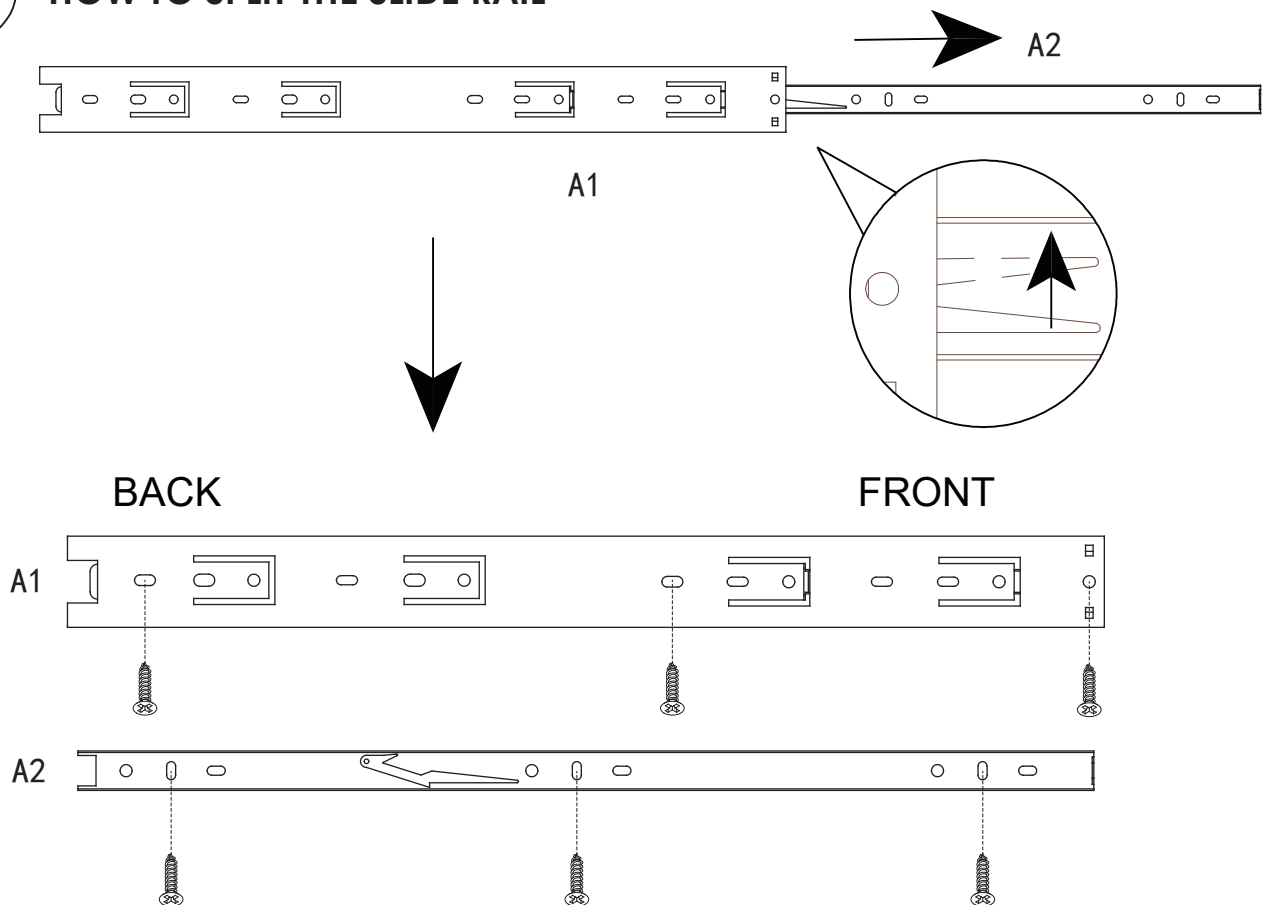
Assembly(EN)/Montageschritte(DE)

7



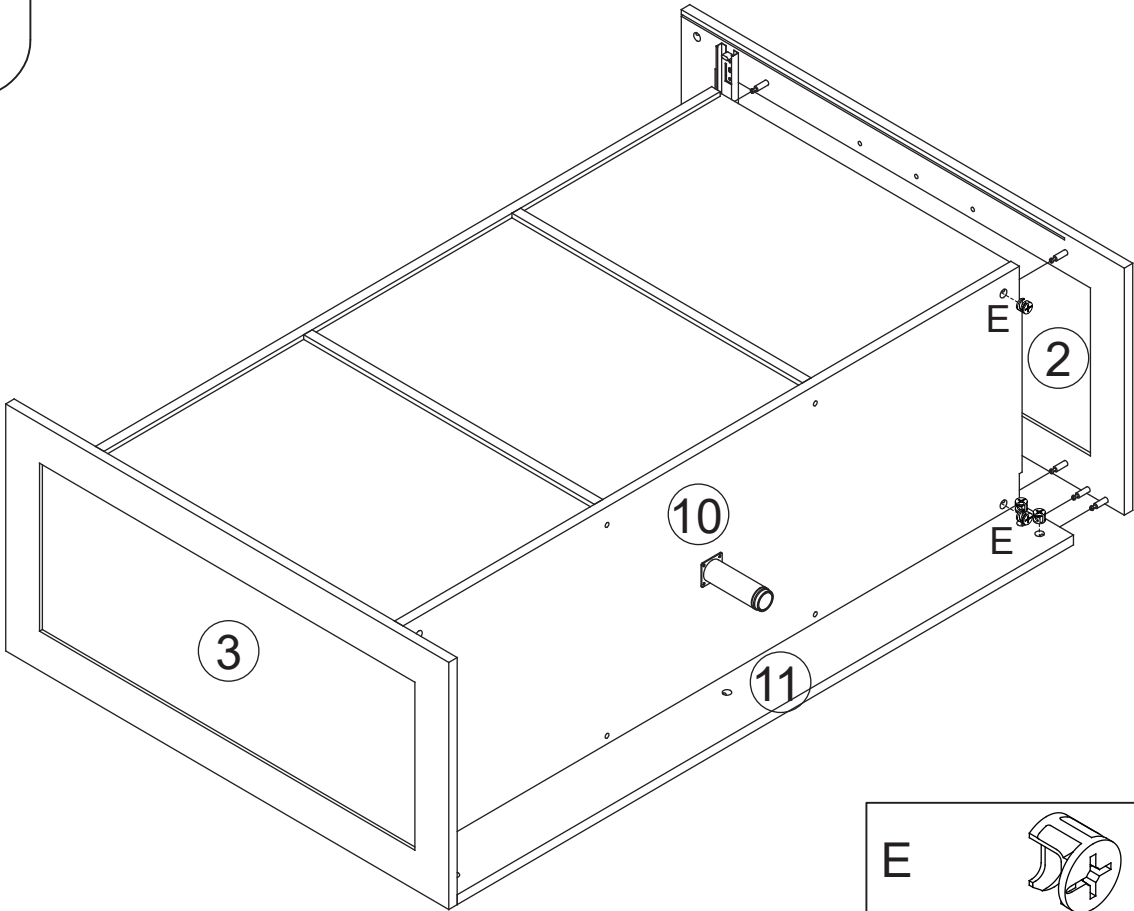
8

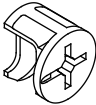
HOW TO SPLIT THE SLIDE RAIL



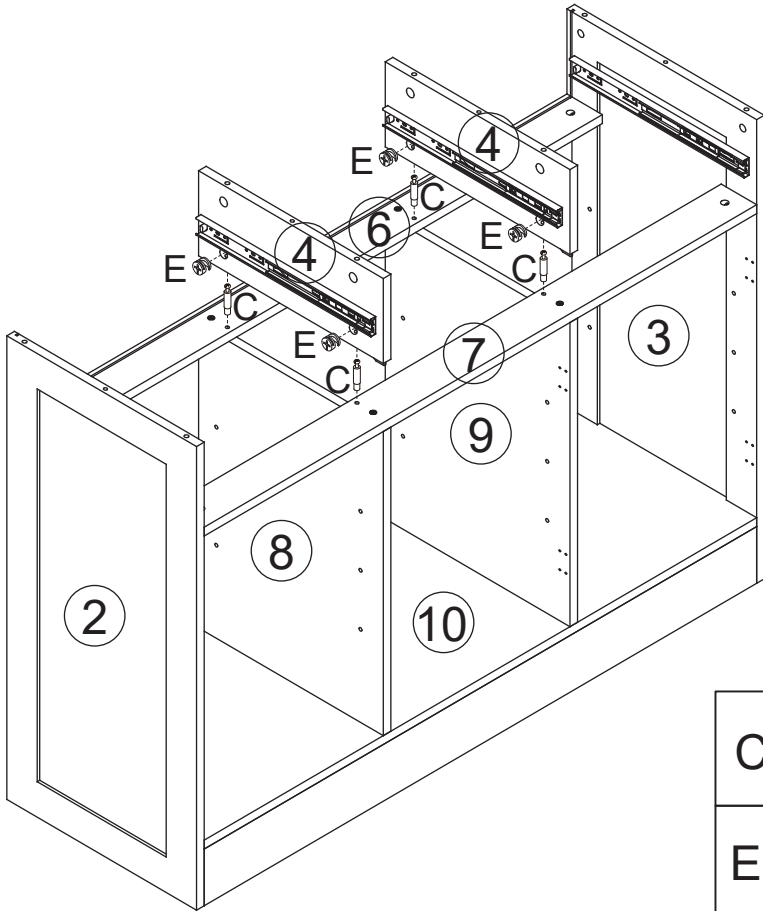
Assembly(EN)/Montageschritte(DE)

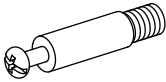
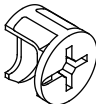
13



E		x6
---	---	----

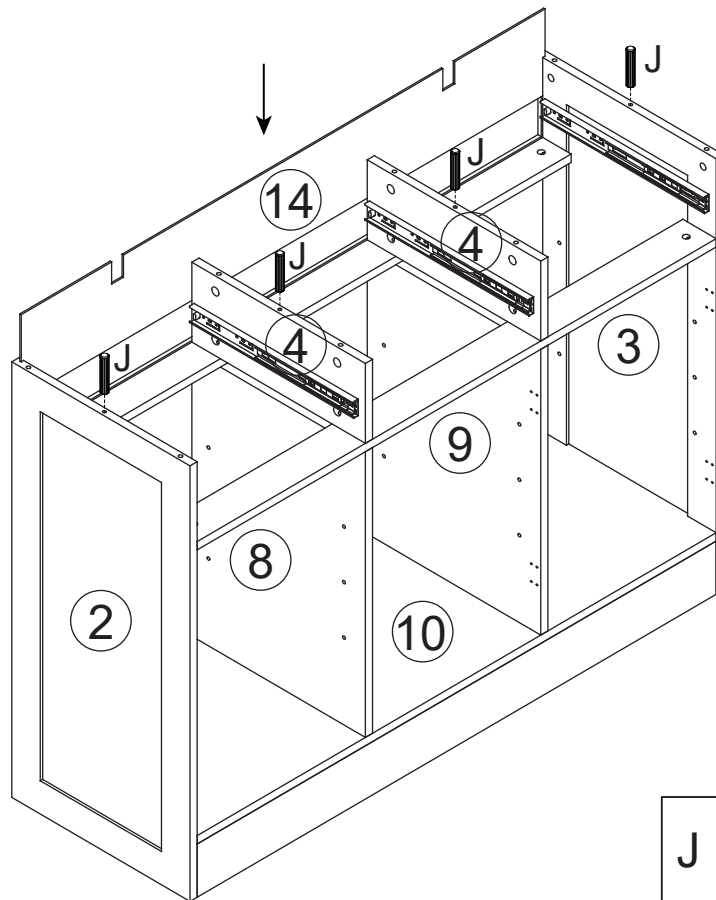
14



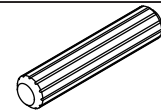
C		x4
E		x4

Assembly(EN)/Montageschritte(DE)

15

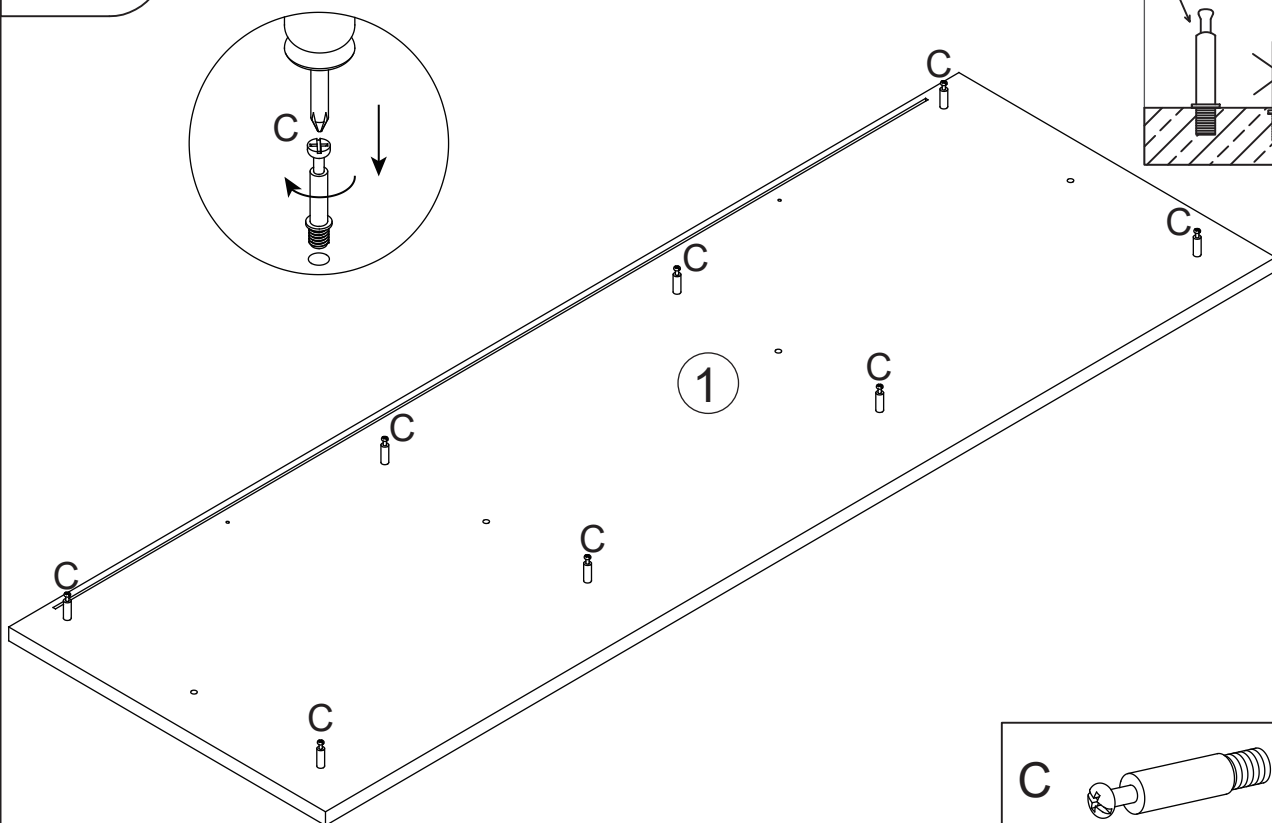


J

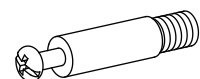


x4

16



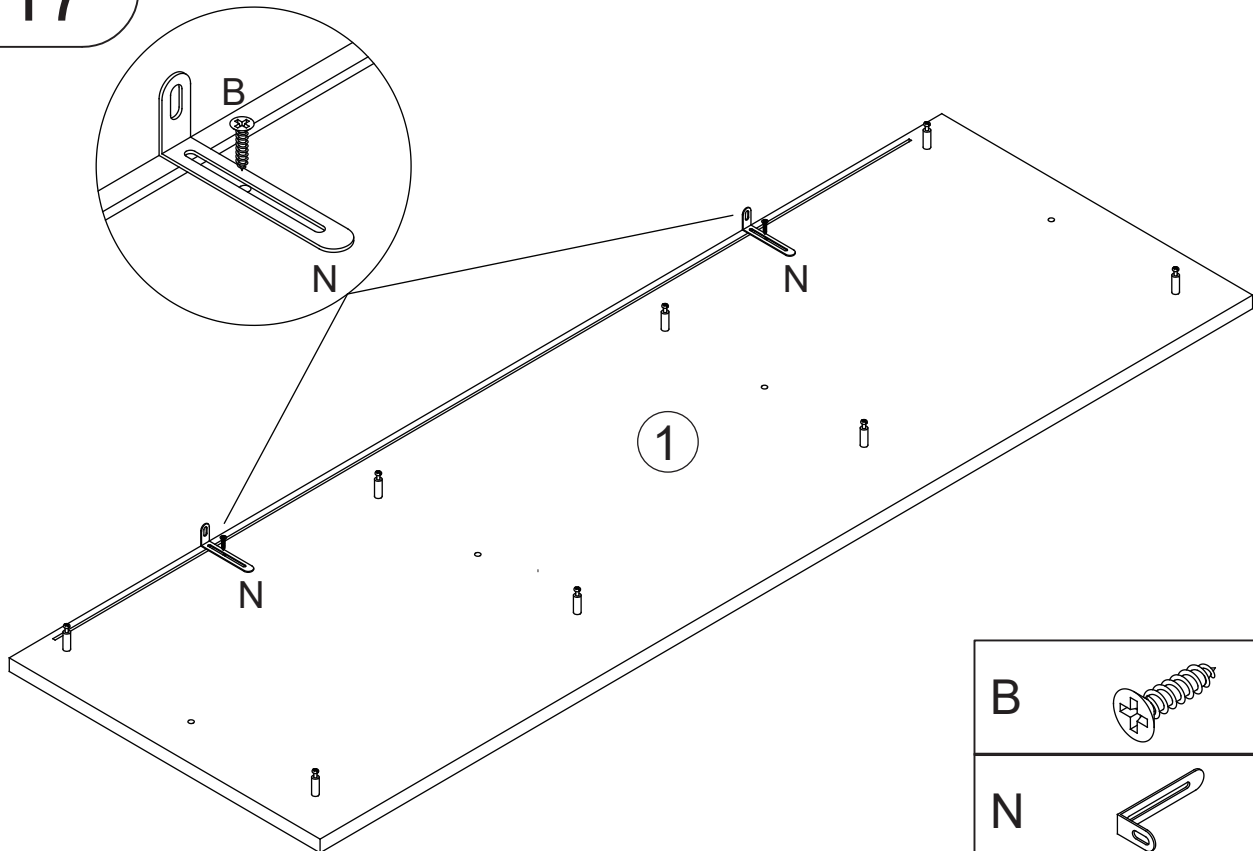
C

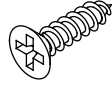
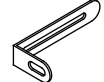


x8

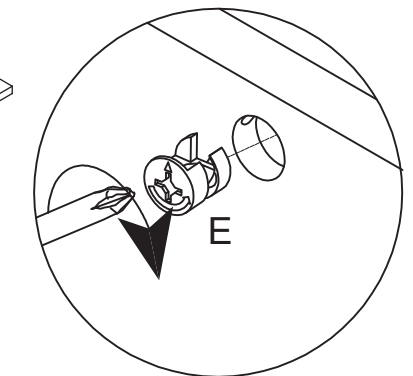
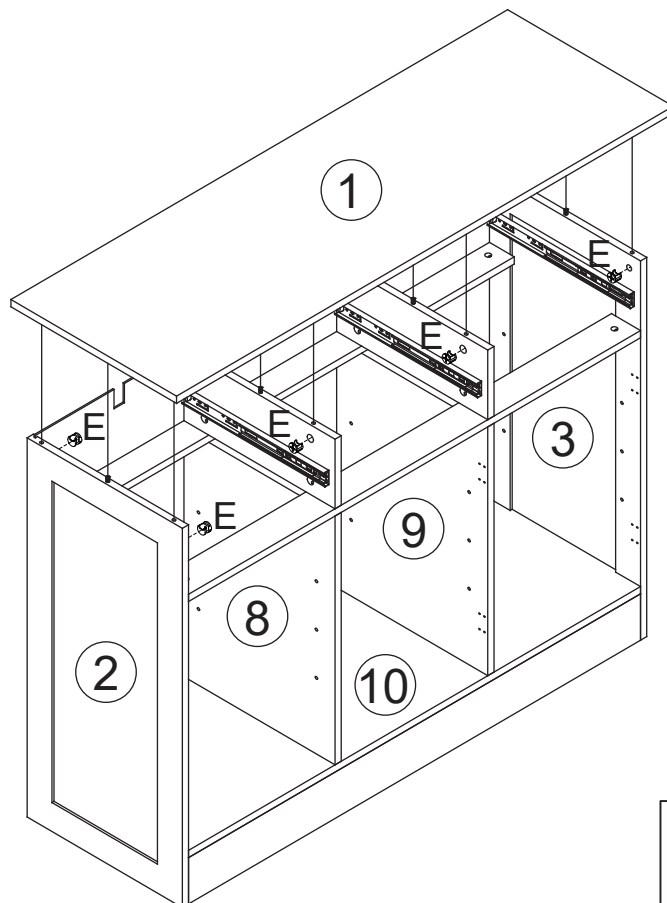
Assembly(EN)/Montageschritte(DE)

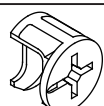
17



B		x2
N		x2

18

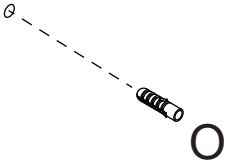
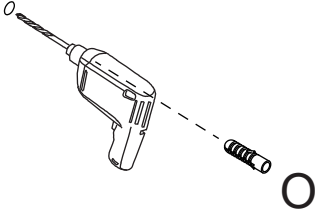


E		x8
---	---	----

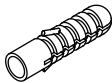
Assembly(EN)/Montageschritte(DE)

19

WALL

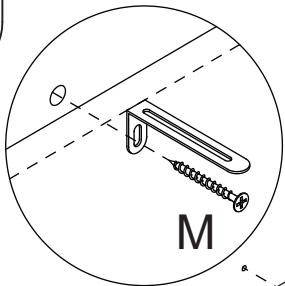


O

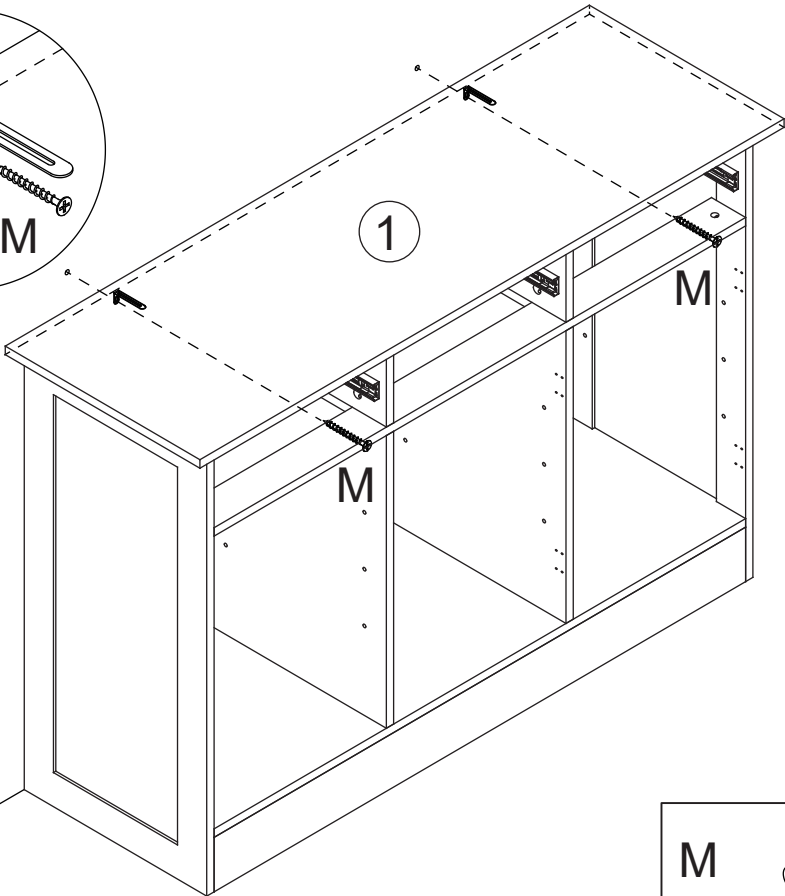


x2

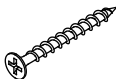
20



WALL



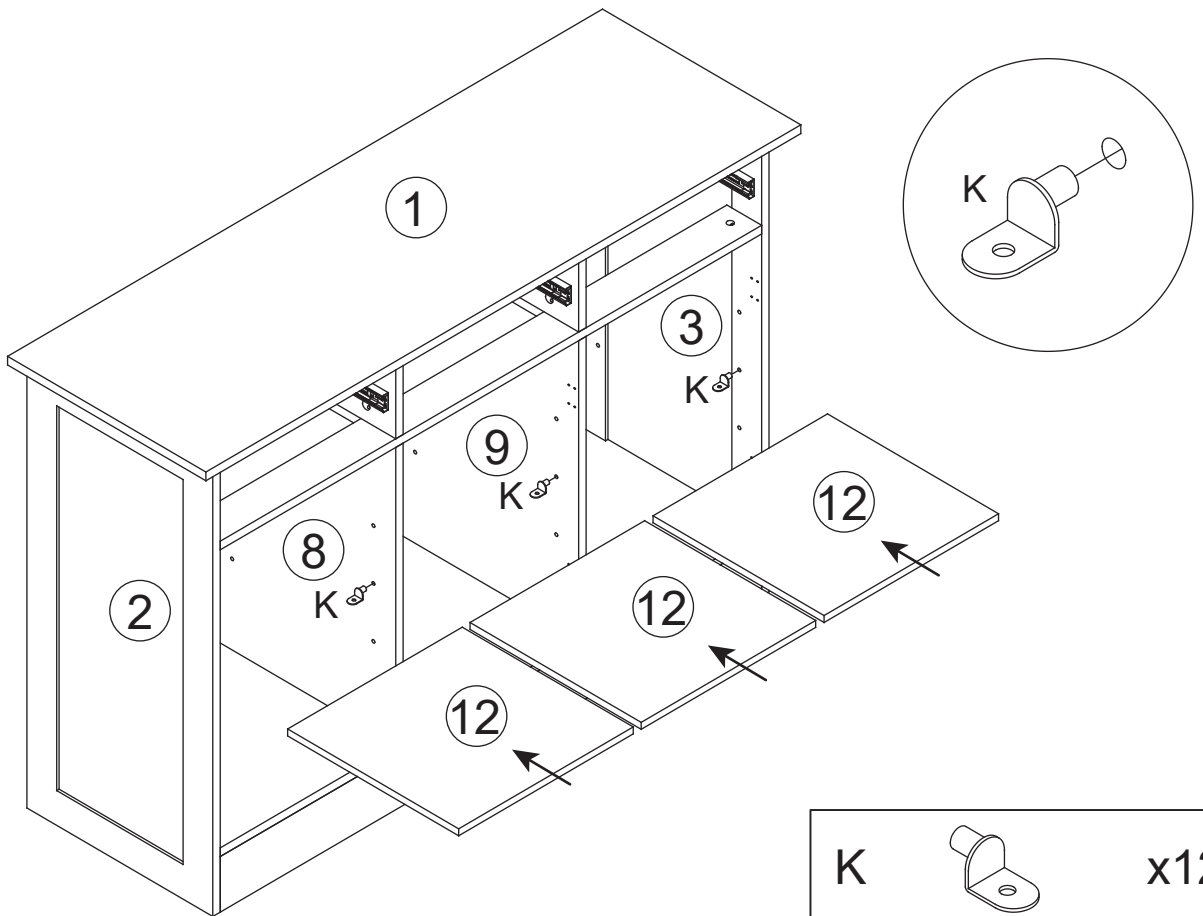
M



x2

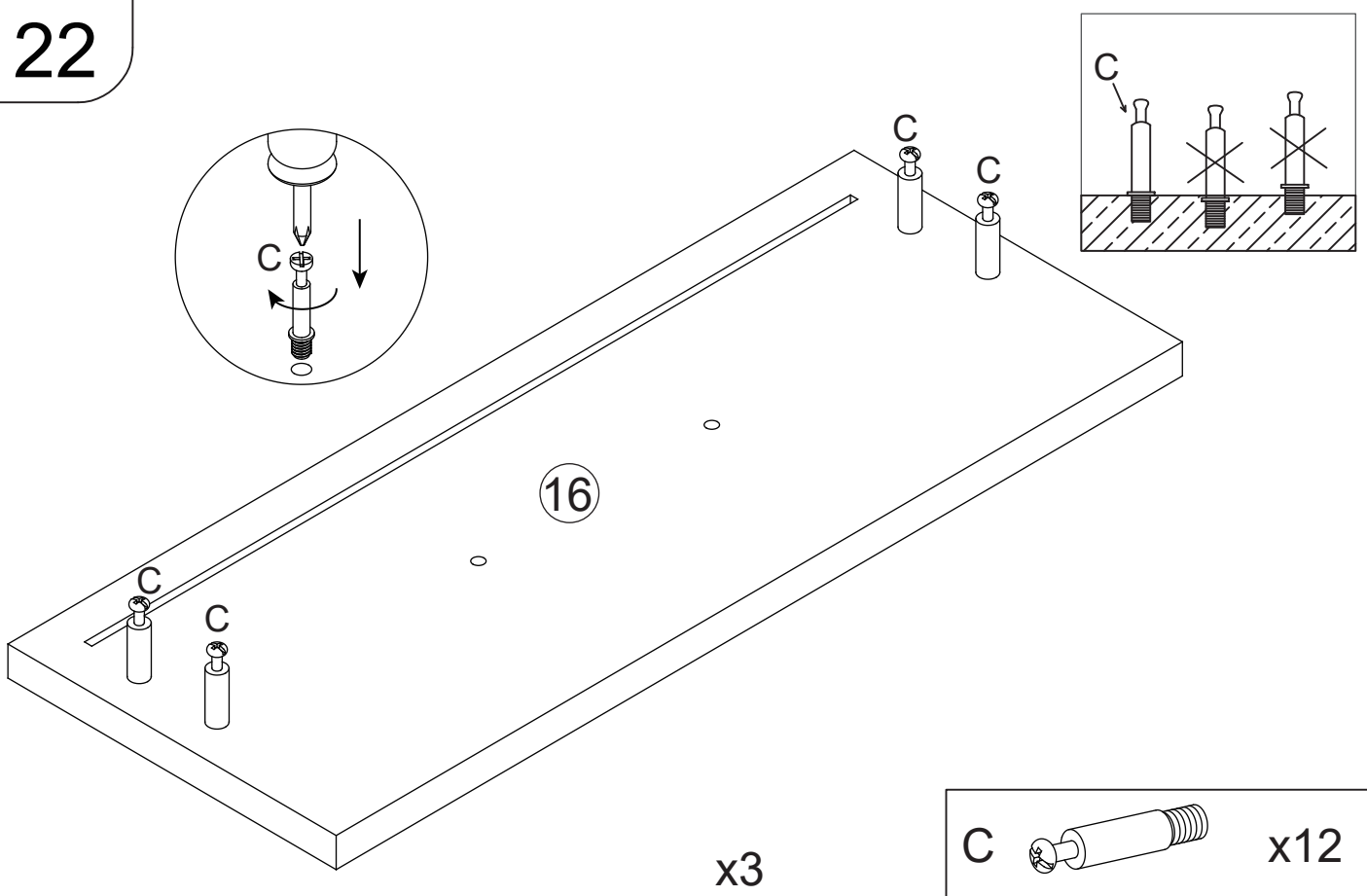
Assembly(EN)/Montageschritte(DE)

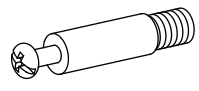
21



K  x12

22

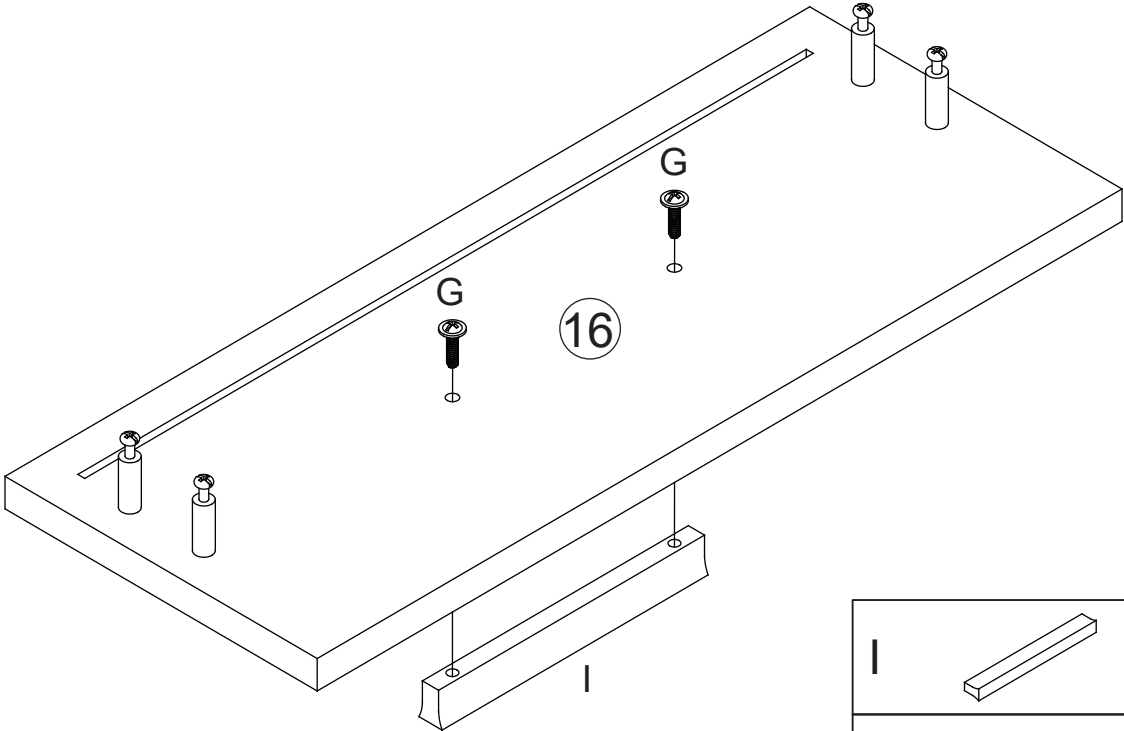


C  x12

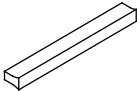
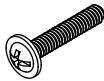
x3

Assembly(EN)/Montageschritte(DE)

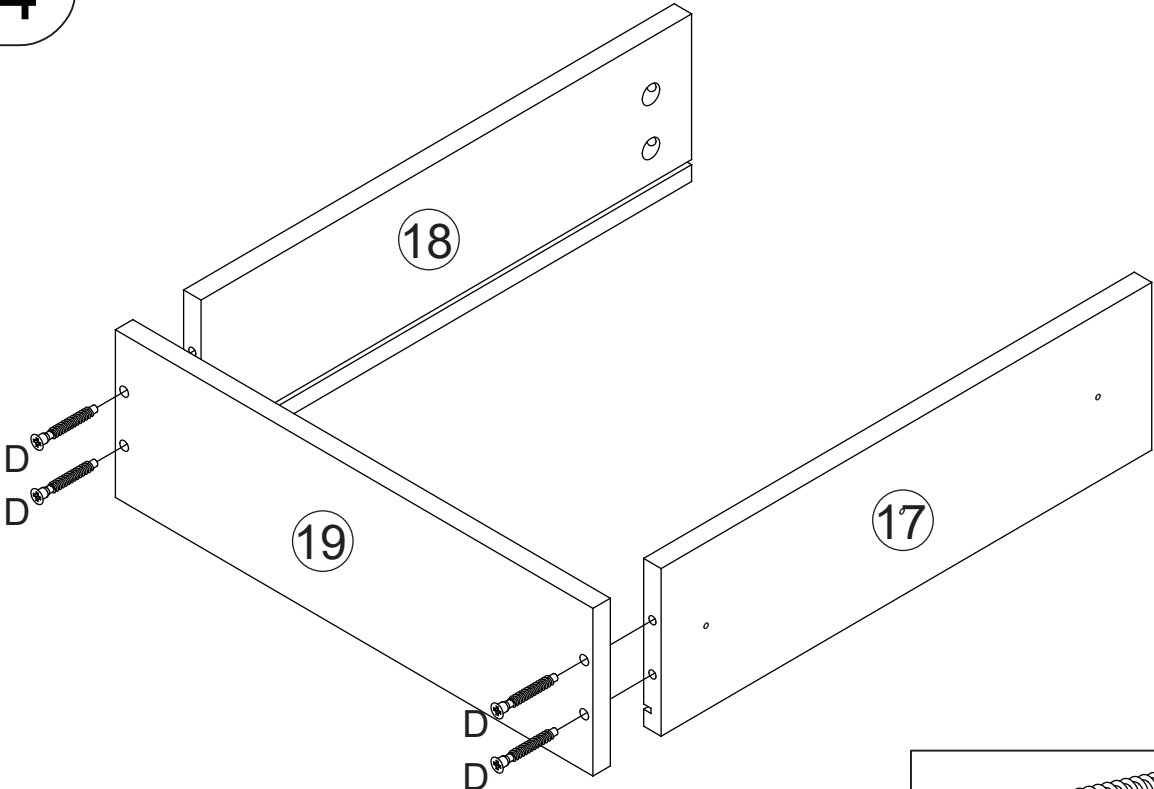
23



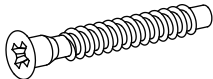
x3

I		x3
G		x6

24

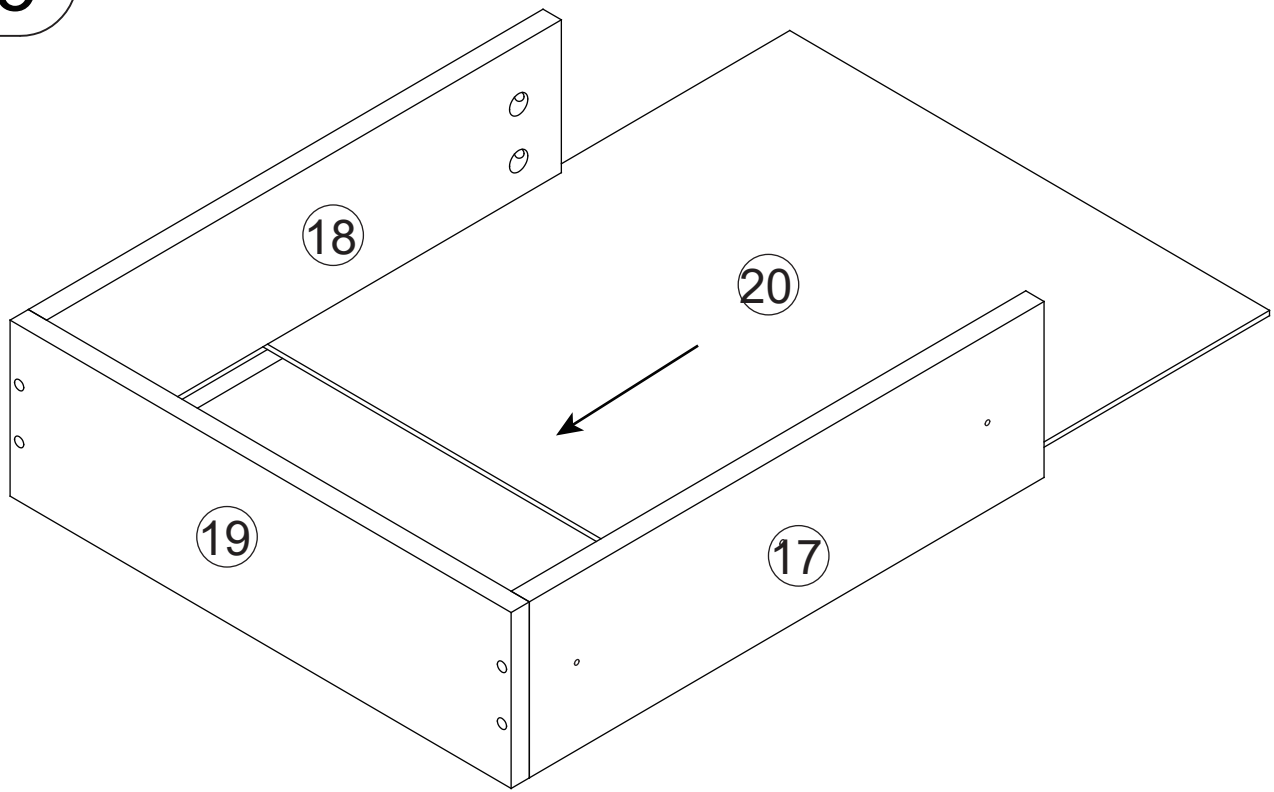


x3

D		x12
---	---	-----

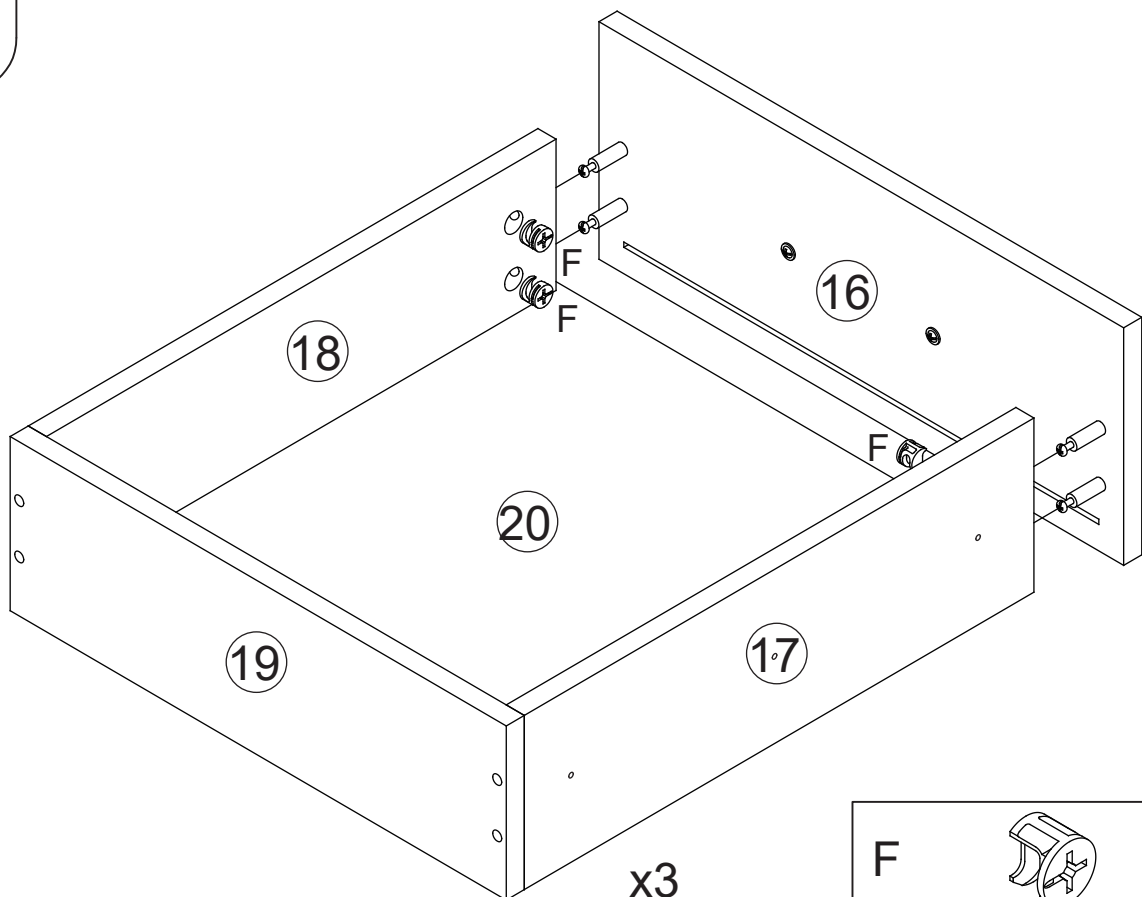
Assembly(EN)/Montageschritte(DE)

25



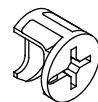
x3

26



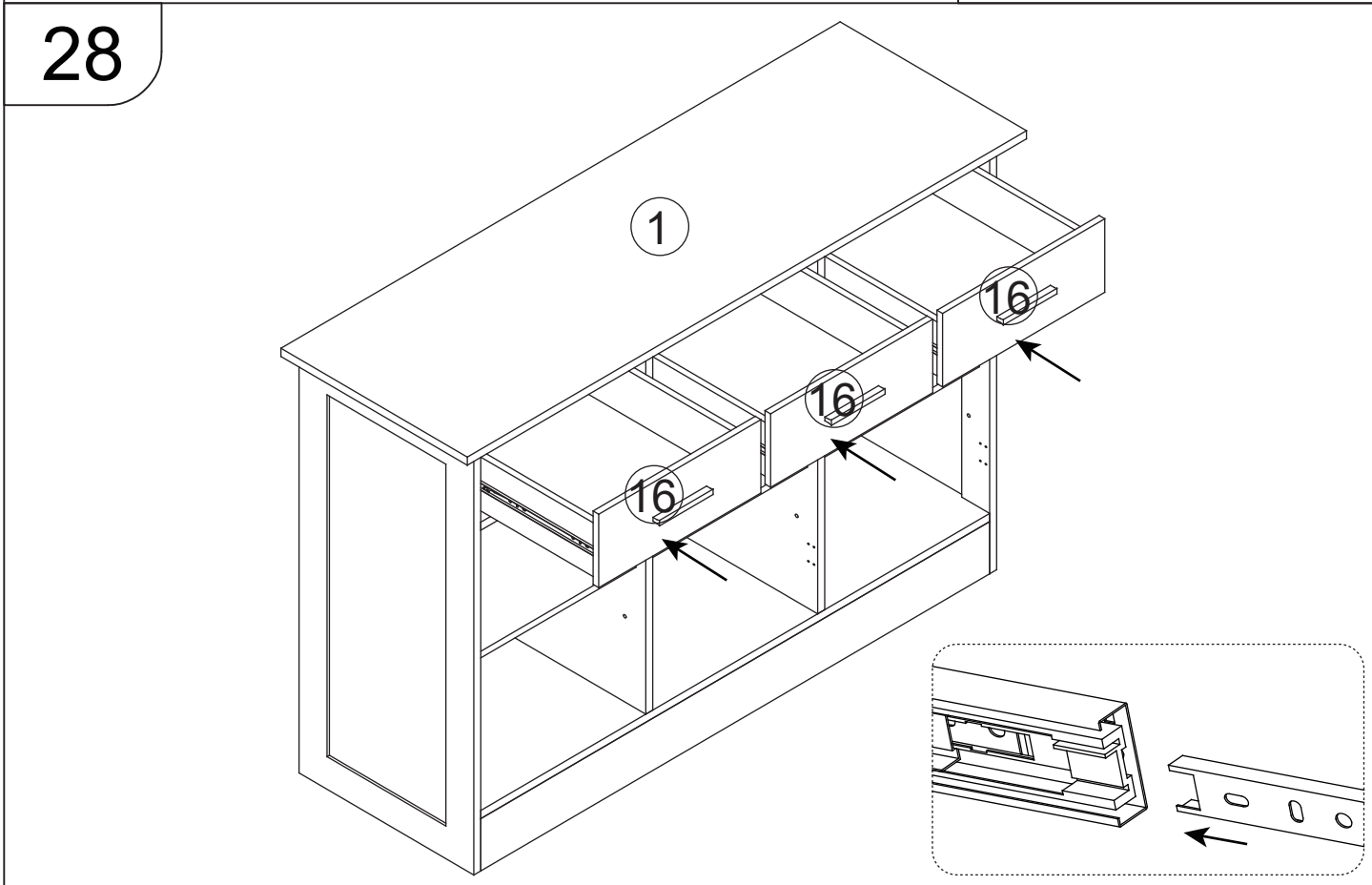
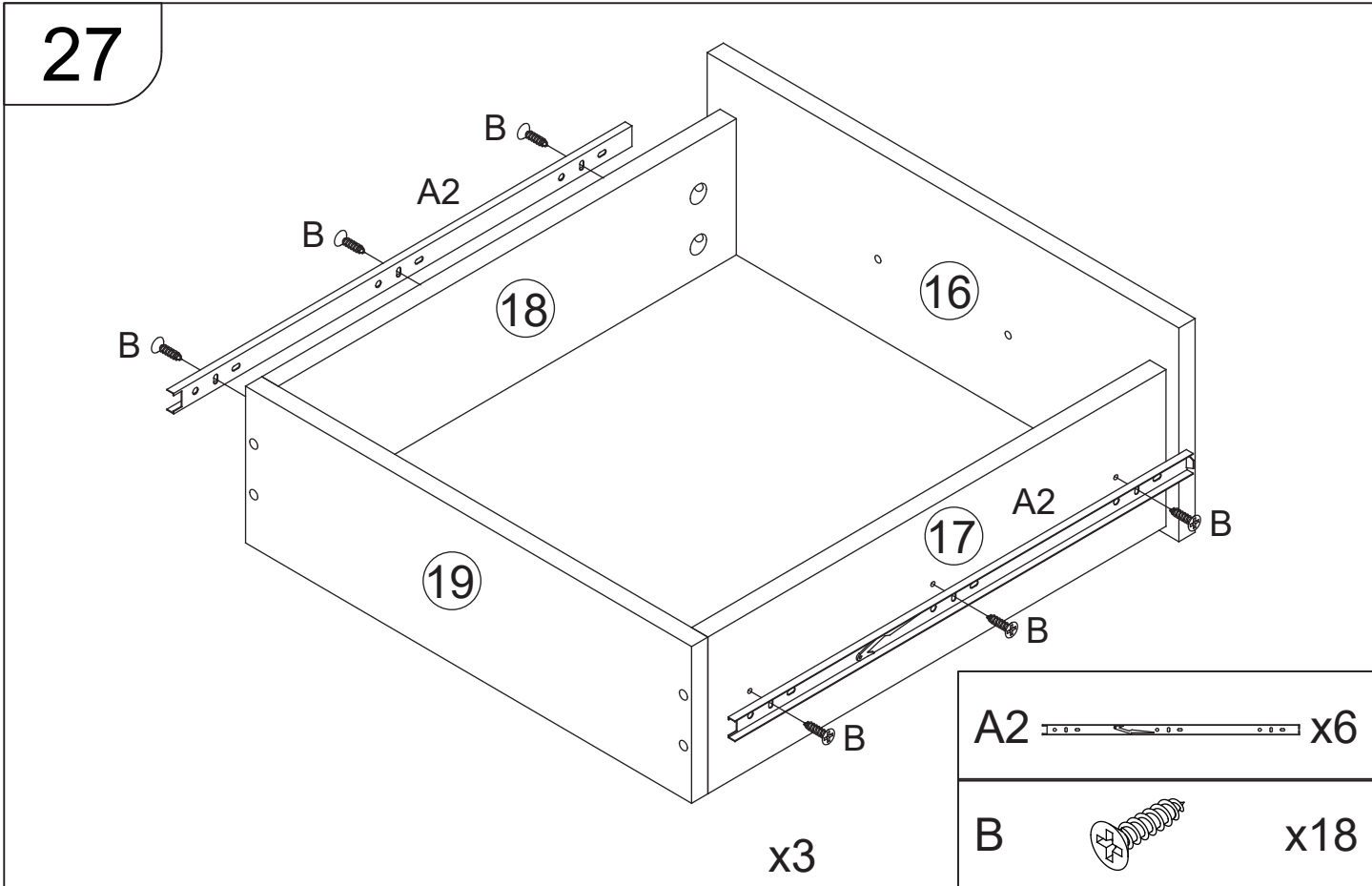
x3

F



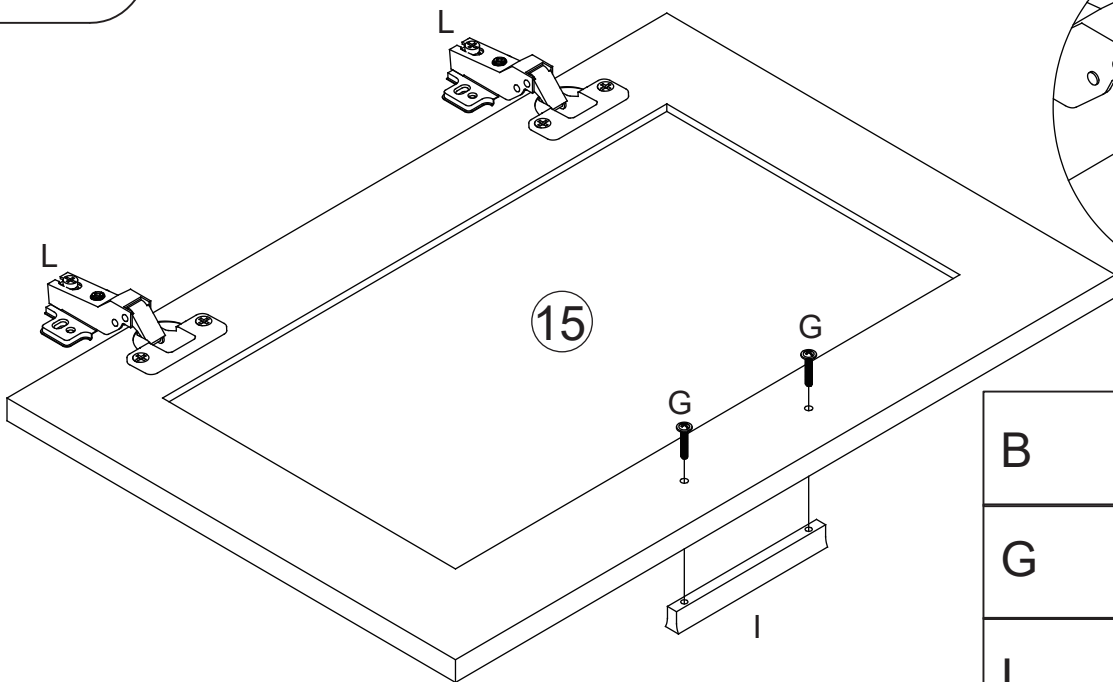
x12

Assembly(EN)/Montageschritte(DE)

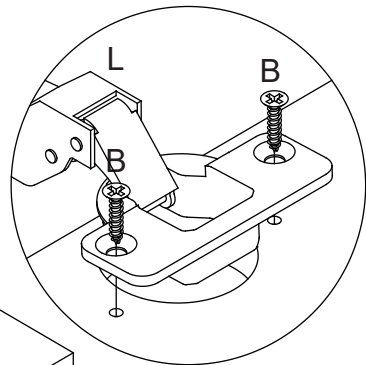


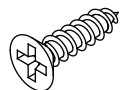
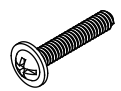
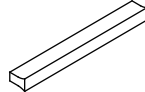
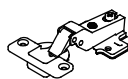
Assembly(EN)/Montageschritte(DE)

29

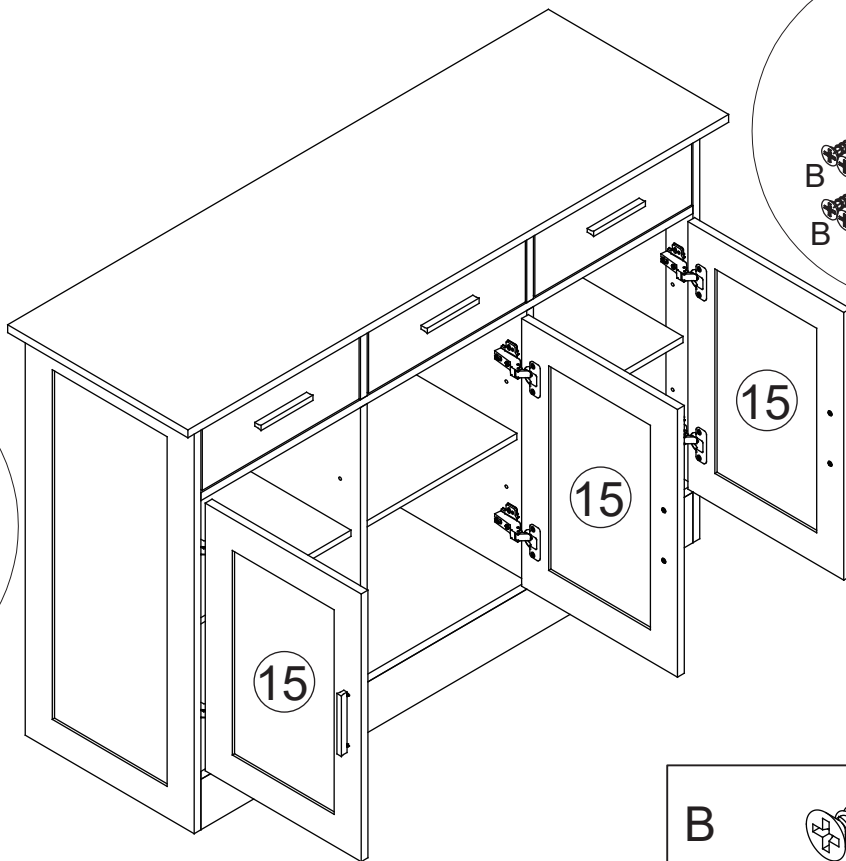


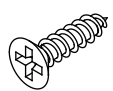
x3



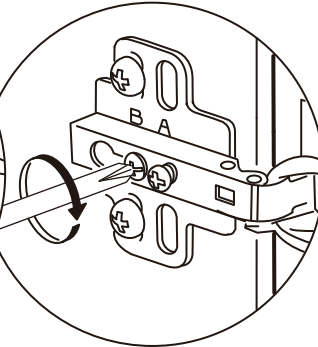
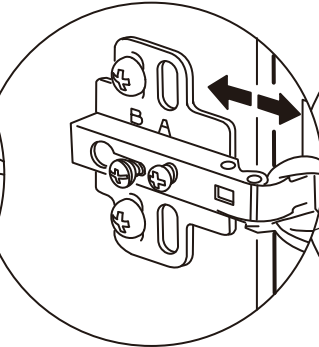
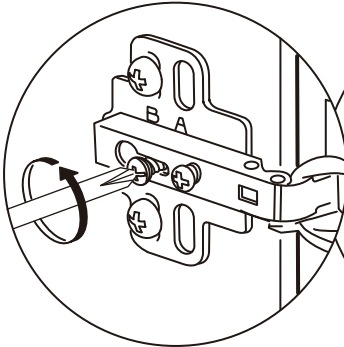
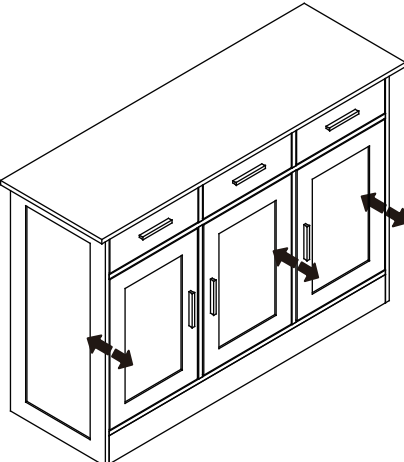
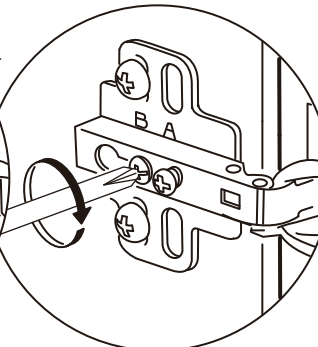
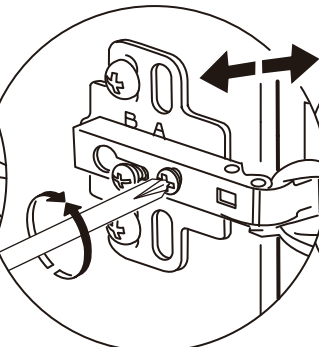
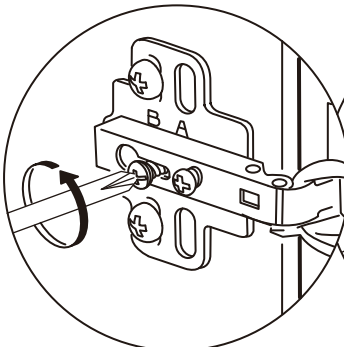
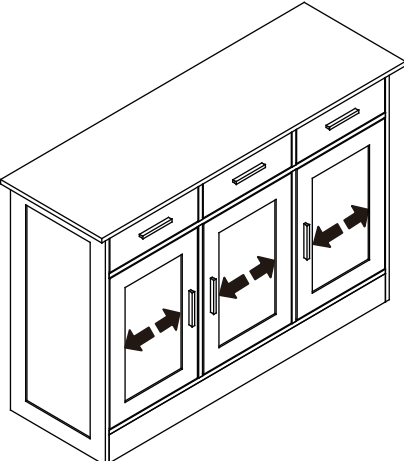
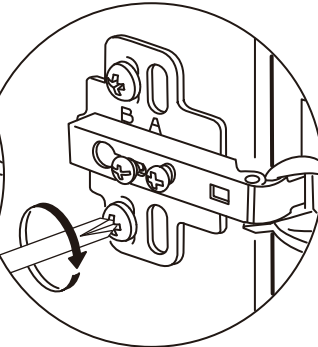
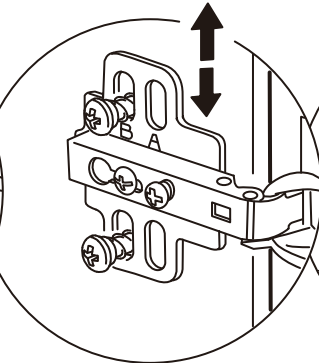
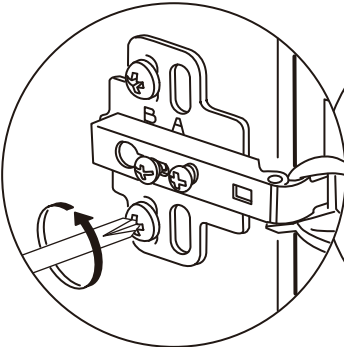
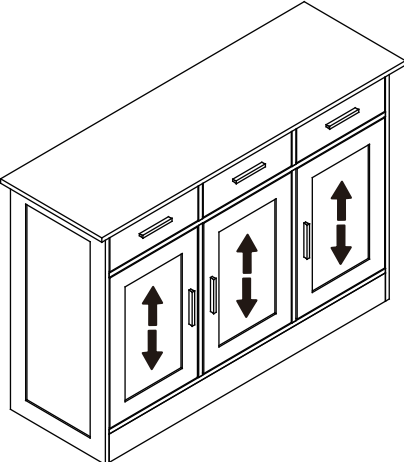
B		x12
G		x6
I		x3
L		x6

30



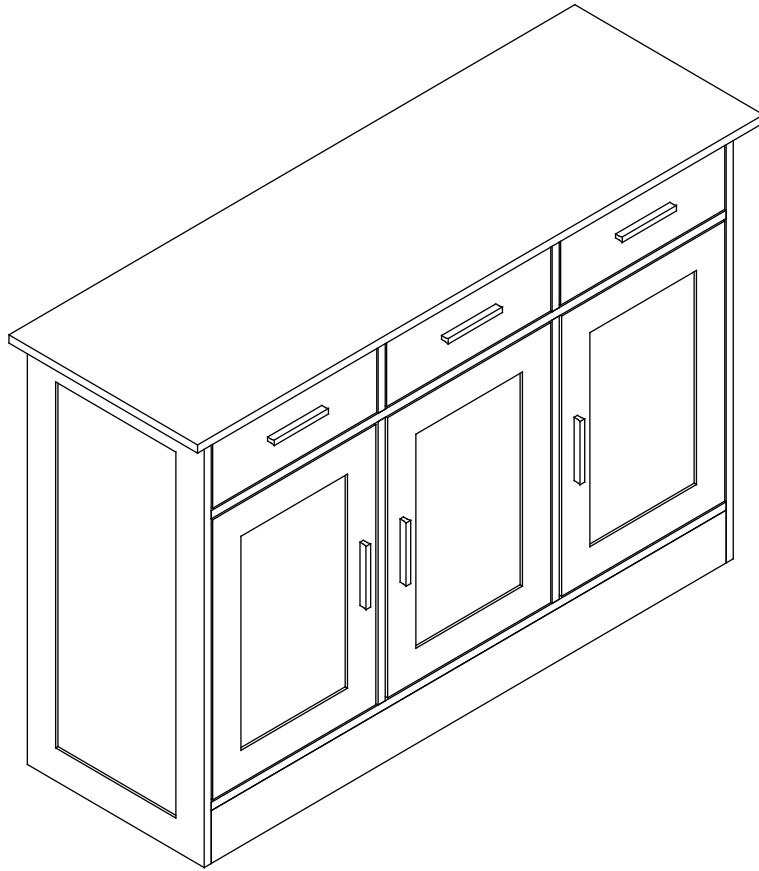
B		x24
---	---	-----

Assembly(EN)/Montageschritte(DE)



Assembly(EN)/Montageschritte(DE)

31



WARNING



Tragically, incidents of furniture tipover have resulted in the loss of children's lives. To significantly mitigate this risk:

- ALWAYS utilize the provided tipover restraint for installation.
- NEVER place televisions or similar heavy objects on this furniture.
- NEVER allow children to stand, climb, or hang on any part of the drawers, doors, or shelves.
- Avoid opening more than one drawer simultaneously.
- Ensure that the heaviest items are stored in the lowest drawers to maintain stability.