

Dimmable LED Power Supply with Enclosure

Highly efficient, stabilized DC power for LED lighting

Power supply will shut off in case of lighting overload, over current, short circuit, over-temperature or other fault. Unit will automatically restart after the fault has been corrected.

Not for use with multi-color LED lighting or other 12-volt or 24-volt dimmers. Use only with approved compatible AC dimmers.

Installation guidelines

- Power supply is for direct wire only. Allow for ventilation.
- 120-volt AC power to this LED power supply must be disconnected at all times during installation.
- Total wattage of all LED fixtures used must not exceed the watt rating of this power supply.
- Use only insulated staples or plastic ties to secure cords and wires.
- Route and secure wires so they will not be pinched or damaged.
- All wiring must be in accordance with national and local electrical codes, low voltage Class 2 circuit. For wire runs inside of walls, use properly certified CL2 or better cabling and appropriate mounting hardware. If you are unclear as to how to install and wire this product, contact a qualified electrician. Failure to install this device properly may result in electrical shock or fire.
- Do not install Class 2 low voltage wiring in the same runs as AC main power. If AC and low voltage wires cross, keep them at 90-degree angles.

Power supply location and voltage drop

Voltage drop is the gradual decrease in voltage that occurs from your power supply to your LED lighting. The shorter the DC wire leads are between the power supply and the LED lighting, the brighter and more consistent the lighting will be – do not coil extra wire.

Voltage drop only becomes undesirable if you notice the brightness or color in one area of your lighting is objectionably different than in another area. As a practical approach, test your LED lighting prior to final installation. If voltage drop appears to be an issue, use thicker, heavier gauge wires or use less lighting.

To determine what wire will work best in your design, visit armacostlighting.com/installation for an easy to use online voltage drop calculator.

SPECIFICATIONS

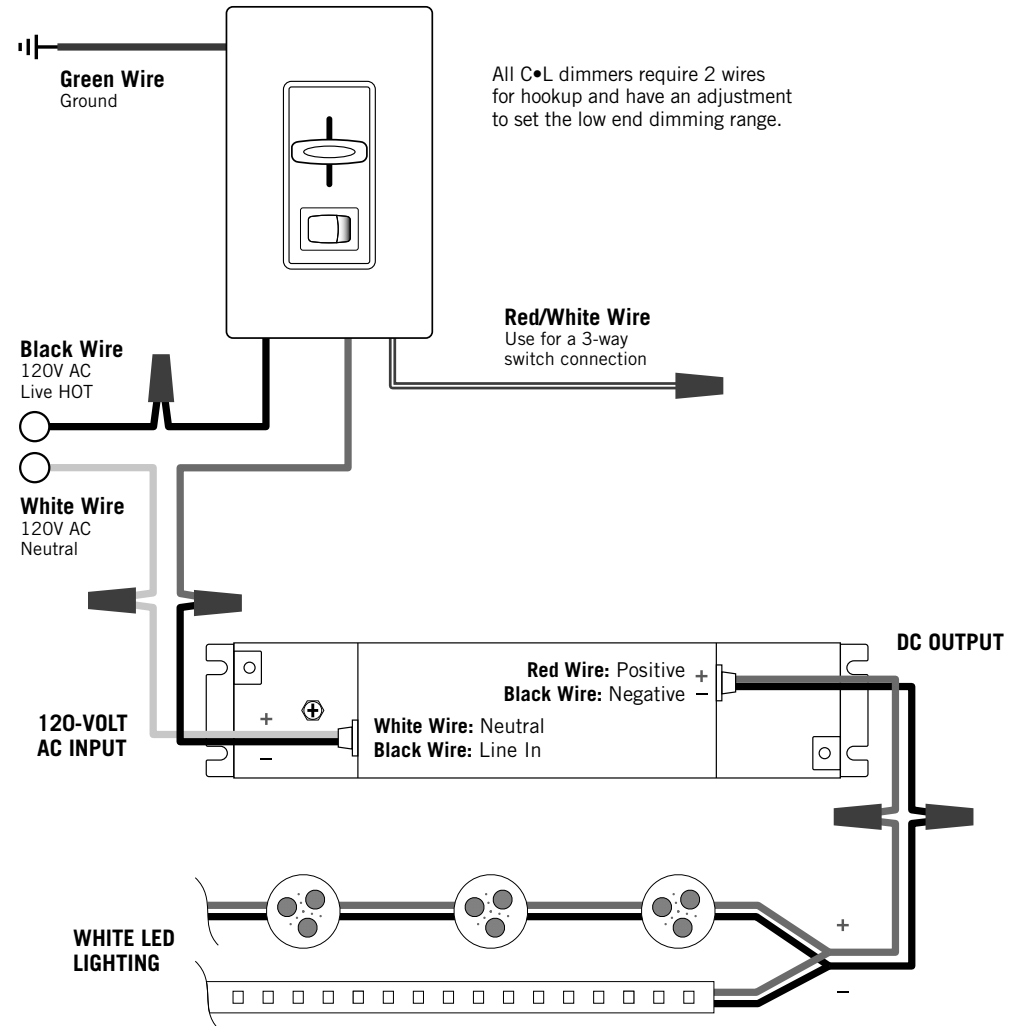
Performance is best when at least a 5% load is applied to the power supply.
 Input voltage..... 120-Volt AC, 50/60Hz
 Power factor..... >50%
 Efficiency..... >85%

WARRANTY

3-year limited warranty. Improper installation, improper powering, abuse, or failure to use this device for its intended purpose will void warranty. Proof of purchase is required for all returns. Questions? Email support@armacostlighting.com.

TYPICAL WIRING DIAGRAM AND COMPATIBLE DIMMERS

Do not use with Armacost Lighting 12-volt or 24-volt DC low-voltage dimmers.



Power supply is for direct wire only. Includes NEMA 1 listed metal enclosure. After removing knockouts, install suitable strain relief cable clamps and route wires appropriately to fit installation location.

Alimentation DEL à intensité variable avec boîtier

Alimentation CC stabilisée très efficace pour l'éclairage LED

Arrêt automatique en cas de surcharge de l'éclairage, de surintensité, d'un circuit ouvert, d'un court-circuit, d'une température excessive ou d'un autre défaut. Le bloc d'alimentation redémarrera automatiquement lorsque le défaut aura été corrigé.

Ne pas utiliser avec un éclairage DEL multicolore ou d'autres gradateurs 12 volts ou 24 volts. Utiliser uniquement avec des gradateurs CA compatibles approuvés.

Directives d'installation

- Le bloc d'alimentation est prévu pour une connexion directe seulement. Favoriser l'aération.
- L'alimentation CA 120 V à ce bloc d'alimentation pour DEL doit être débranchée en tout temps durant l'installation. Débrancher l'alimentation avant l'installation.
- La puissance totale de tous les appareils d'éclairage DEL ne doit pas dépasser l'évaluation de watt de ce bloc d'alimentation.
- Utiliser uniquement des agrafes isolées ou des colliers en plastique pour fixer les cordons et les câbles.
- Acheminer et fixer les câbles de sorte qu'ils ne puissent pas être pincés ou endommagés.
- Tous les câblages doivent être conformes aux codes électriques nationaux et locaux, circuit à basse tension de Classe 2. Pour les passages de câble à l'intérieur des murs, utiliser du câblage CL2 certifié ou mieux et du matériel de montage approprié. Si ce n'est pas clair pour vous quant à la façon d'installer et de brancher ce produit, contactez un professionnel qualifié. La mauvaise installation de ce produit pourrait causer des électrocutions ou des incendies.
- Ne pas installer de câblage à basse tension de classe 2 dans les mêmes passage que l'alimentation AC principale. Si les fils AC et à basse tension se croisent, les maintenir à des angles de 90 degrés.

Localisation de la source d'alimentation et chute de tension

Une baisse de tension est la diminution graduelle en voltage qui se produit entre votre bloc d'alimentation et votre éclairage DEL. Plus les fils CC sont courts entre le bloc d'alimentation et l'éclairage DEL, plus l'éclairage sera brillant et constant – aussi n'enroulez pas le fil en trop.

Celle-ci ne devient indésirable que si vous vous rendez-compte que la luminosité ou la couleur dans une zone de votre éclairage diffère beaucoup de celle dans une autre zone. Pour vous faciliter la tâche, testez votre éclairage DEL avant l'installation finale. Si la baisse de tension semble être un problème, utilisez des fils de calibre plus gros ou utilisez moins d'éclairage.

Pour un petit tableur en ligne de calculs de chute de tension visitez le armacostlighting.com/installation.

SPÉCIFICATIONS

Les performances sont optimales lorsqu'une charge d'au moins 5 % est appliquée à l'alimentation.

Tension d'entrée..... 120 V CA, 50/60 Hz
Facteur de puissance.....>50%
Efficacité.....>85%

GARANTIE

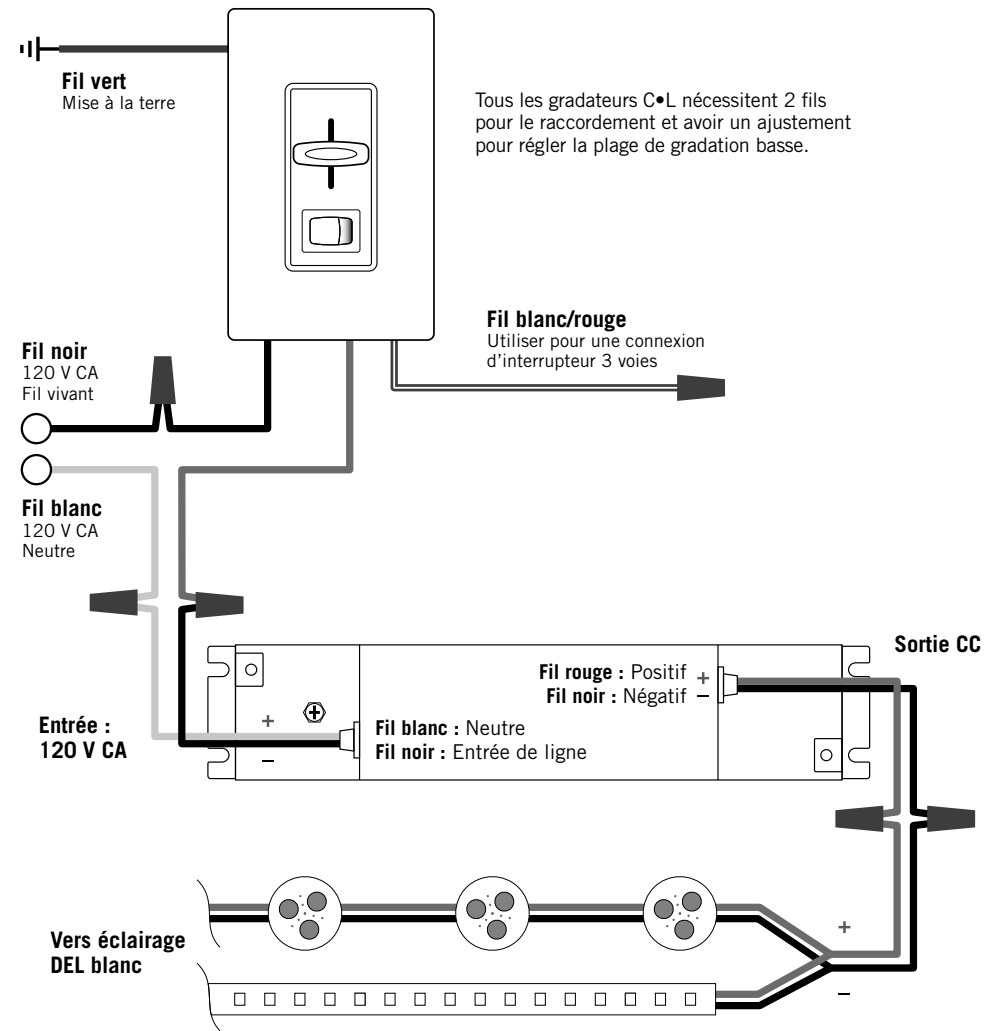
Garantie limitée de 3 an. Ce produit est uniquement réservé pour une utilisation dans un endroit sec. Une mauvaise installation, une mauvaise alimentation, l'abus ou le non-respect d'utilisation de cet appareil aux fins prévues annulera la garantie. La preuve d'achat est exigée pour tous les retours. Des questions? Envoyez un courriel à support@armacostlighting.com.



© 2024 Armacost Lighting.
Tous droits réservés.
240603

DIAGRAMME DE CÂBLAGE TYPIQUE ET GRADATEURS COMPATIBLES

Ne pas utiliser avec les gradateurs basse tension Armacost Lighting 12 volts ou 24 volts DC.



Le bloc d'alimentation est prévu pour une connexion directe seulement. Inclut un boîtier de métal homologué NEMA 1. Après avoir retiré les alvéoles défonçables, installer des serre-câbles et faire passer les fils de façon à correspondre à l'emplacement d'installation.