

Please Contact Moen First

For Installation Help, Missing or Replacement Parts

(USA)

1-800-BUY-MOEN (1-800-289-6636)
WWW.MOEN.COM

(Canada)

1-800-465-6130
WWW.MOEN.CA

Por favor, contáctese primero con Moen

Para obtener ayuda de instalación, piezas faltantes o de recambio
011 52 (800) 718-4345
WWW.MOEN.COM.MX

Veillez d'abord contacter Moen

En cas de problèmes avec l'installation, ou pour obtenir toute pièce manquante ou de rechange
1-800-465-6130
WWW.MOEN.CA

HELPFUL TOOLS

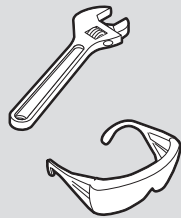
For safety and ease of faucet replacement, Moen recommends the use of these helpful tools.

HERRAMIENTAS ÚTILES

Para que el cambio de la llave sea fácil y seguro, Moen le recomienda usar estas útiles herramientas.

OUTILS UTILES

Par mesure de sécurité et pour faciliter l'installation, Moen suggère l'utilisation des outils suivants.



Installation Guide Guía de Instalación Guide d'installation



MAGNETIC DOCKING RAINSHOWER WITH SIMPLE CLEAN

MODEL 220R2 and 220R2EP Series

REGADERA DE LLUVIA CON SOPORTE MAGNÉTICO DE LIMPIEZA FÁCIL

MODELO de las series 220R2 y 220R2EP

POMME DE DOUCHE JET DE PLUIE AVEC SUPPORT MAGNÉTIQUE À NETTOYAGE FACILE

MODÈLES des séries 220R2 et 220R2EP



IMPORTANT INFORMATION FOR PEOPLE WITH PACEMAKERS OR OTHER IMPLANTABLE MEDICAL DEVICES

ATTENTION! This docking bracket and rainshower contains neodymium magnets ranging in strength up to .3T. In certain conditions, some magnets may interfere with the operation of pacemakers or other implantable medical devices. If you wear a pacemaker or implantable medical device, please consult with your device manufacturer and physician/clinician for specific guidance.



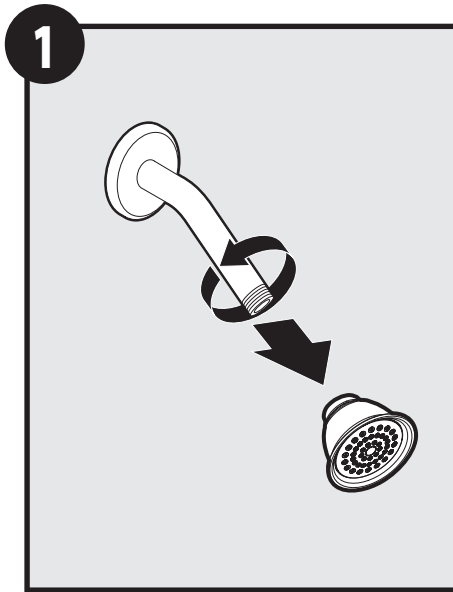
INFORMACIÓN IMPORTANTE PARA PERSONAS CON MARCAPASOS U OTROS DISPOSITIVOS MÉDICOS IMPLANTABLES

ATENCIÓN! Este soporte cuenta con imanes de neodimio que varían en fuerza hasta .3T. En ciertas condiciones, algunos imanes pueden interferir con la operación de marcapasos u otros dispositivos médicos implantables. Si usted usa un marcapasos o un dispositivo médico implantable, por favor consulte con el fabricante de su dispositivo y con su médico/clínico para obtener orientación específica.



INFORMATION IMPORTANTE POUR LES PERSONNES PORTANT UN STIMULATEUR CARDIAQUE (PACE-MAKER) OU TOUT AUTRE DISPOSITIF MÉDICAL INTERNE

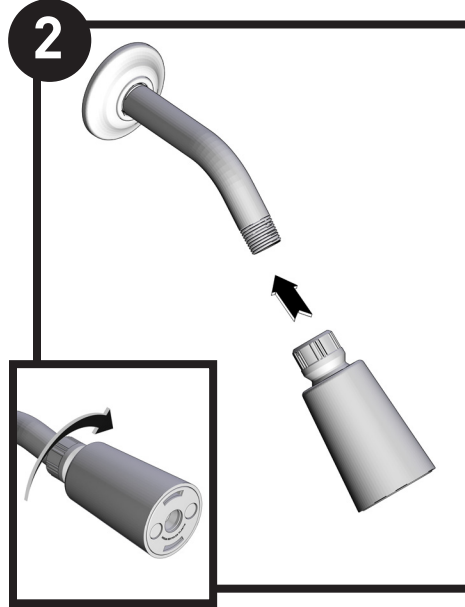
ATTENTION! Ce support de pomme de douche contient des aimants au néodyme d'une force magnétique allant jusqu'à un maximum de 0,3 T. Dans des situations particulières, certains aimants peuvent produire une interférence susceptible de nuire au bon fonctionnement du stimulateur ou de tout autre dispositif médical interne. Si vous portez un stimulateur cardiaque ou tout autre dispositif médical interne, veuillez consulter le fabricant de votre dispositif ou votre médecin/clinicien pour obtenir conseils ou recommandations.



Remove existing showerhead. Use wrench if necessary.

Retire el cabezal de ducha existente. Use una llave si fuese necesario.

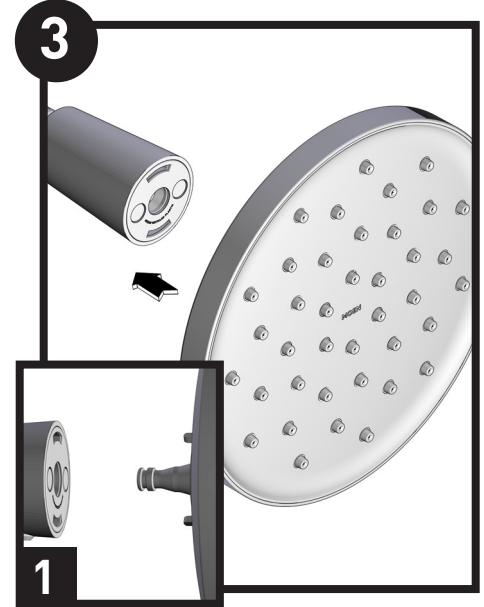
Enlever la pomme de douche existante. Utiliser une clé si nécessaire.



Hand tighten docking bracket to shower arm.

Apriete a mano el soporte al brazo de la ducha.

Serrer à la main le support de la pomme de douche sur le bras de douche existant.



1. Align tabs on showerhead with mating feature in docking bracket.
2. Push showerhead onto docking bracket until it stops.

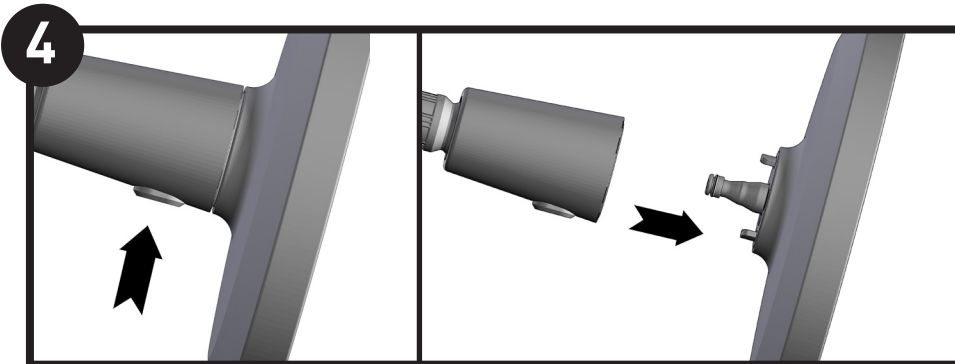
1. Alinee las lengüetas de la regadera de ducha con la función de acoplamiento en el soporte.
2. Introduzca la regadera de la ducha en el soporte hasta que se detenga.

1. Aligner les onglets de la pomme de douche sur les marques du support qui doivent les recevoir.
2. Insérer la pomme de douche dans le support jusqu'à ce qu'elle rencontre une résistance.

To remove showerhead for easier cleaning press the button on the docking bracket and pull the showerhead away from the docking bracket.

Para quitar la regadera de la ducha para facilitar la limpieza, presione el botón en el soporte y jale la regadera de la ducha para sacarlo del soporte.

Pour retirer la pomme de douche de son support afin de la nettoyer plus facilement, appuyer simultanément sur le bouton se trouvant sur le dessous du support.



Spot Resist™ Stainless and Spot Resist™ Brushed Nickel Finishes:

Moen recommends cleaning the Spot Resist finish with a mild soap, rinsing thoroughly with warm water and drying with a clean, soft cloth. Never use cleaners containing abrasives (including abrasive sponges or steel wool), ammonia, bleach or sodium hypochlorite, organic solvents (e.g., alcohols) or other harsh chemicals (e.g., lime scale removers) to clean the Spot Resist finish, as they may damage the finish. Failure to comply with these cleaning instructions may void Moen's warranty.

General Cleaning:

A 50/50 blend of household vinegar and water can also be used for a limited amount of time, followed by rinsing with water and drying with a soft cloth. Failure to comply with these cleaning instructions may void Moen's warranty.

Acabados en níquel cepillado Spot Resist™ y acero inoxidable Spot Resist™:

Moen recomienda limpiar el acabado Spot Resist con un jabón suave, enjuagarlo cuidadosamente con agua tibia y secarlo con un paño limpio y suave. Nunca utilice limpiadores que contengan sustancias abrasivas (incluyendo las esponjas abrasivas o la lana de acero), amoníaco, blanqueadores o hipoclorito sódico, solventes orgánicos (por ejemplo, alcoholes) u otros productos químicos fuertes (por ejemplo, removedores de calcio y sarro) para limpiar el acabado Spot Resist, ya que pueden dañarlo. La inobservancia de estas instrucciones de limpieza podría anular la garantía de Moen.

Limpieza General:

También se puede usar una mezcla de 50% de vinagre doméstico y 50% de agua por un periodo limitado; posteriormente, enjuague con agua y seque con un paño suave.

No cumplir estas instrucciones de limpieza puede anular la garantía de Moen.

Fini inoxidable Spot Resist™ et fini nickel brossé Spot Resist™:

Moen recommande de nettoyer le fini Spot Resist avec du savon doux puis de rincer soigneusement à l'eau tiède avant d'essuyer avec un chiffon doux propre. Ne jamais utiliser de produits de nettoyage contenant des abrasifs (y compris éponges abrasives ou laine de verre), ammoniaque, eau de javel ou hypochlorite de sodium, solvants organiques (par ex., alcool) ou autres produits chimiques durs (par ex., produits pour enlever le tartre) pour nettoyer le fini Spot Resist car ils peuvent endommager le fini. Ne pas respecter ces instructions sur le nettoyage peut annuler la garantie de Moen.

Nettoyage Général:

Pour ce faire, un mélange à parts égales de vinaigre et d'eau peut être utilisé pour le trempage de la pomme de douche pendant une durée limitée. La pomme de douche doit ensuite être rincée à l'eau courante et séchée avec un chiffon doux. Le non-respect de ces directives de nettoyage risque d'annuler la garantie de Moen.