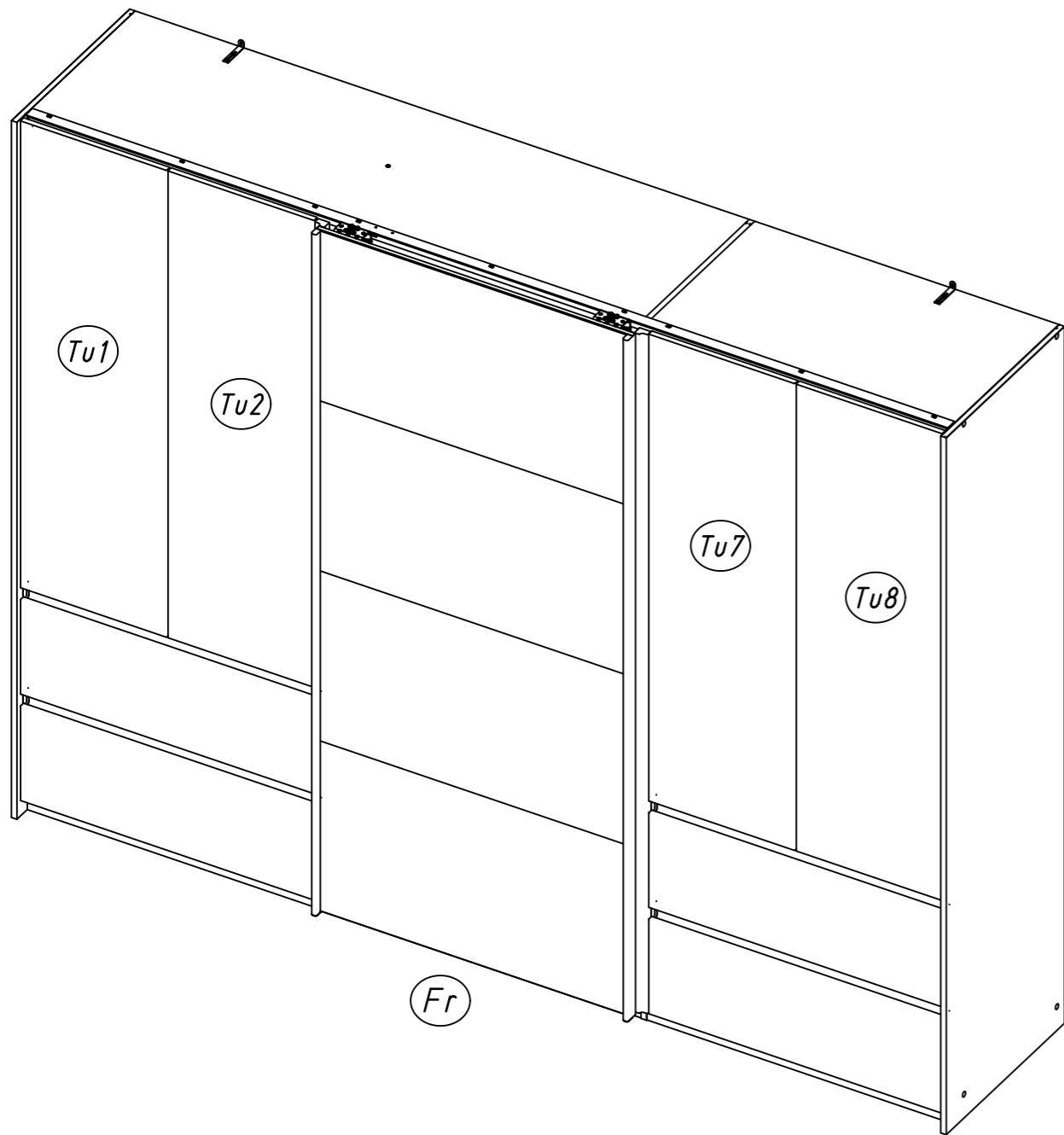
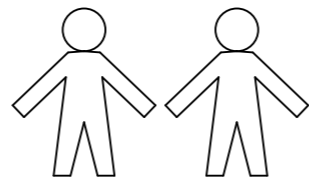
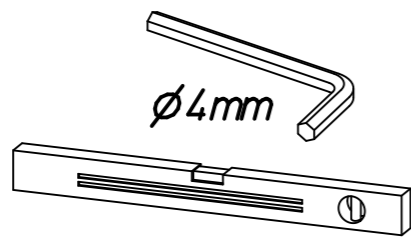
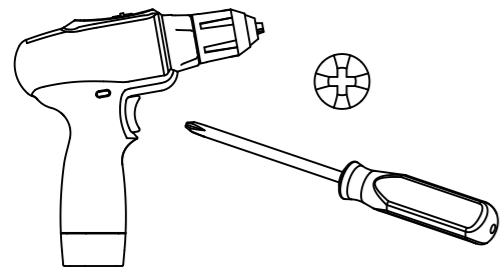


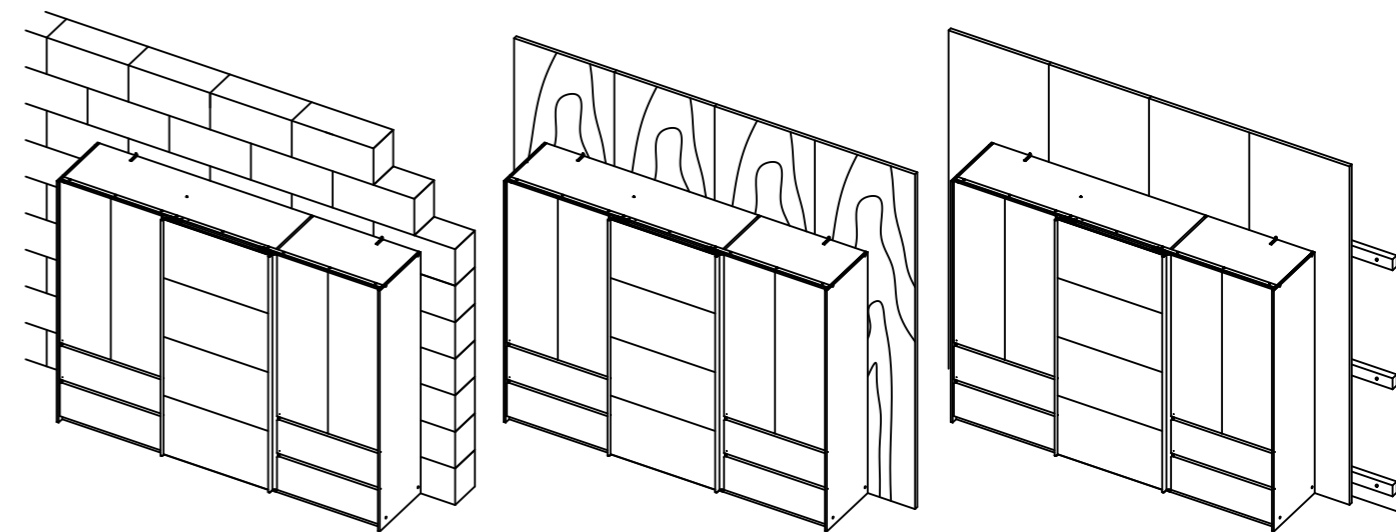
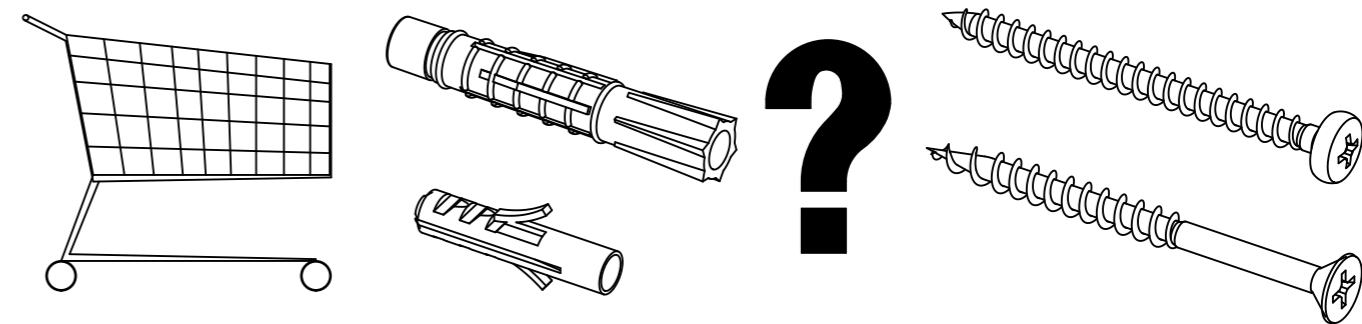
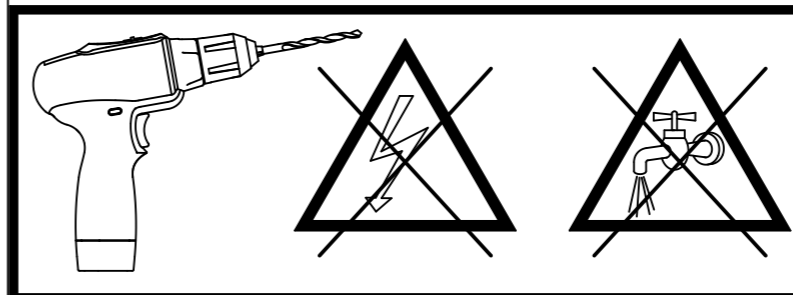
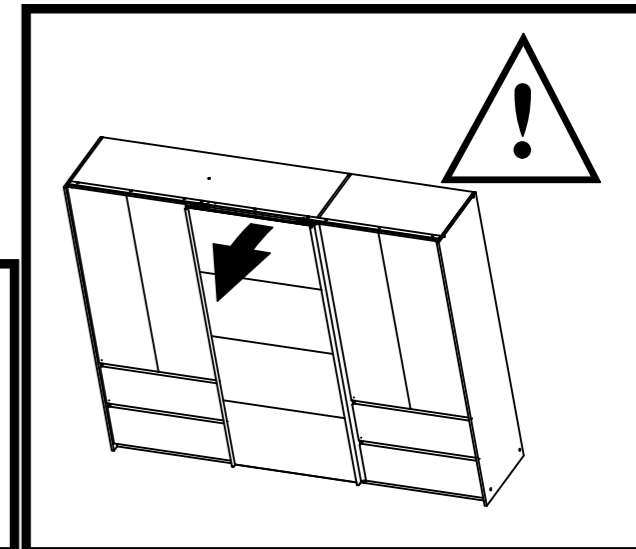
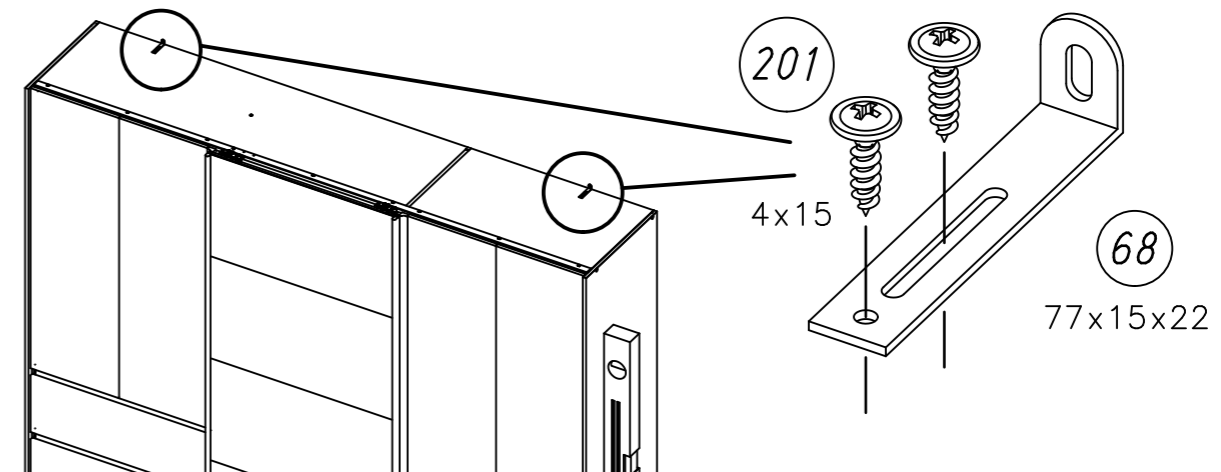
1.

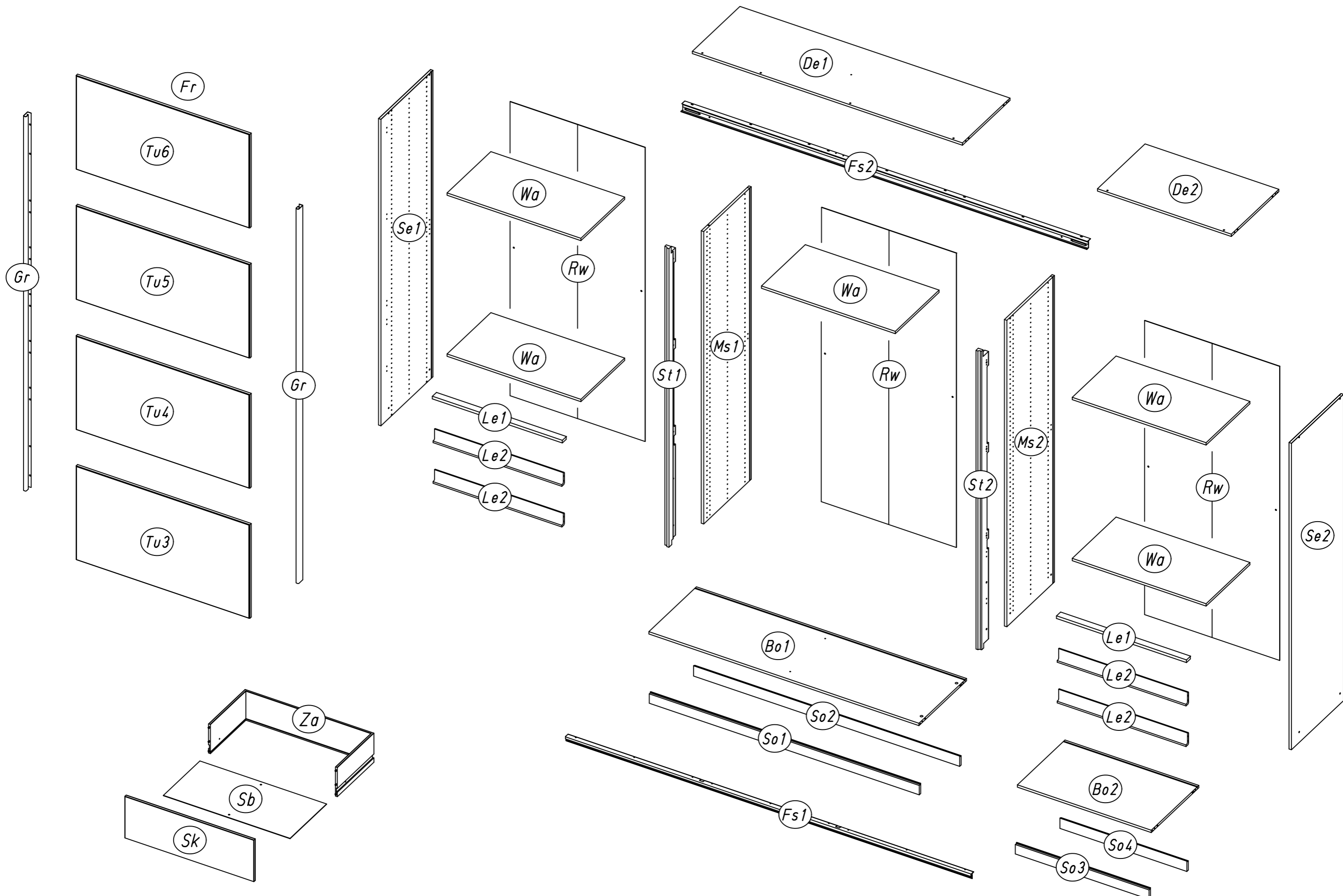
M2234\_03

rauch

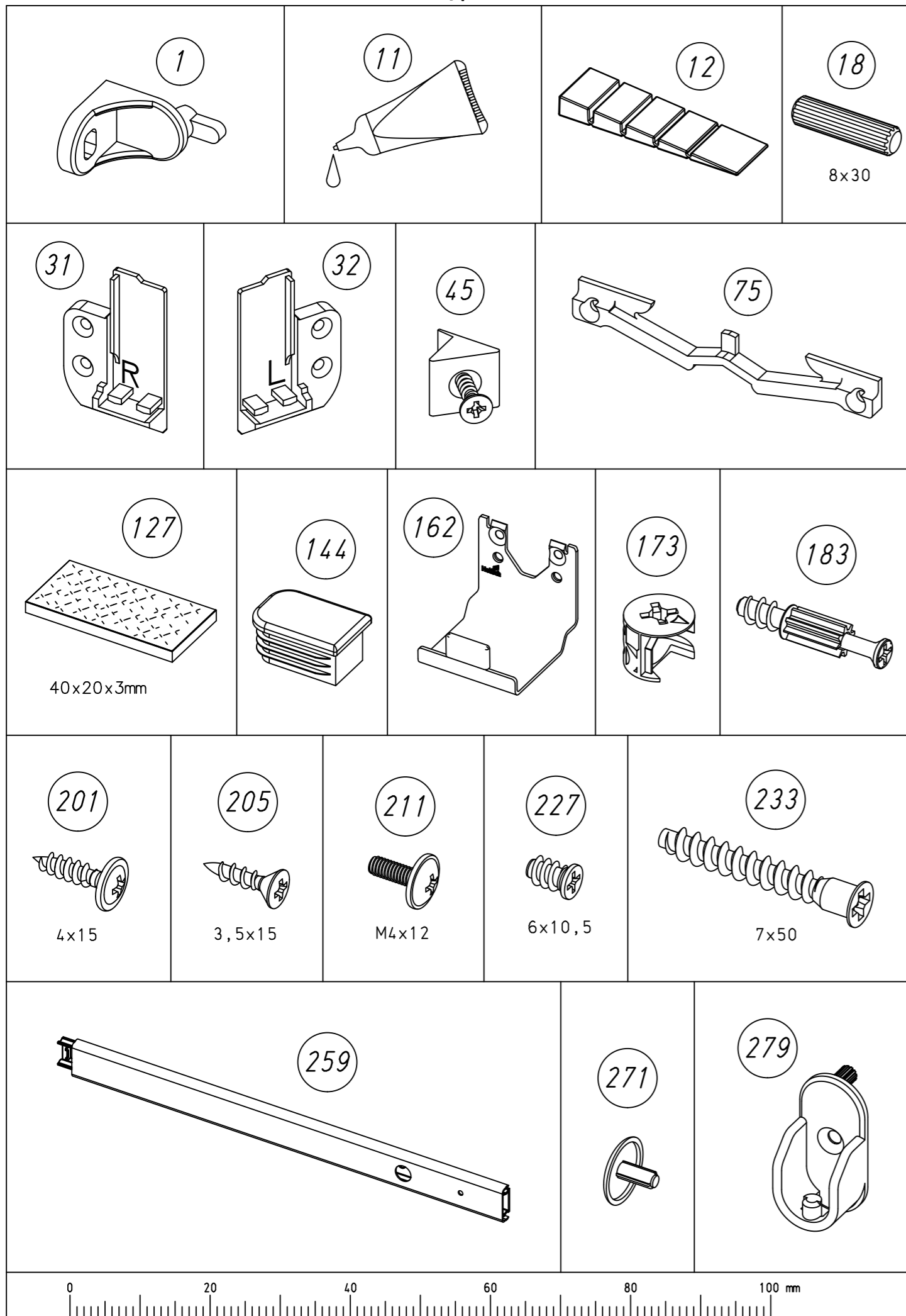


2.

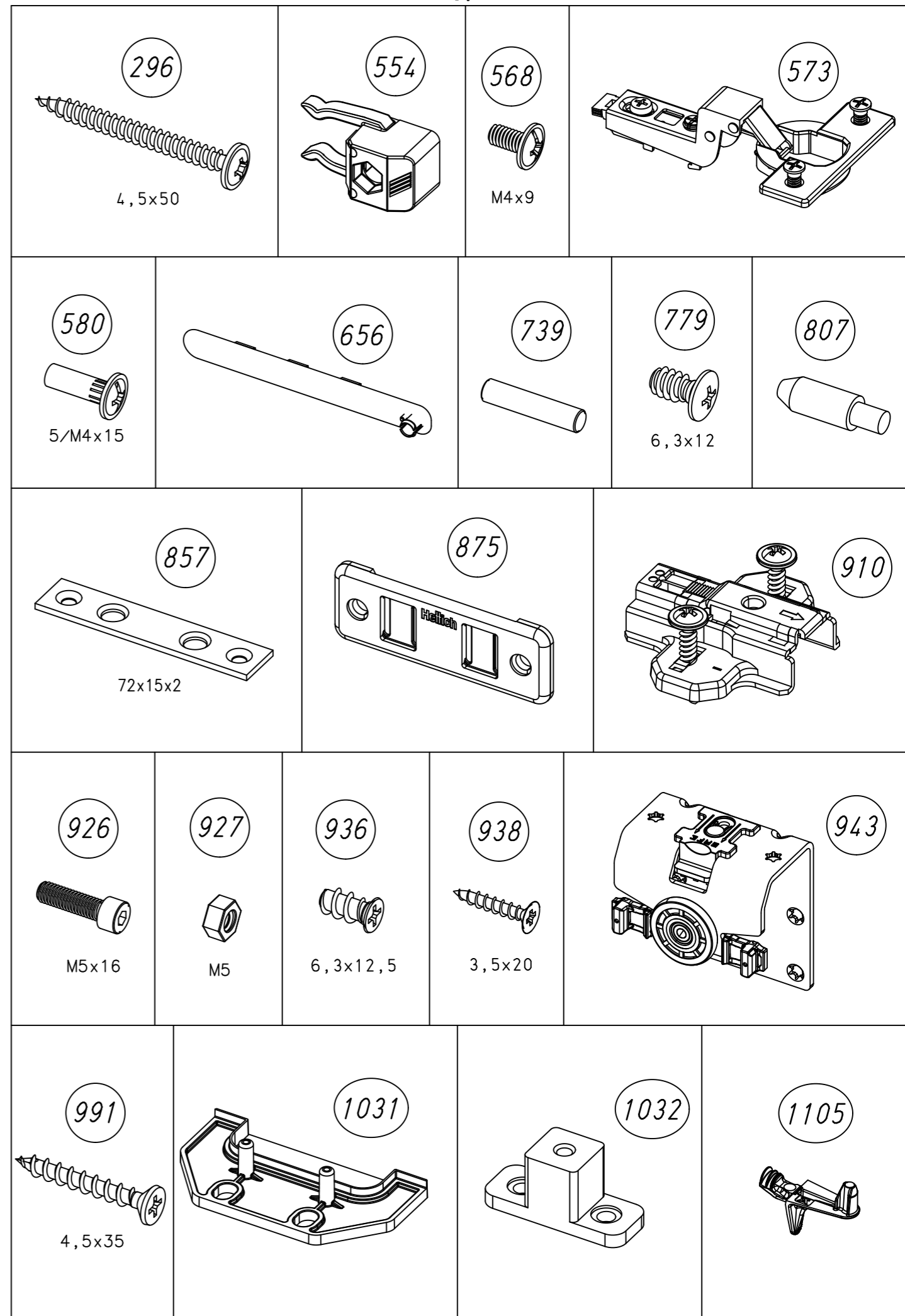




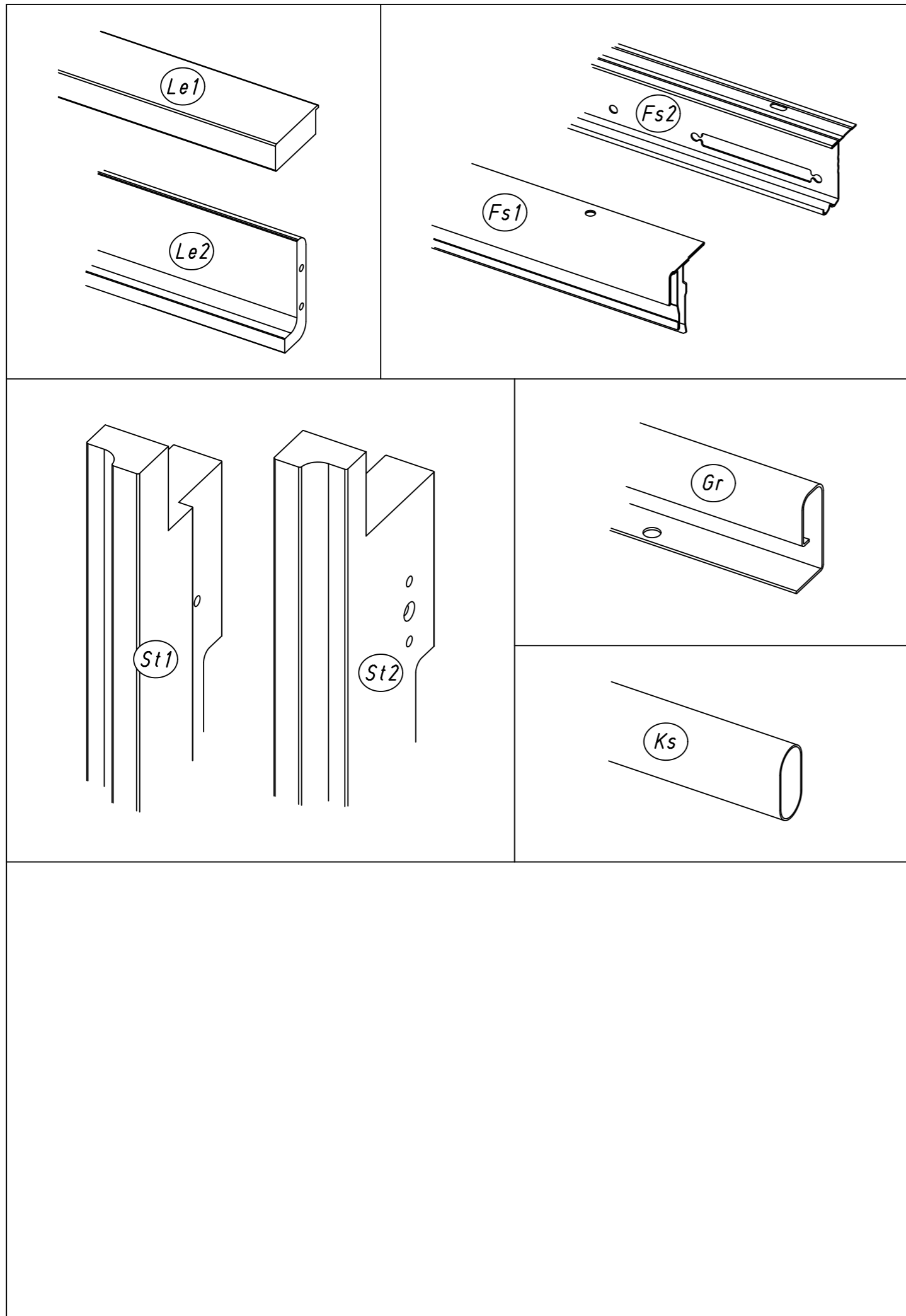
5.



6.

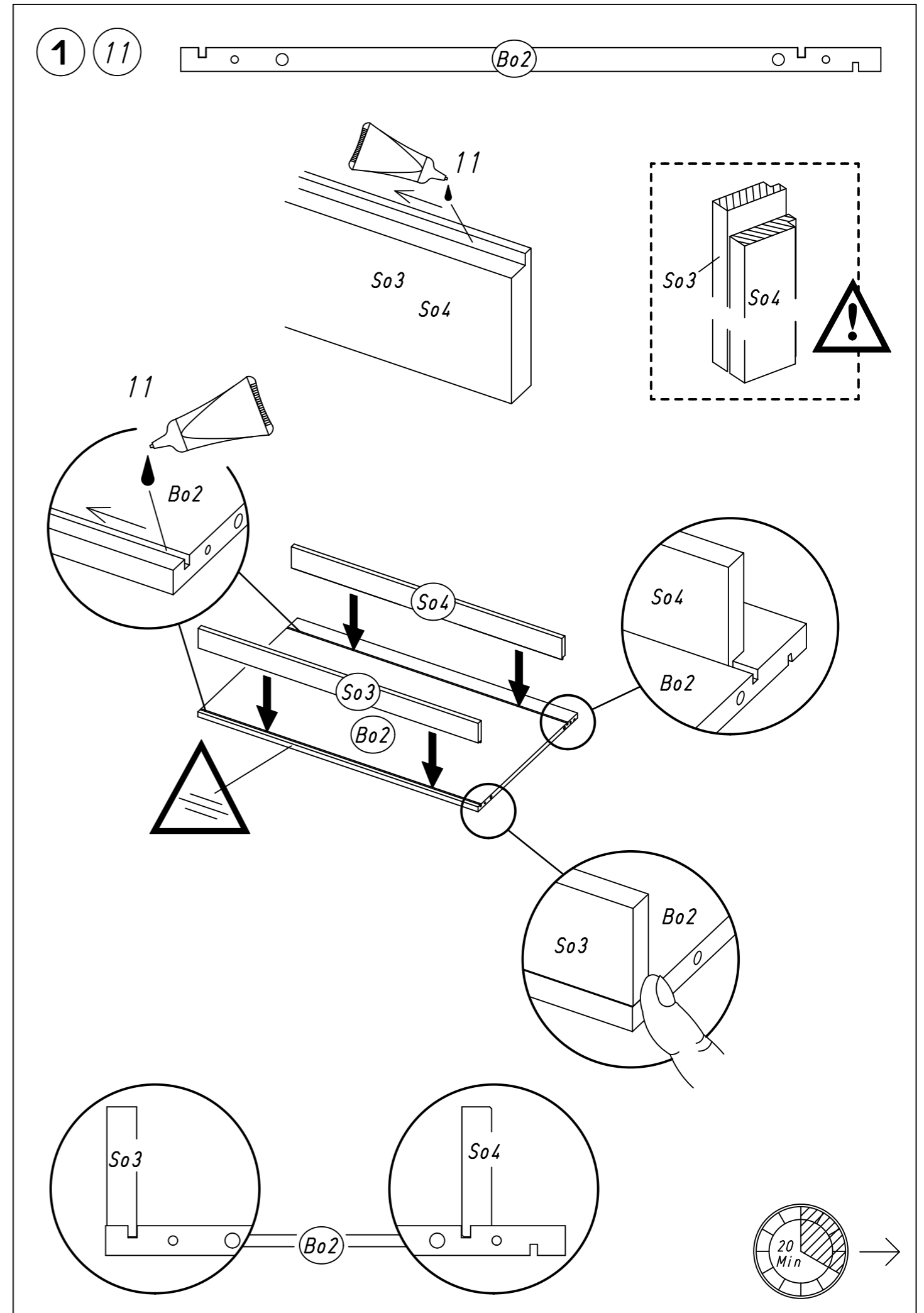


7.

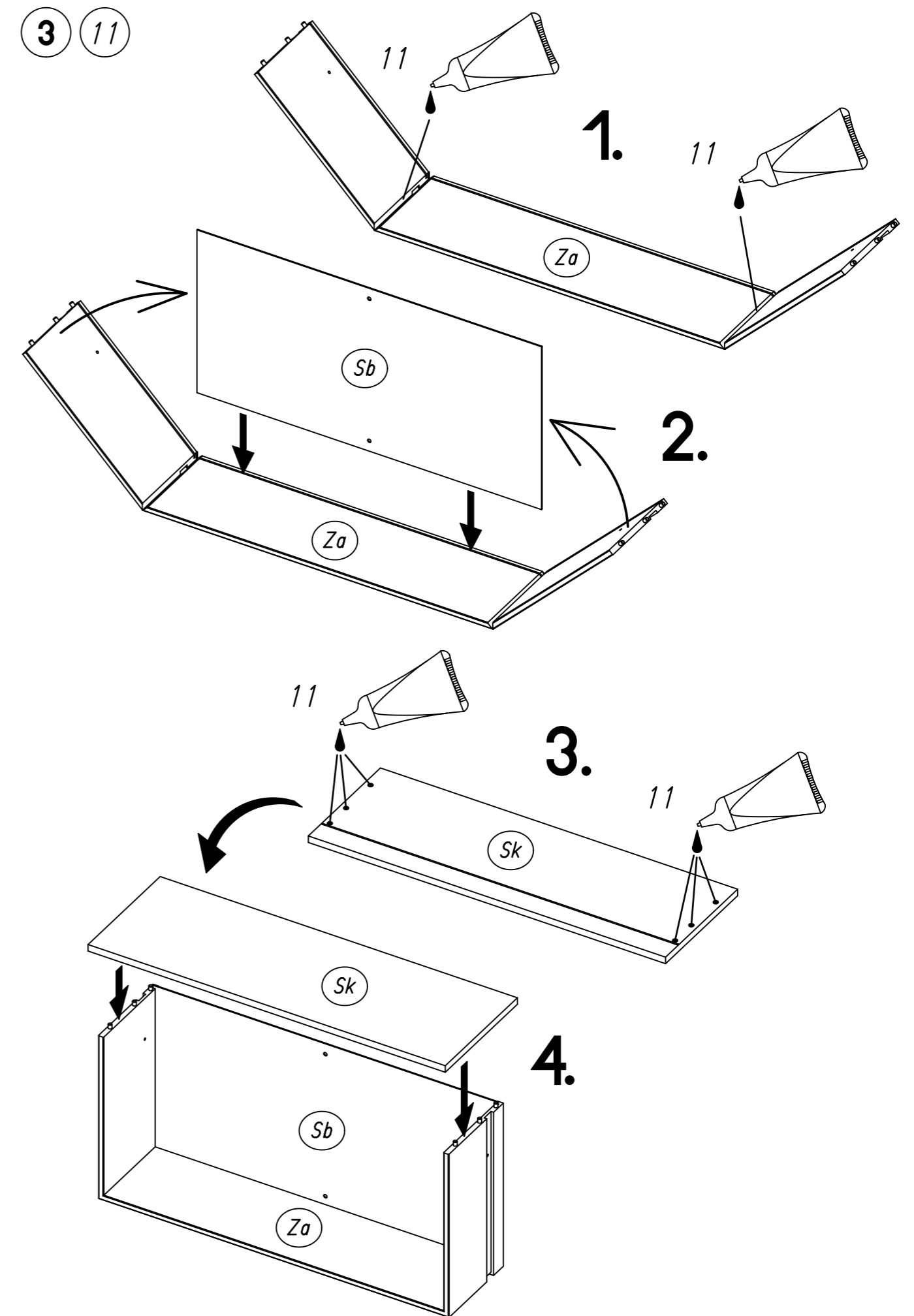
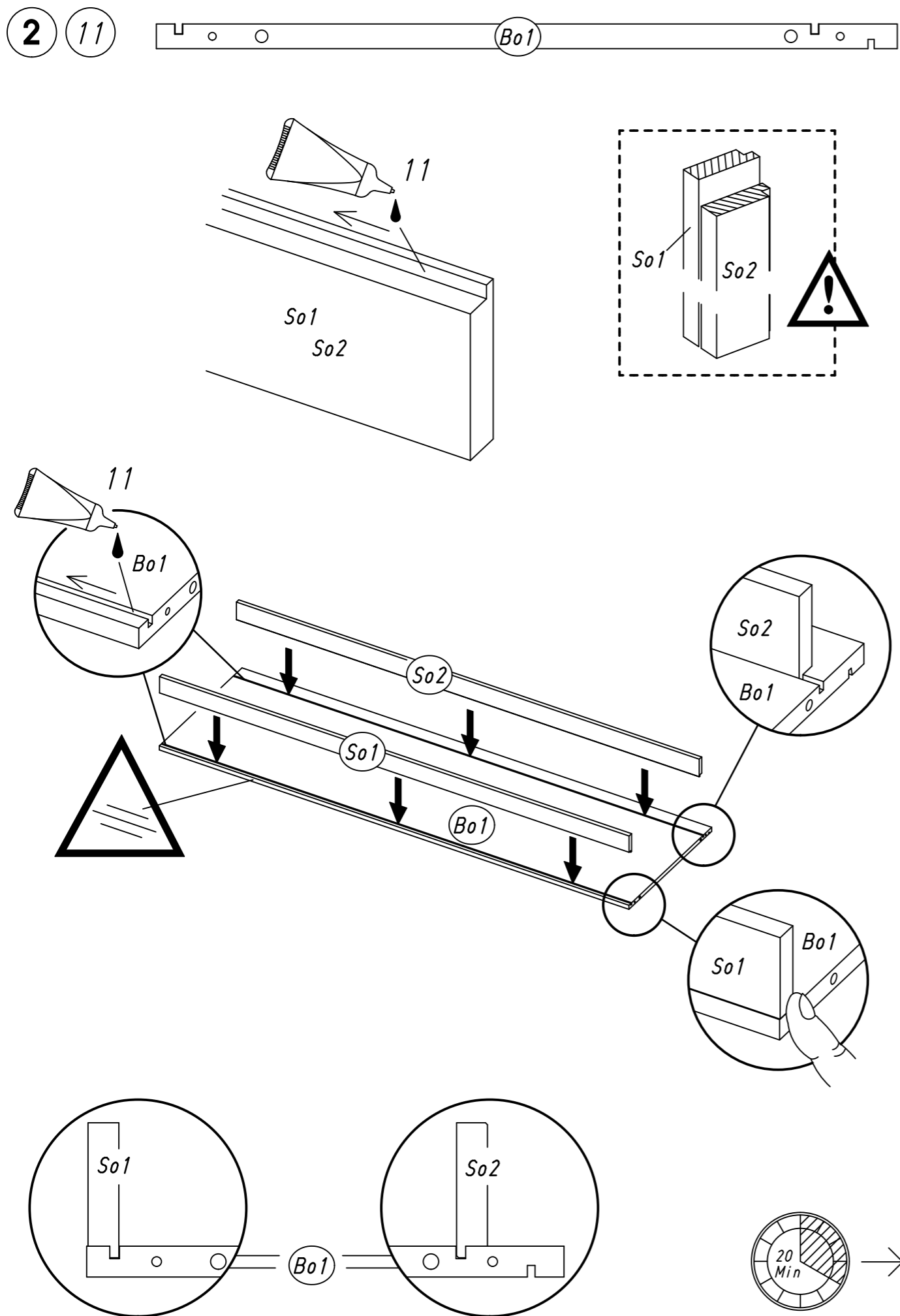


M2234

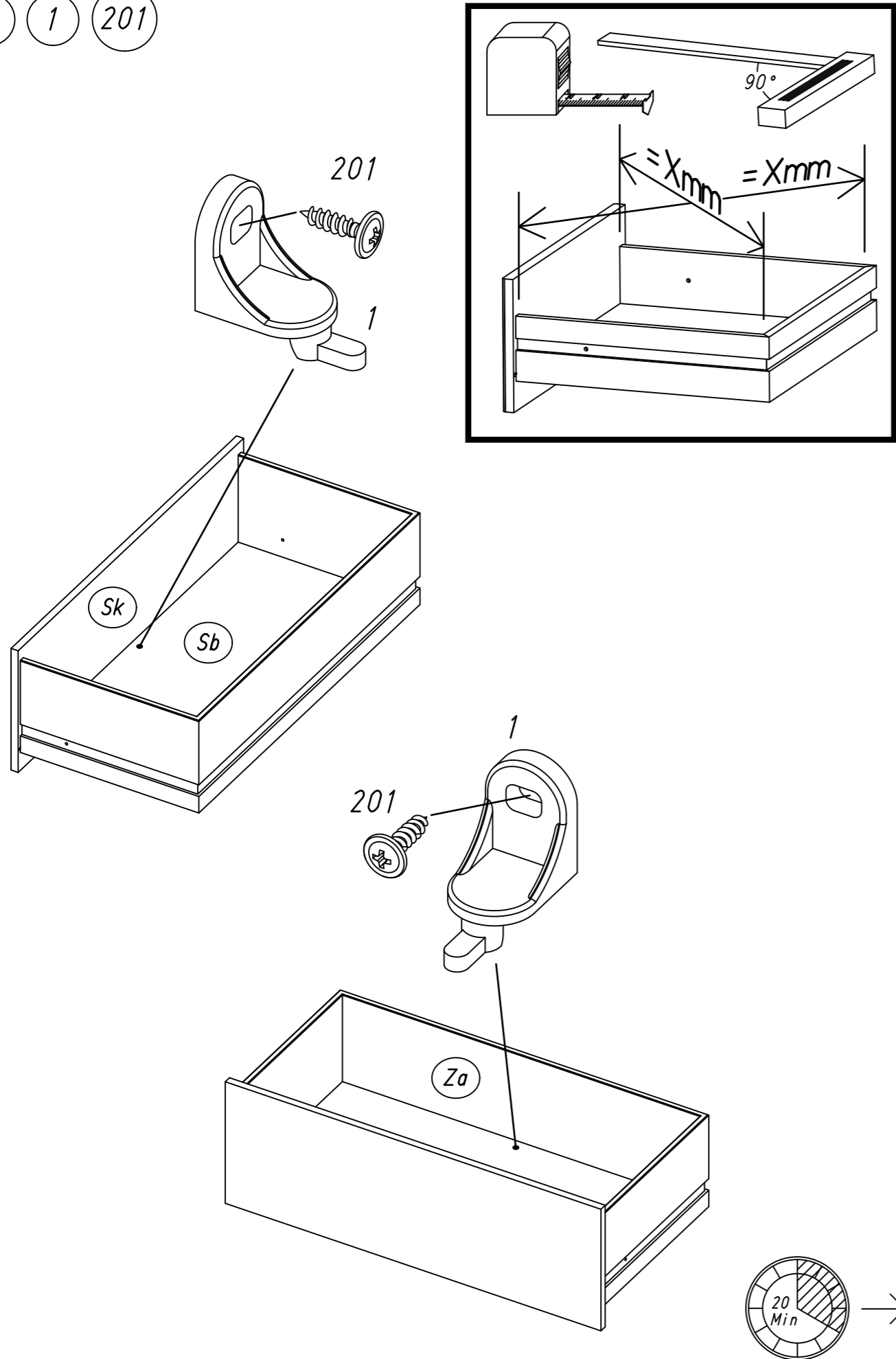
8.



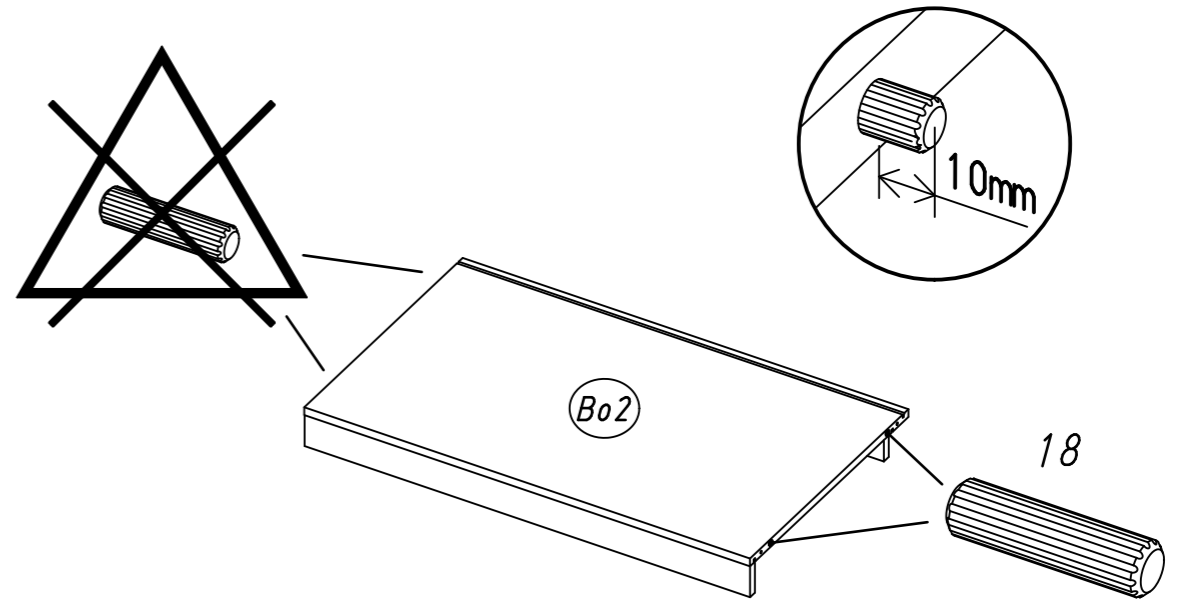
M2234



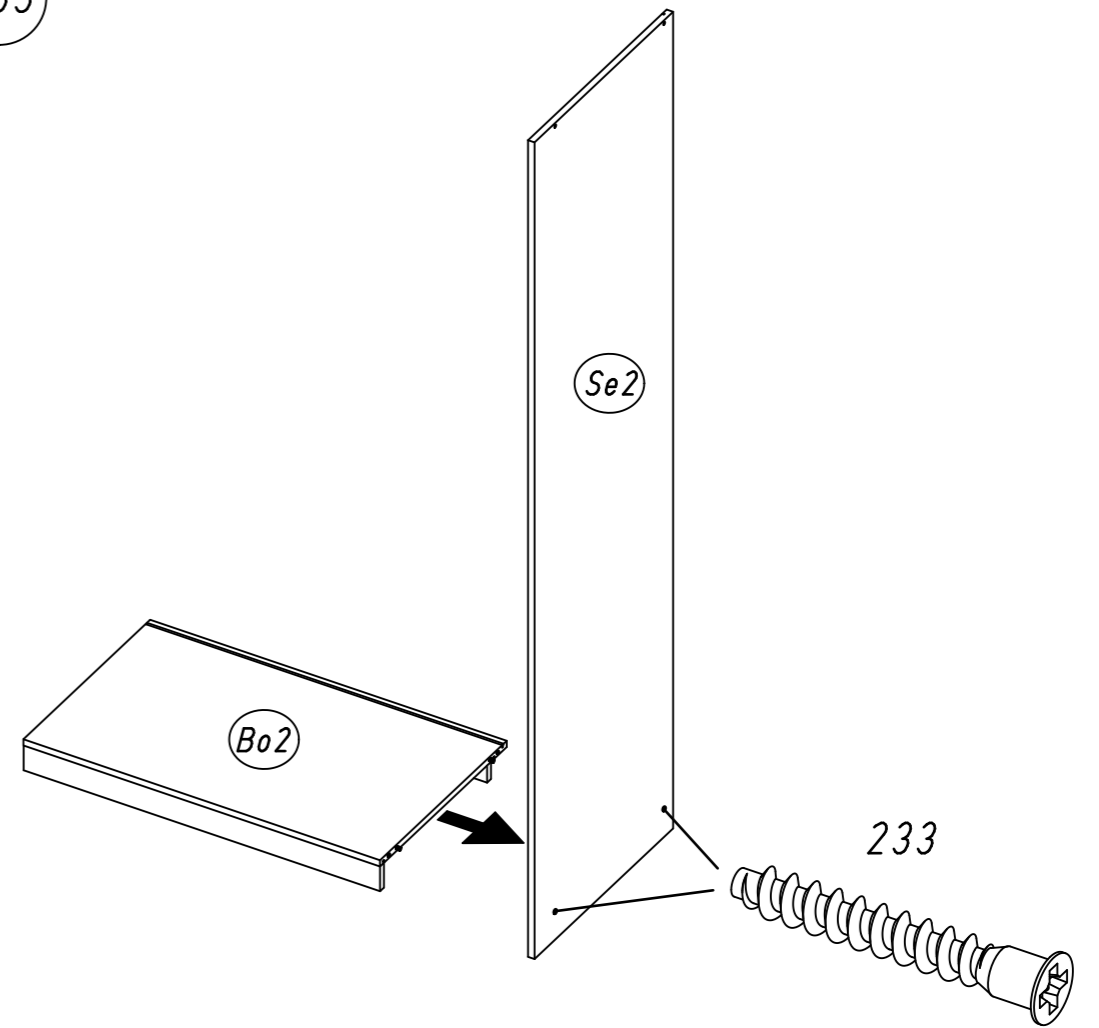
4 1 201



5 18

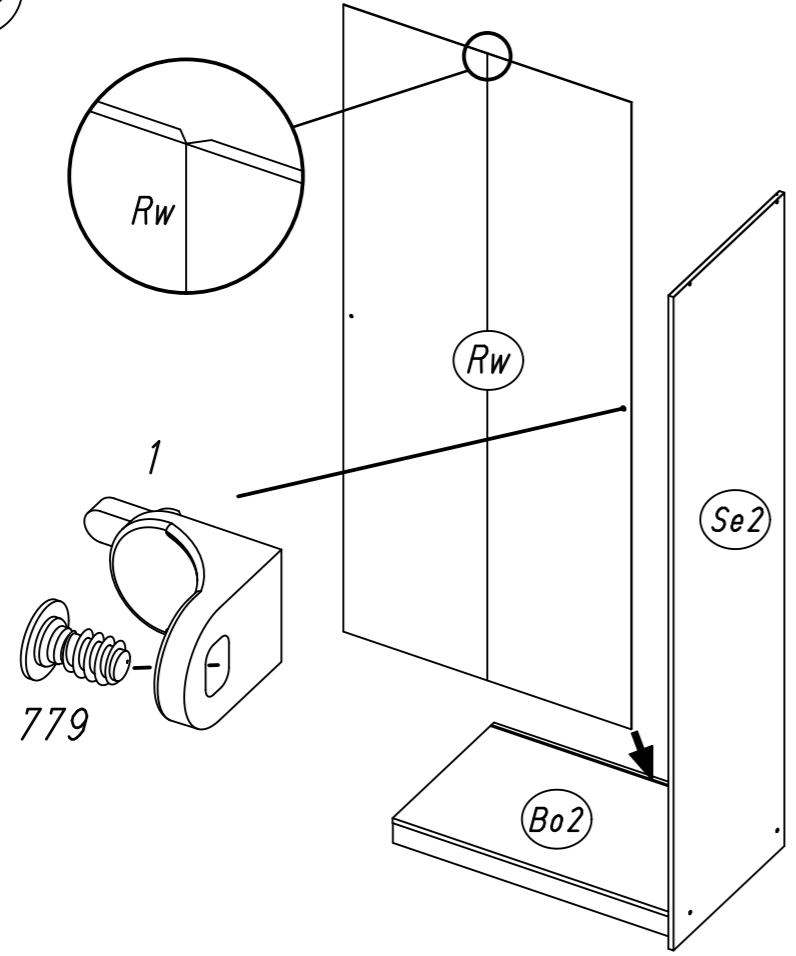


6 233



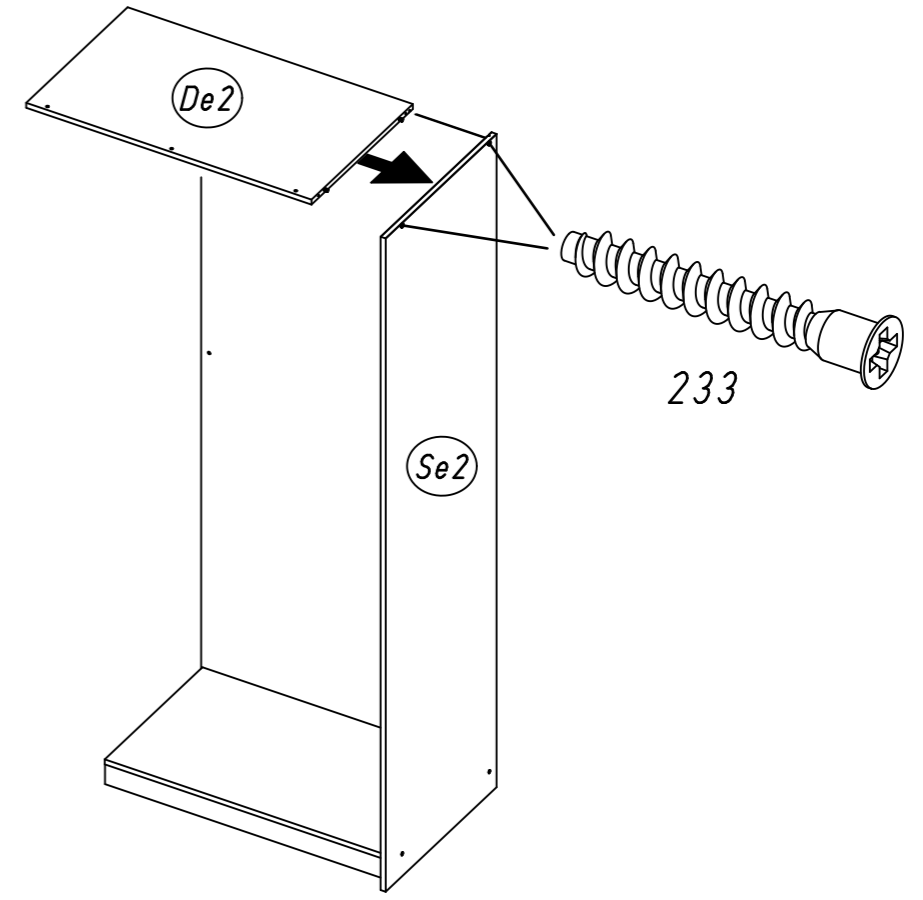
13.

7 1 779

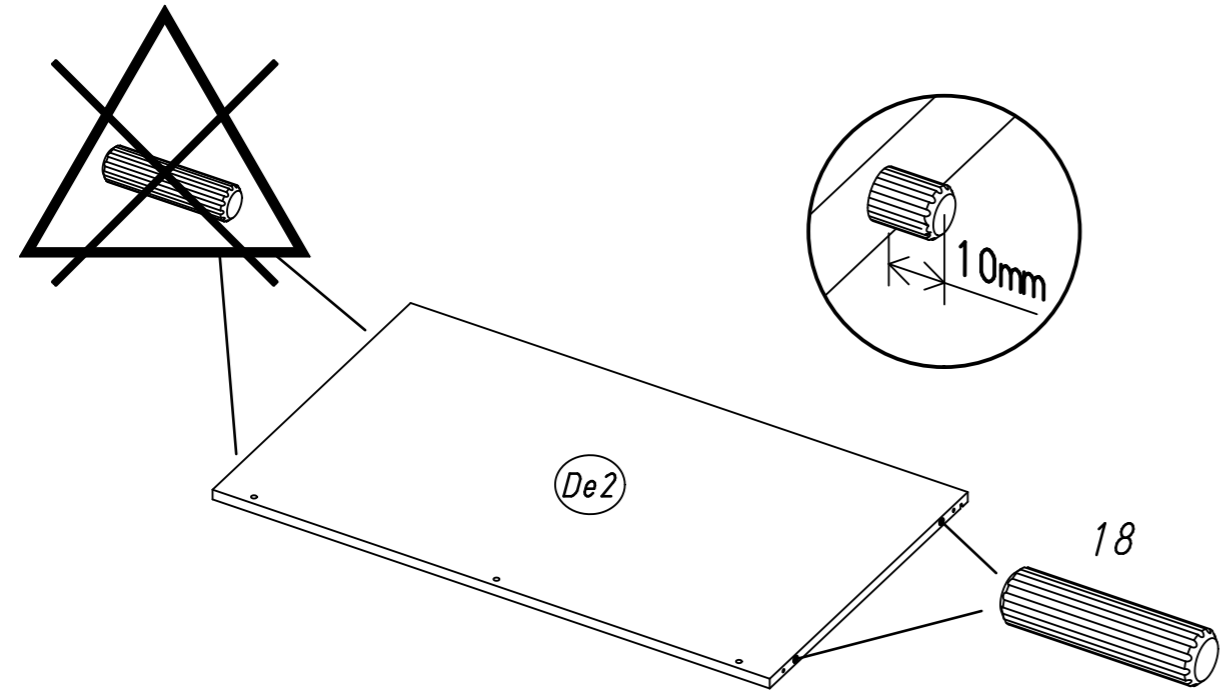


14.

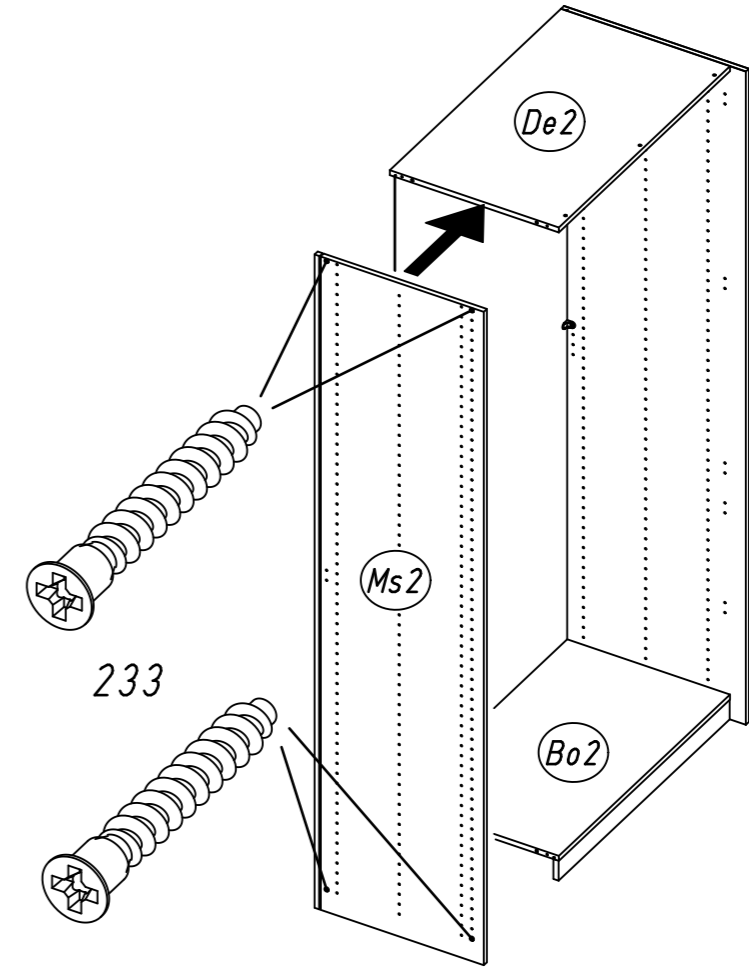
9 233



8 18

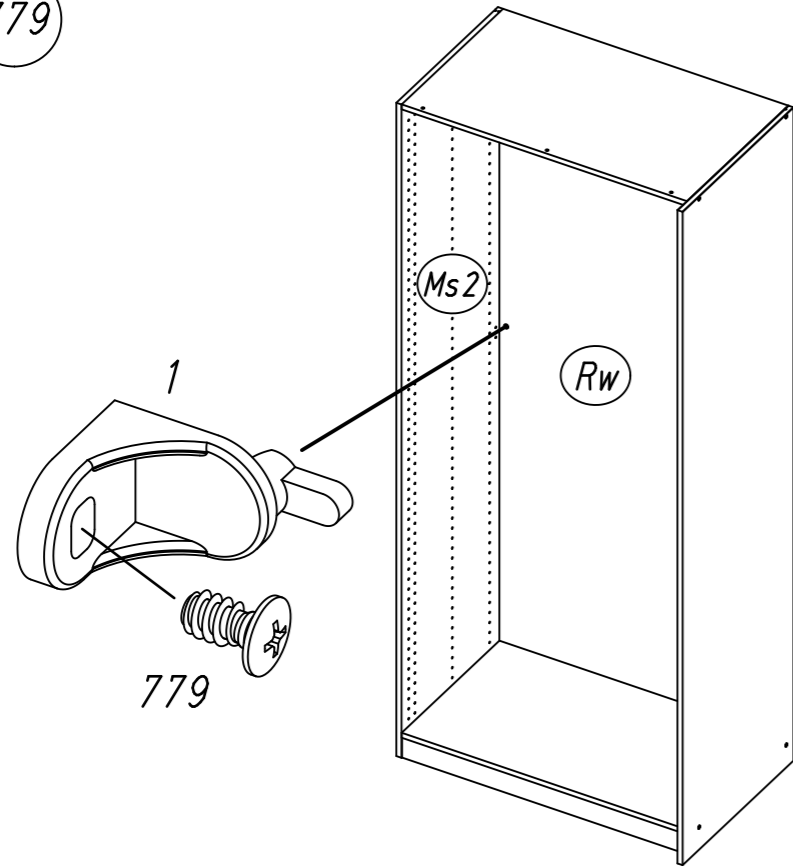


10 233



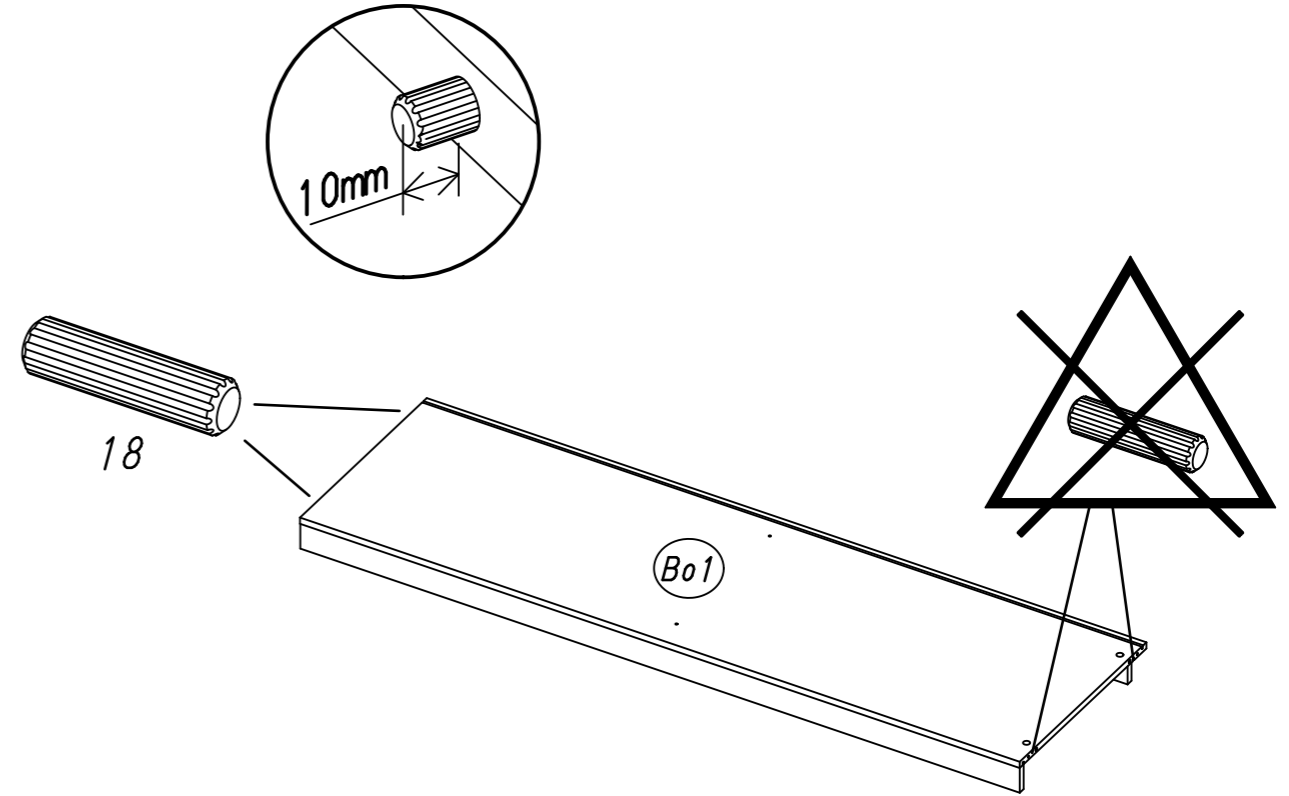
15.

11 1 779

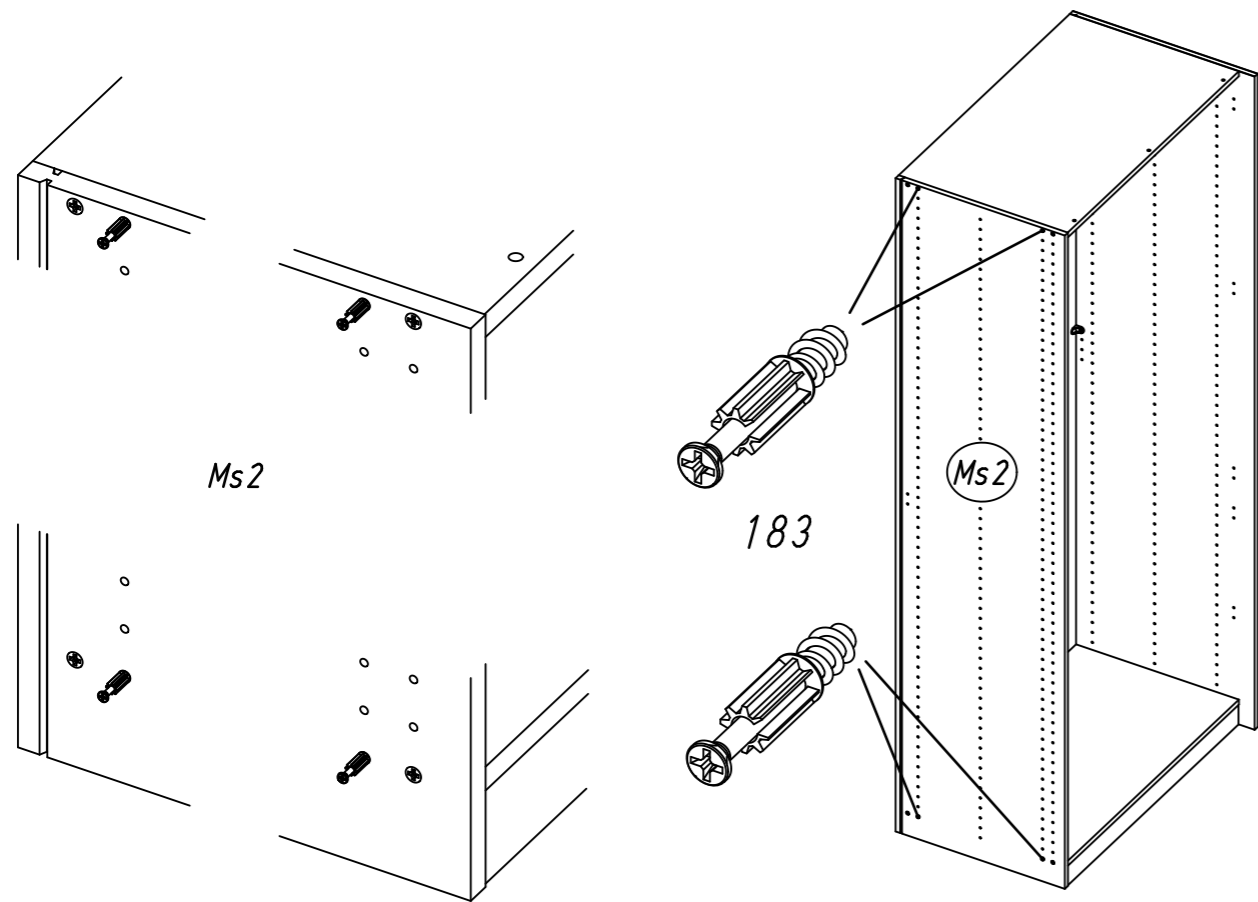


16.

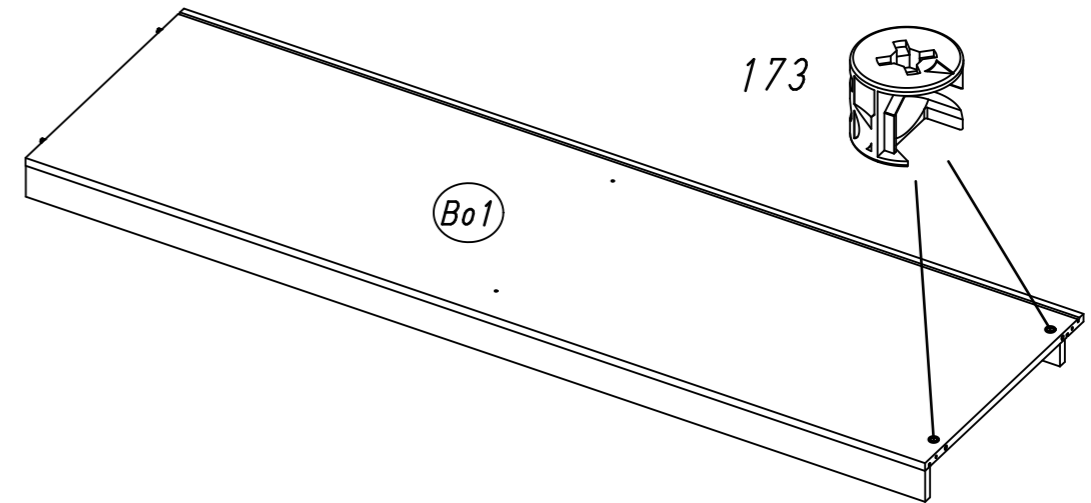
13 18



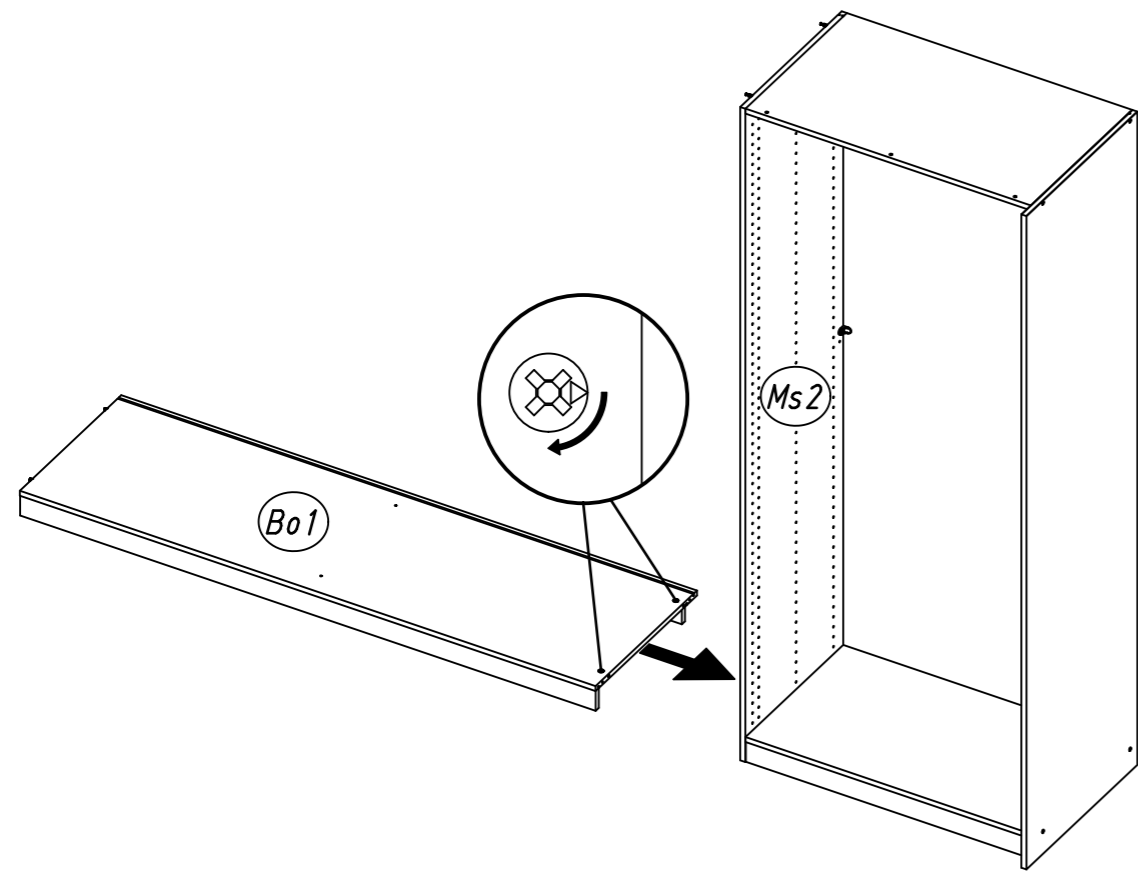
12 183



14 173

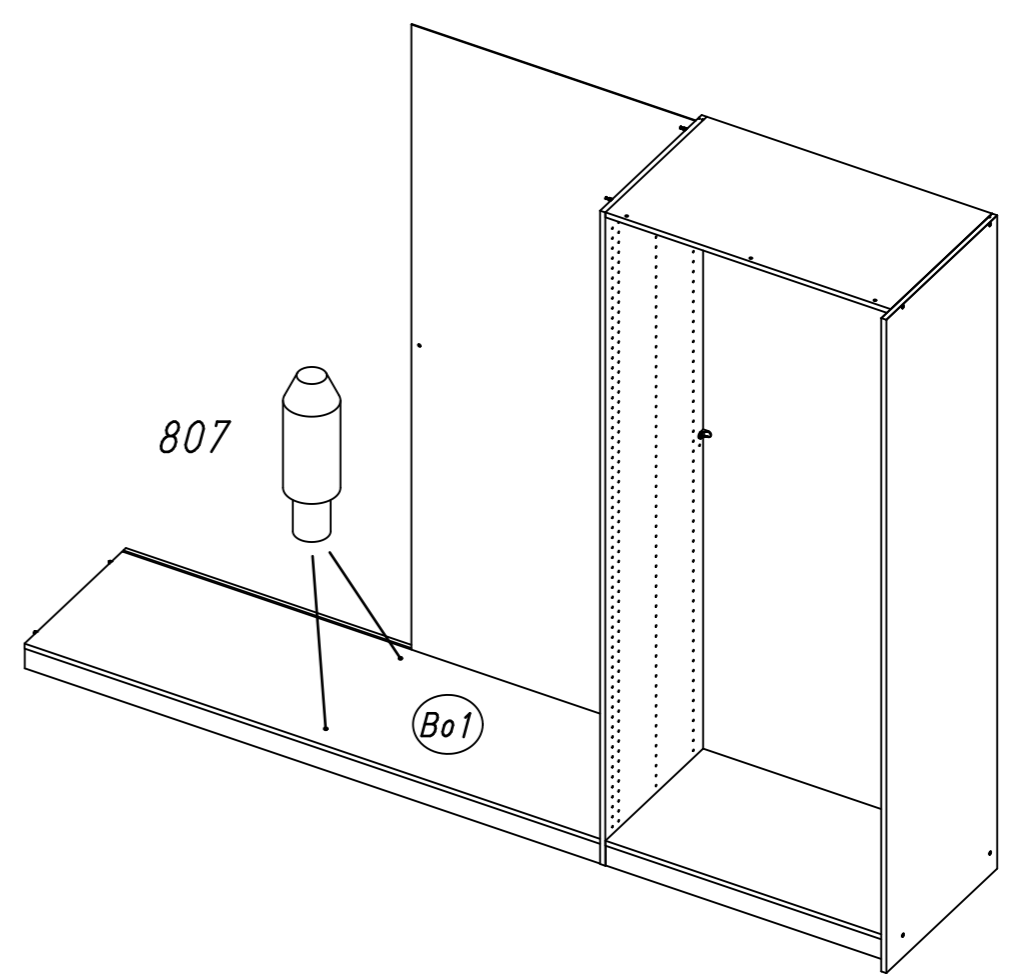


15



17

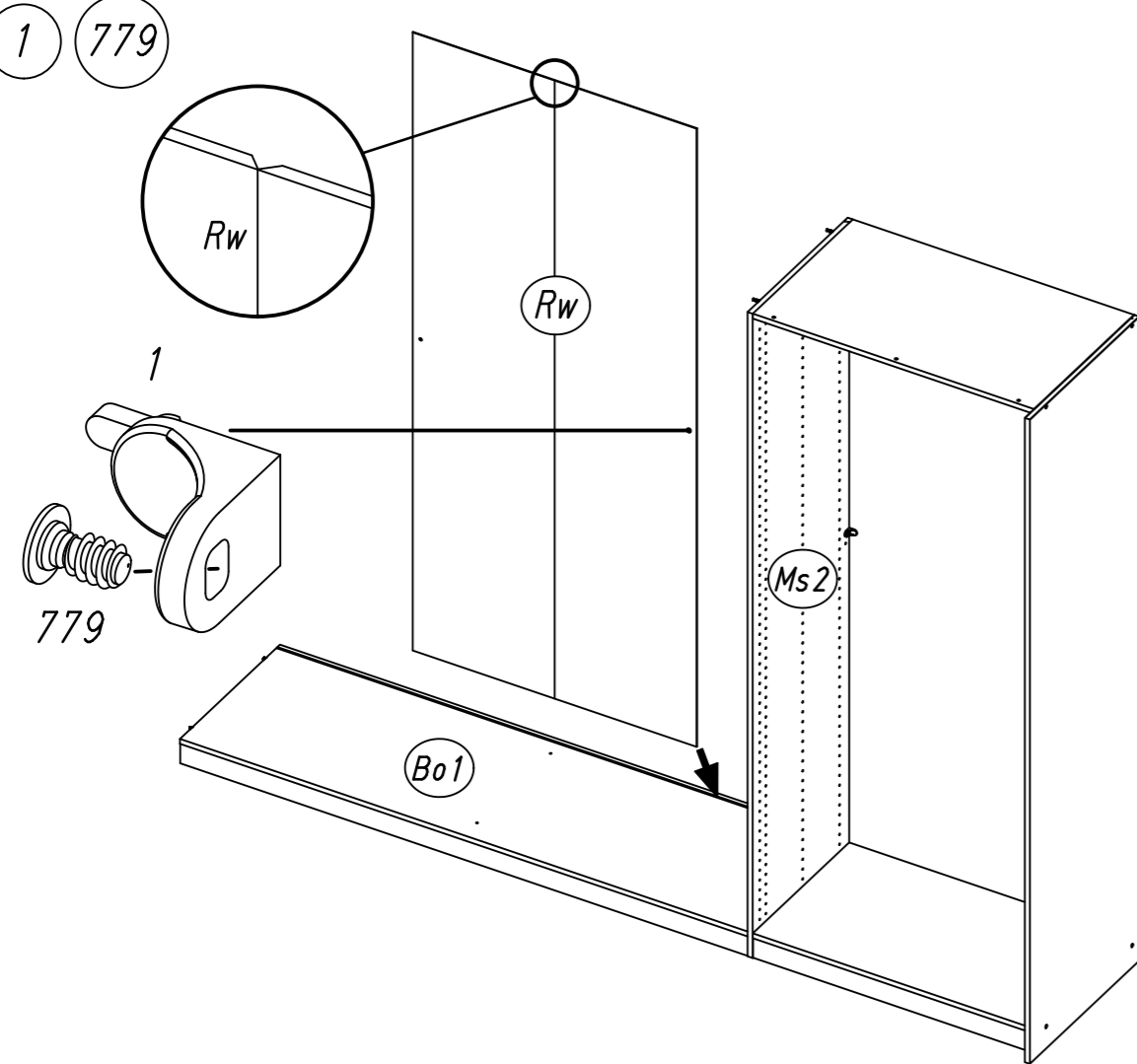
807



16

1

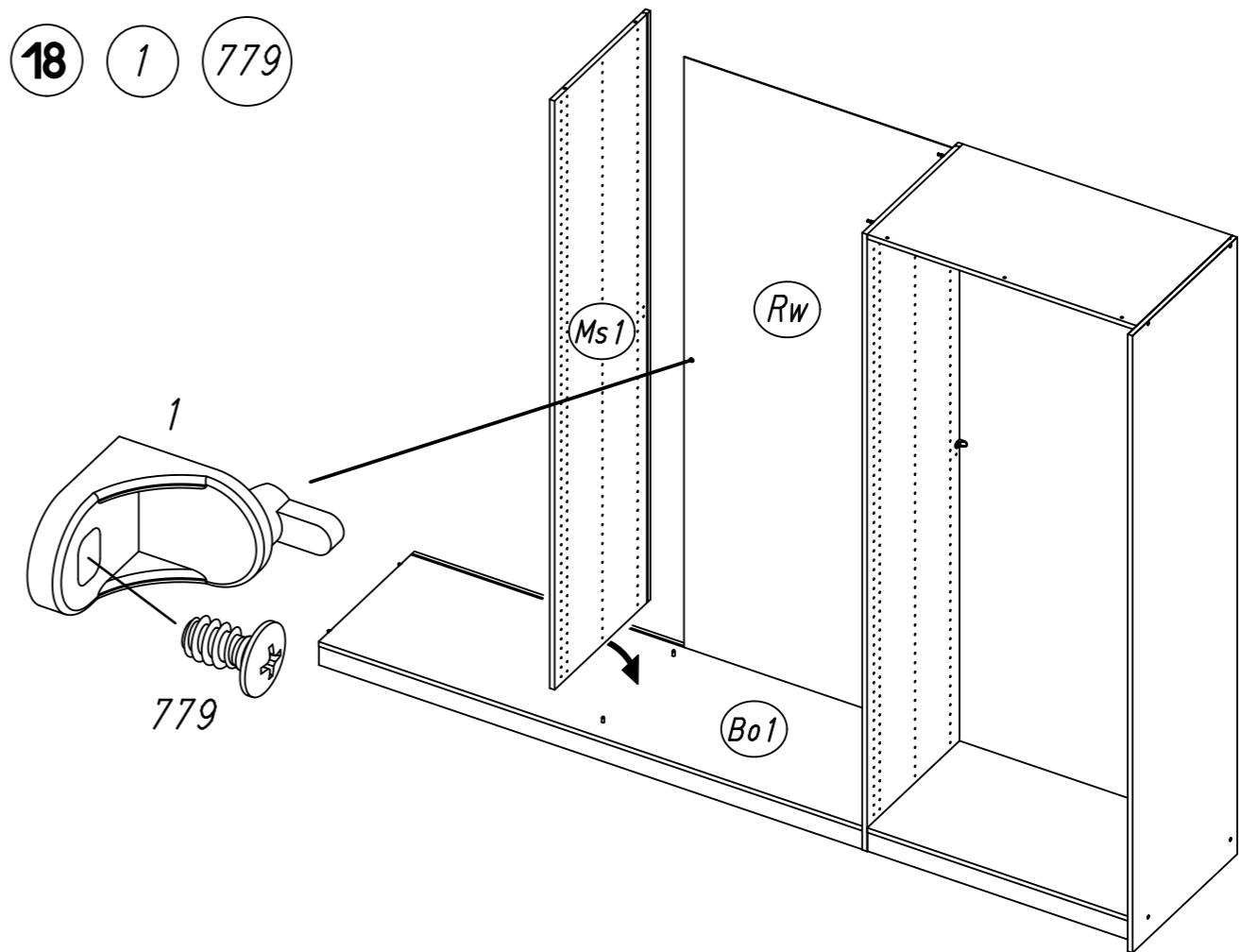
779

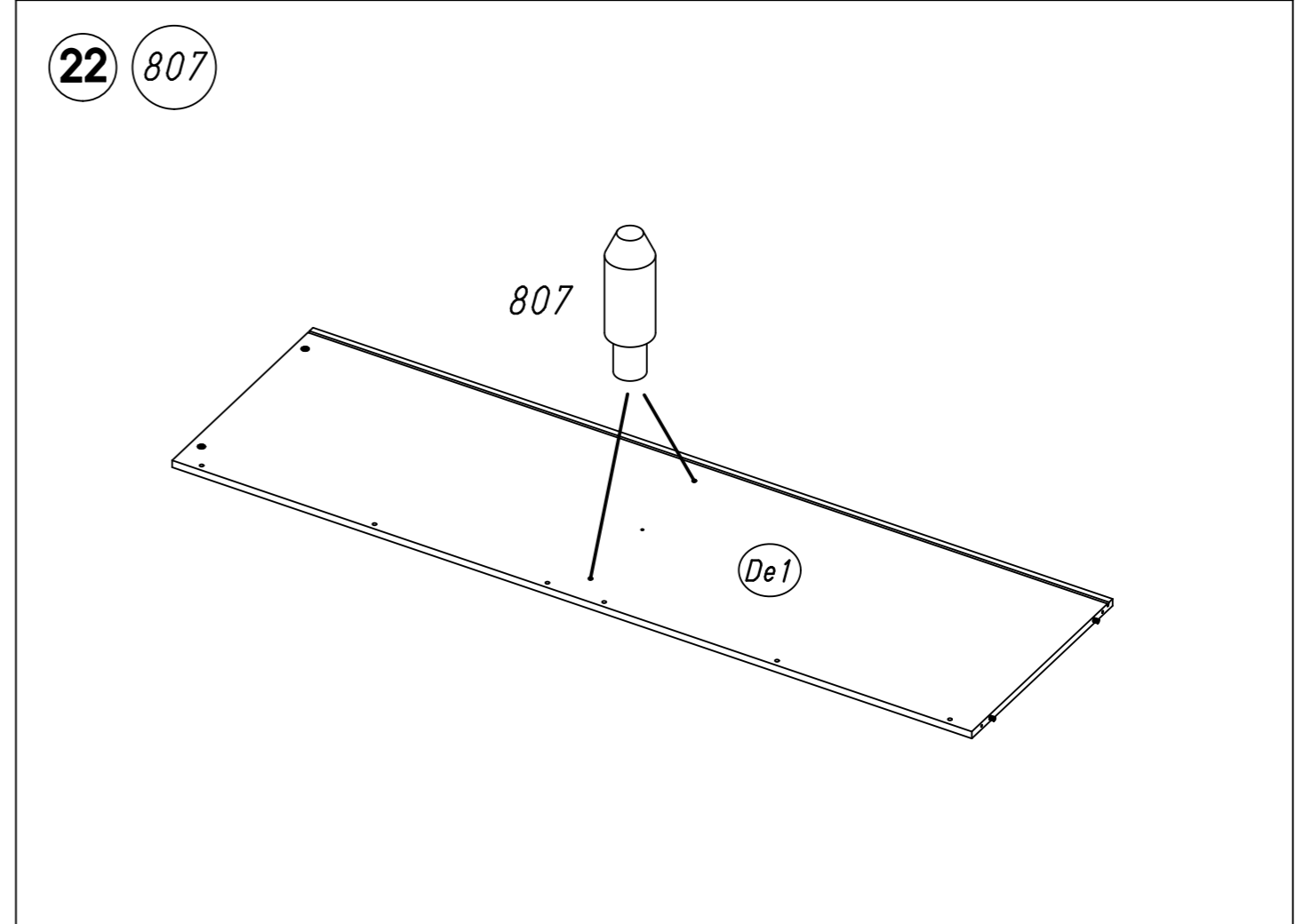
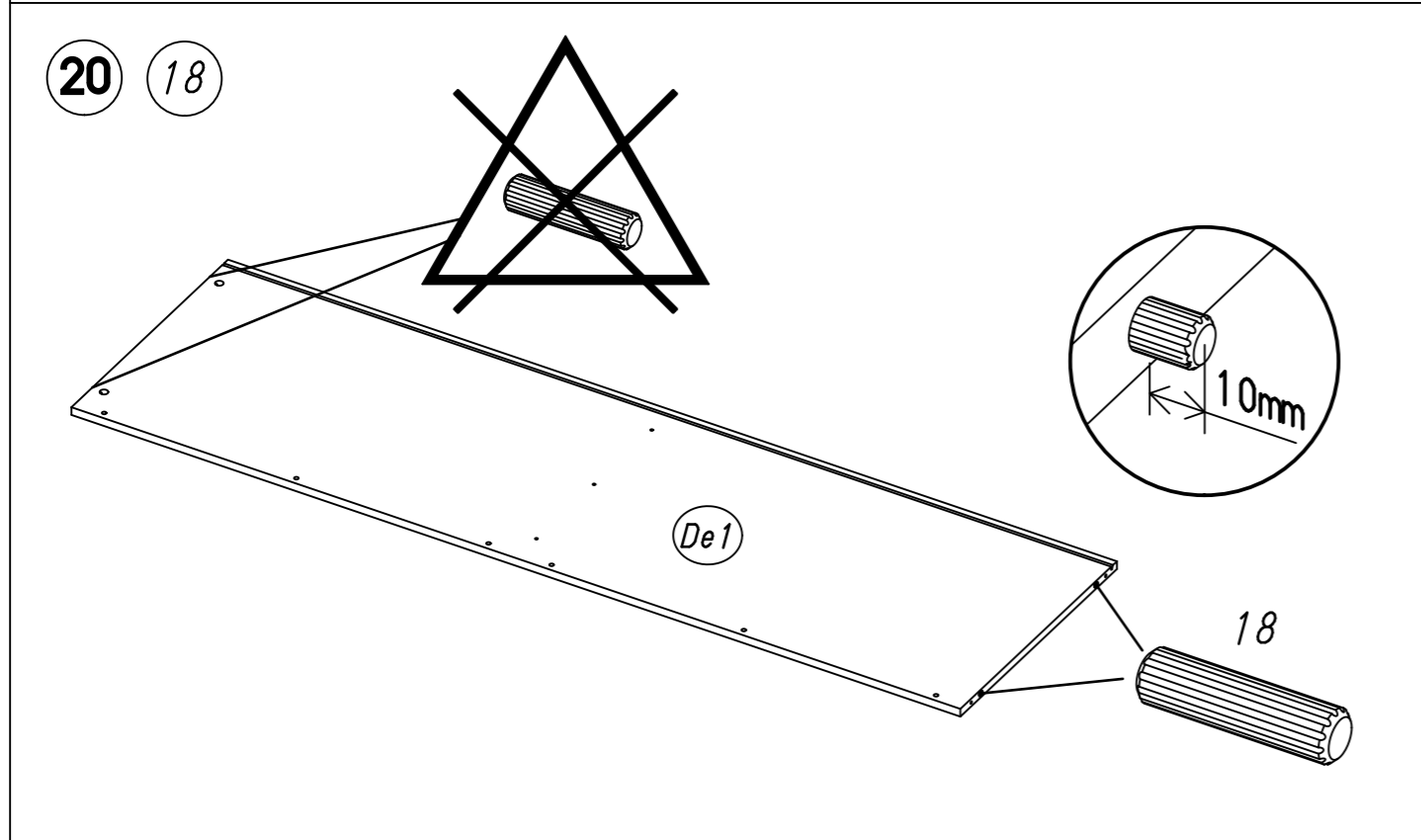
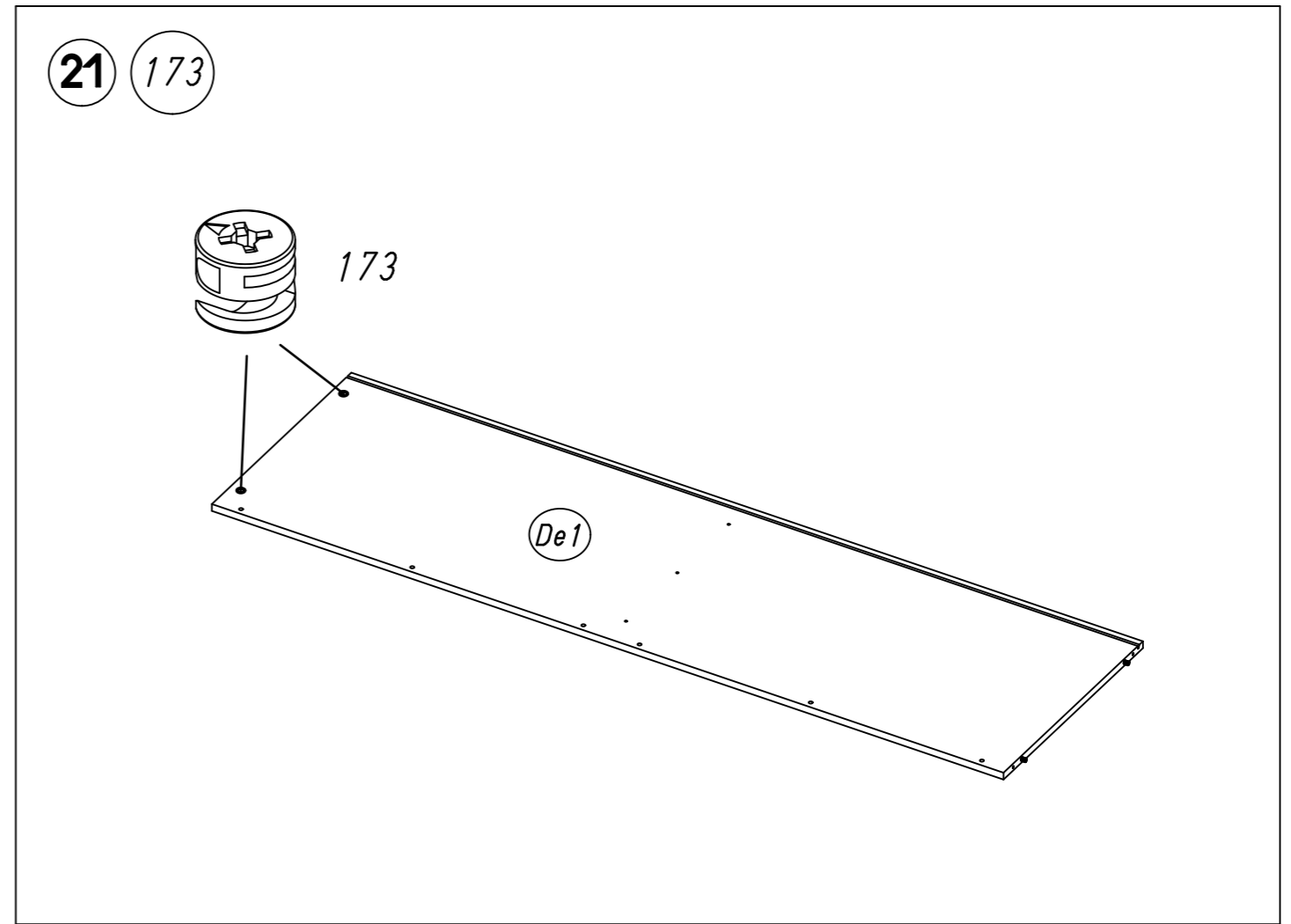
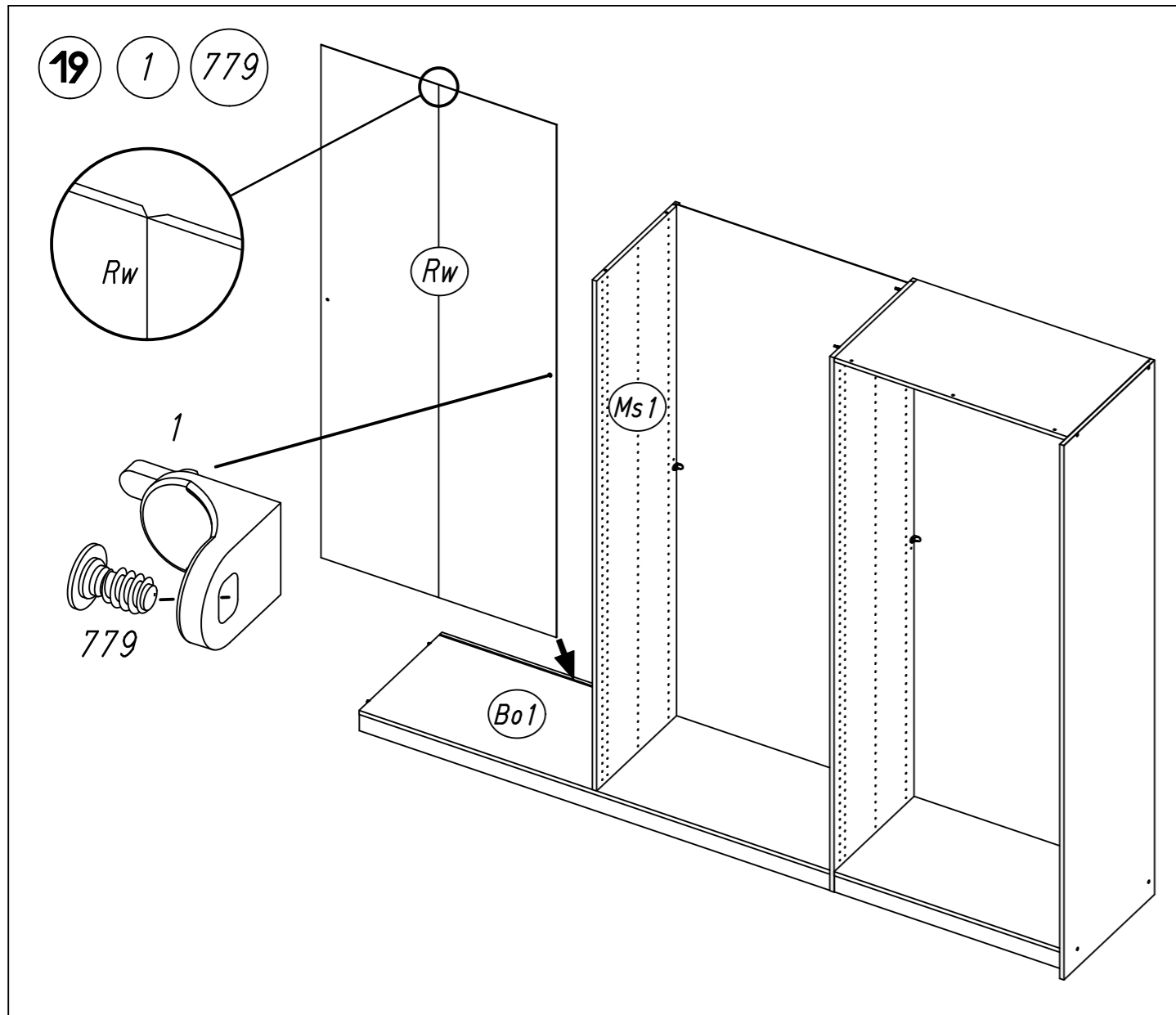


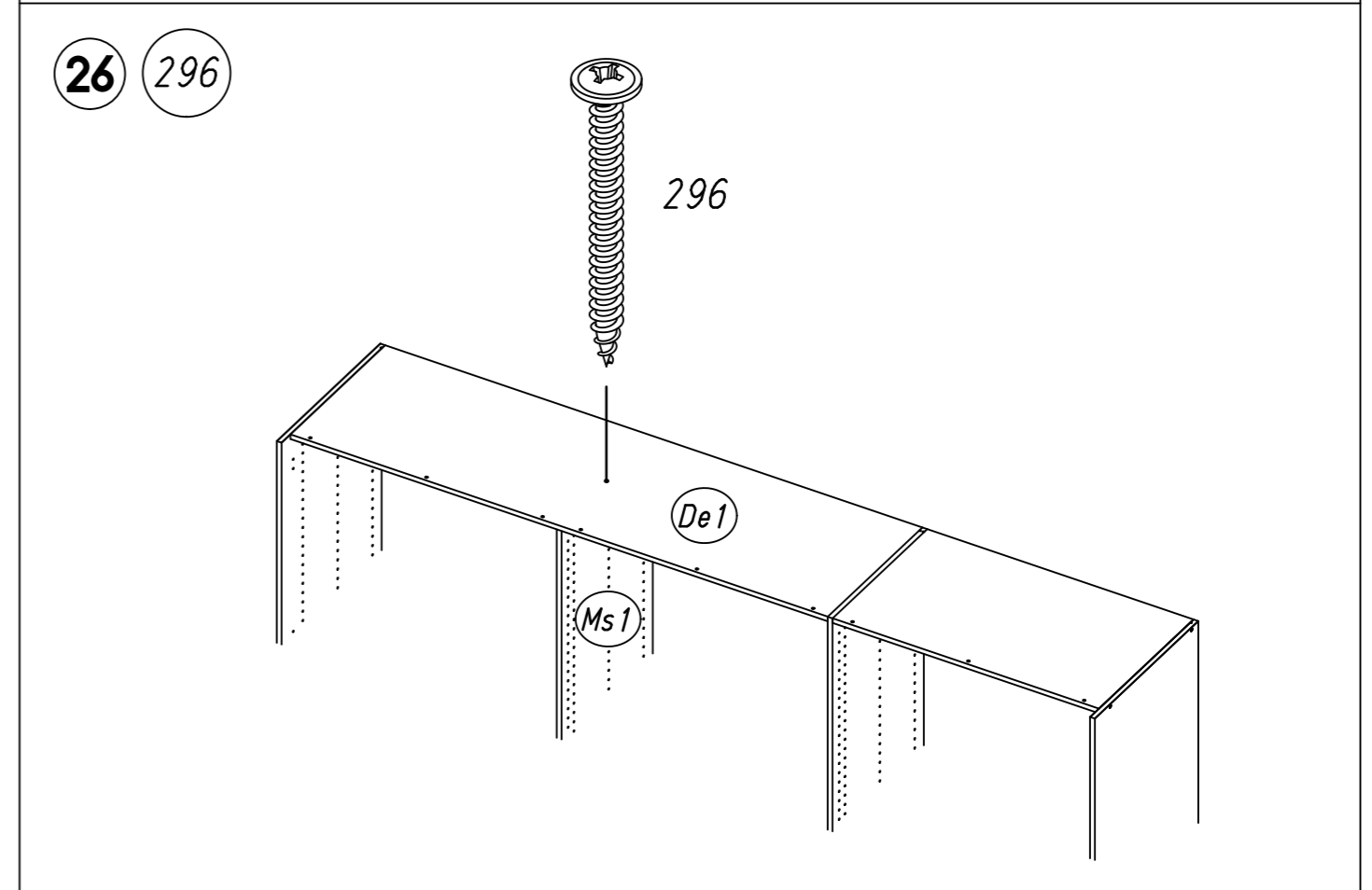
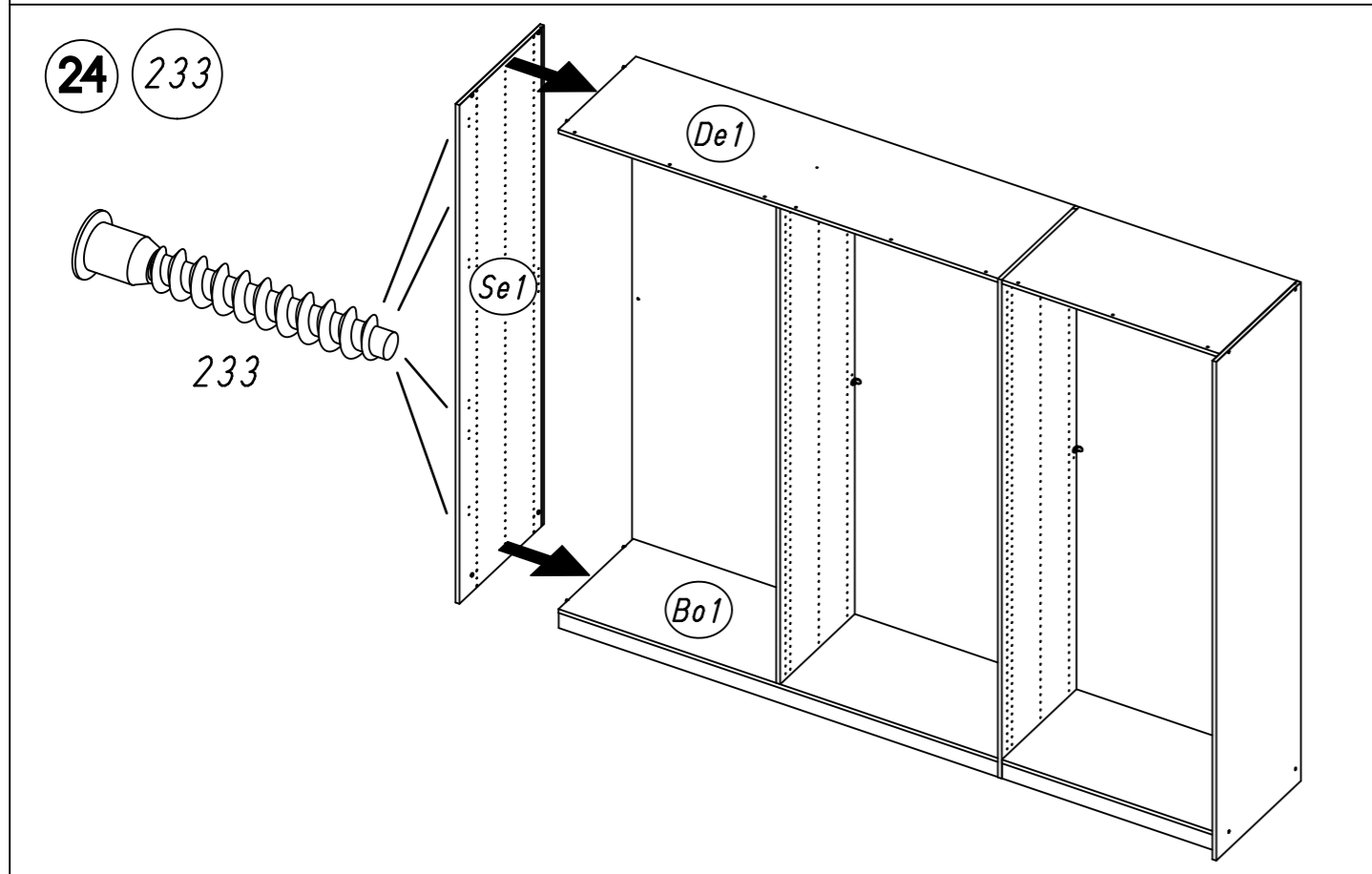
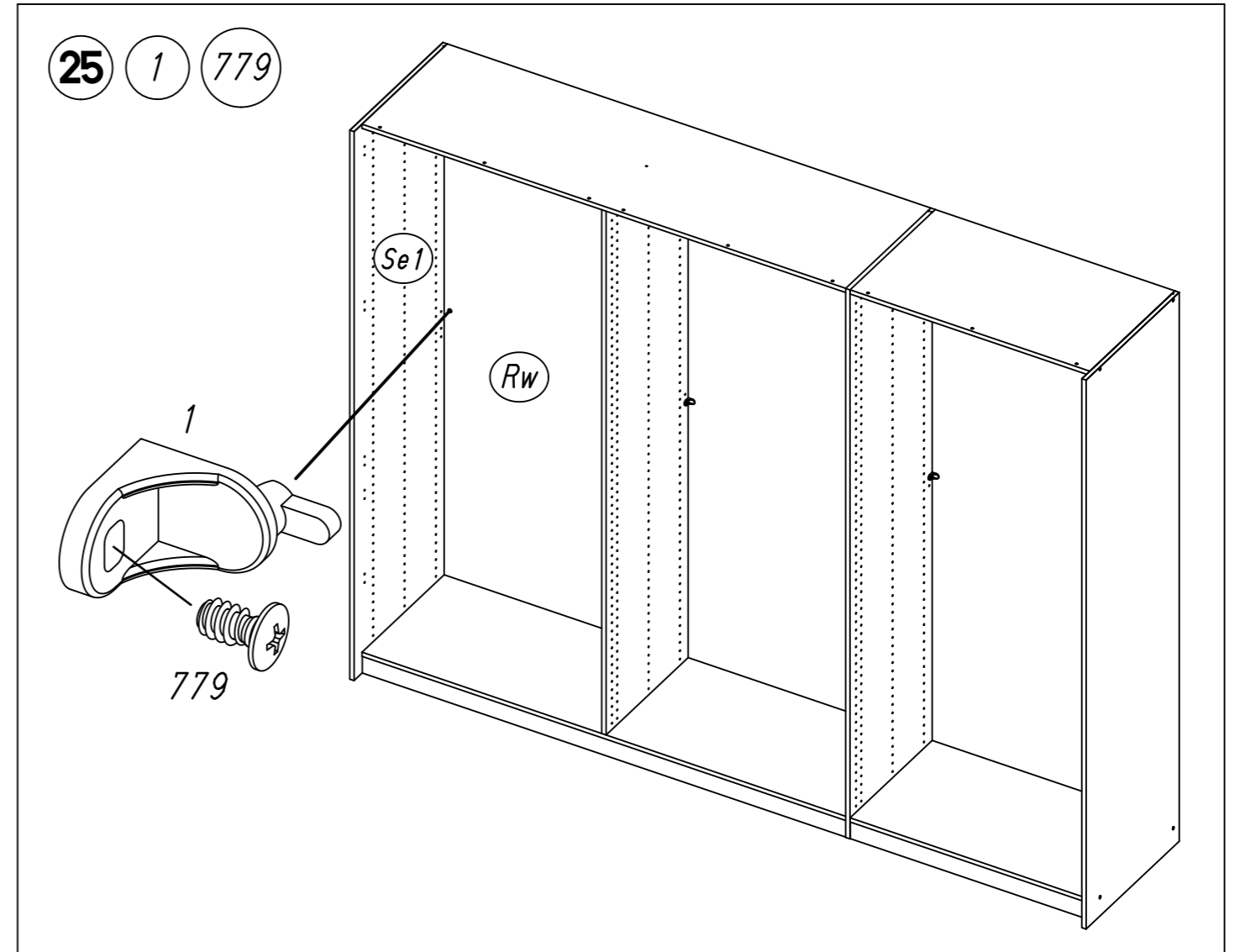
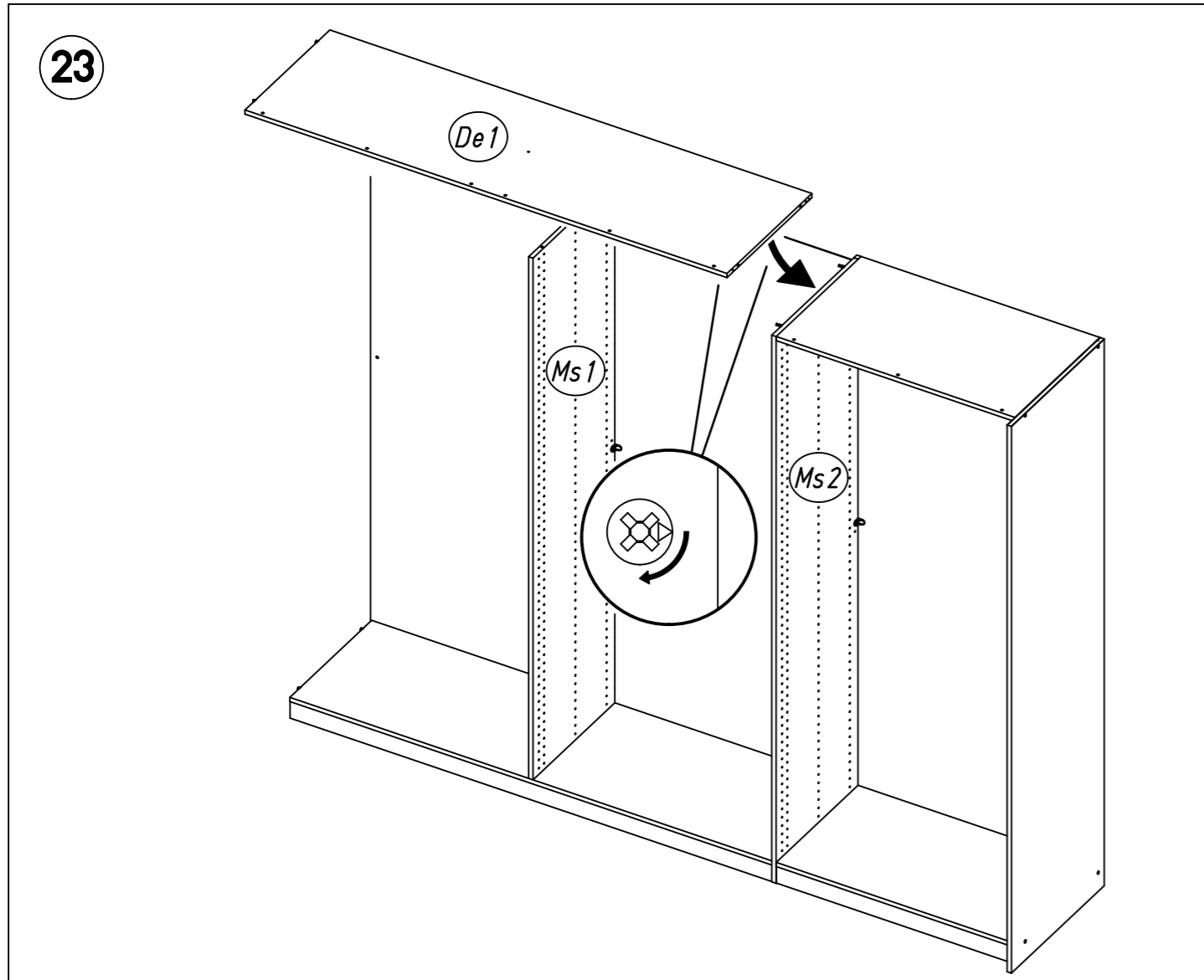
18

1

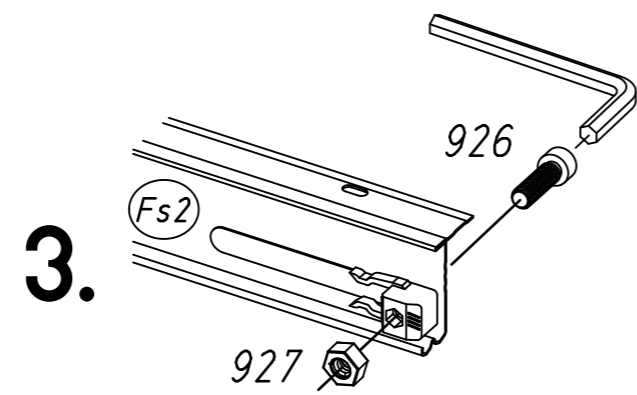
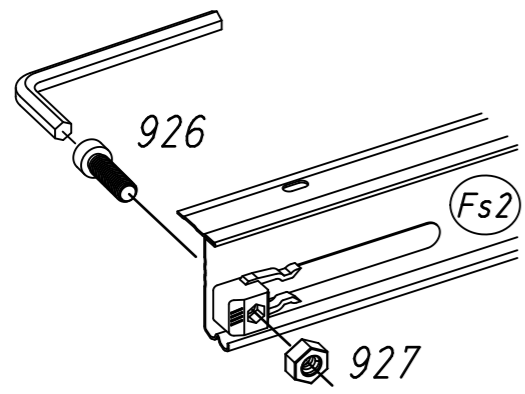
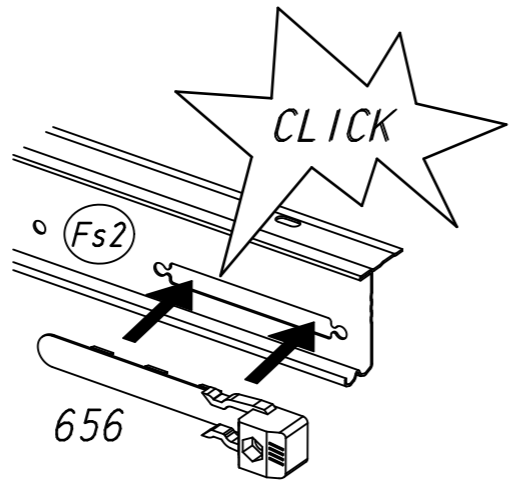
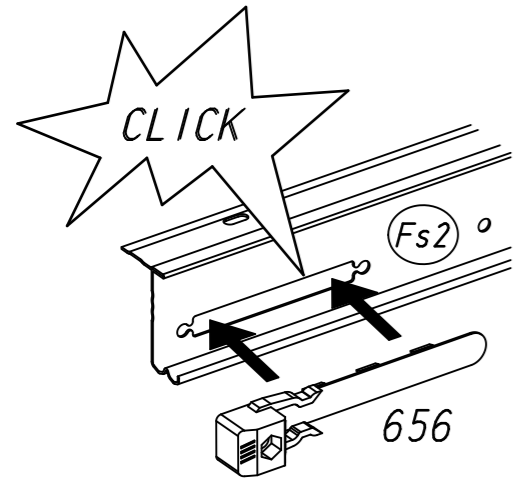
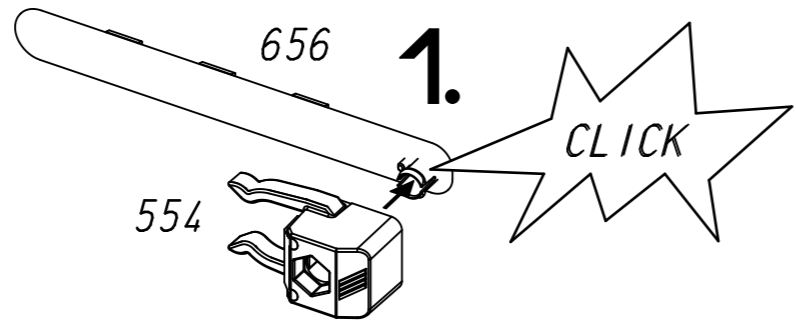
779



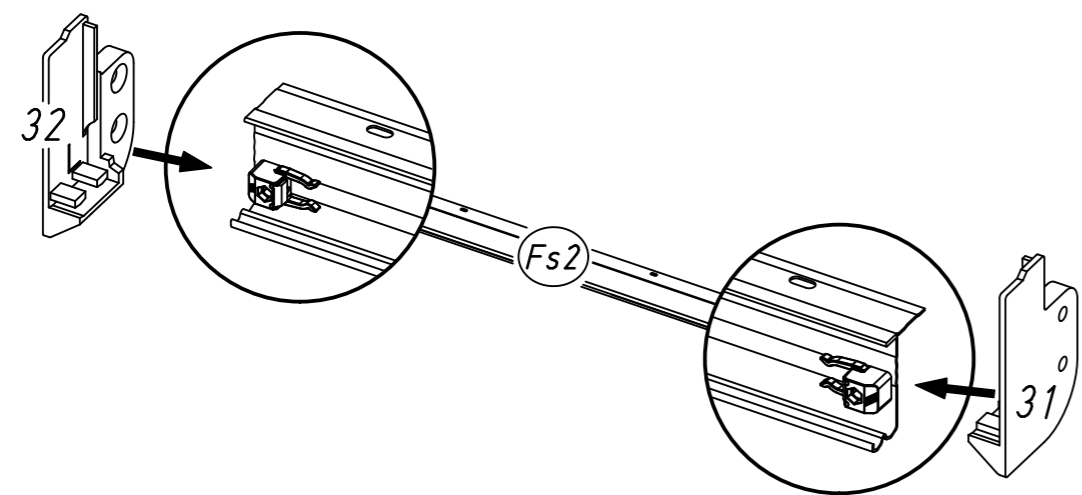




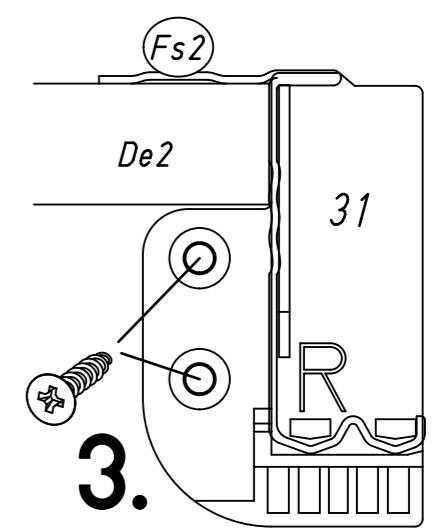
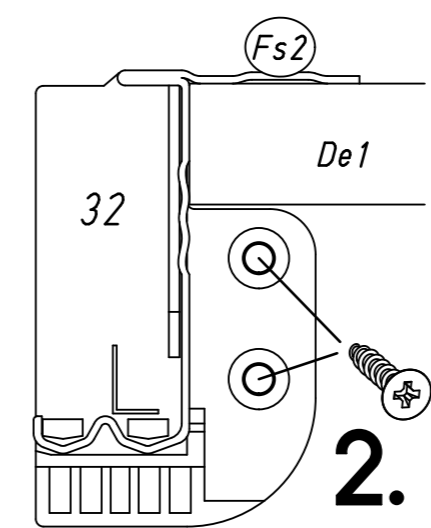
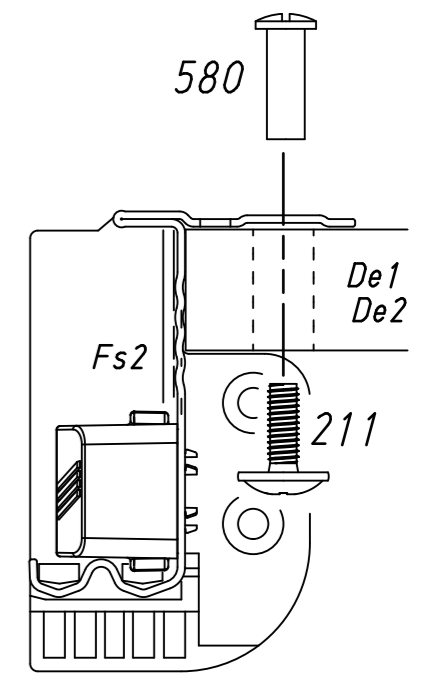
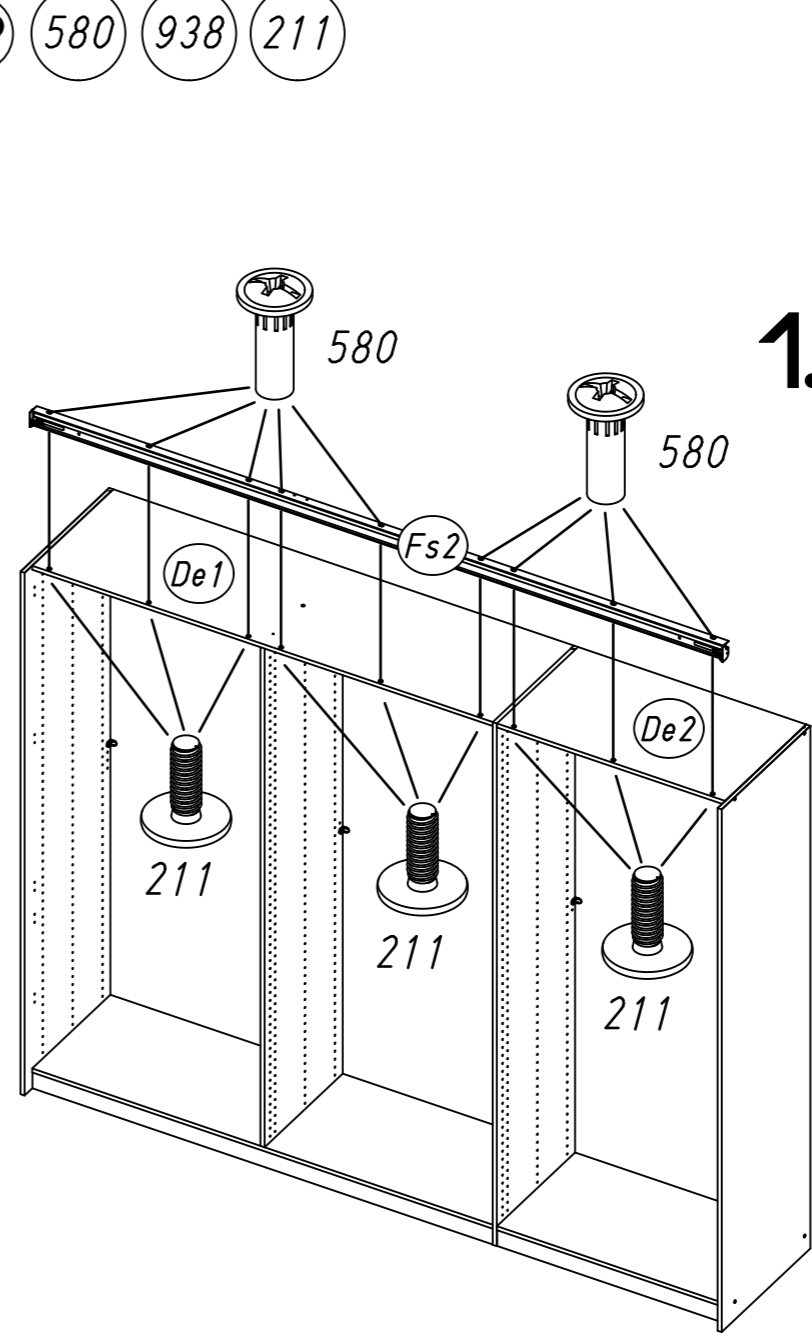
27 554 656 926 927



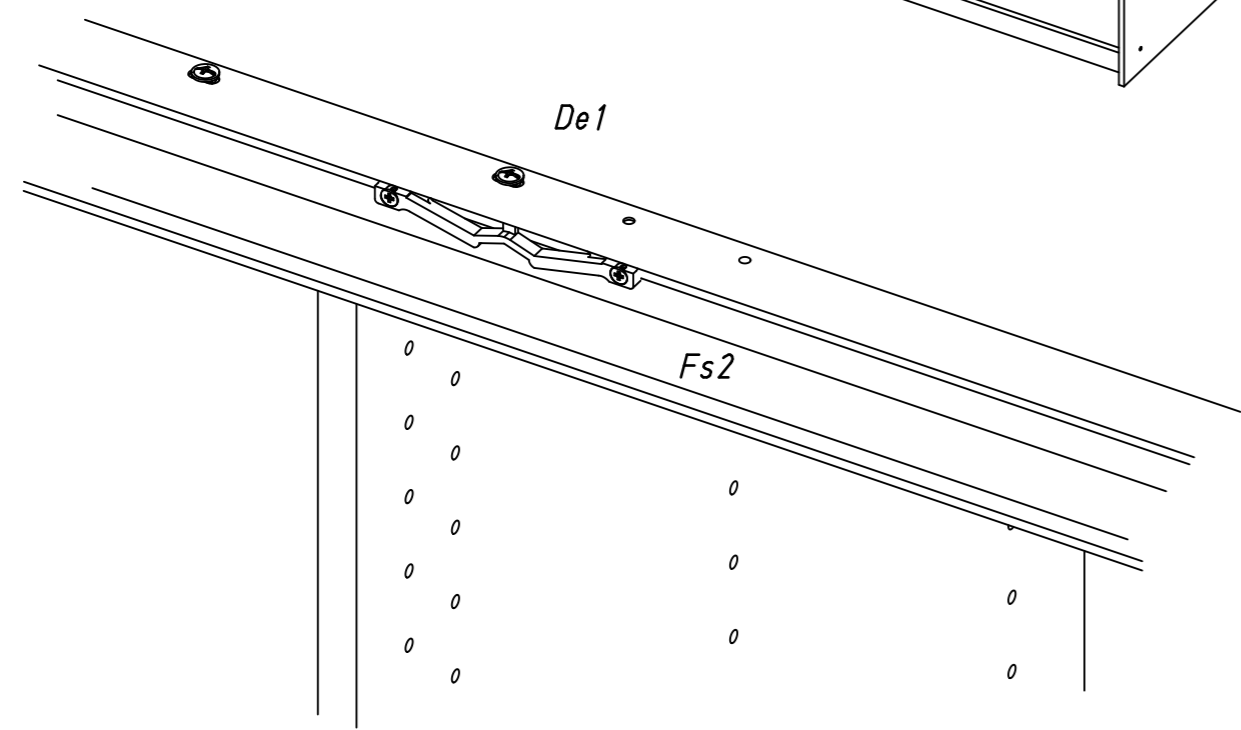
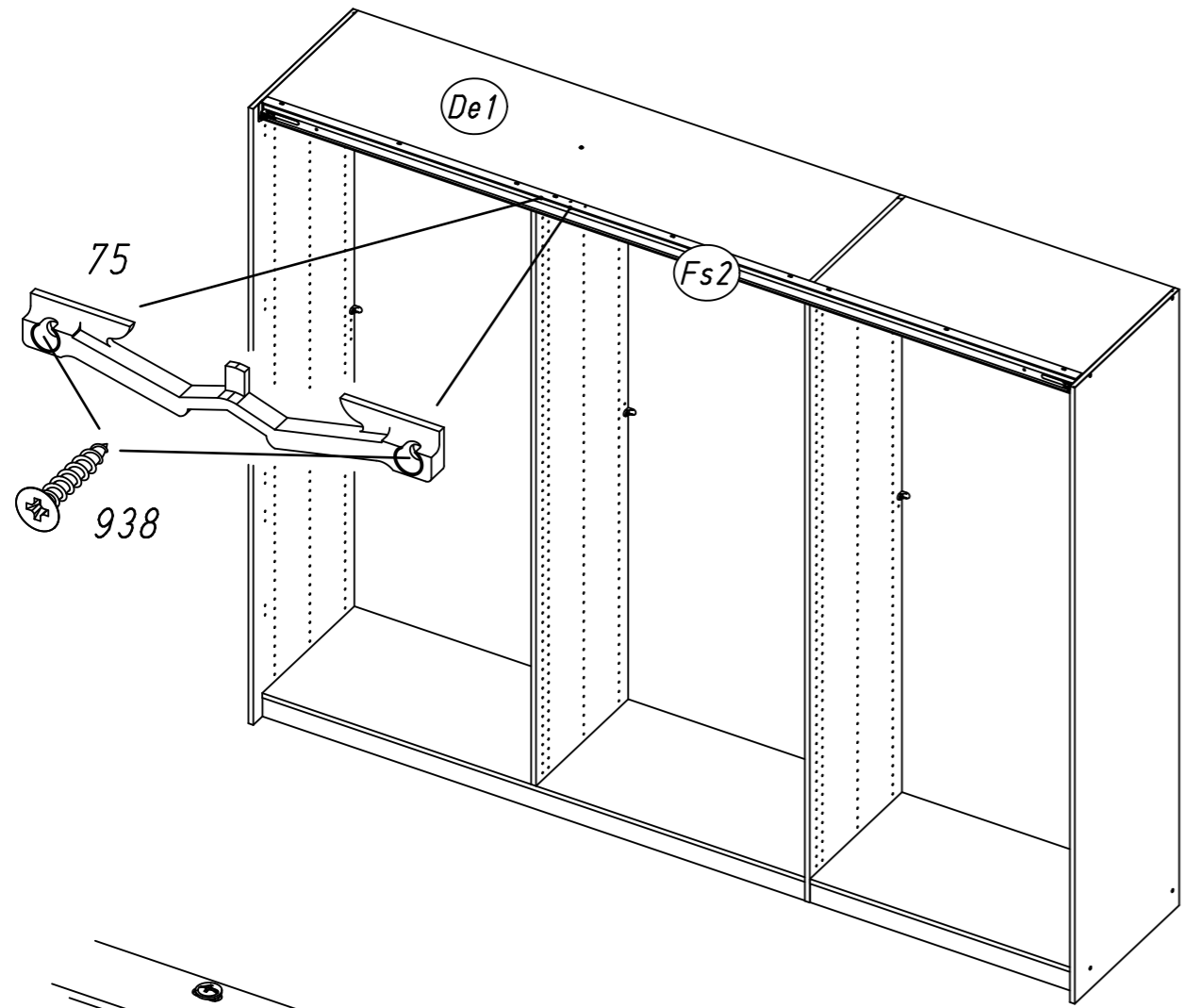
28 32 31



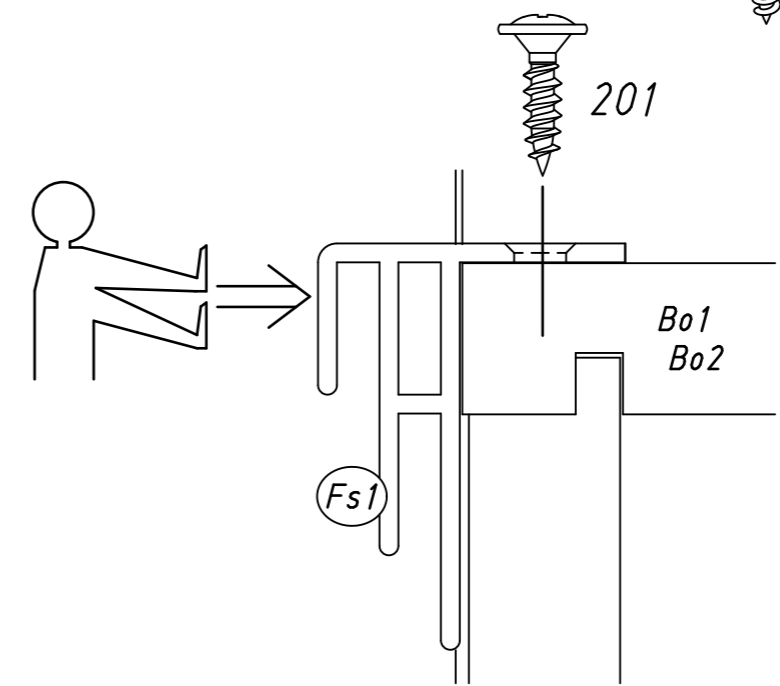
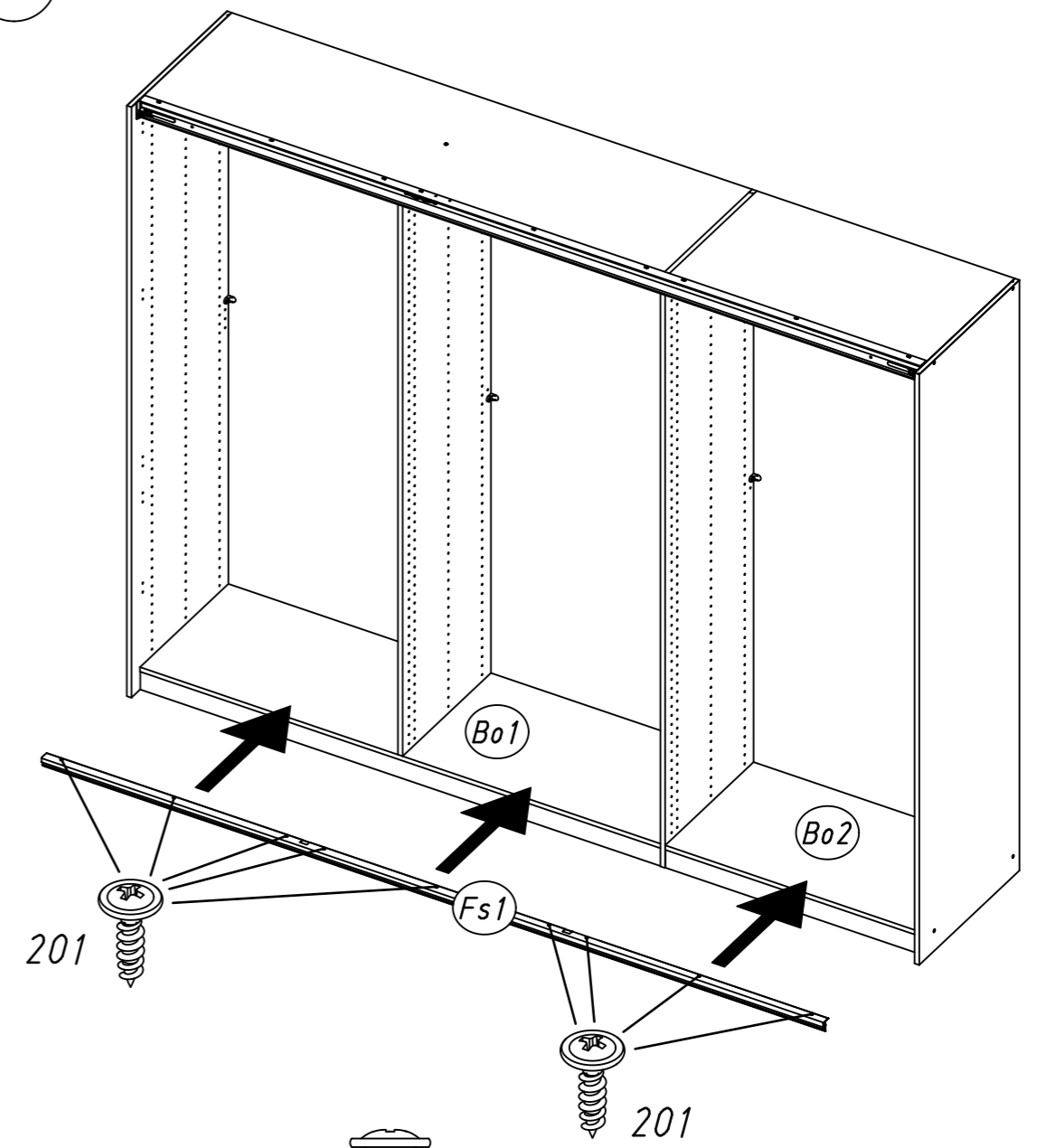
29 580 938 211



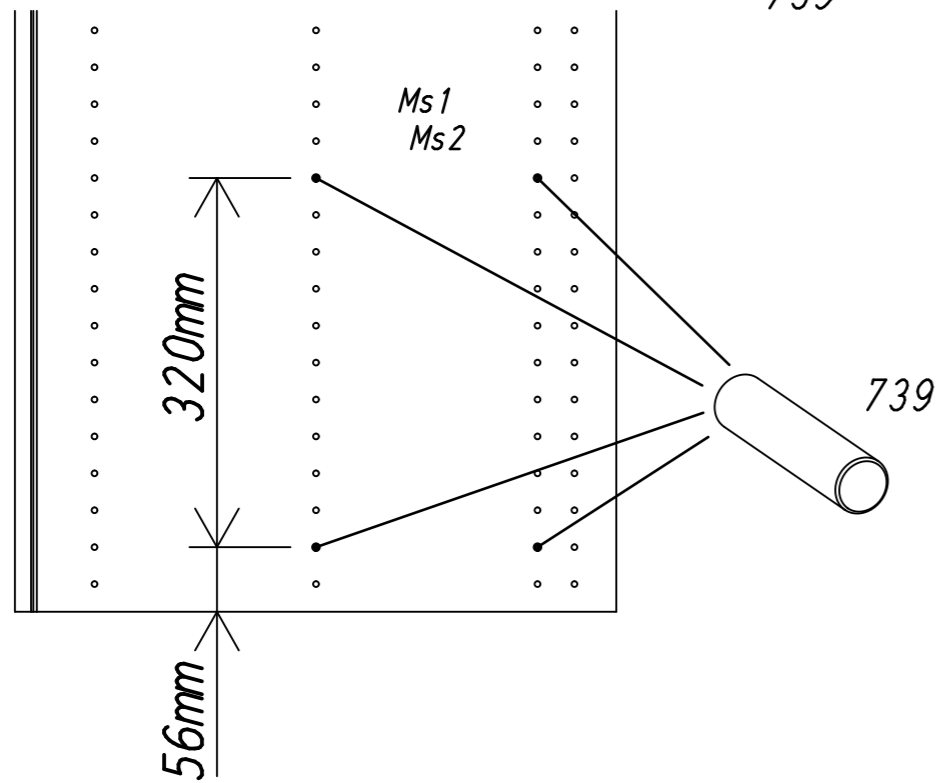
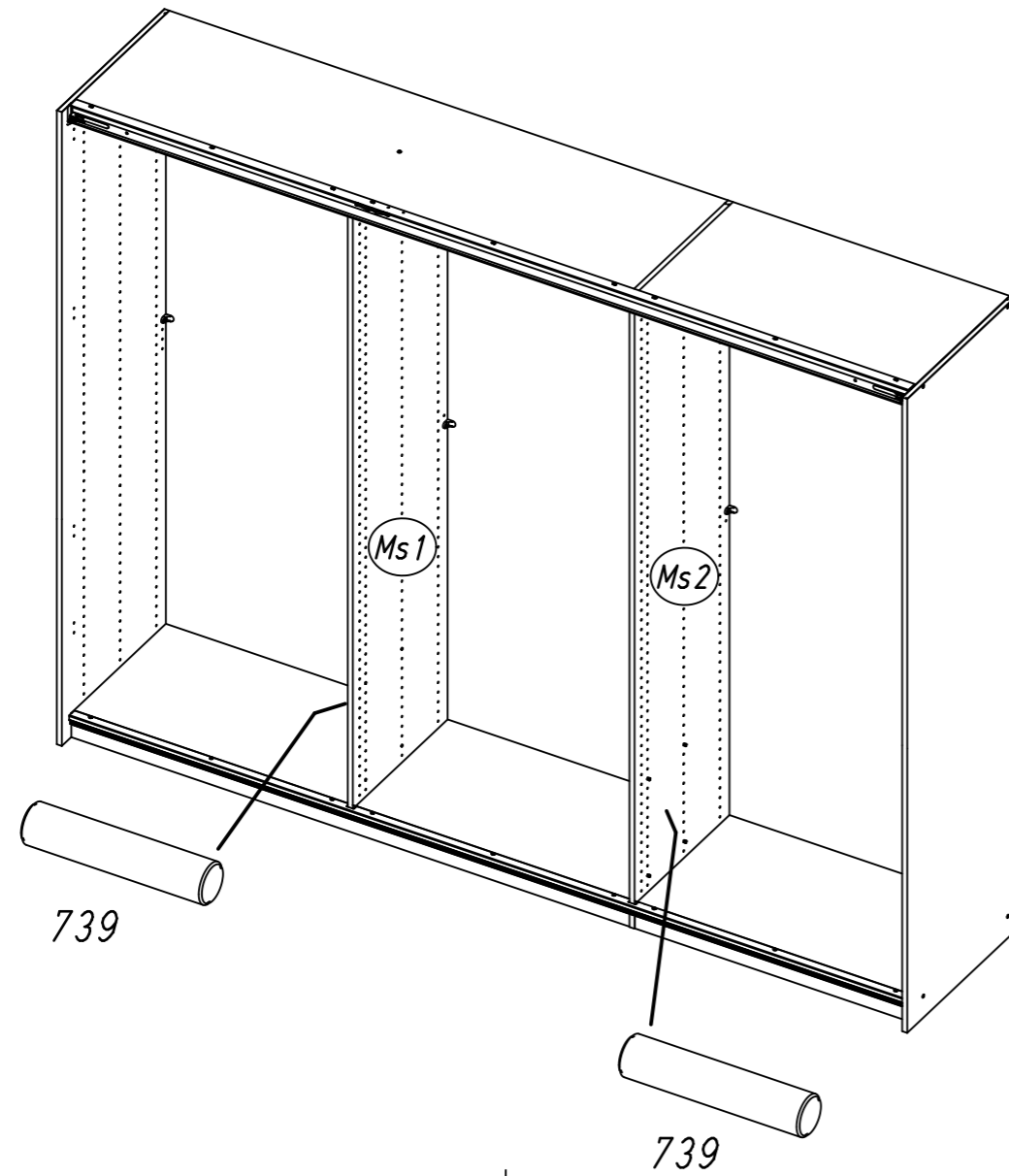
30 75 938



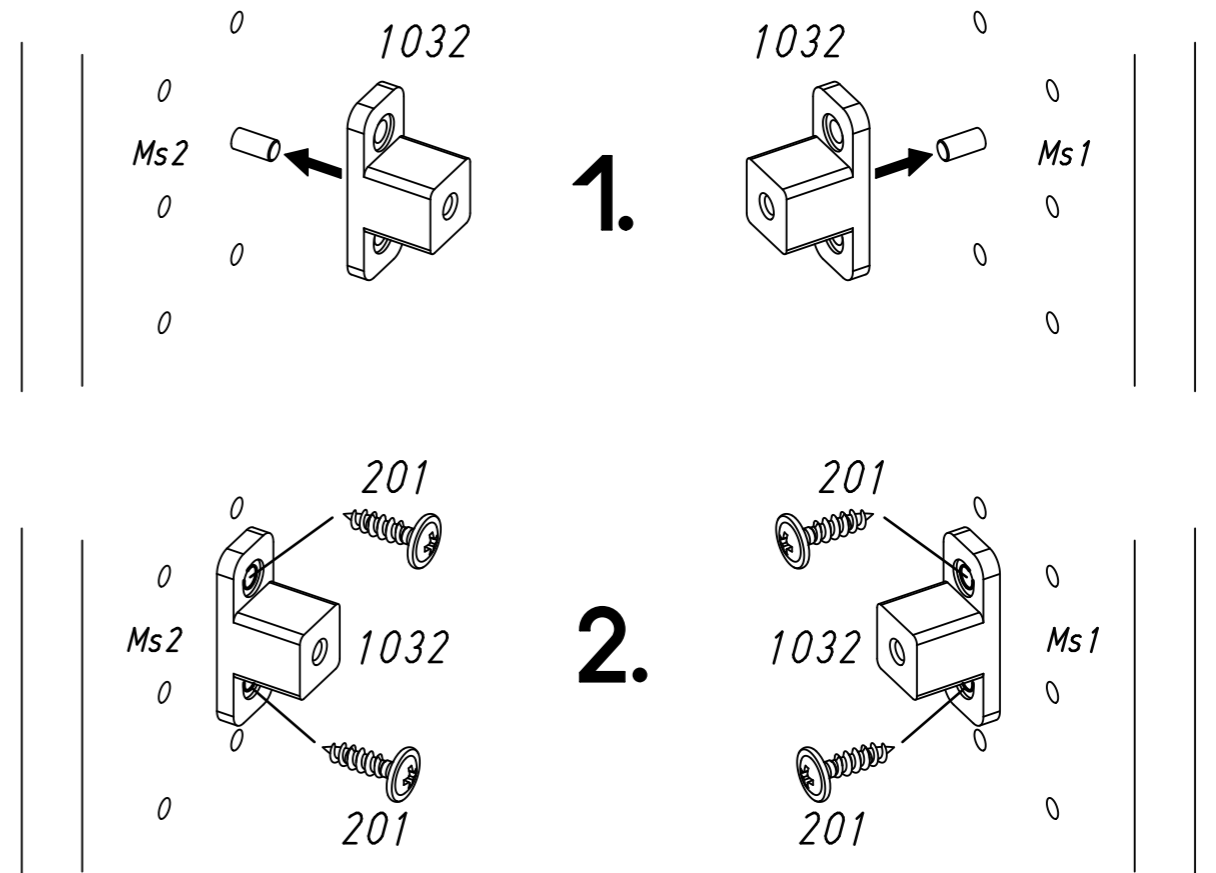
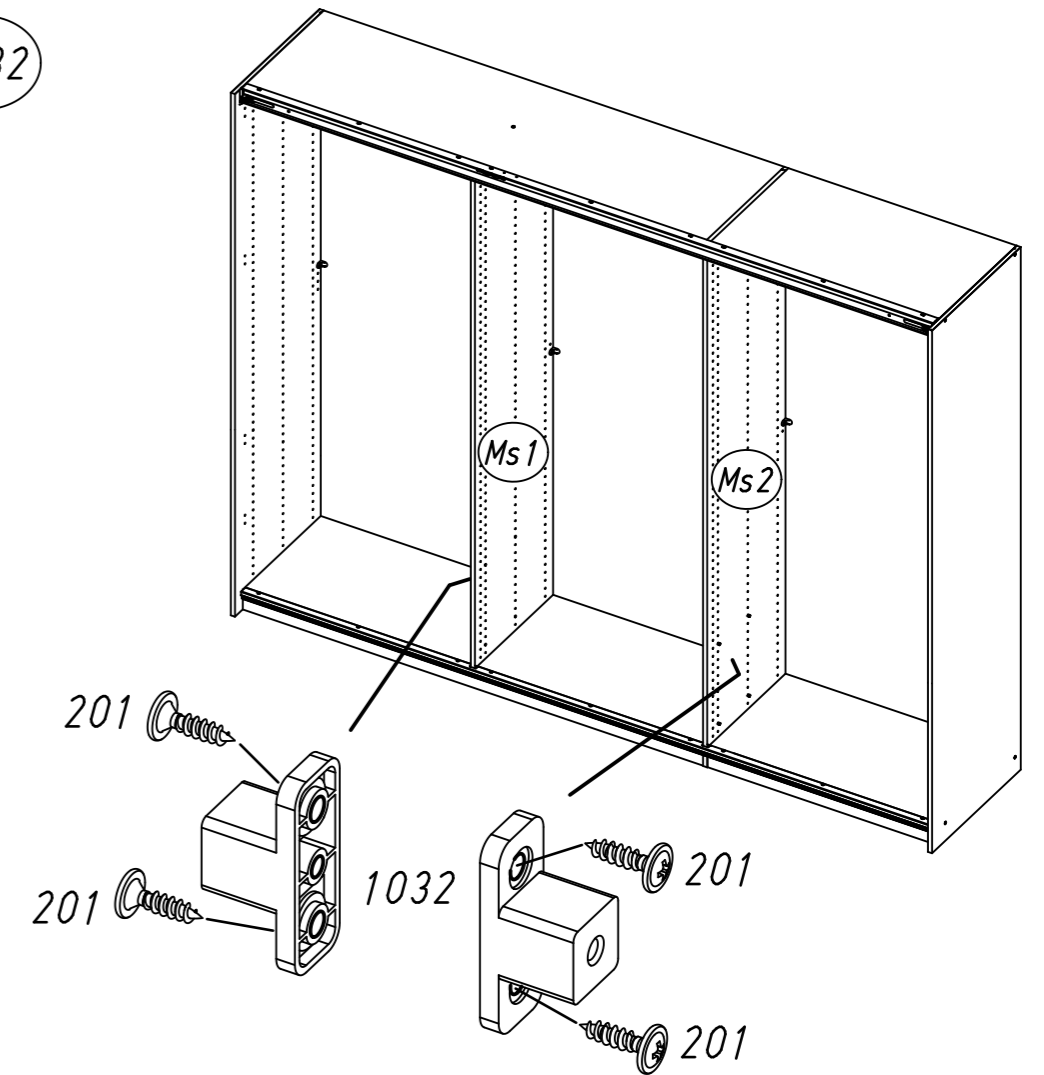
31 201



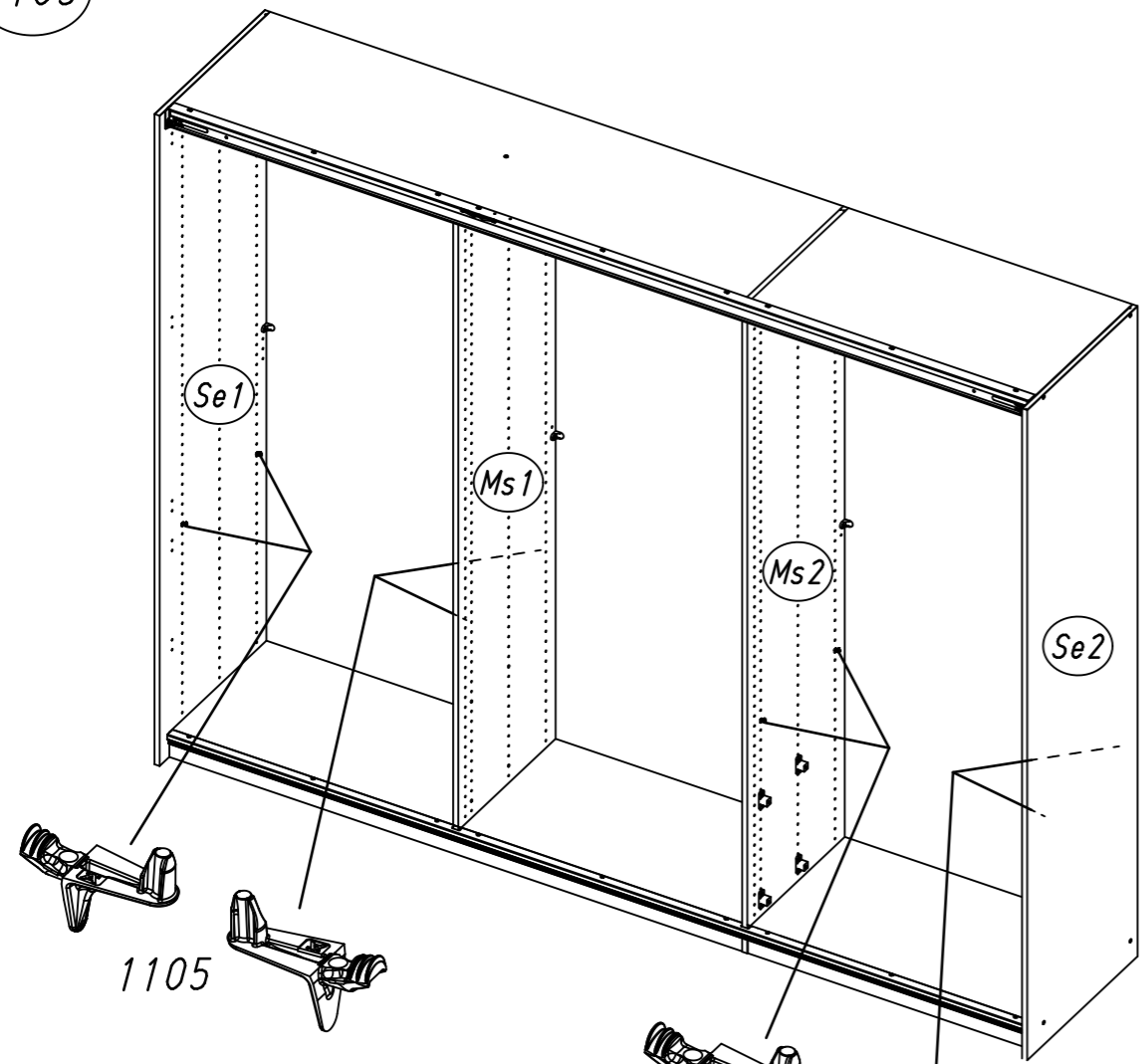
32 739



33 201 1032

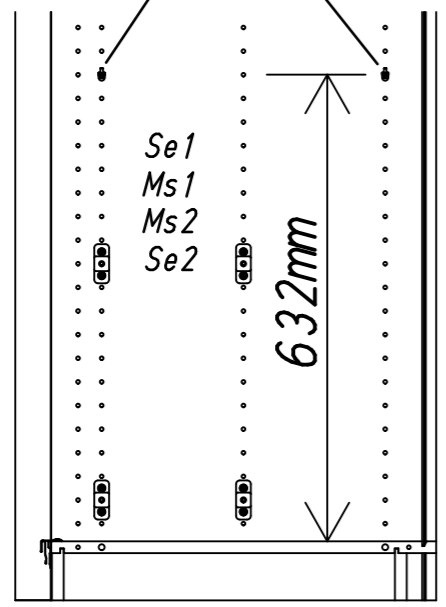


34 1105



1105

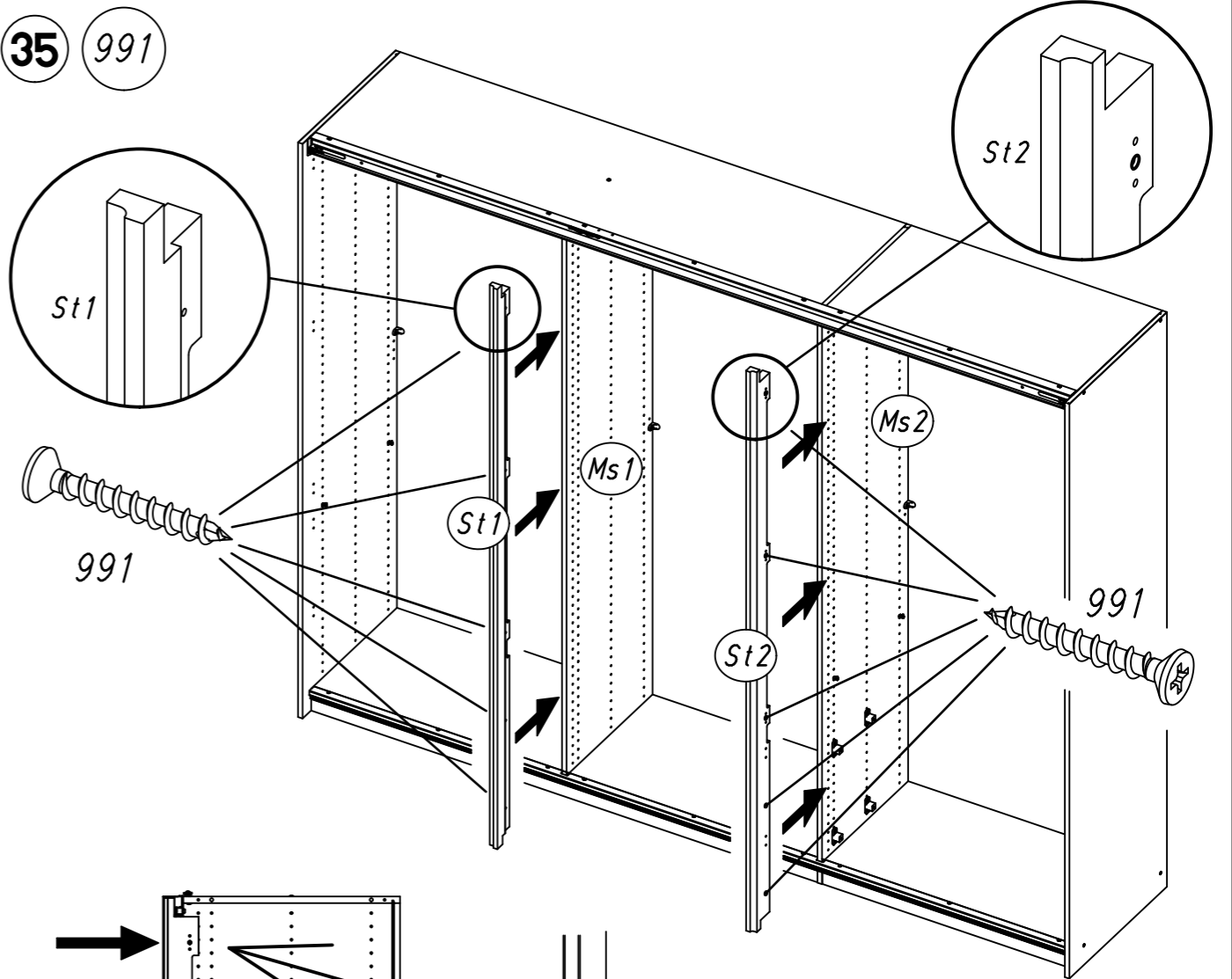
1105



Se1  
Ms1  
Ms2  
Se2

632mm

35 991



St1

St2

991

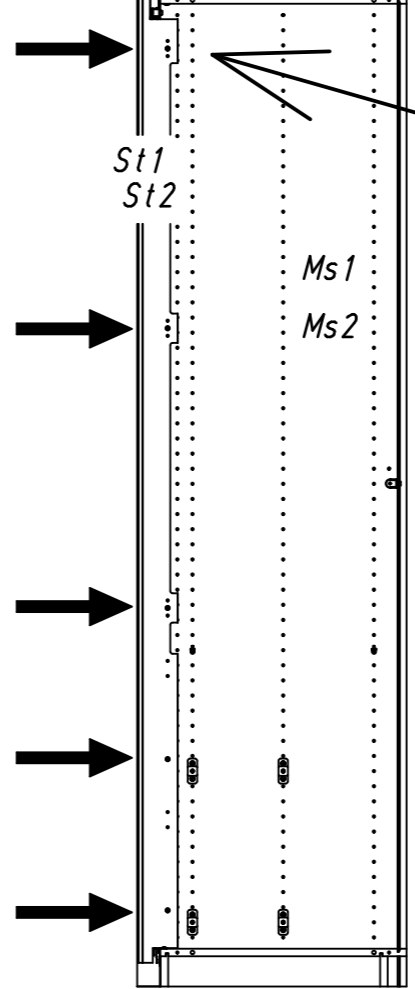
St1

Ms1

Ms2

St2

991



St1  
St2

Ms1  
Ms2

St1  
St2

991



Ms1

991

St1

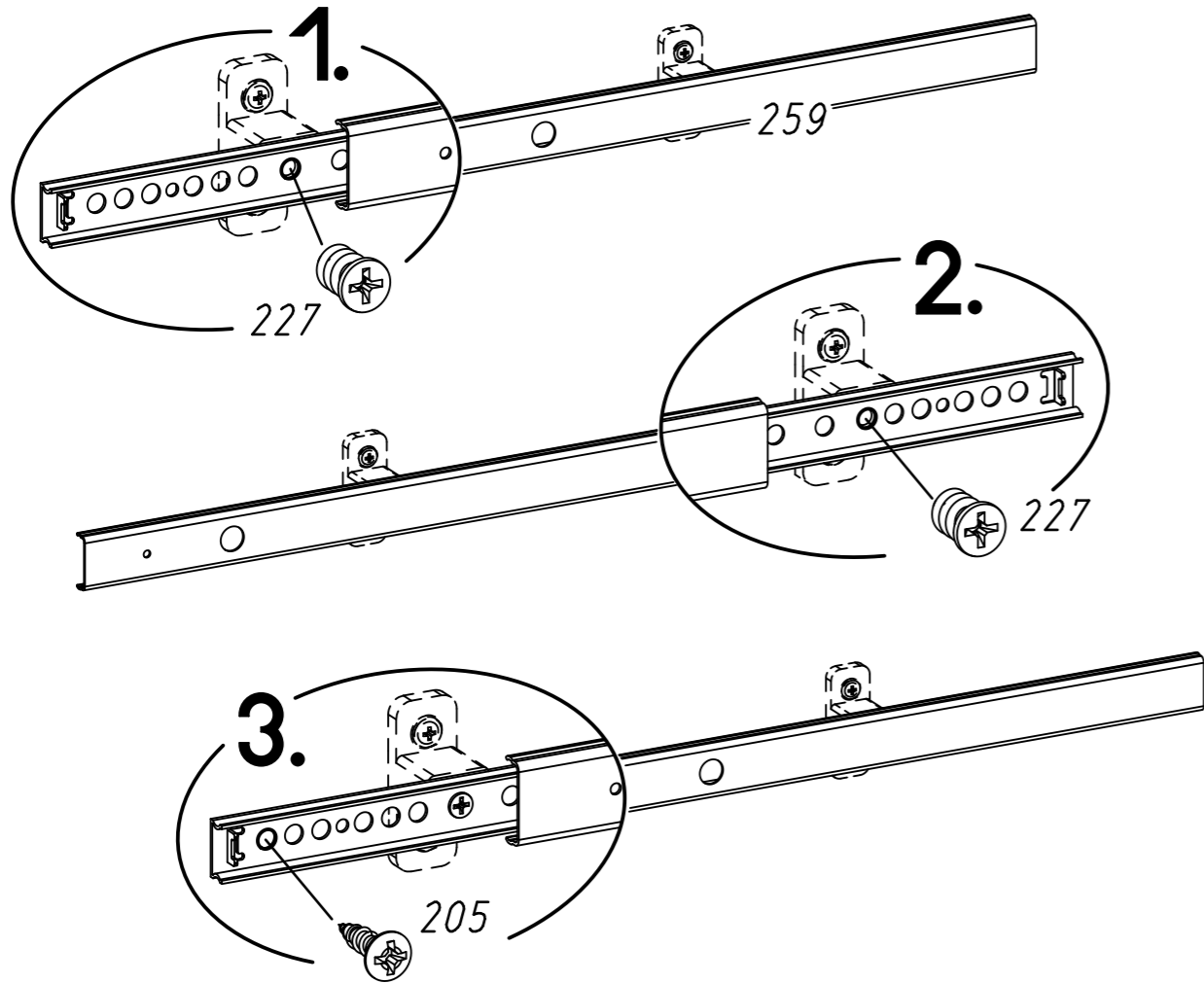
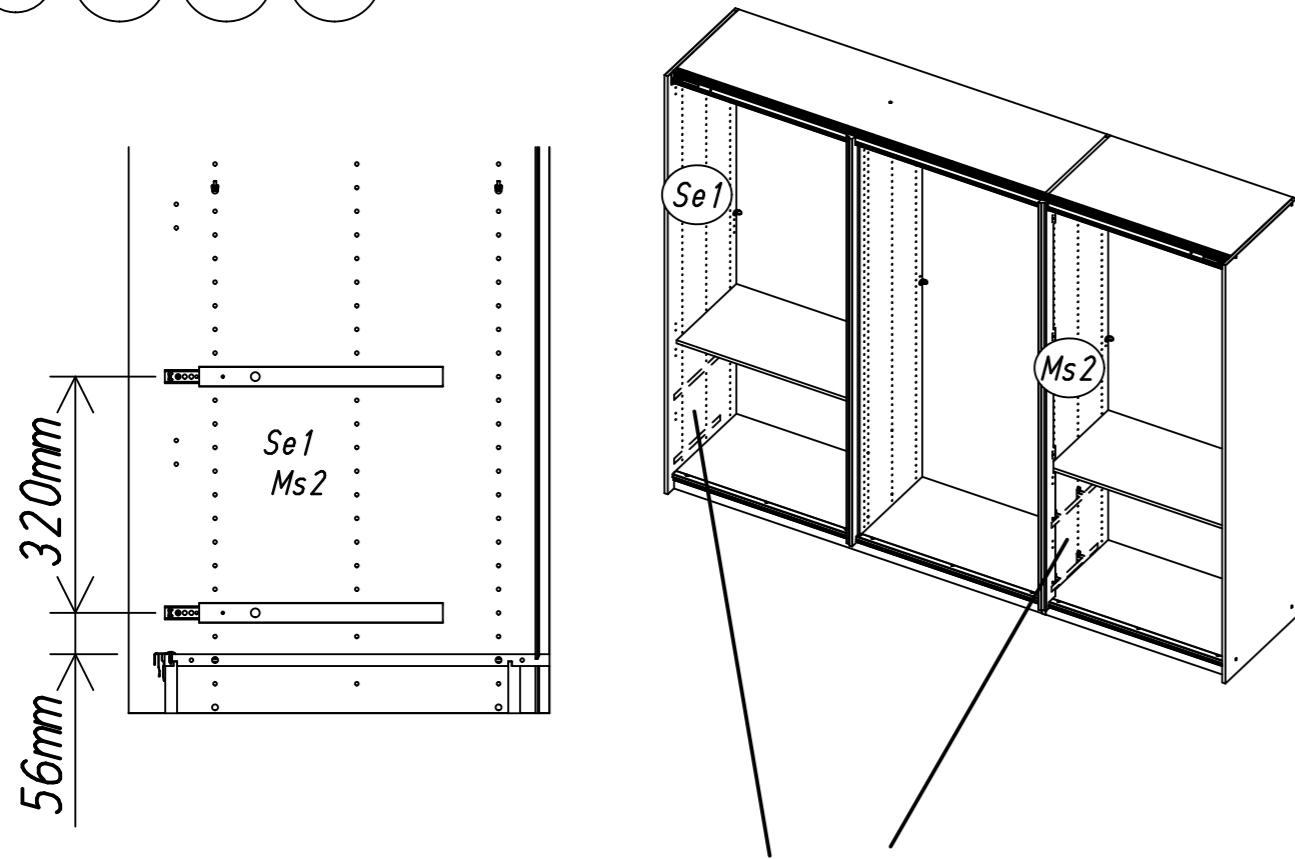


Ms2

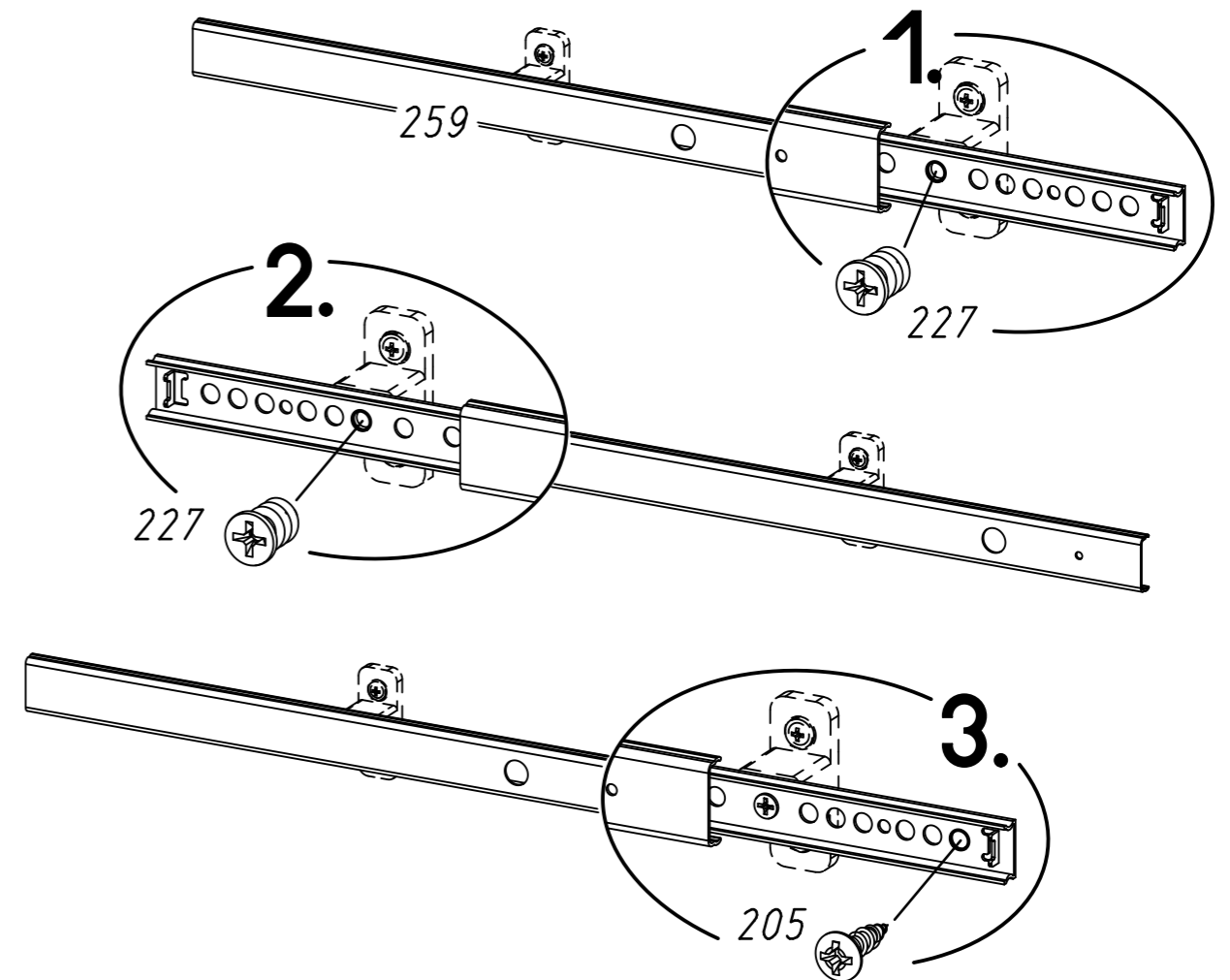
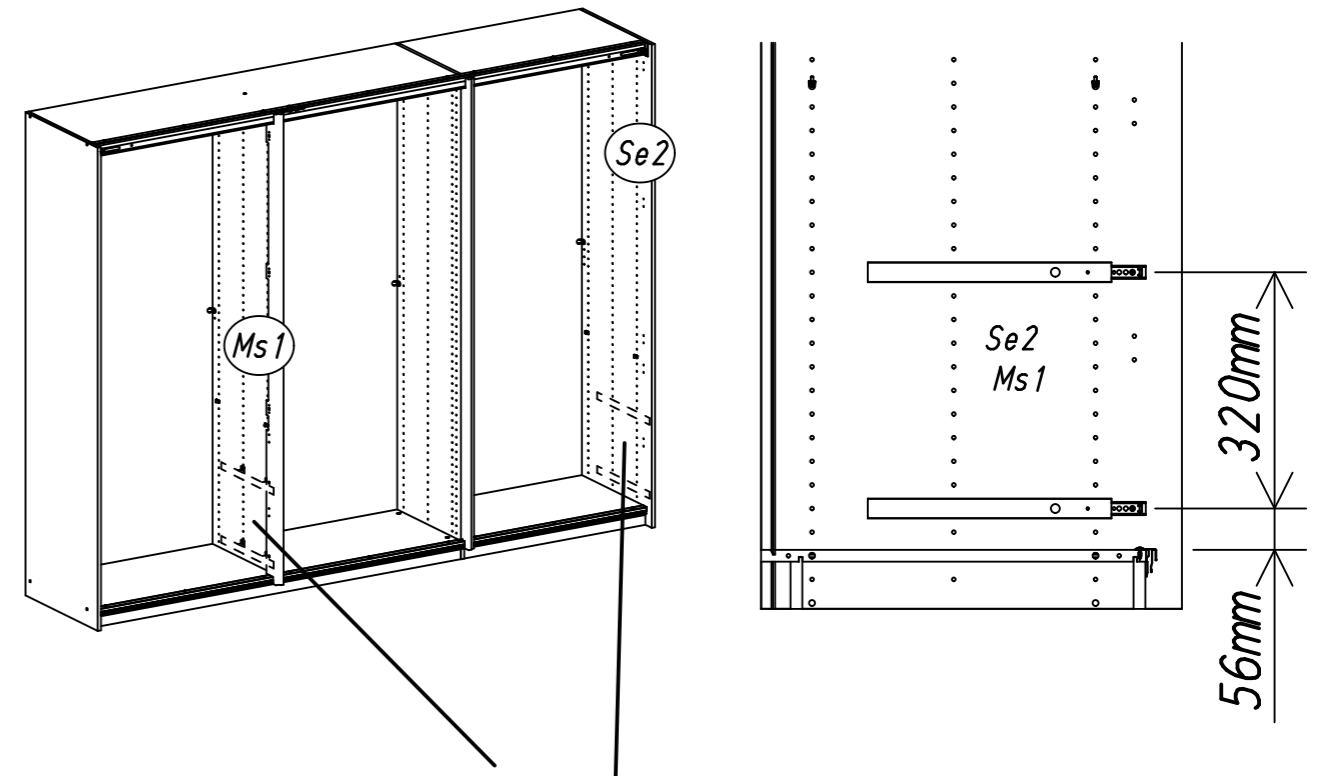
991

St2

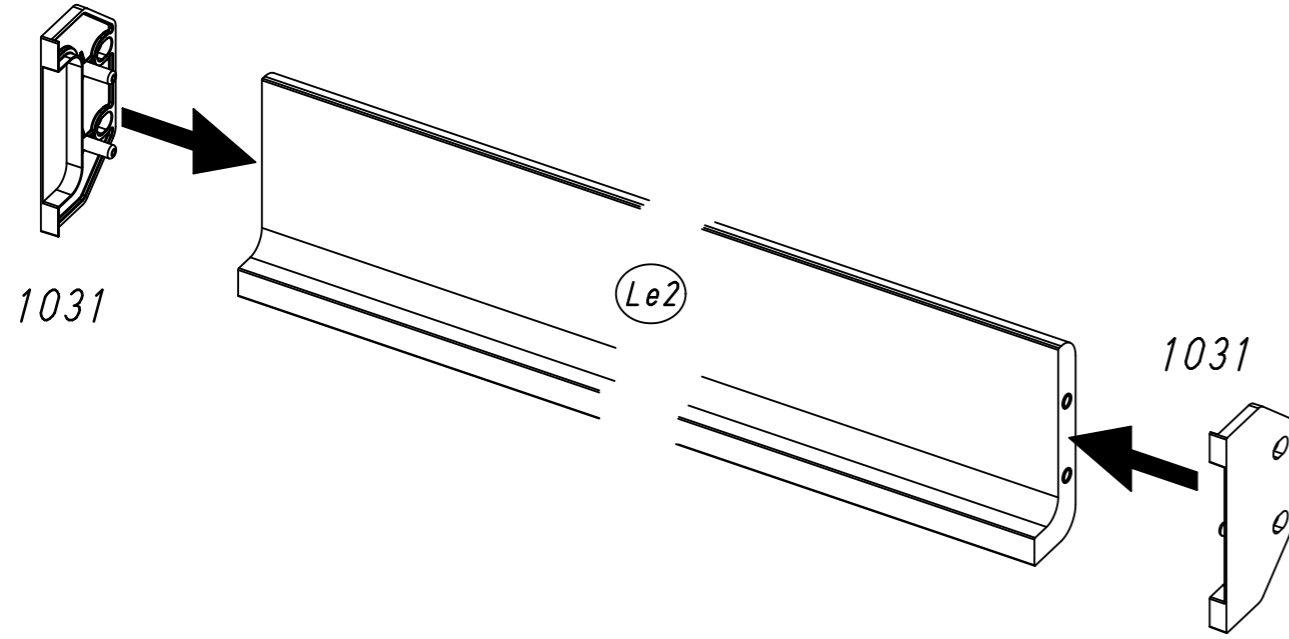
36 205 227 259



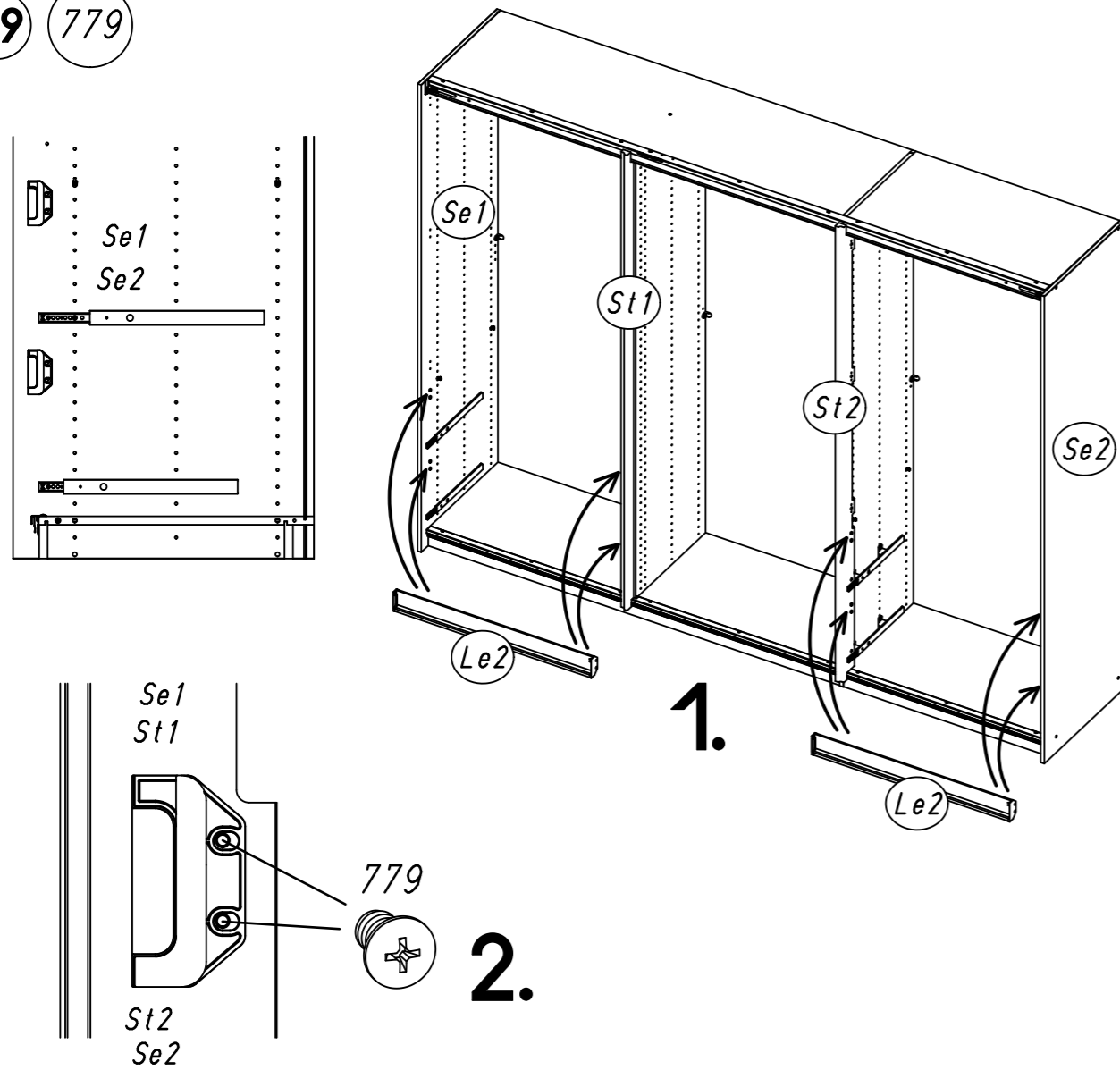
37 205 227 259



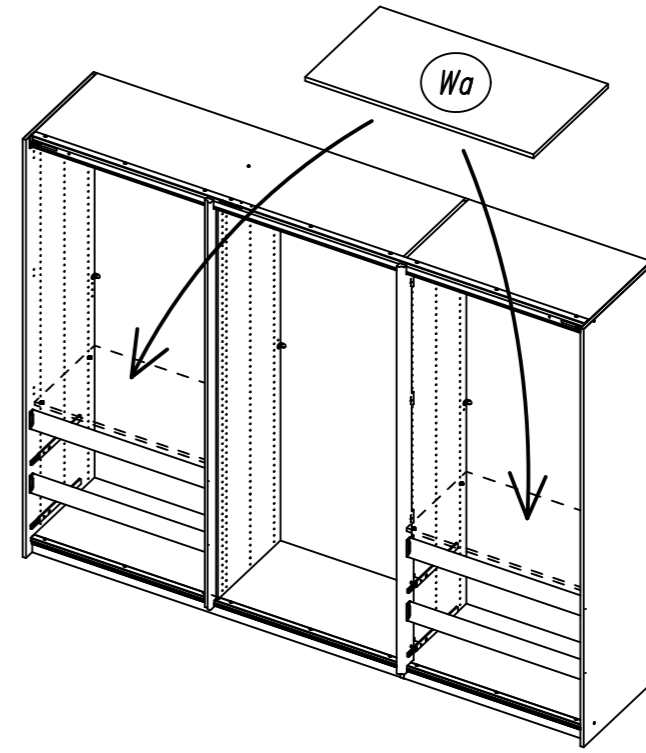
38 1031



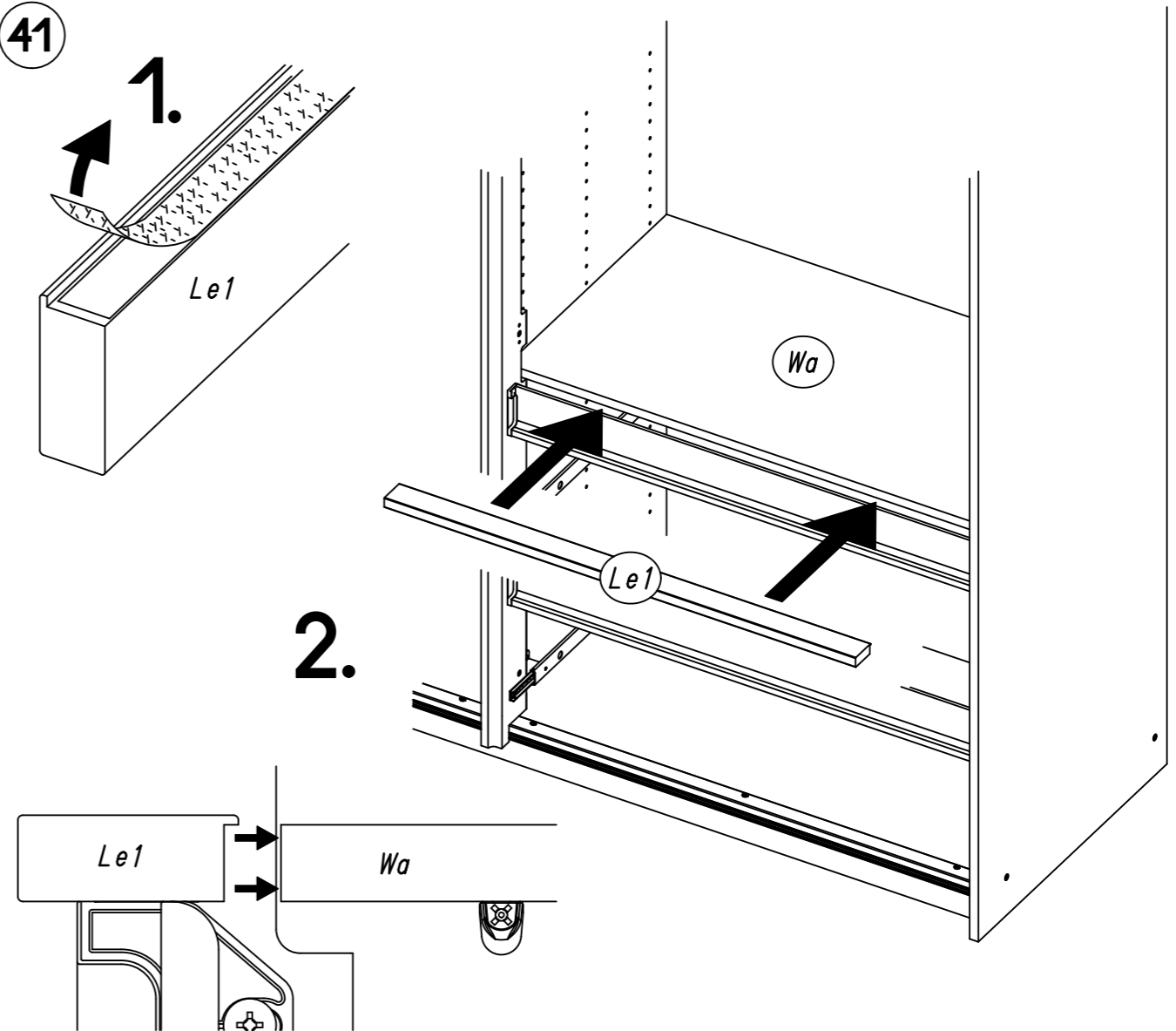
39 779



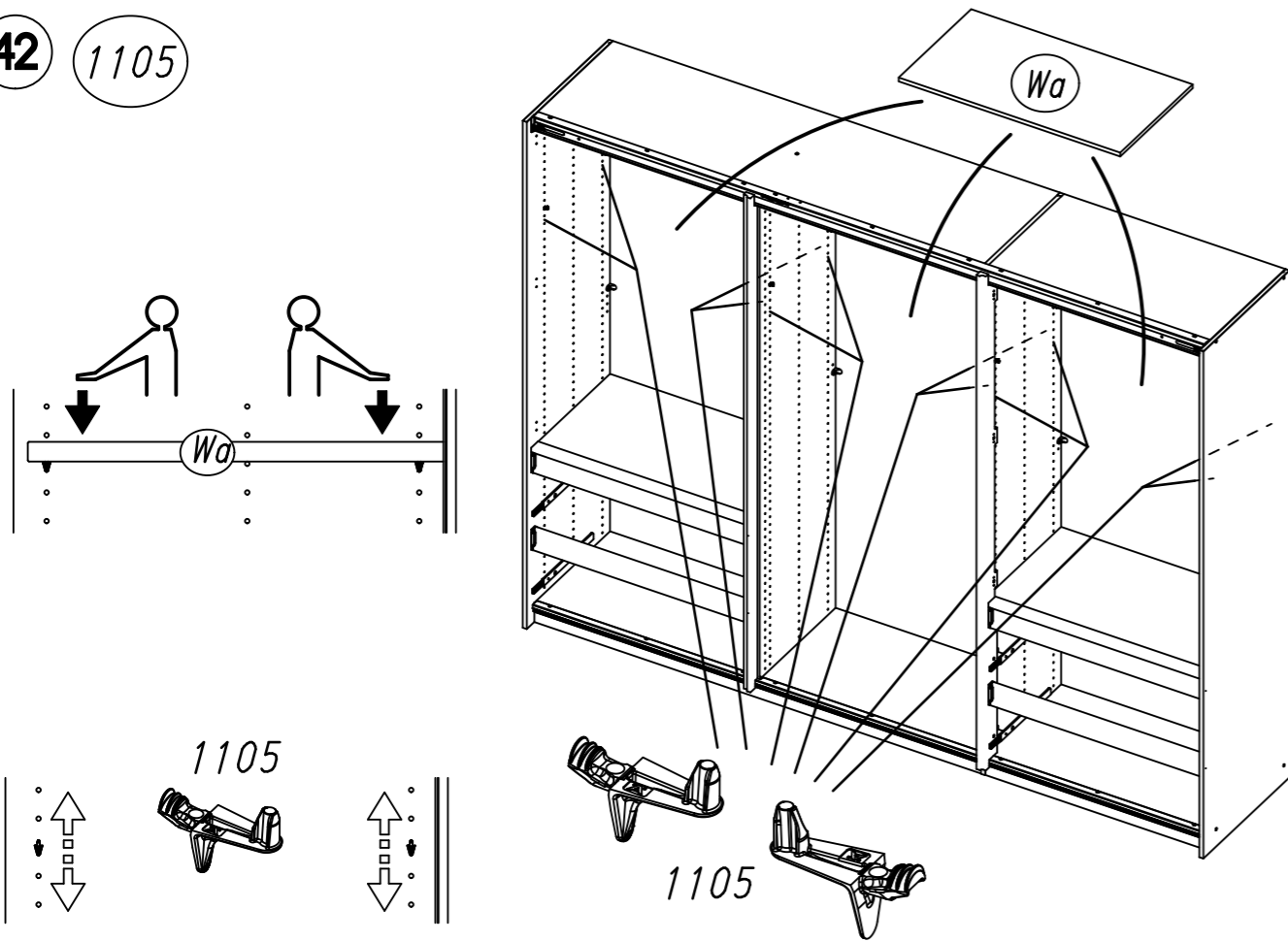
40



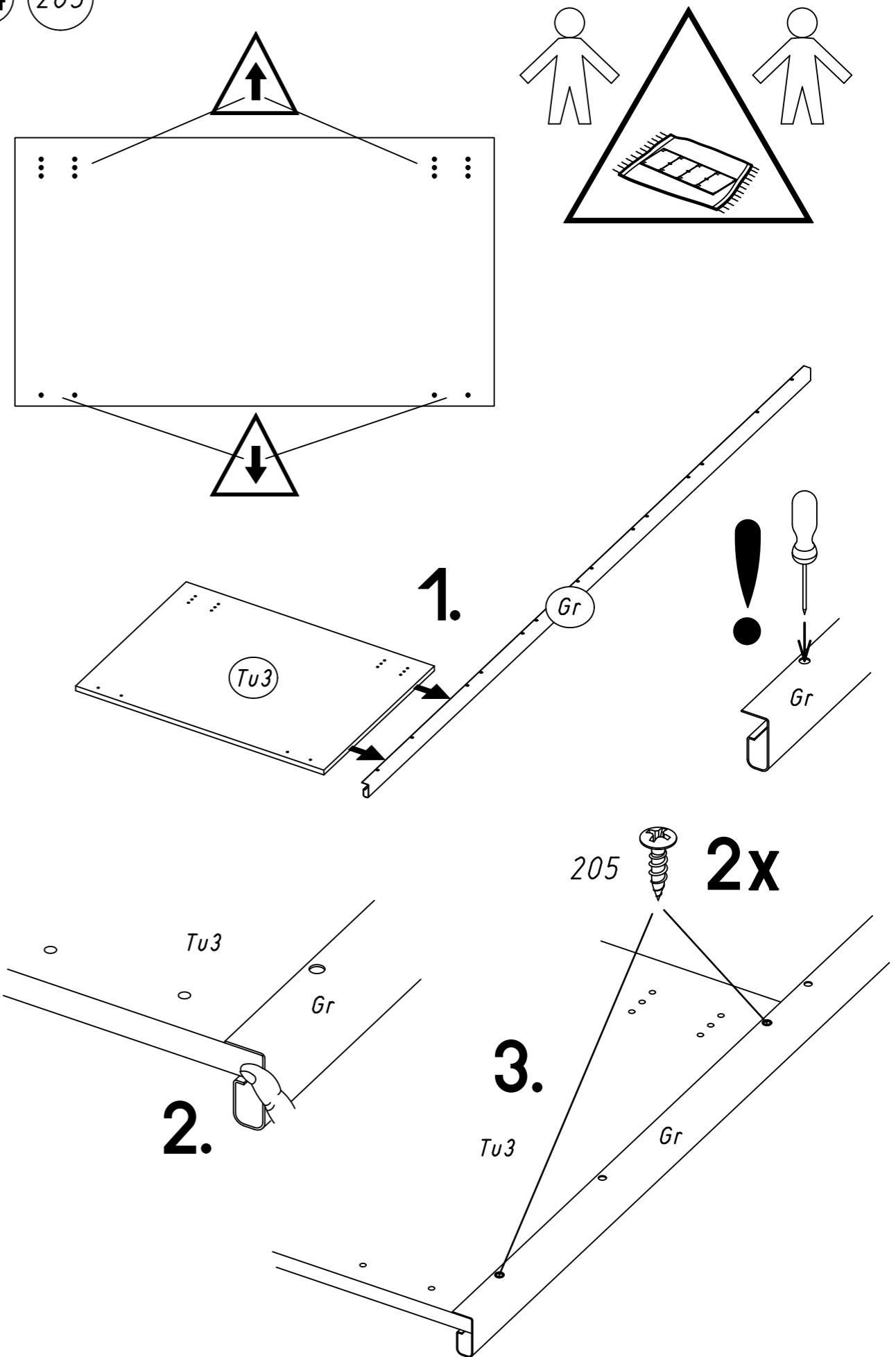
41



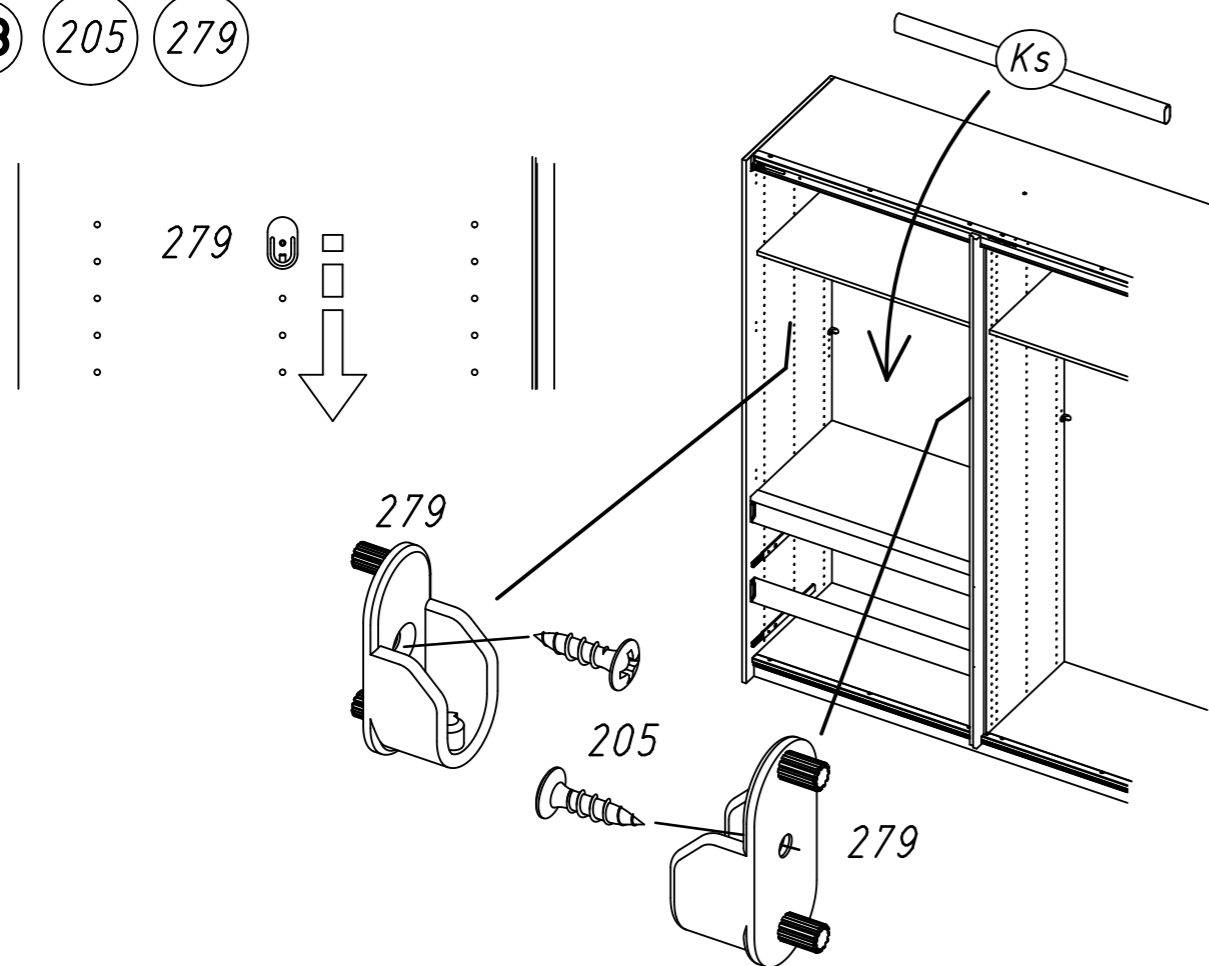
42 1105



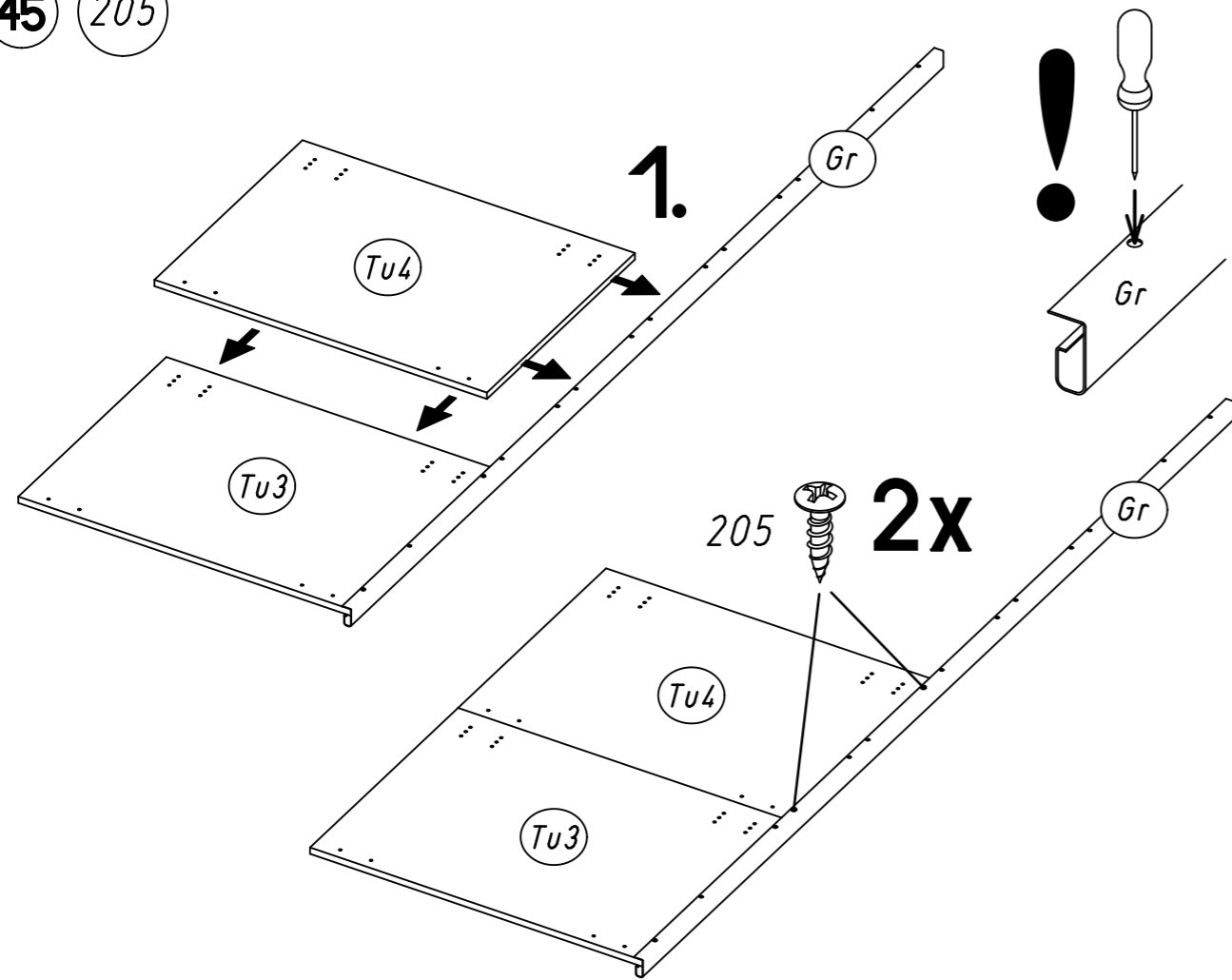
44 205



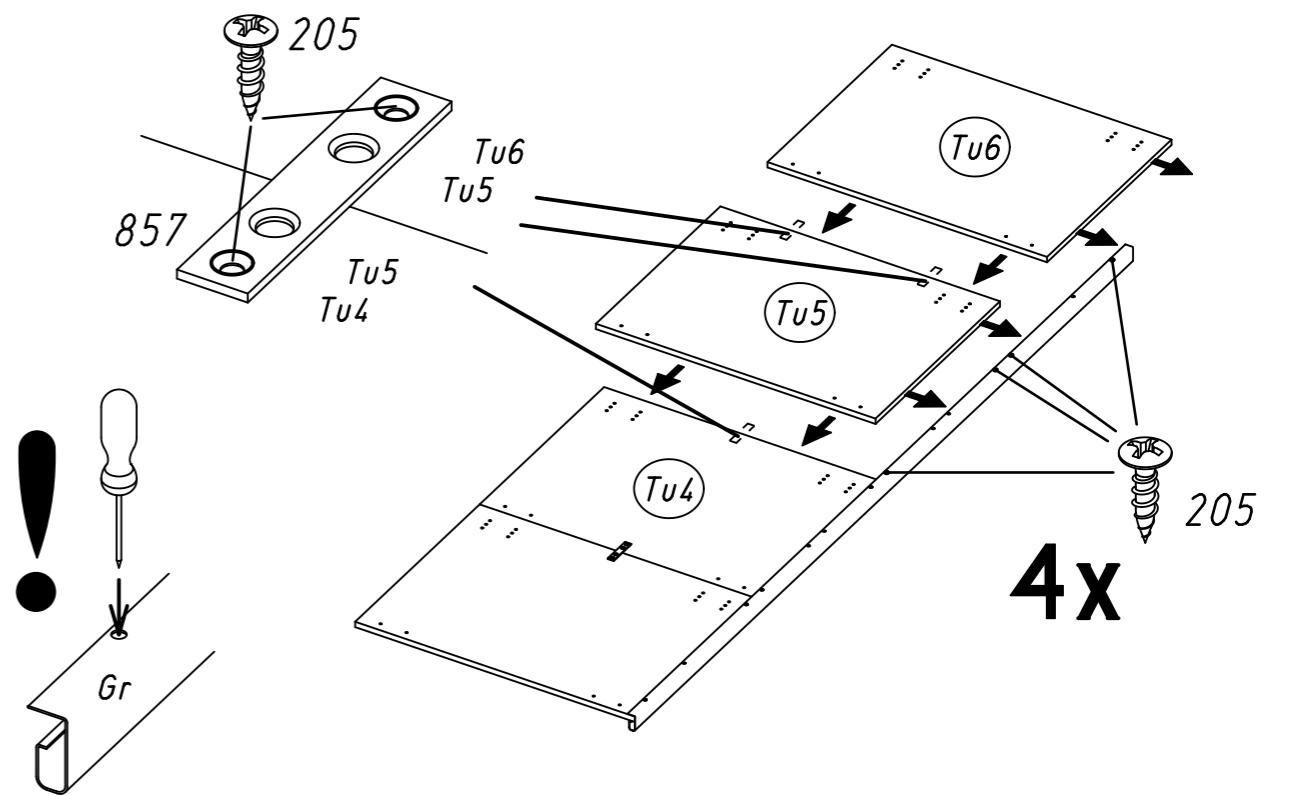
43 205 279



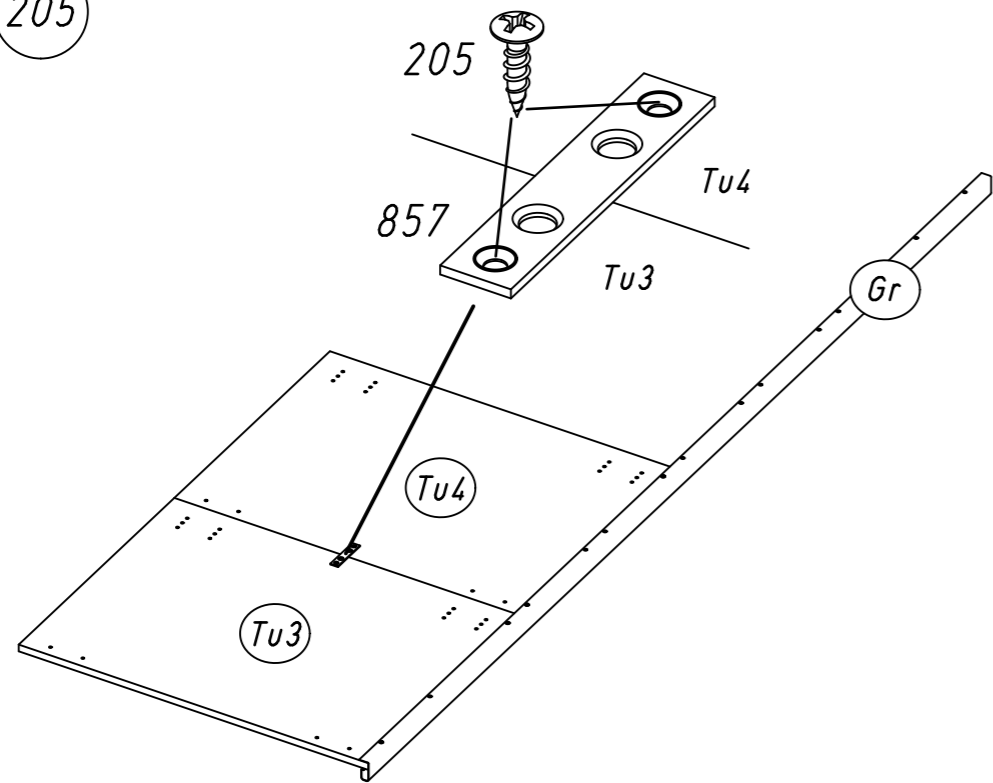
45 205



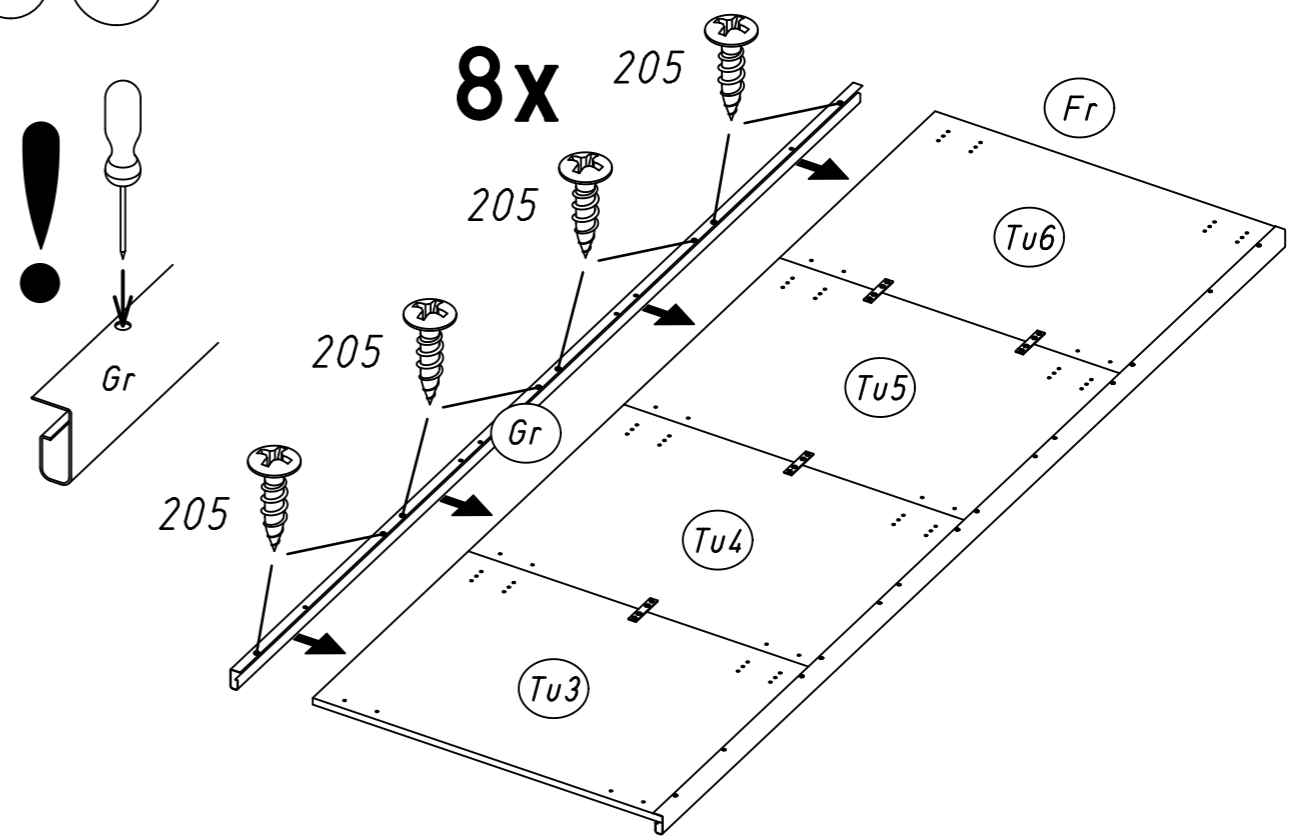
47 857 205



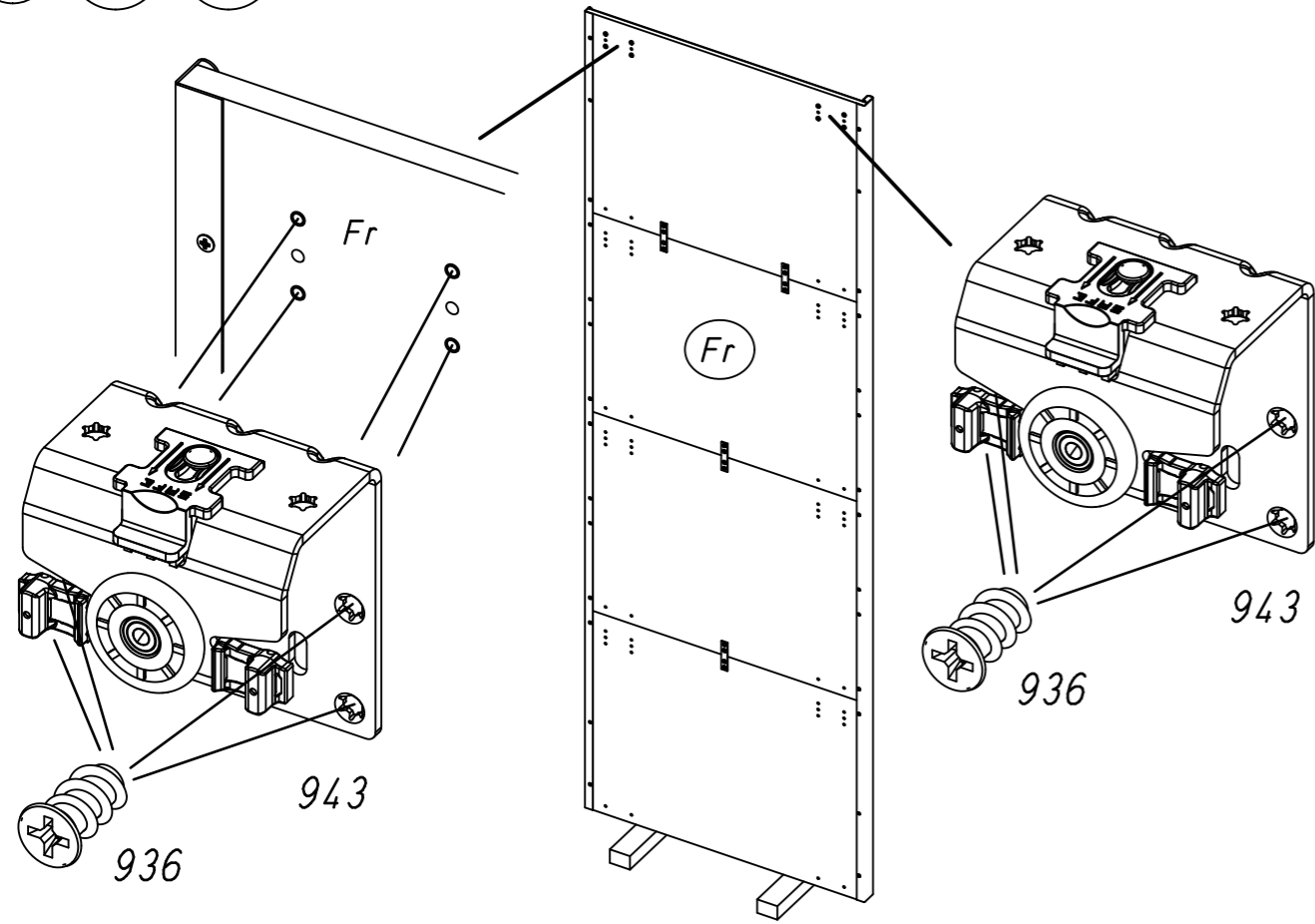
46 857 205



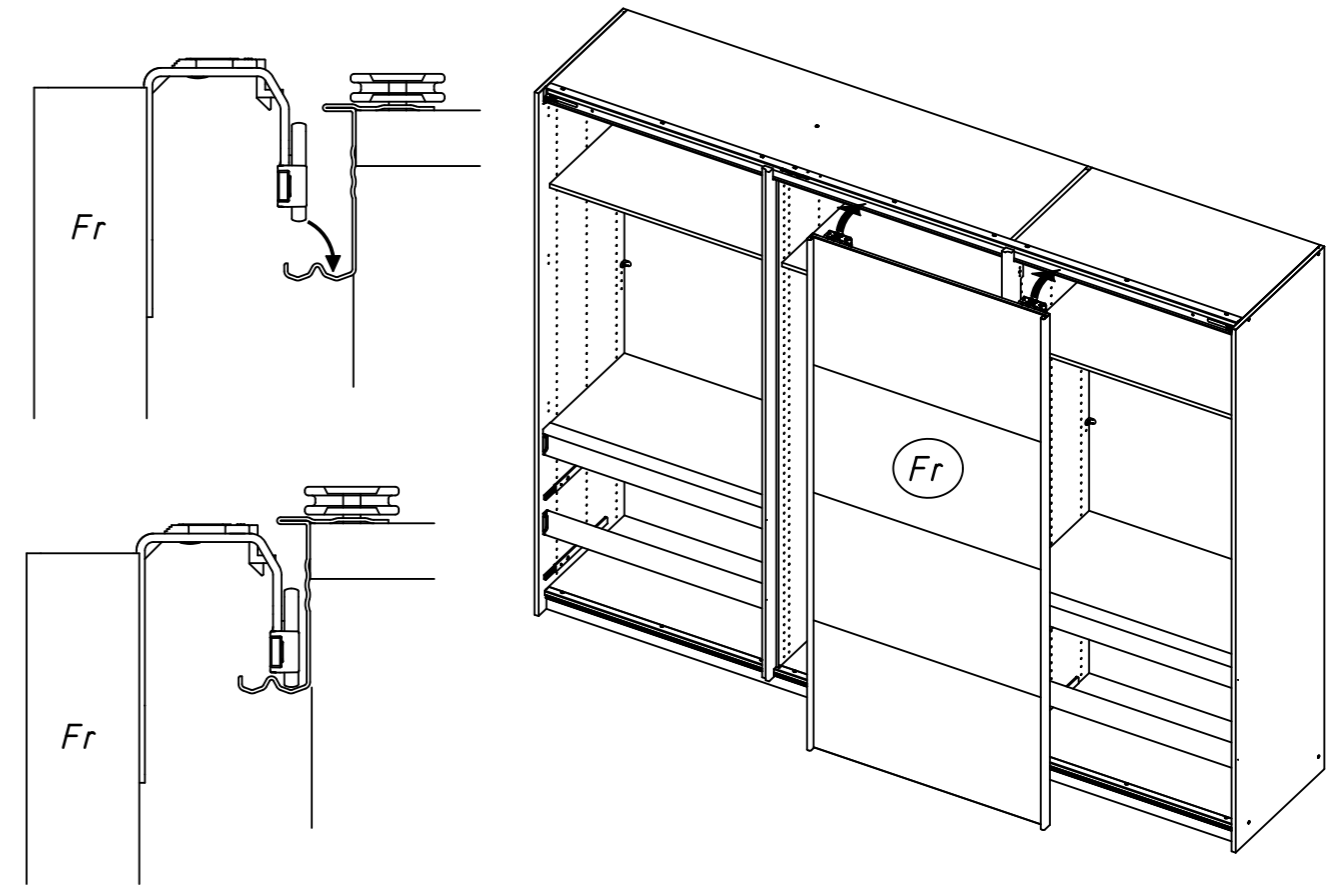
48 205



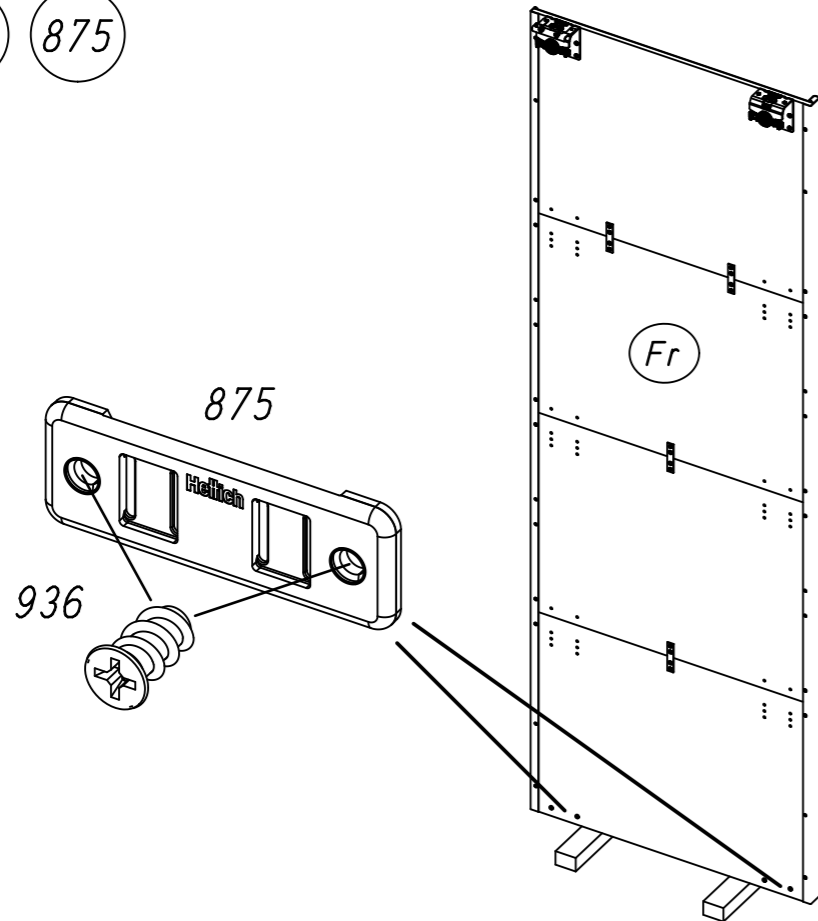
49 943 936



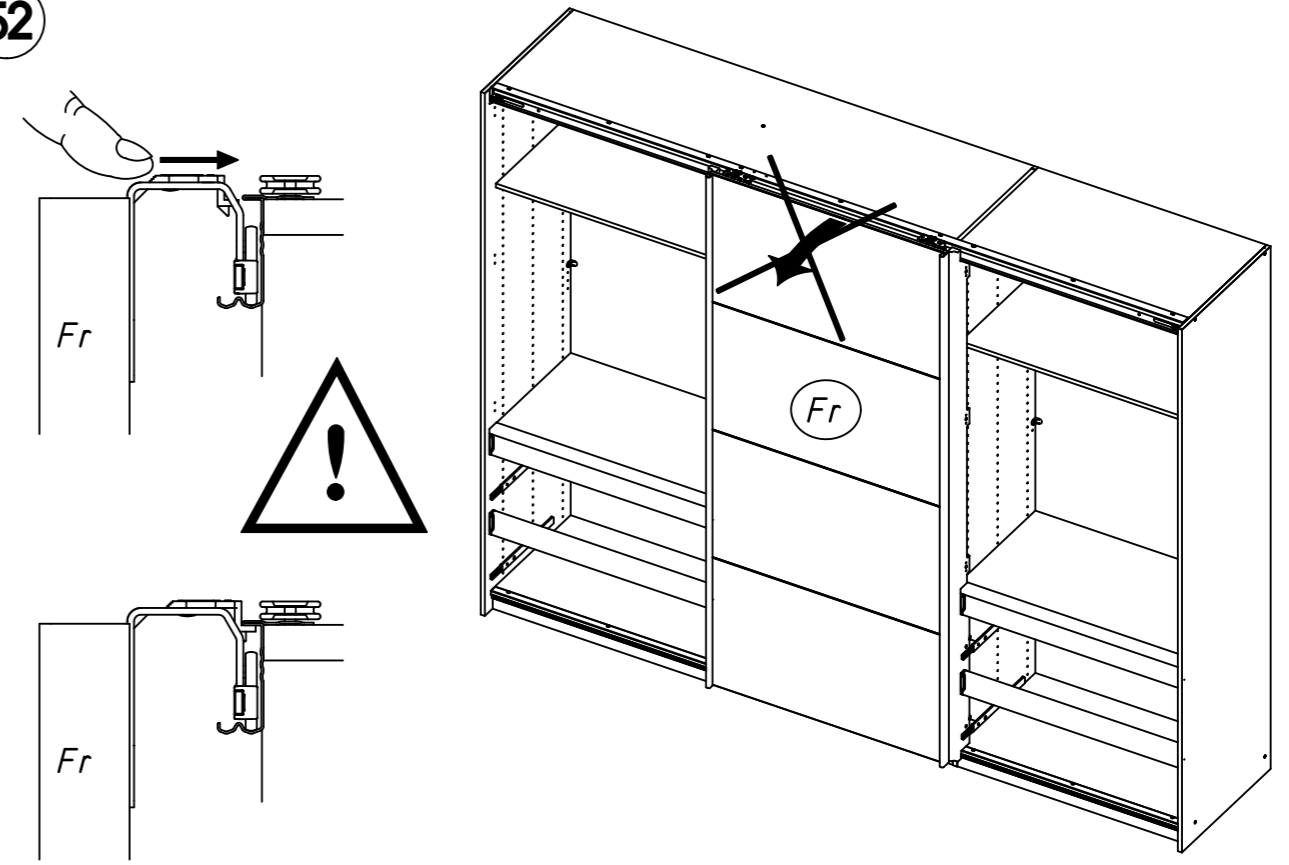
51



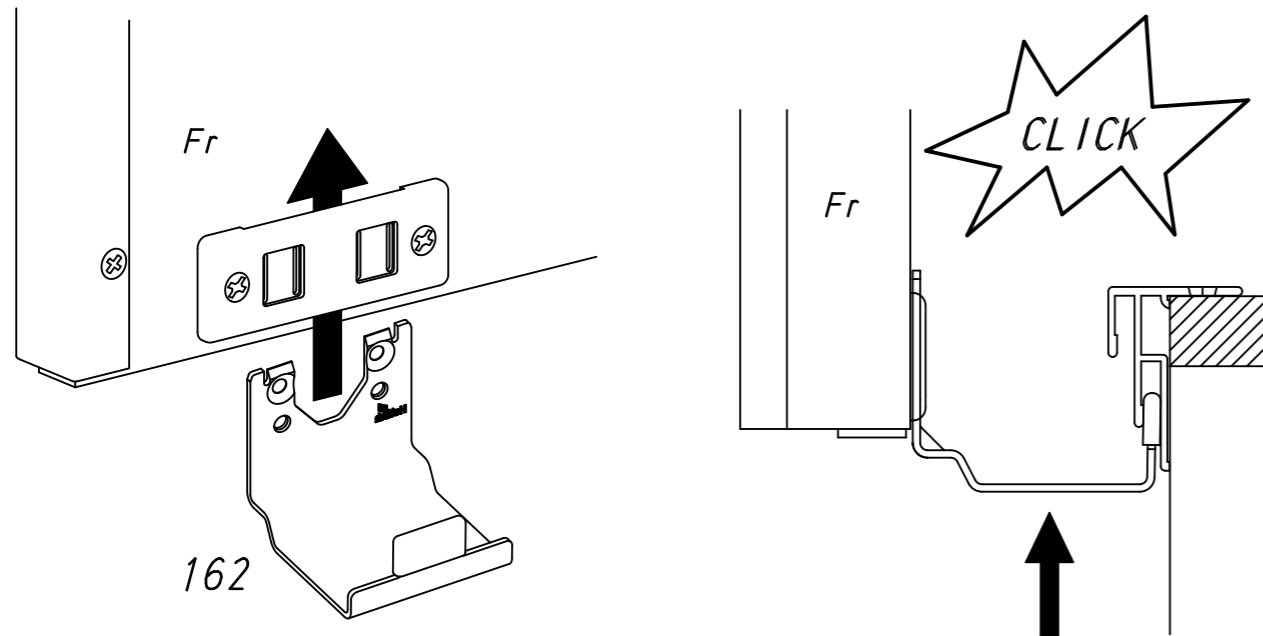
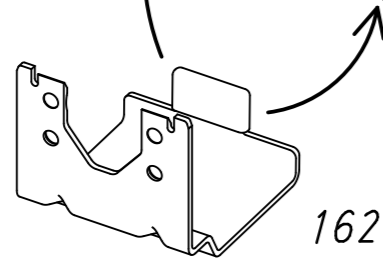
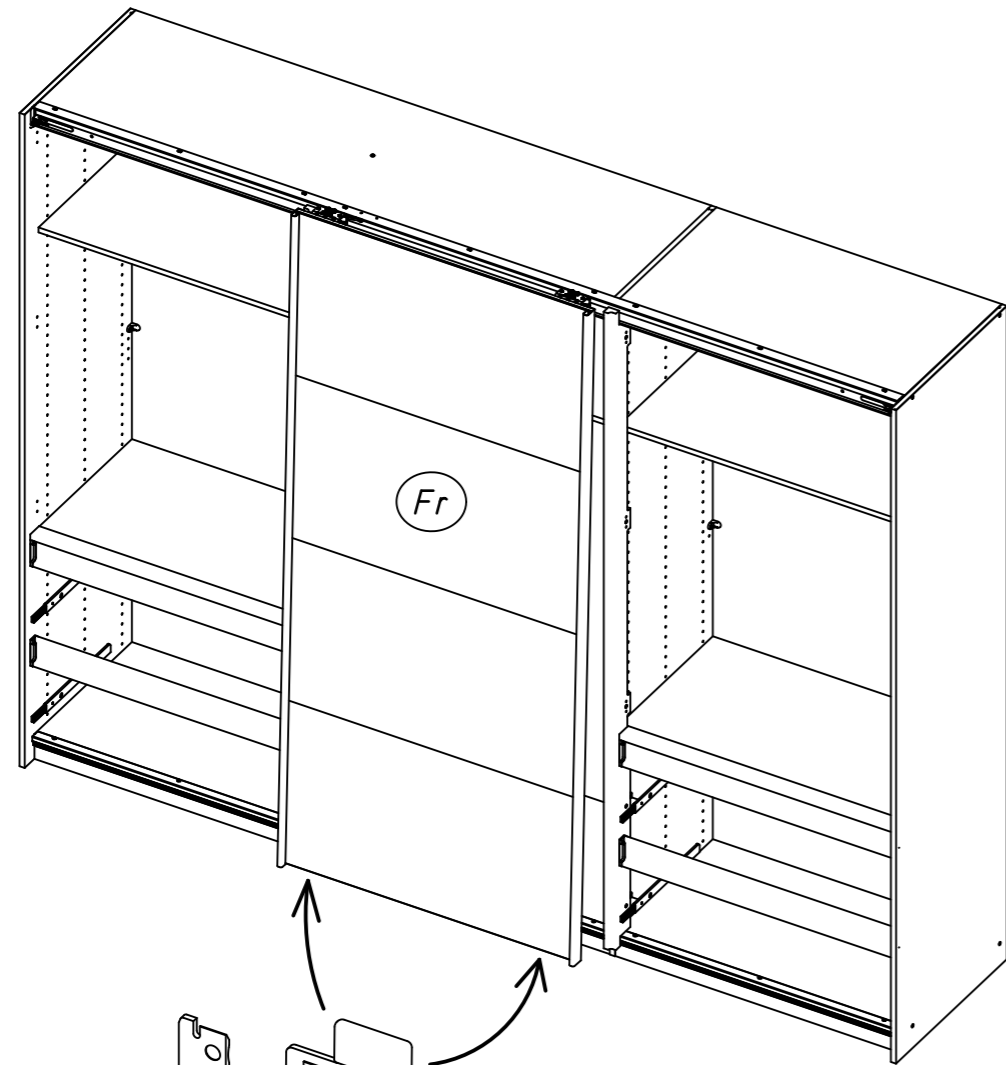
50 936 875



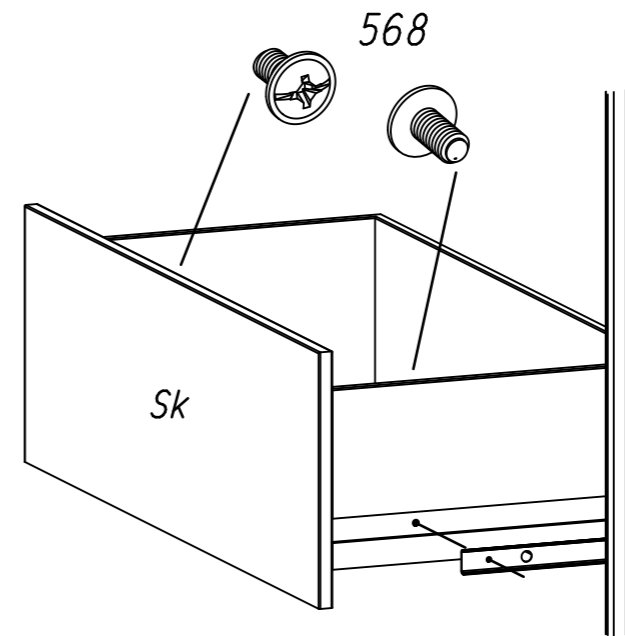
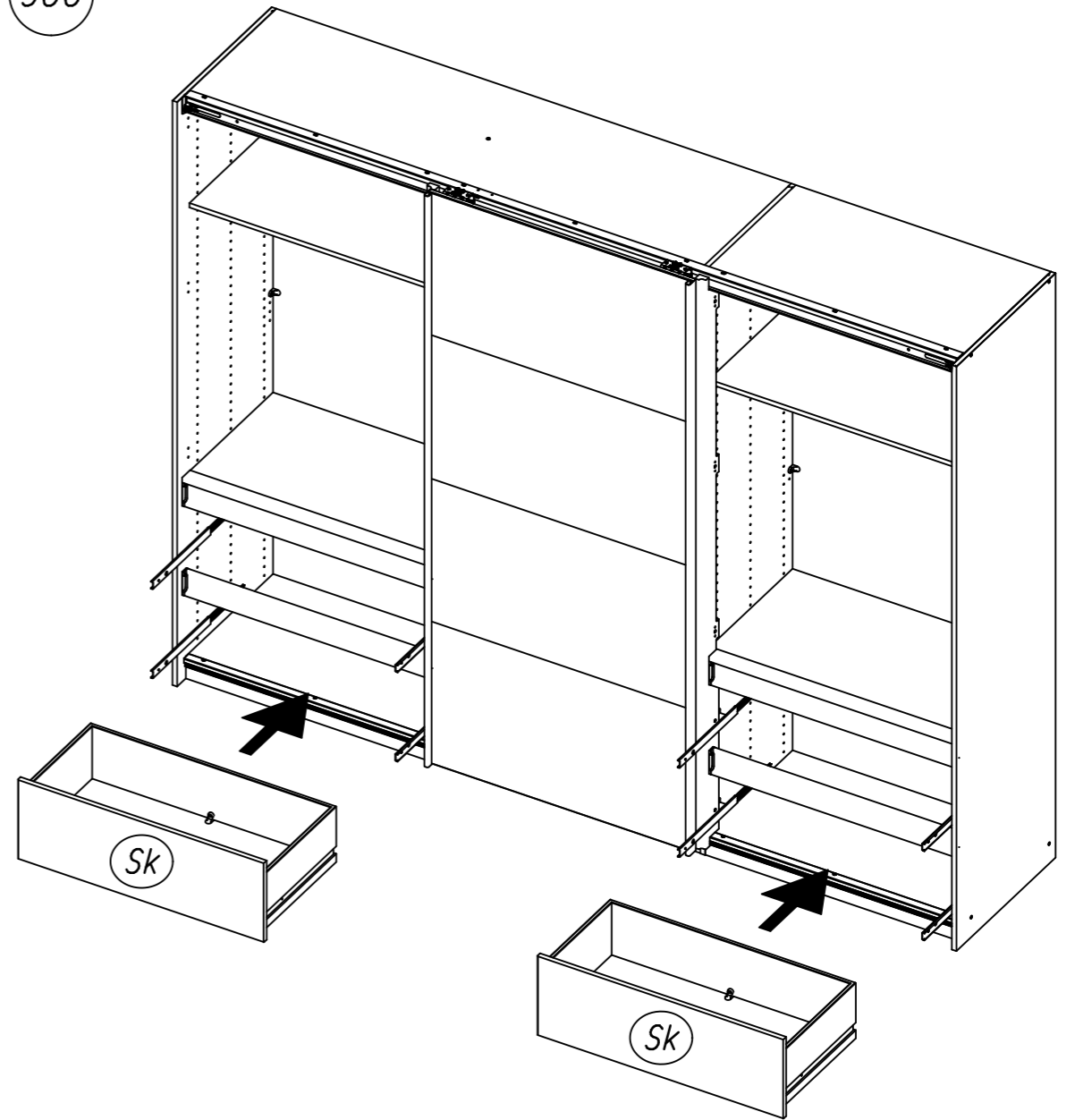
52



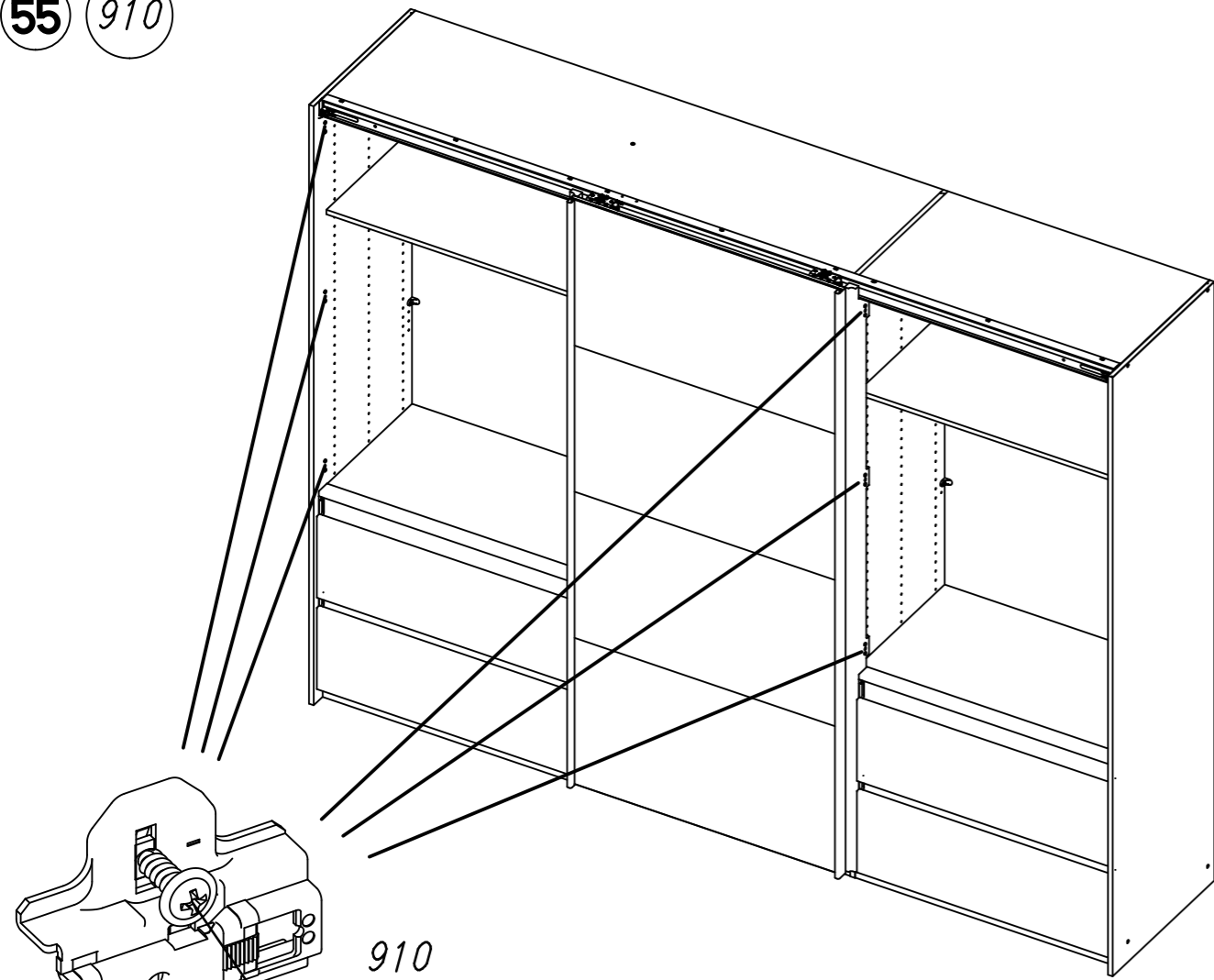
53 162



54 568



55 910



910



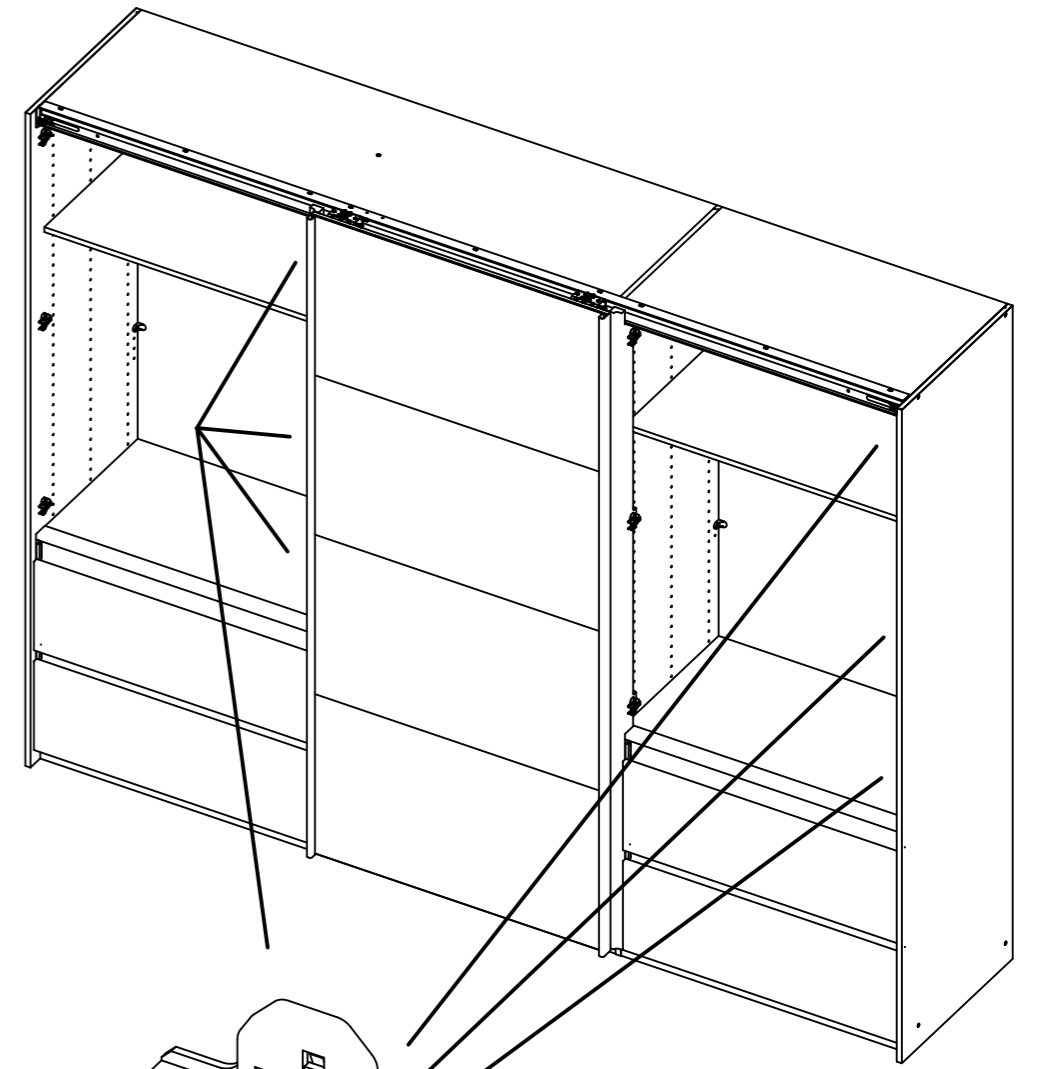
910



St2

910

56 910



910



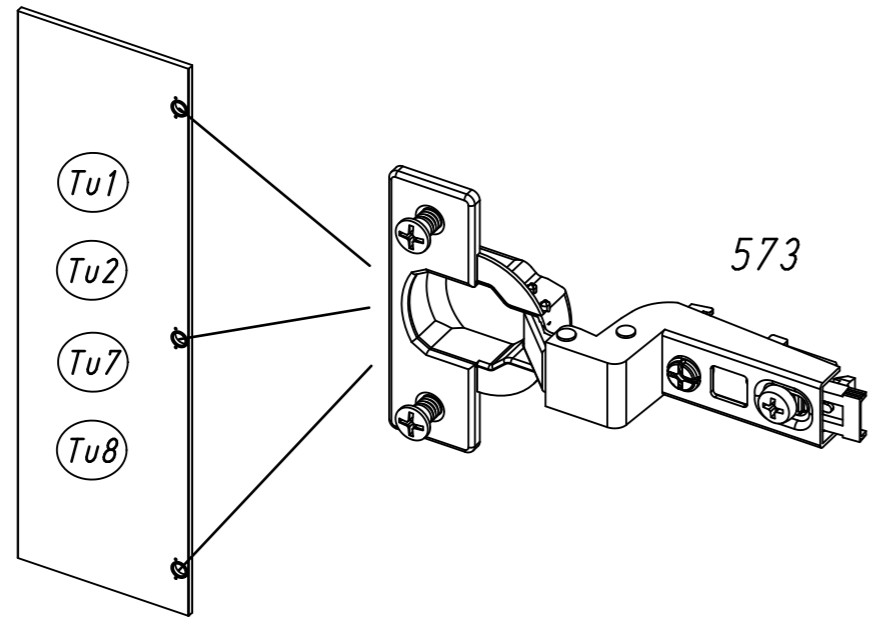
St1

910

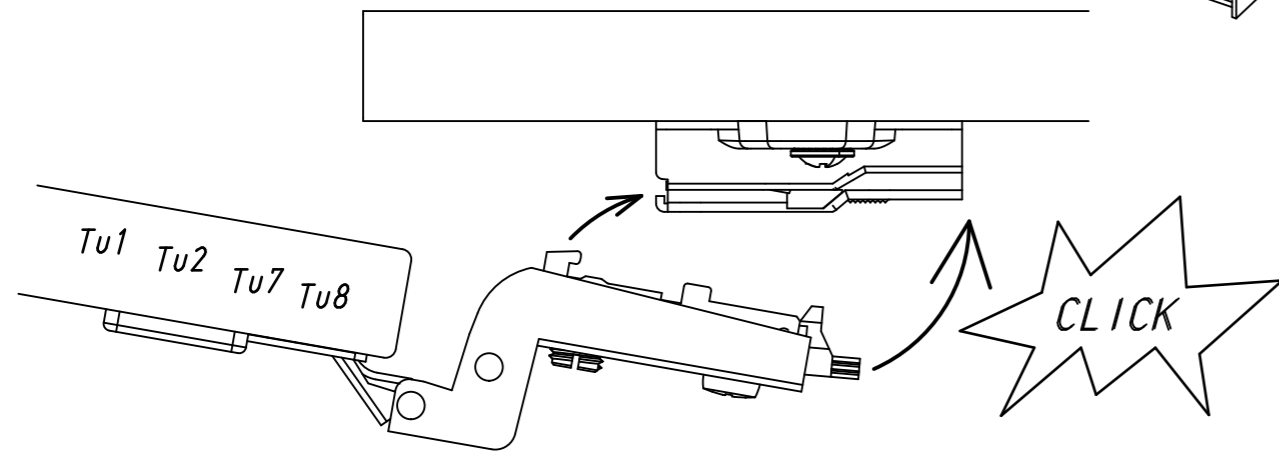
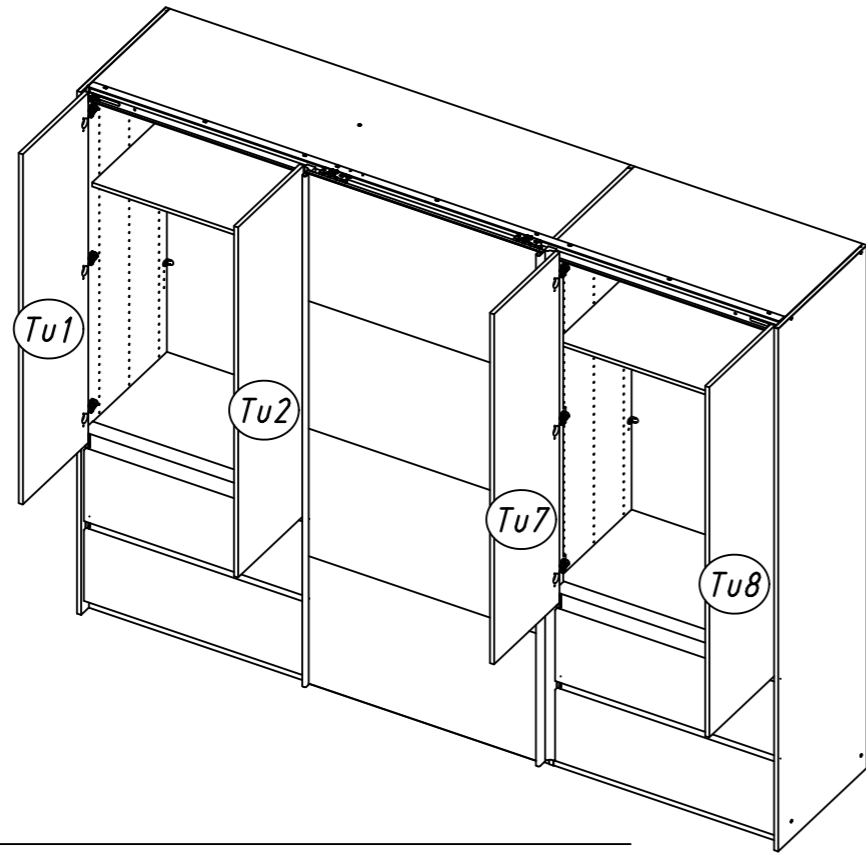


910

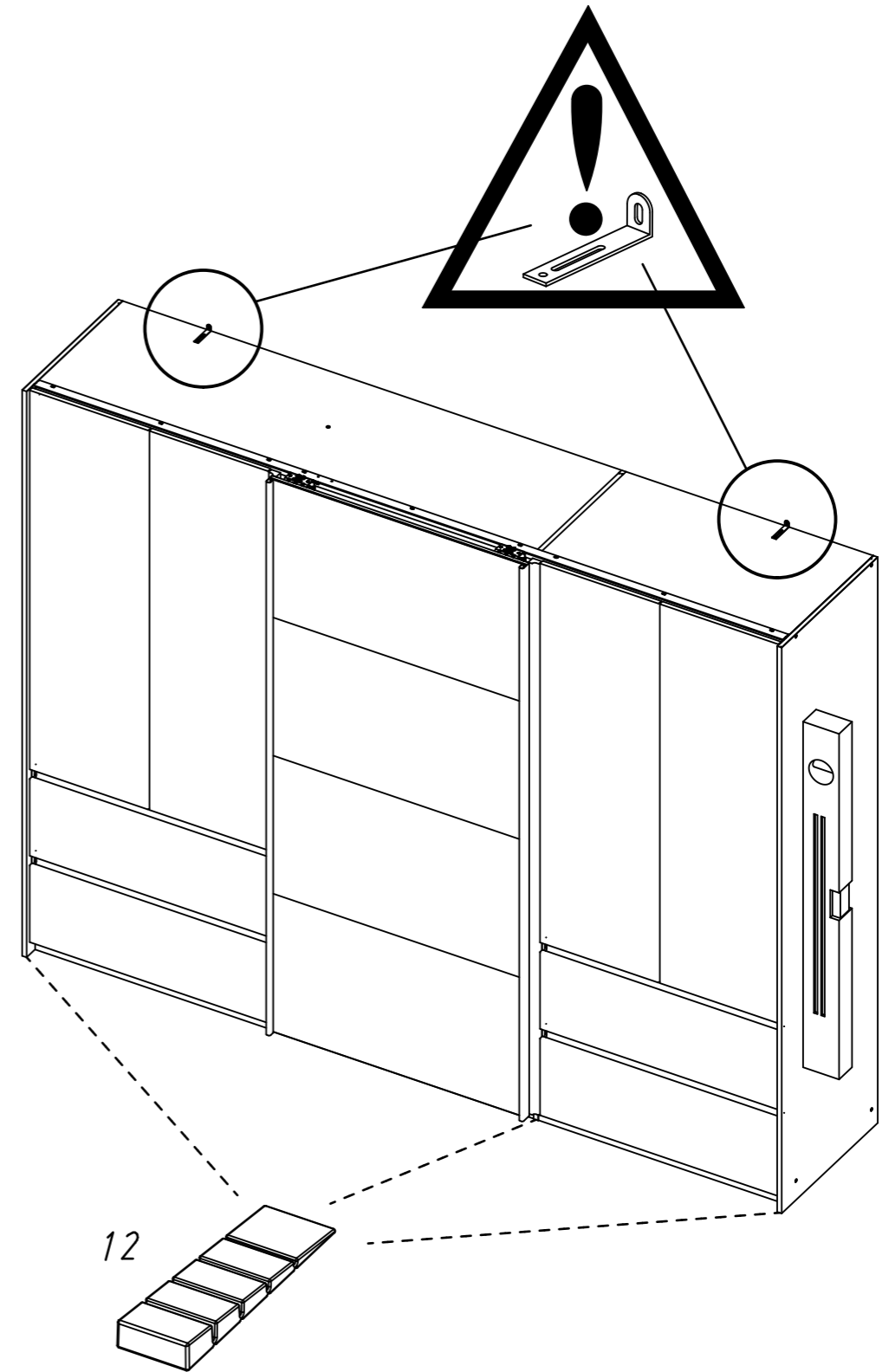
57 573



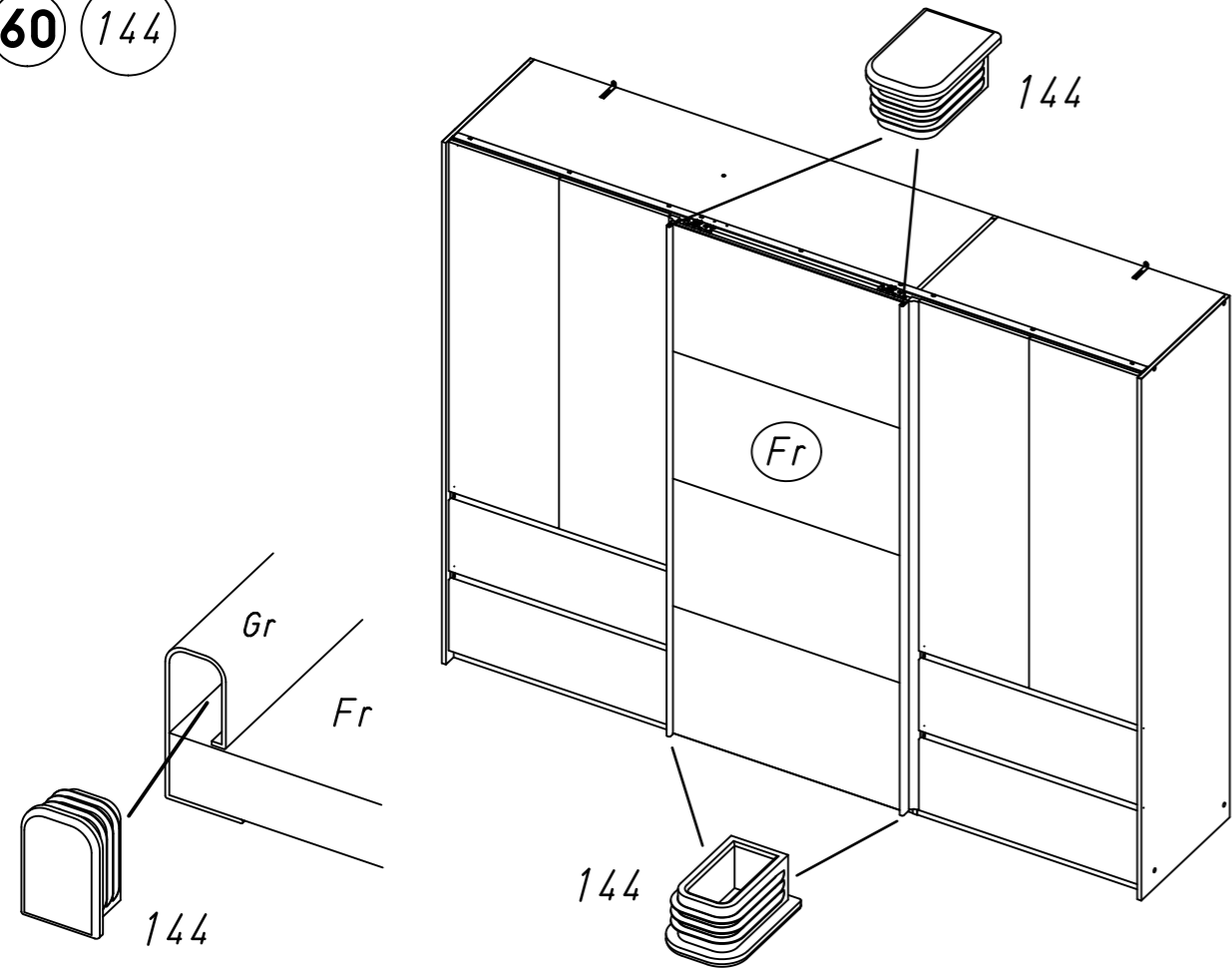
58



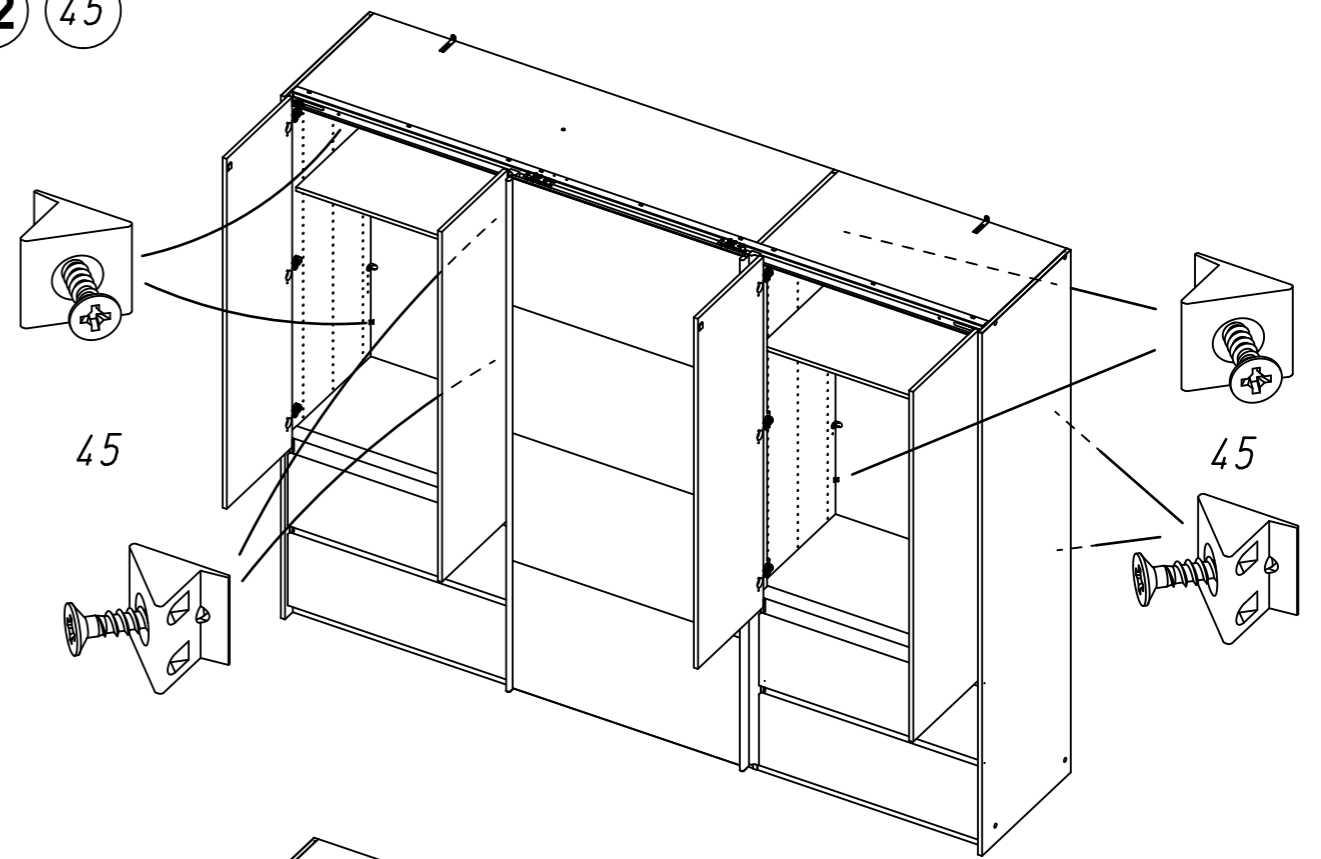
59 12



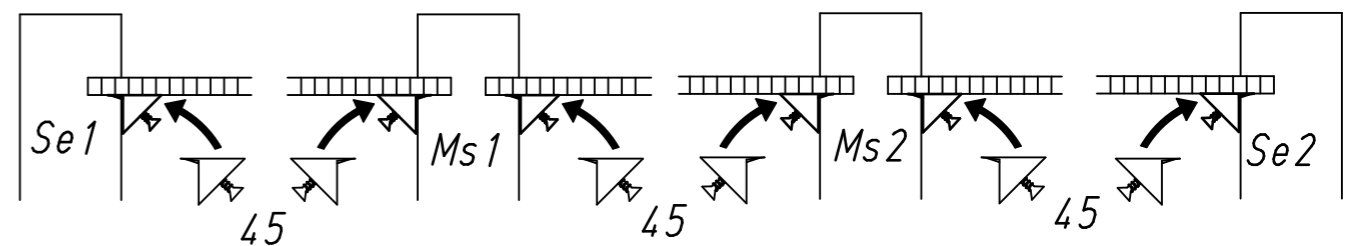
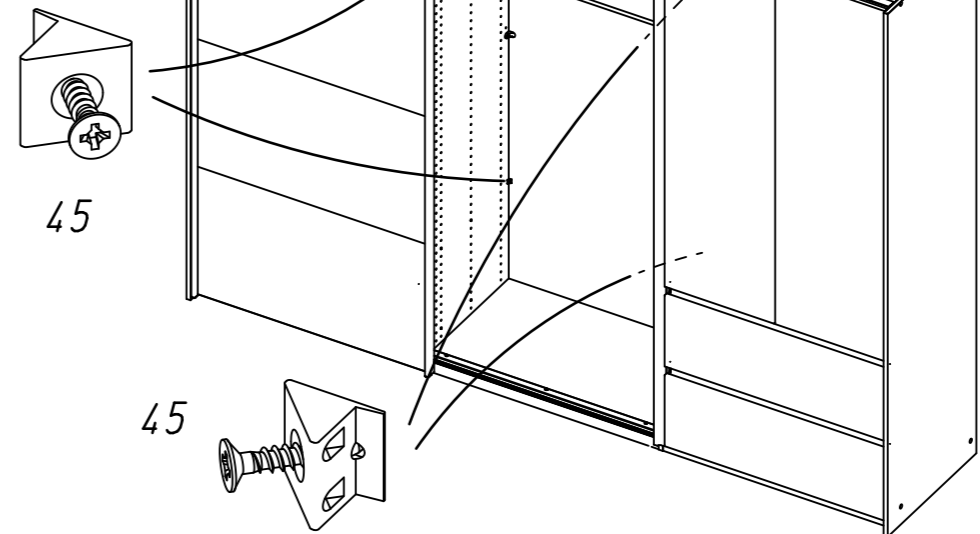
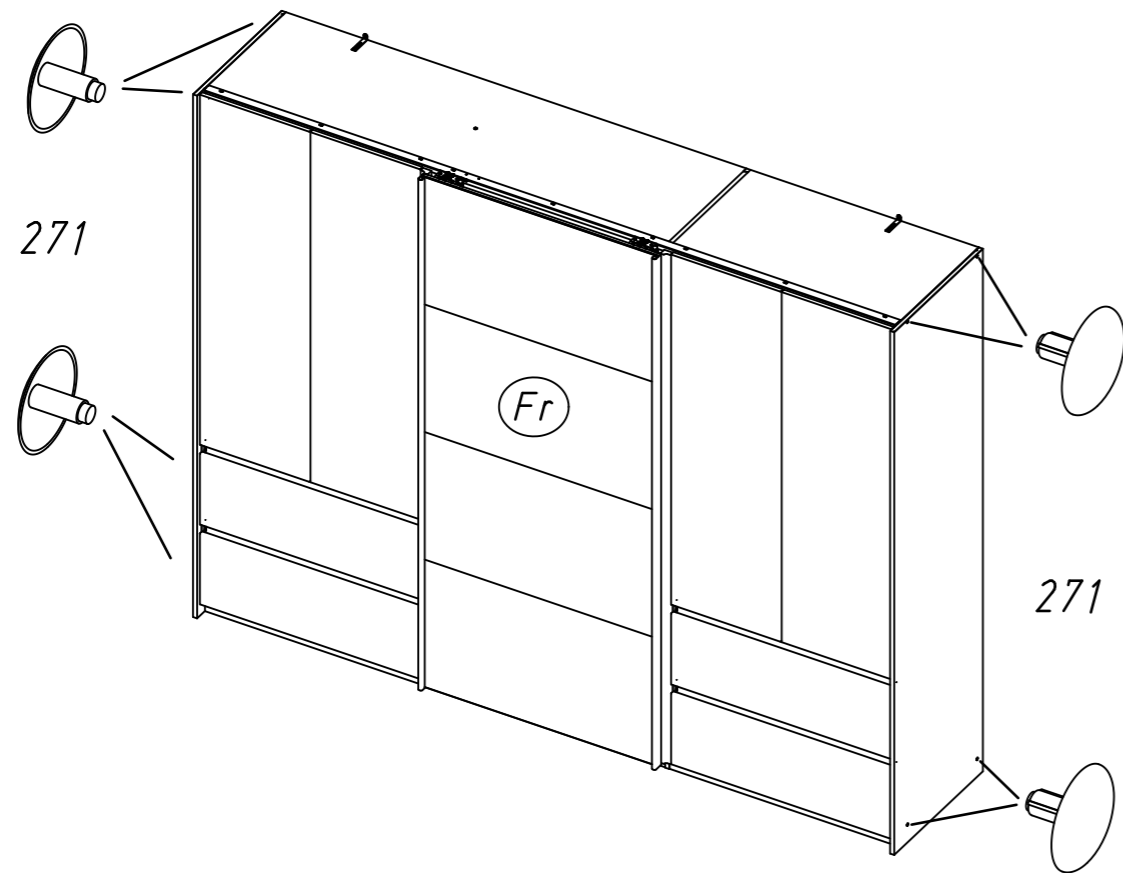
60 144



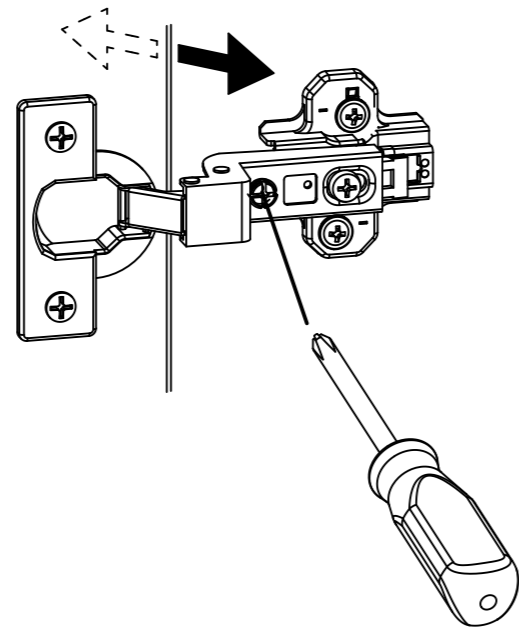
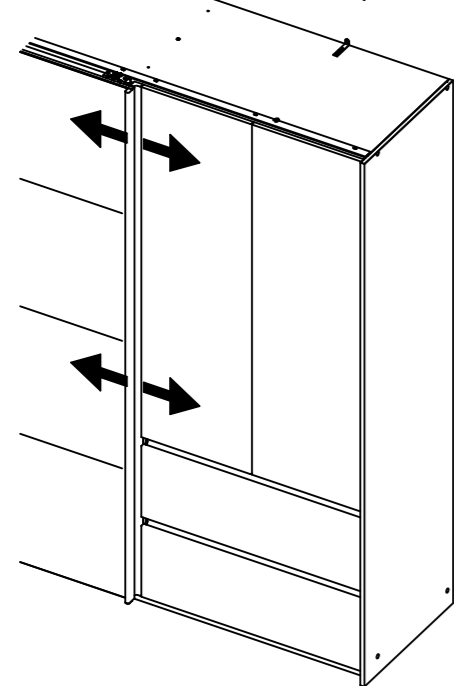
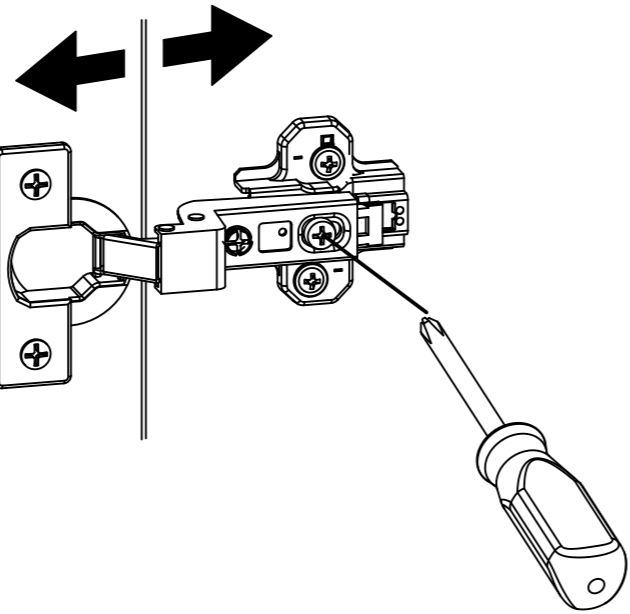
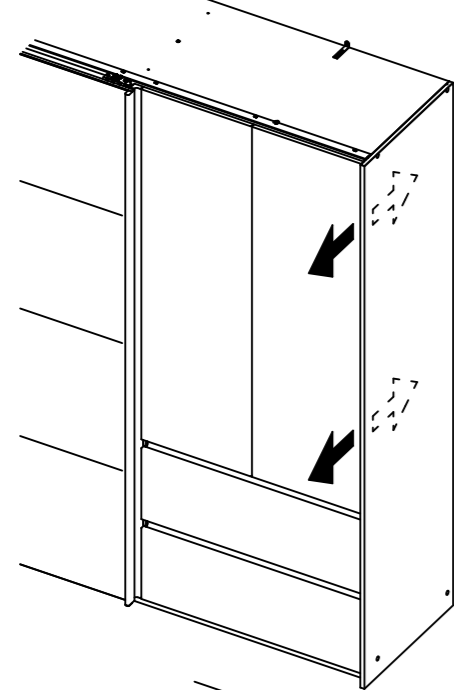
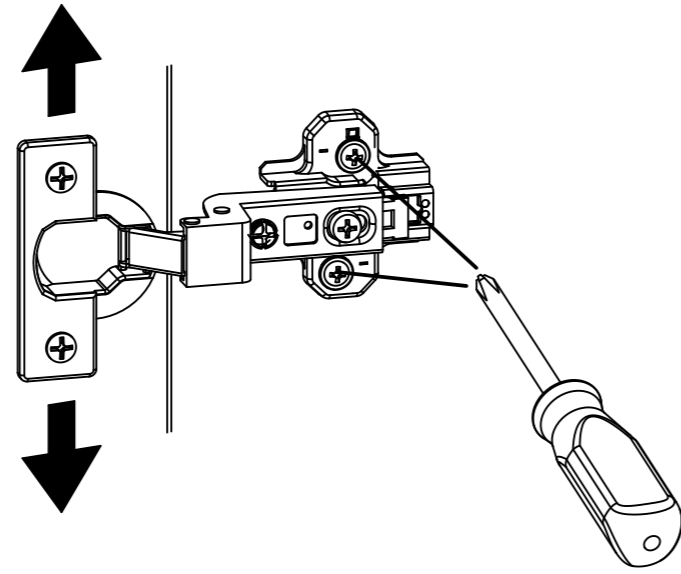
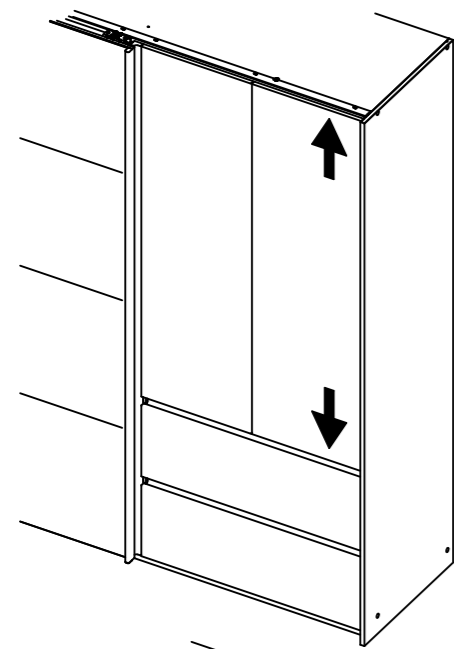
62 45



61 271



63



64 127

