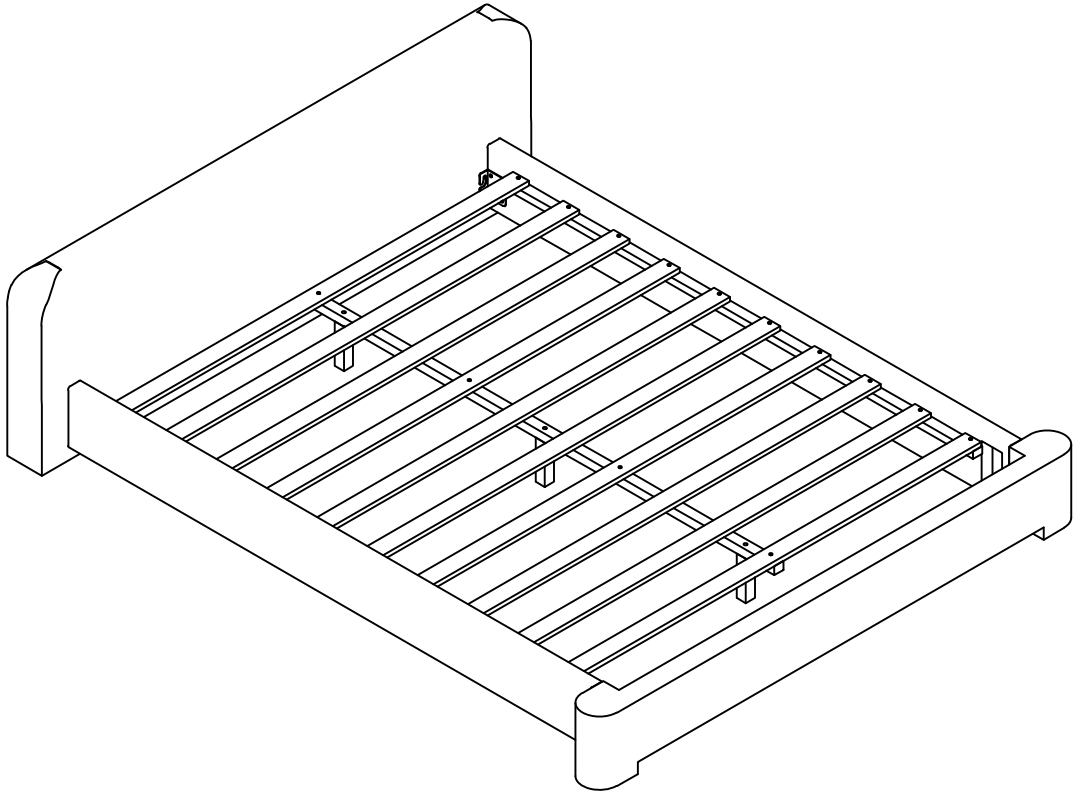


# Assembly Instructions

## Instructions de Montage



### **IMPORTANT NOTE**

### **NOTE IMPORTANTE**

**\*\*PLACE ALL PARTS ON A CLEAN AND SMOOTH SURFACE SUCH AS A RUG OR CARPET TO**  
PLACEZ TOUTES LES PIÈCES SUR UNE SURFACE PROPRE ET LISSE COMME UN TAPIS OU UN TAPIS POUR

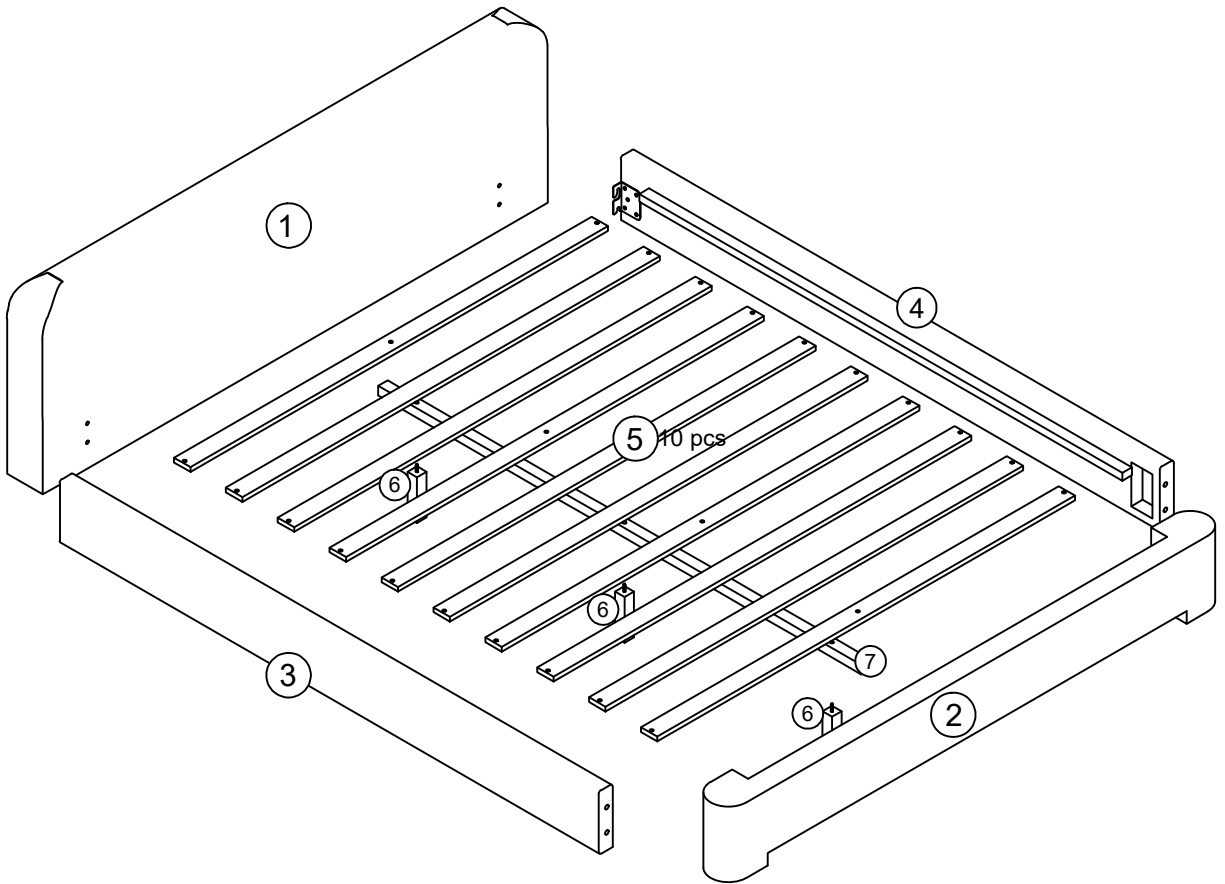
**AVOID THE PARTS FROM BEING SCRATCHED**  
ÉVITER LES PIÈCES D'ÊTRE RAYÉES

**\*\* BEFORE YOU BEGIN , KINDY FOLLOW THE ASSEMBLY INSTRUCTIONS STEP BY STEP**  
AVANT DE COMMENCER, KINDY SUIVEZ LES INSTRUCTIONS DE MONTAGE ÉTAPE PAR ÉTAPE

**\*\*DO NOT TIGHTEN ALL SCREWS AND BOLTS UNTIL THE BED IS FULLY SET-UP**  
NE SERREZ PAS TOUS LES VIS ET BOULONS JUSQU'À CE QUE LE LIT SOIT COMPLÈTEMENT INSTALLÉ

# Assembly Instructions

## Instructions de Montage

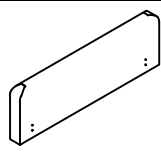
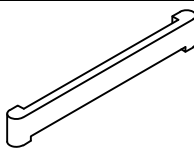
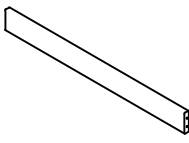
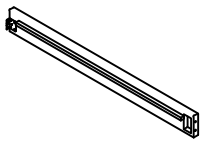
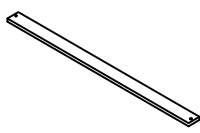

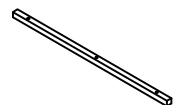


# Assembly Instructions

## Instructions de Montage




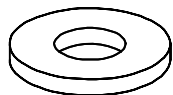



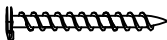
### PART LIST BOX

### LISTE PASSÉE BOÎTE

<p>1</p>  <p><b>Headboard Panel (1pc)</b> Panneau de tête de lit (1pc)</p>	<p>2</p>  <p><b>Footboard Panel (1pc)</b> Panneau de pied de lit (1pc)</p>	<p>3</p>  <p><b>Left Rail (1pc)</b> Rail gauche (1pc)</p>
<p>4</p>  <p><b>Right Rail (1 pc)</b> Rail droit (1 pc)</p>	<p>5</p>  <p><b>Roll Slat (10 pcs)</b> Latte roulante (10pcs)</p>	<p>6</p>  <p><b>Bed Slat Support With Leveler (3 pcs)</b> Support de lattes de lit avec niveleur (3 pcs)</p>
<p>7</p>  <p><b>Center Rail (1 pc)</b> Rail Center (1 pc)</p>		

### HARDWARE LIST

### LISTE DU MATÉRIEL DANS

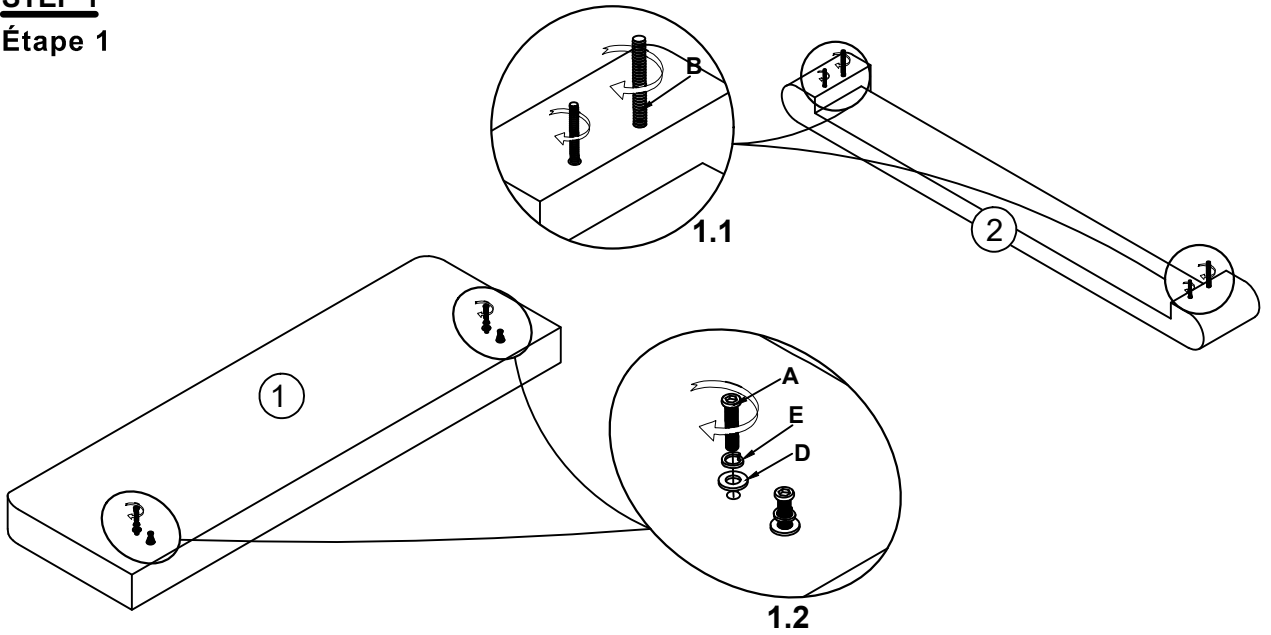
<p>A</p>  <p><b>Bolt (4 pcs)</b> Boulon (4 pcs) (Ø 5/16" X38mm)</p>	<p>B</p>  <p><b>Threaded Bolt (4 pcs)</b> Boulon fileté (4 pcs) (Ø 5/16" X80mm)</p>	<p>C</p>  <p><b>Hex Nut (4 pcs)</b> Écrou hexagonal (4 pcs) (16mmx13mmx13mm)</p>
<p>D</p>  <p><b>Flat Washer (8 pcs)</b> Rondelle plate (8 pcs)</p>	<p>E</p>  <p><b>Spring Washer (8 pcs)</b> Rondelle à ressort (8 pcs) (Ø 5/16")</p>	<p>F</p>  <p><b>Wrench (1 pc)</b> Clé (1 pc) (12mm)</p>
<p>G</p>  <p><b>Allen Key (1 pc)</b> Clé Allen (1 pc) (M5x75mm x32mm)</p>	<p>H</p>  <p><b>Screw (24 pcs)</b> Vis (24 pcs) (m4x30mm)</p>	





# Assembly Instructions

## Instructions de Montage

### STEP 1

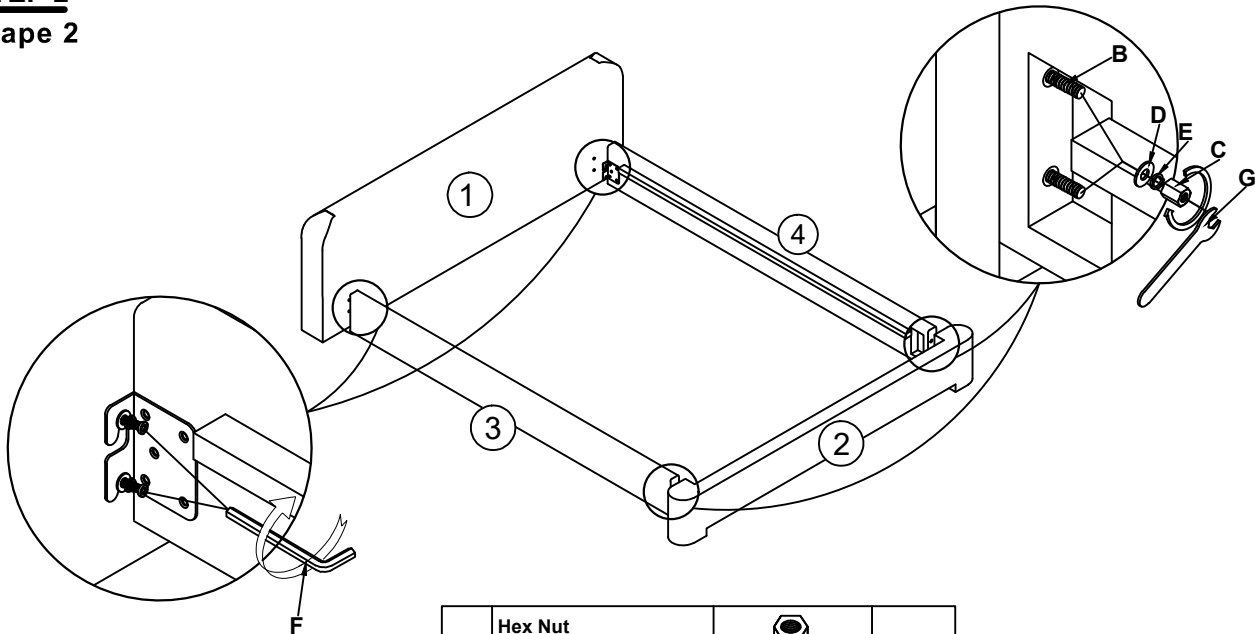
### Étape 1








A	<b>Bolt</b> Boulon (Ø 5/16" X38mm)		4pcs	B	<b>Threaded Bolt</b> Boulon fileté (Ø 5/16" X80mm)		4pcs
D	<b>Flat Washer</b> Rondelle plate		4pcs	E	<b>Spring Washer</b> Rondelle à ressort		4pcs

### STEP 2

### Étape 2



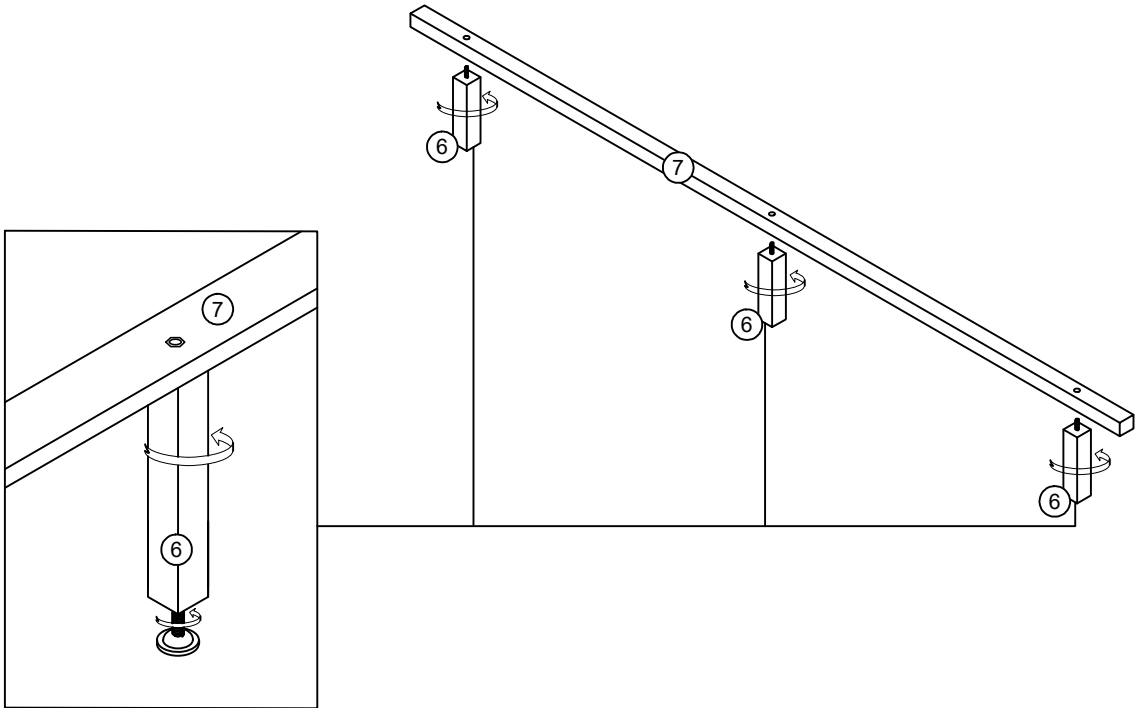
C	<b>Hex Nut</b> Écrou hexagonal (16mmx13mmx13mm)		4pcs	D	<b>Flat Washer</b> Rondelle plate		4pcs
E	<b>Spring Washer</b> Rondelle à ressort		4pcs	F	<b>Wrench</b> Clé		1pc
G	<b>Allen Key</b> Clé Allen		1pc				

# Assembly Instructions

## Instructions de Montage

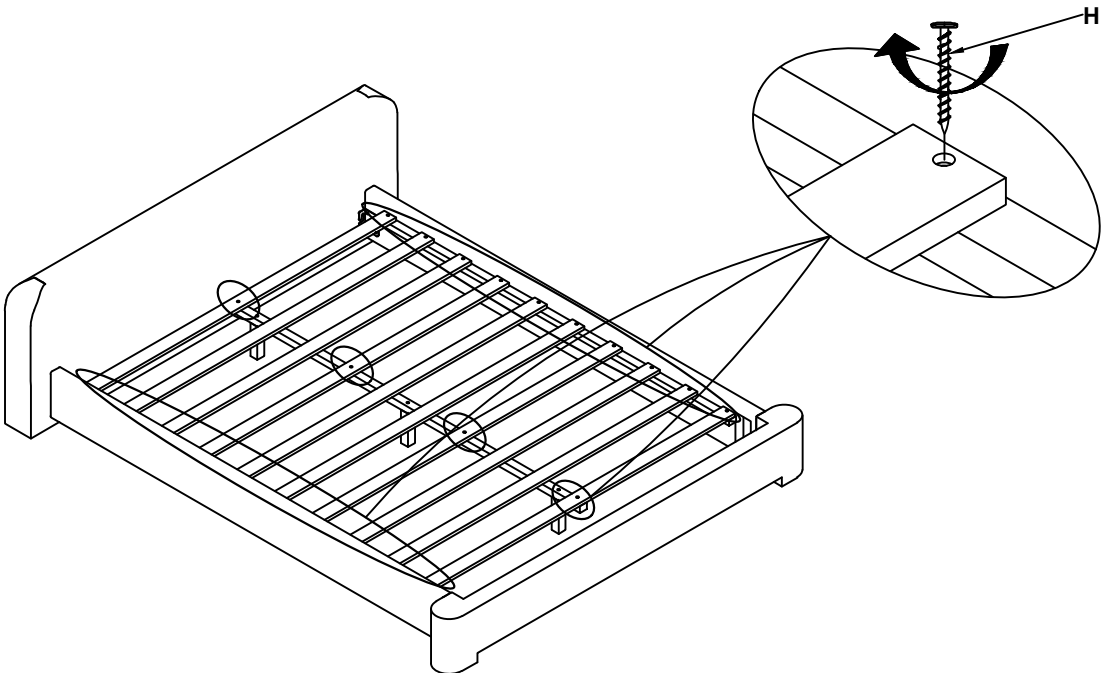
### **STEP 3**

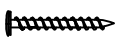
### **Étape 3**



### **STEP 4**

### **Étape 4**



H	Screw Vis (m4x30mm)		24pcs
---	---------------------------	---	-------

# Assembly Instructions

## Instructions de Montage

### STEP 5

#### Étape 5

