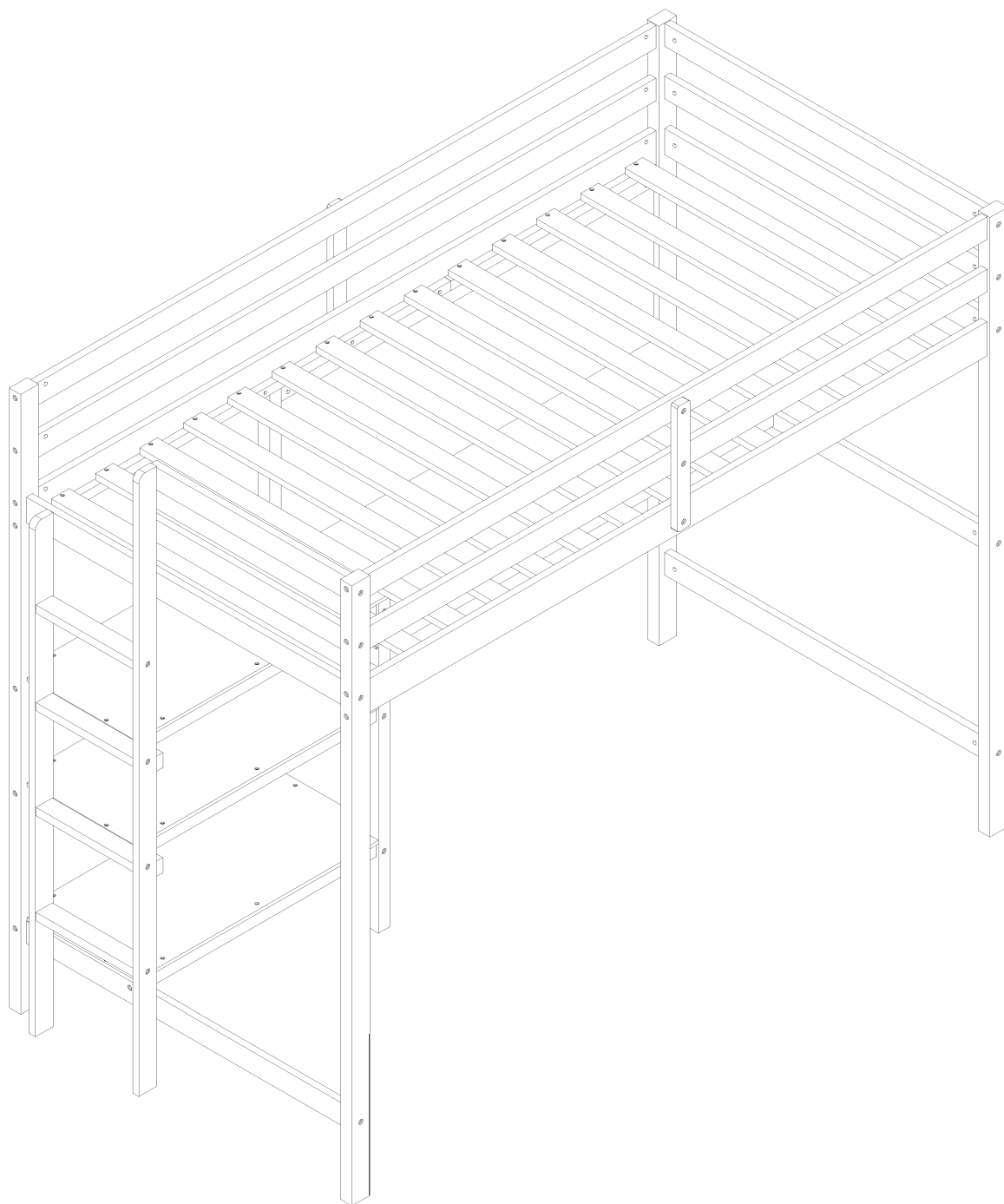


ASSEMBLY INSTRUCTIONS

INSTRUCTIONS DE MONTAGE



! SAFETY WARNINGS !

1. This bed is designed for use only mattress(es) meeting the following specifications on the upper bunk

Bed type	Length	Width	Thickness
Twin Standard	74" - 75"	38 1/2"	6"

2. Replacement parts, including additional guardrails, may be obtained from any of our dealers
3. Follow the information on the warnings appearing on the upper bunk bed end structure and on the carton. Do not remove warning label from bed.
4. Always use the recommended size mattresses or mattress supports, or both, to help prevent the likelihood of entrapment or falls.
5. Surface of the mattress must be at least 5 in. (127 mm) below the upper edge of guardrails.
6. Do not allow children under 6 years of age to use the upper bunk.
7. Periodically check and ensure that the guardrail, ladder, and other components are in their proper position, free from damage, and that all connectors are tight.
8. Do not allow horseplay on or under the bed and prohibit jumping on the bed
9. Always use the ladder for entering and leaving the upper bunk.
10. Do not use substitute parts. Contact the manufacturer or dealer for replacement parts.
11. Use of a night light may provided added safety precaution for a child using the upper bunk.
12. Always use guardrails on both long sides of the upper bunk. If the bunk bed will be placed next to the wall, the guardrail that runs the full length of the bed should be placed against the wall to prevent entrapment between the bed and wall.
13. The use of water or sleep flotation mattresses is prohibited.
14. **STRANGULATION HAZARD** – Never attach or hang items to any part of the bunk bed that are not designed for use with the bed; for axample, but not limited, hook, belts and jump ropes.
15. Keep these instructions for future reference
16. Prohidit more than one person on upper bunk .
17. We recommend assembling your bunk bed on the shipping carton to protect your floor or carpet .
18. Be caertain all staples are out of the box before beginning assembly on the shipping carton .

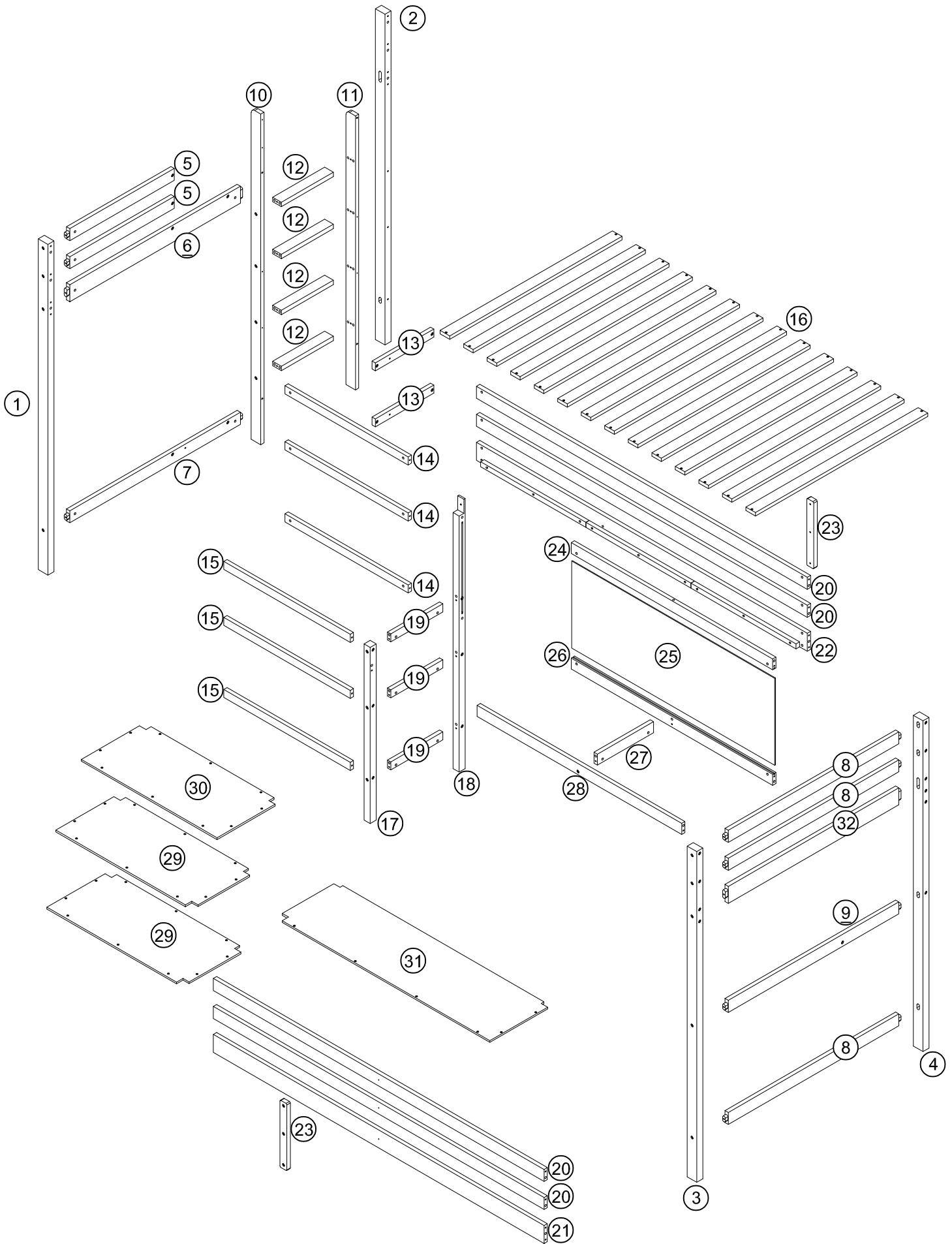
! AVERTISSEMENTS DE SÉCURITÉ !

1. Ce lit est conçu pour être utilisé uniquement avec des matelas répondant aux spécifications suivantes sur la couchette supérieure


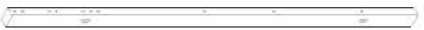





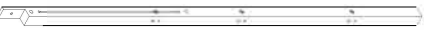

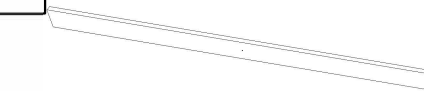

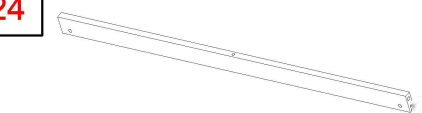
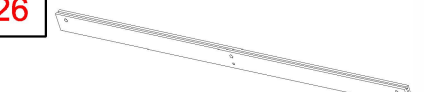
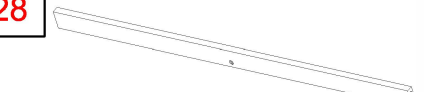
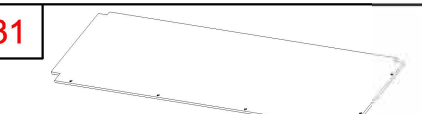
Type de lit	Longueur	Largeur	Épaisseur
Double Standard	74po - 75po	38 1/2po	6po

2. Des pièces de rechange, y compris des garde-corps supplémentaires, peuvent être obtenues auprès de l'un de nos dealers
3. Suivez les informations figurant sur les avertissements figurant sur la structure d'extrémité du lit superposé supérieur et sur le carton. Ne retirez pas l'étiquette d'avertissement du lit.
4. Utilisez toujours des matelas ou des supports de matelas de taille recommandée, ou les deux, pour éviter tout risque de piégeage ou chutes.
5. La surface du matelas doit être à au moins 5 po (127 mm) sous le bord supérieur des barrières de sécurité.
6. Ne laissez pas les enfants de moins de 6 ans utiliser la couchette supérieure.
7. Vérifiez et assurez-vous périodiquement que le garde-corps, l'échelle et les autres composants sont dans leur position appropriée, exempt de dommages et que tous les connecteurs sont bien serrés.
8. Ne permettez pas les jeux brutaux sur ou sous le lit et interdisez de sauter sur le lit.
9. Utilisez toujours l'échelle pour entrer et sortir de la couchette supérieure.
10. N'utilisez pas de pièces de rechange. Contactez le fabricant ou le revendeur pour obtenir des pièces de rechange.
11. L'utilisation d'une veilleuse peut constituer une mesure de sécurité supplémentaire pour un enfant utilisant la couchette supérieure.
12. Utilisez toujours des barrières de sécurité sur les deux côtés longitudinaux du lit supérieur. Si le lit superposé doit être placé à côté du mur, la barrière de sécurité qui s'étend sur toute la longueur du lit doit être placée contre le mur pour éviter tout piégeage entre le lit et le mur.
13. L'utilisation de matelas à eau ou de matelas flottants pour le sommeil est interdite.
14. **RISQUE D'ÉTRANGLEMENT** - Ne jamais attacher ou suspendre des objets à une partie quelconque du lit superposé qui ne sont pas conçu pour être utilisé avec le lit ; par exemple, mais sans s'y limiter, un crochet, des ceintures et des cordes à sauter.
15. Conservez ces instructions pour référence ultérieure.
16. Interdire à plus d'une personne de dormir sur la couchette supérieure.
17. Nous vous recommandons d'assembler votre lit superposé sur le carton d'expédition pour protéger votre sol ou votre tapis.
18. Assurez-vous que toutes les agrafes sont sorties de la boîte avant de commencer l'assemblage sur le carton d'expédition.


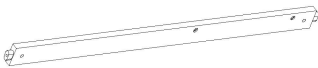
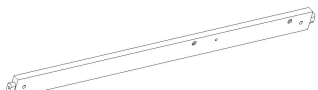

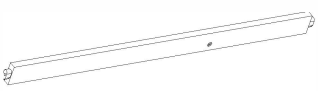




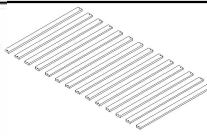





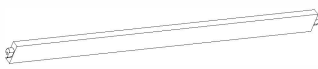

Detail View/Vue détaillée














Part Lists/Listes de pièces

<p>1</p> 	<p>2</p> 	<p>3</p> 
<p>Front leg (left) - 1pc</p>	<p>Hind leg (left) - 1pc</p>	<p>Front leg (right) - 1pc</p>
<p>Patte avant (gauche) - 1pièce</p>	<p>Patte arrière (gauche) - 1pièce</p>	<p>Patte avant (droite) - 1pièce</p>
<p>4</p> 	<p>10</p> 	<p>11</p> 
<p>Hind leg (right) - 1pc</p>	<p>Foot of the stairs (right) - 1pc</p>	<p>Foot of the stairs (left) - 1pc</p>
<p>Patte arrière (droite) - 1pièce</p>	<p>Pied de l'escalier (droite) - 1pièce</p>	<p>Pied de l'escalier (gauche) - 1pièce</p>
<p>12</p> 	<p>18</p> 	<p>20</p> 
<p>Steps - 4pcs</p>	<p>Leg standing behind - 1pc</p>	<p>Long railing - 4pcs</p>
<p>Étapes - 4 pièces</p>	<p>Jambe debout derrière - 1pièce</p>	<p>Garde-corps long - 4 pièces</p>
<p>21</p> 	<p>22</p> 	<p>24</p> 
<p>Bed shoulder (Front) -1pc</p>	<p>Bed shoulder (Behind) -1pc</p>	<p>Short bar (upper) -1pc</p>
<p>Épaulière de lit (Devant) - 1 pièce</p>	<p>Épaulière de lit (Derrière) - 1 pièce</p>	<p>Barre courte (supérieure) - 1 pièce</p>
<p>26</p> 	<p>28</p> 	<p>31</p> 
<p>Short bar (lower) -1pc</p>	<p>Short bar (Front) -1pc</p>	<p>Long Panel -1pc</p>
<p>Barre courte (inférieure) - 1 pièce</p>	<p>Barre courte (Devant) - 1 pièce</p>	<p>Panneau long - 1 pièce</p>

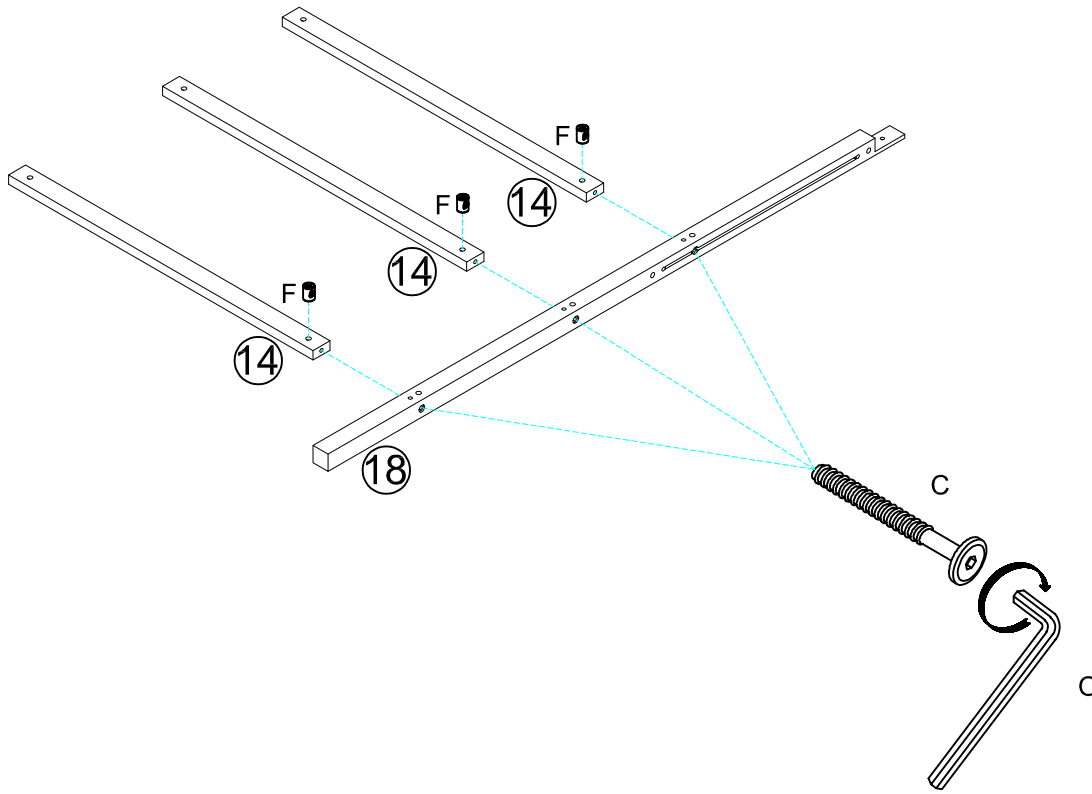
Part Lists/Listes de pièces

5		6		7	
Short bar (upper left) -2pcs		Long bar (middle left) -1pc		Long bar (lower left) -1pc	
Barre courte (supérieure à gauche) - 2 pièces		Longue barre (milieu à gauche) - 1 pièce		Barre longue (inférieure à gauche) - 1 pièce	
8		9		17	
Long bar (upper & lower right) -3pcs		Long bar (middle right) -1pc		Front standing leg - 1pc	
Longue barre (en haut et en bas à droite) - 3 pièces		Longue barre (au milieu à droite) - 1 pièce		Jambe avant d'appui - 1pièce	
13		14		15	
Link bar -2pcs		Panel support bar (behind) -3pcs		Panel support bar (Front) -3pcs	
Barre de liens - 2 pièces		Barre de support du panneau (derrière) - 3 pièces		Barre de support du panneau (Devant) - 3 pièces	
16		19		23	
Slat - 14pcs		Link bar (middle) -3pcs		Handrail cladding - 2pcs	
Lattes - 14 pièces		Barre de liens (milieu) - 3 pièces		Revêtement de main courante - 2 pièces	
27		29		30	
Middle bar -1pc		Shelf panel -2pcs		Short Panel -1pc	
Barre du milieu - 1 pièce		Panneau d'étagère - 2 pièces		Panneau court - 1 pièce	
32		25			
Long bar (upper & lower right) -1pc		Behind panel -1pc			
Longue barre (en haut et en bas à droite) - 1 pièce		Derrière le panneau - 1 pièce			

Hardware Lists/Listes de matériel

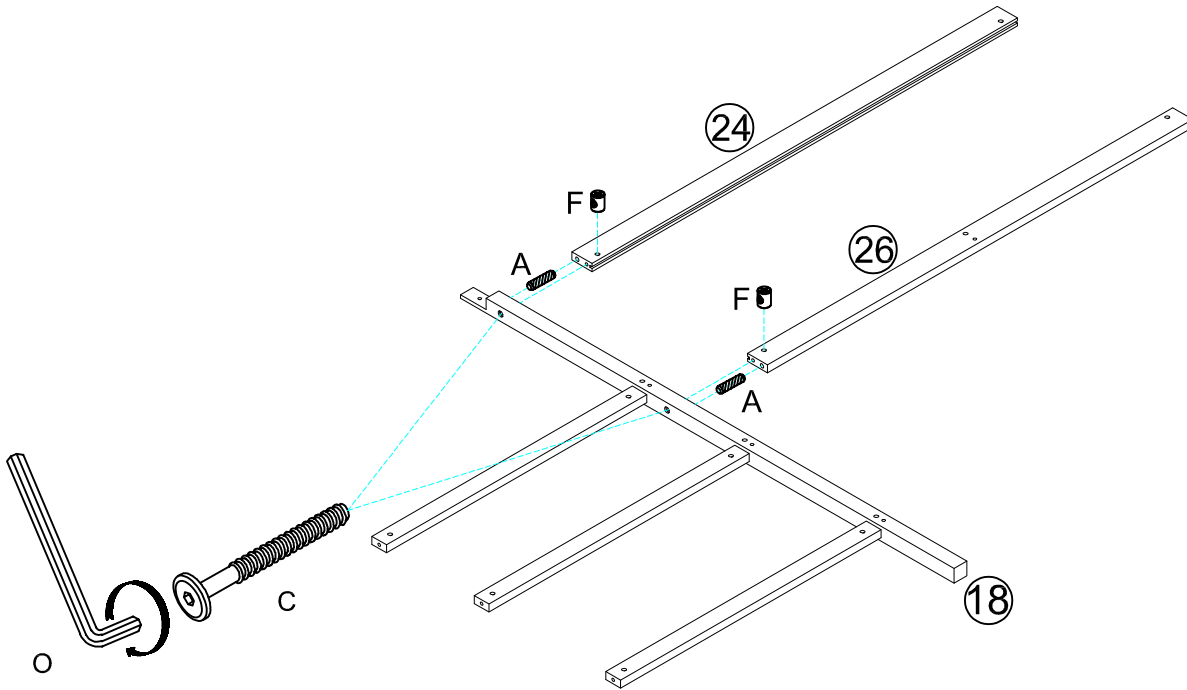
A  Ø10*30mm Wood dowel (43pcs) Cheville en bois (43 pièces)	B  Ø1/4**100mm Hex-Head bolt(21pcs) Boulon à tête hexagonale (21 pièces)	C  Ø1/4**80mm Hex-Head bolt (30pcs) Boulon à tête hexagonale (30 pièces)
E  Ø1/4*20mm Hex-Head bolt (1pc) Boulon à tête hexagonale (1 pièce)	F  Ø1/4**9.5*12mm Horizontal-Hole bolt (66pcs) Boulon à trou horizontal (66 pièces)	G  Ø1/4**65mm Hex-Head bolt (15pcs) Boulon à tête hexagonale (15 pièces)
H  Ø1/4**40mm Hex-Head bolt (4pcs) Boulon à tête hexagonale (4 pièces)	J  #4*30mm Screw (64pcs) Vis (64 pièces)	O  K4mm Allen key (1pc) Clé Allen (1 pièce)
Y  Ø6*30mm Hex-Head screw (6pcs) Vis à tête hexagonale (6 pièces)	V  Ø6*50mm Hex-Head screw (6pcs) Vis à tête hexagonale (6 pièces)	

Step/Étape 1



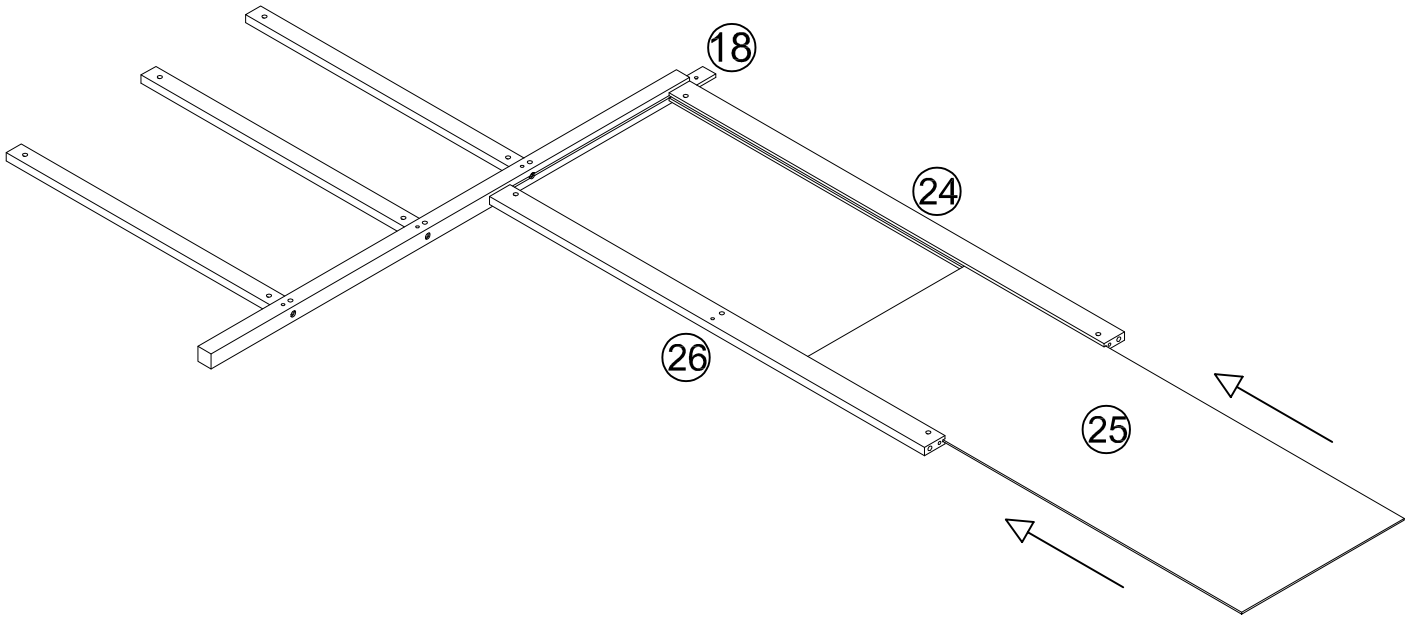
C	F
3pcs	3pcs

Step/Étape 2

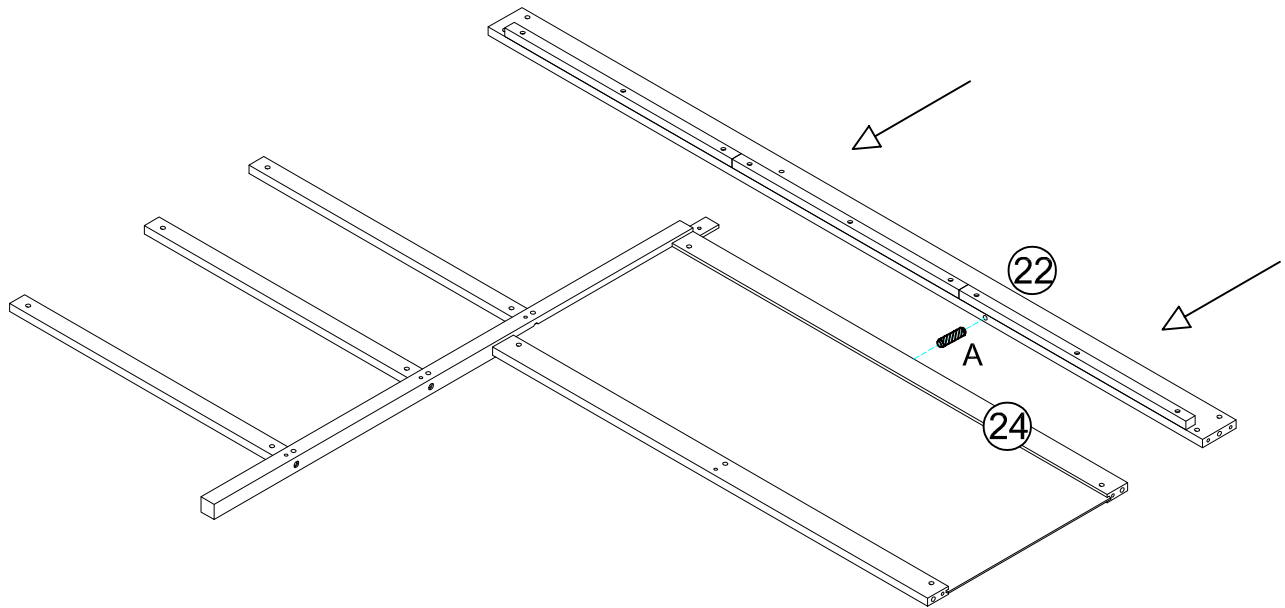


C	F
2pcs	2pcs
A	
2pcs	

Step/Étape 3



Step/Étape 4

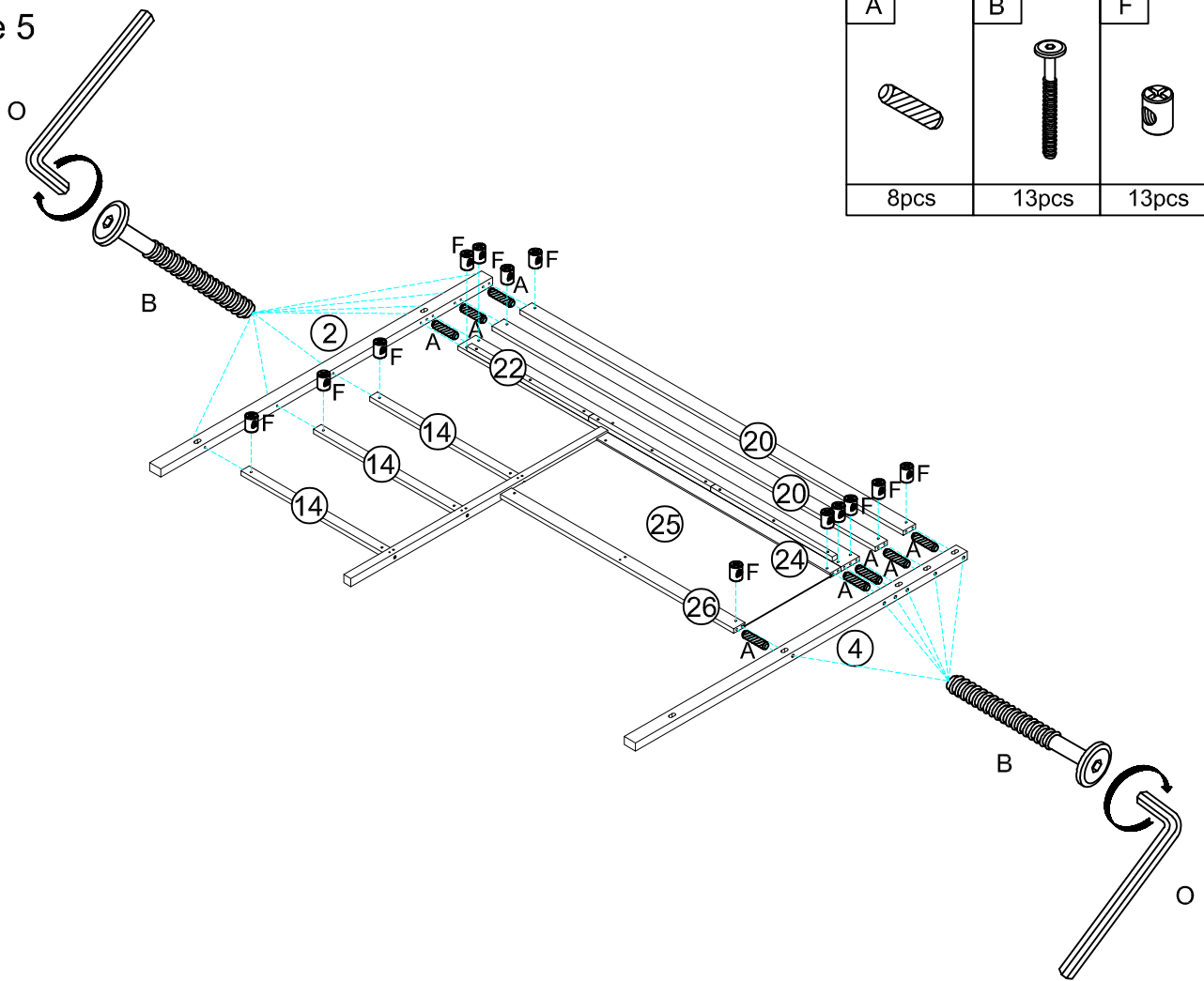


A

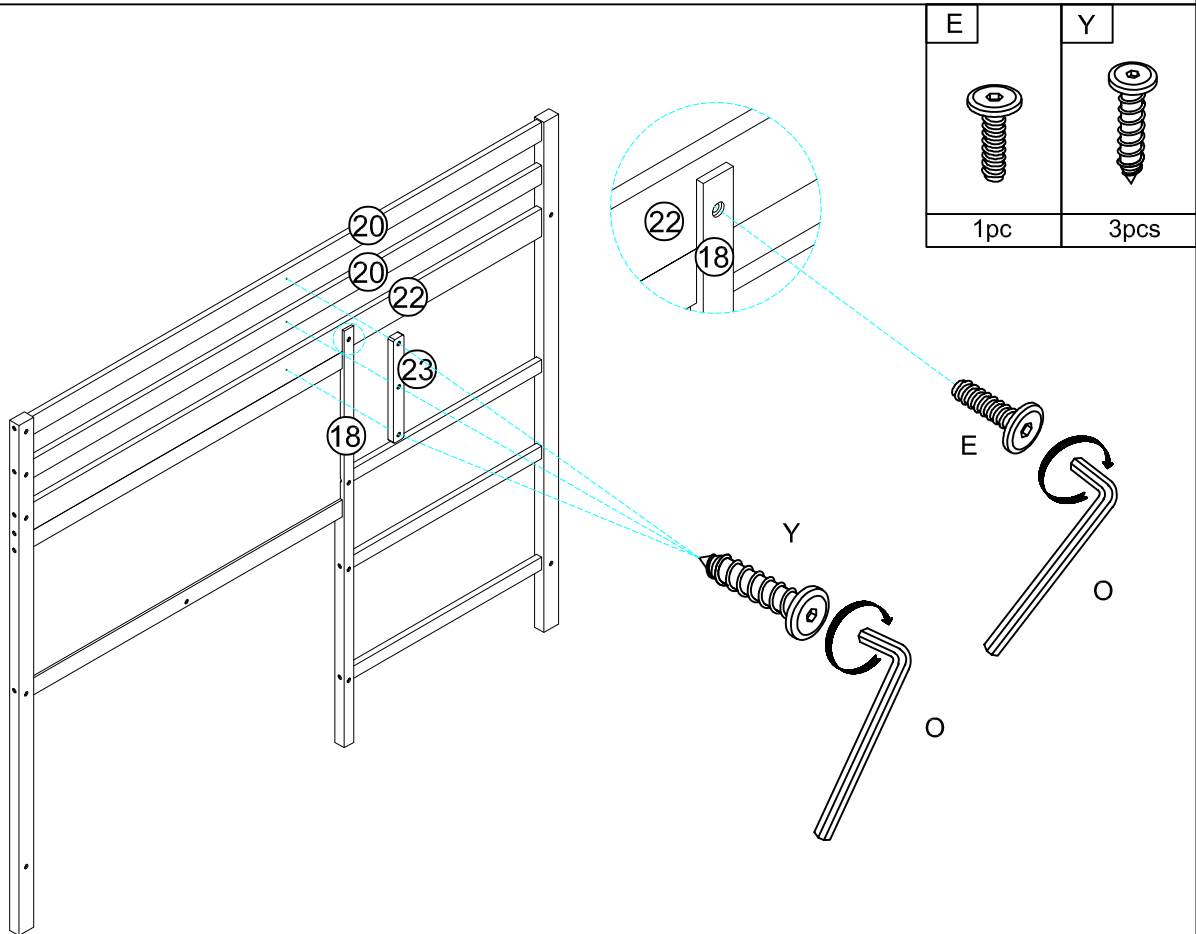


1pc

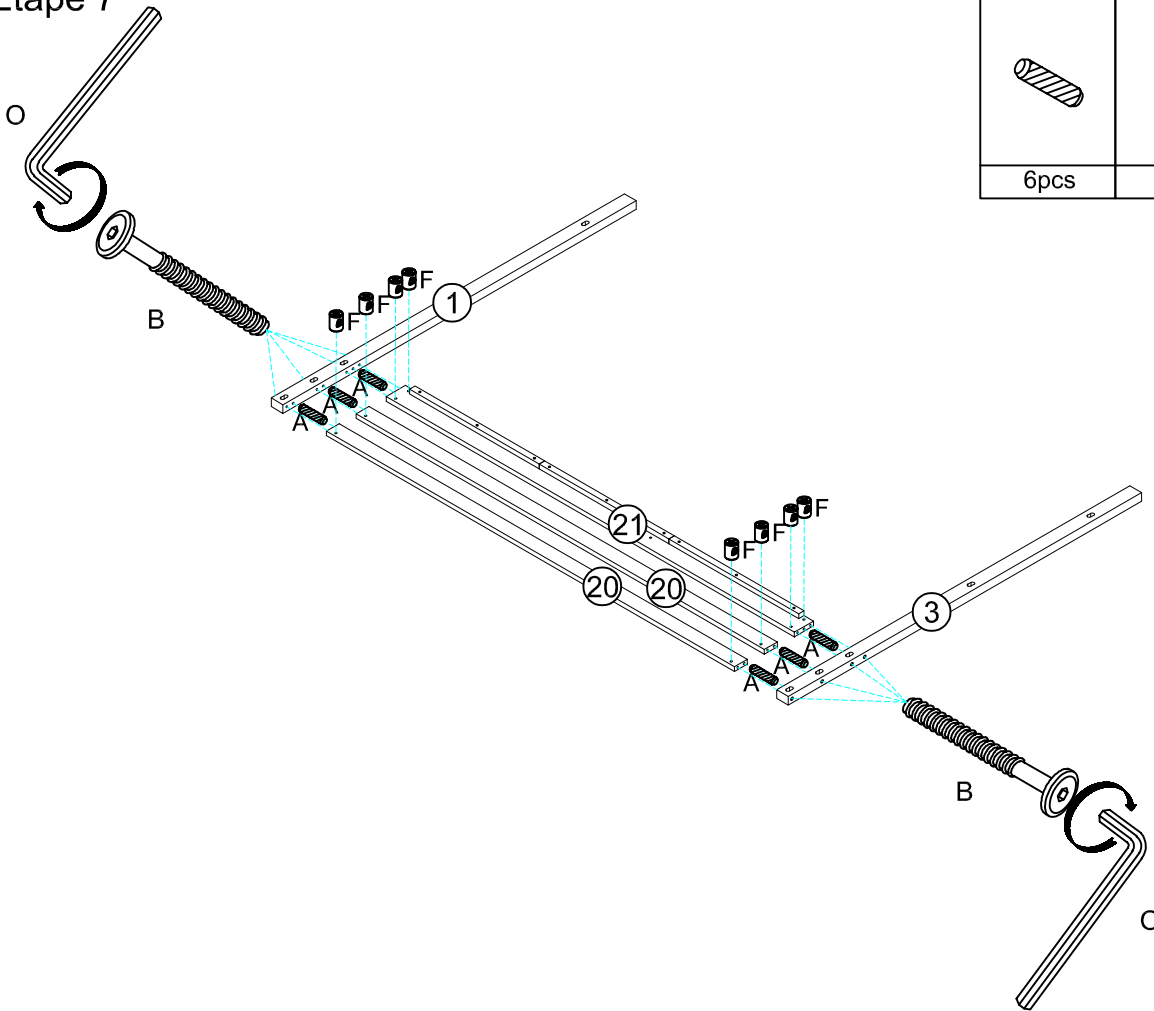
Step/Étape 5






Step/Étape 6

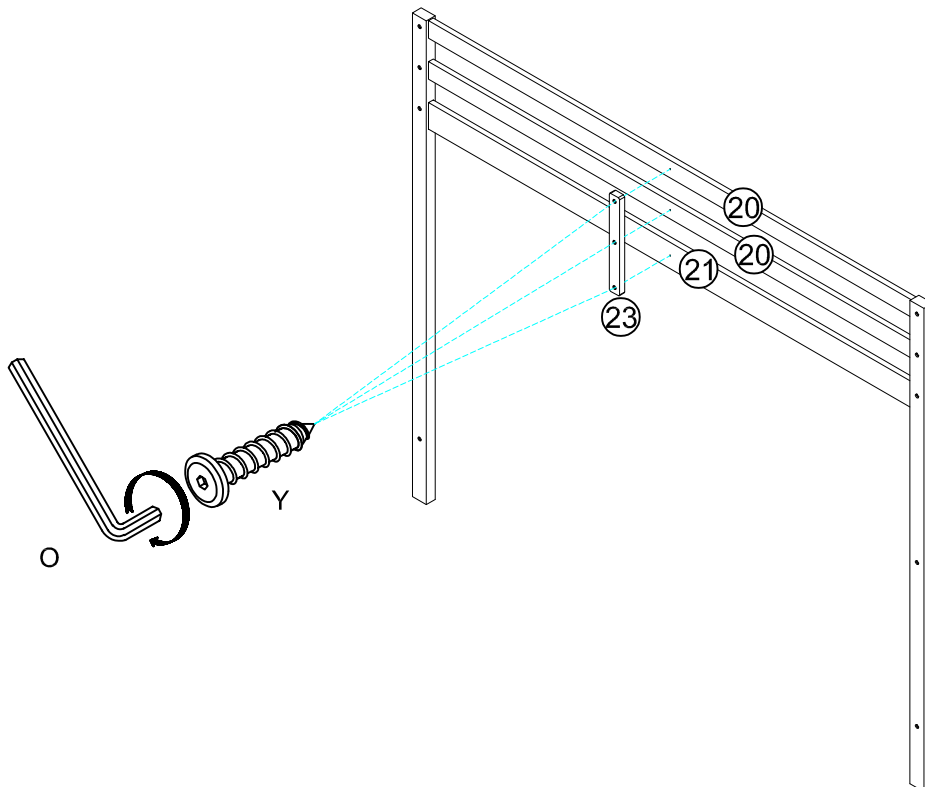


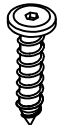
Step/Étape 7



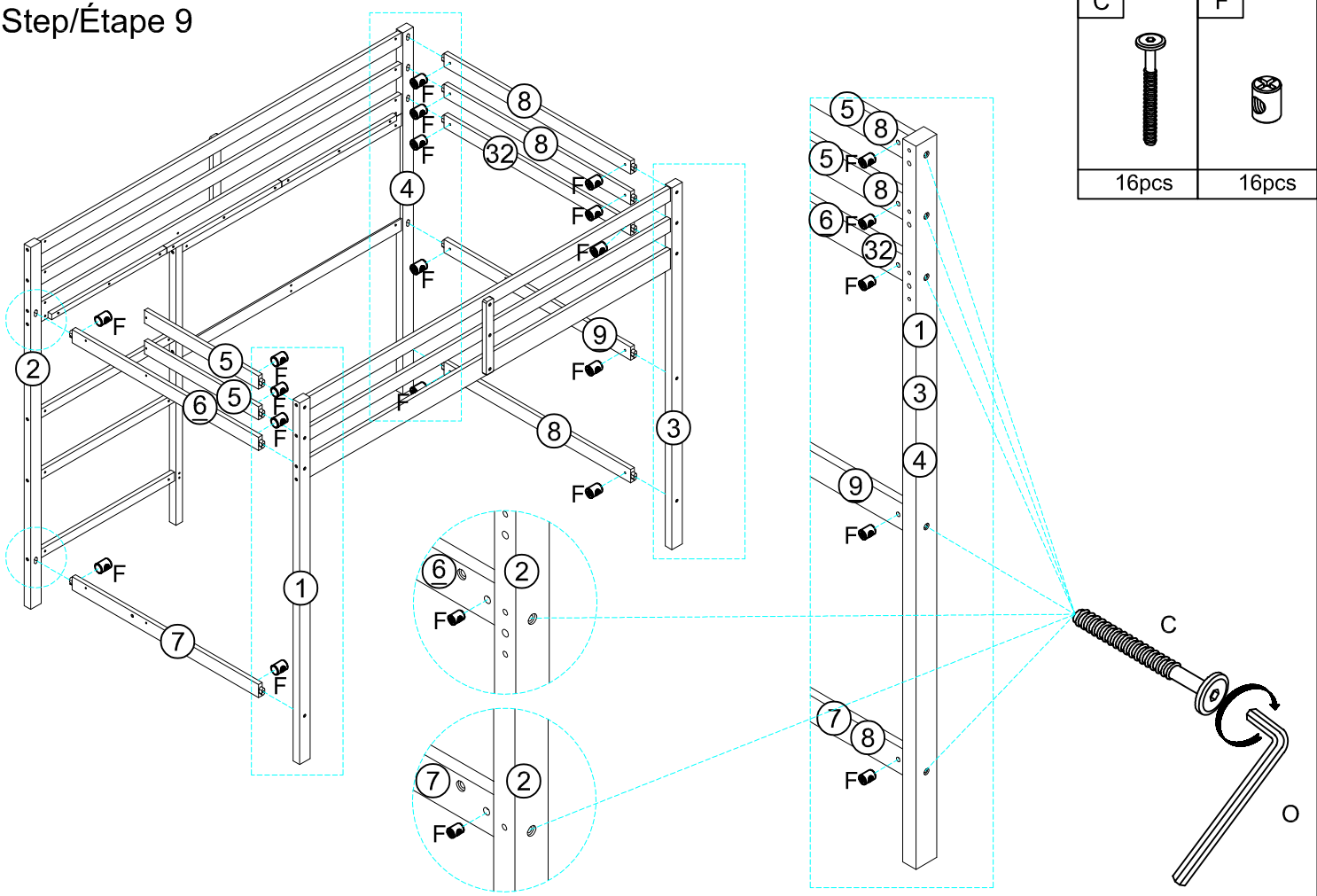
<p>A</p> 	<p>B</p> 	<p>F</p> 
<p>6pcs</p>	<p>8pcs</p>	<p>8pcs</p>

Step/Étape 8

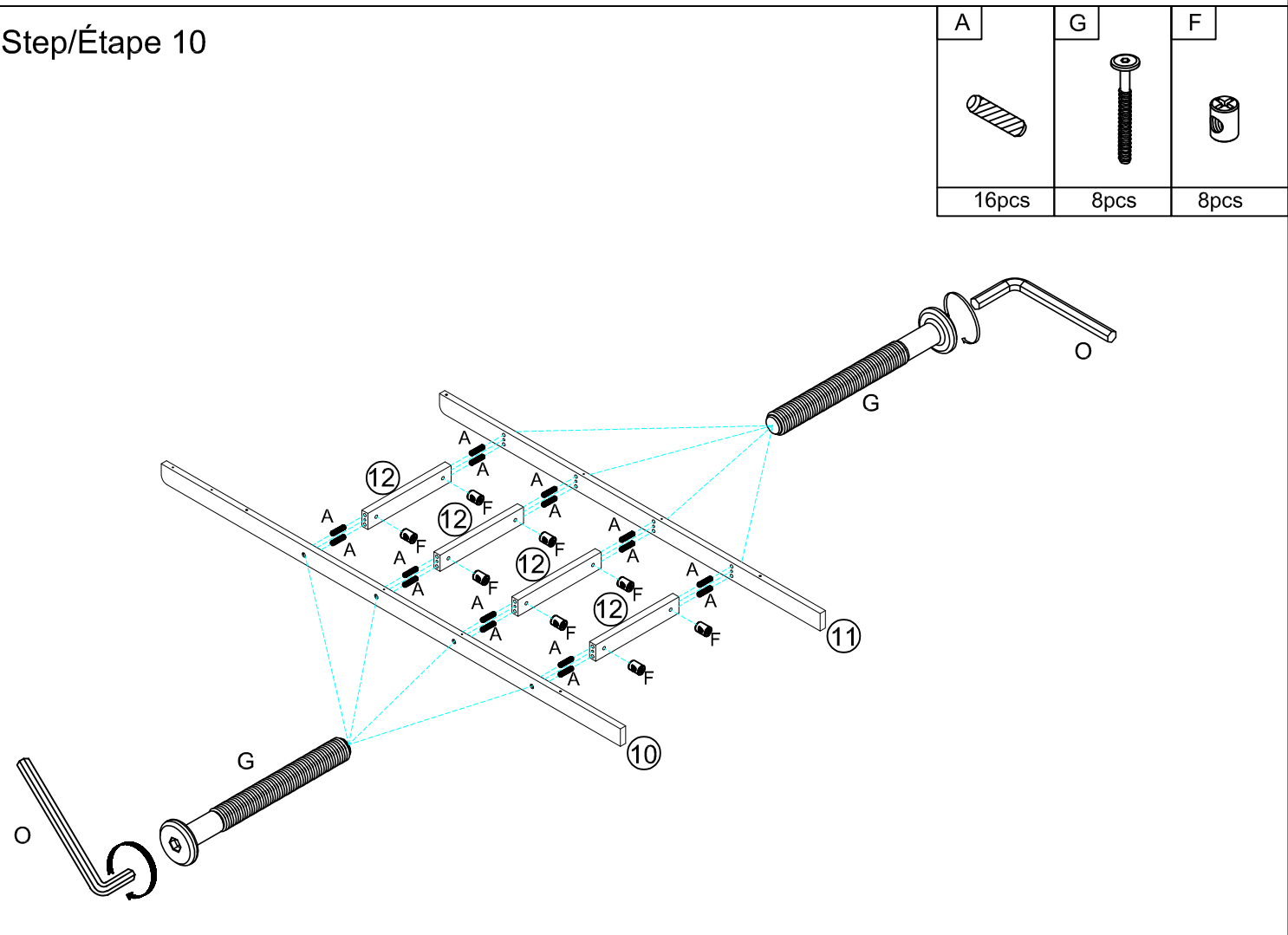


<p>Y</p> 
<p>3pcs</p>

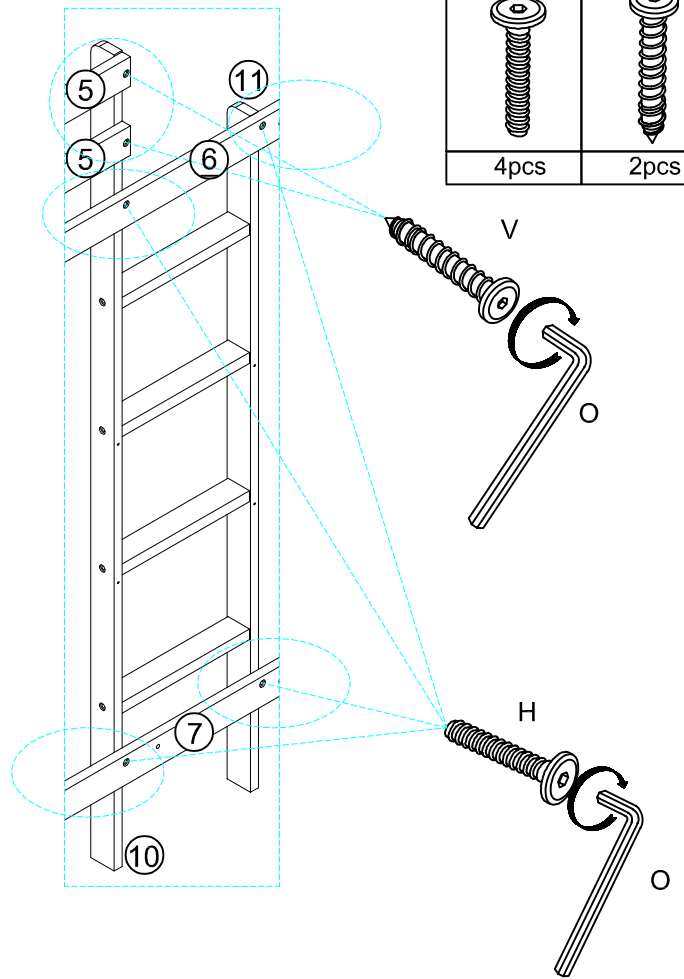
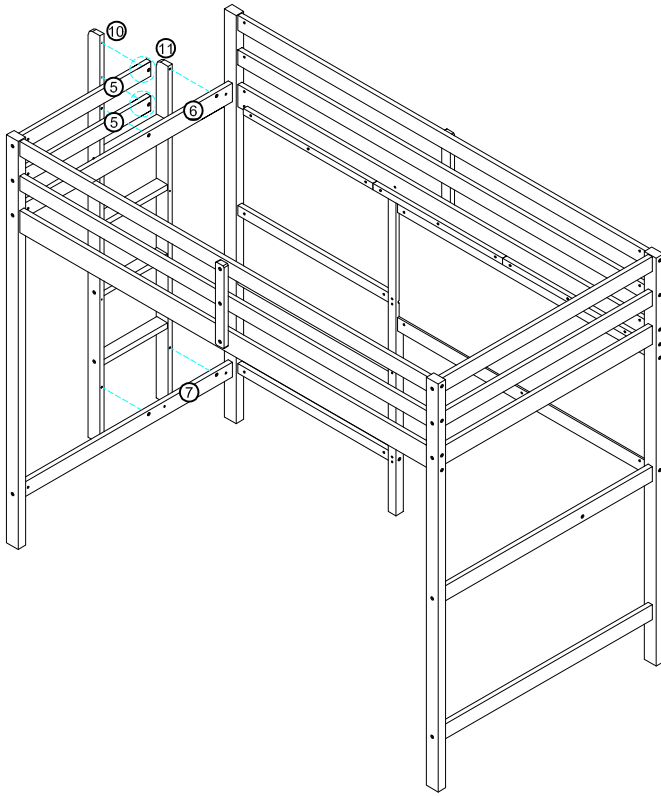
Step/Étape 9

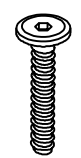



Step/Étape 10






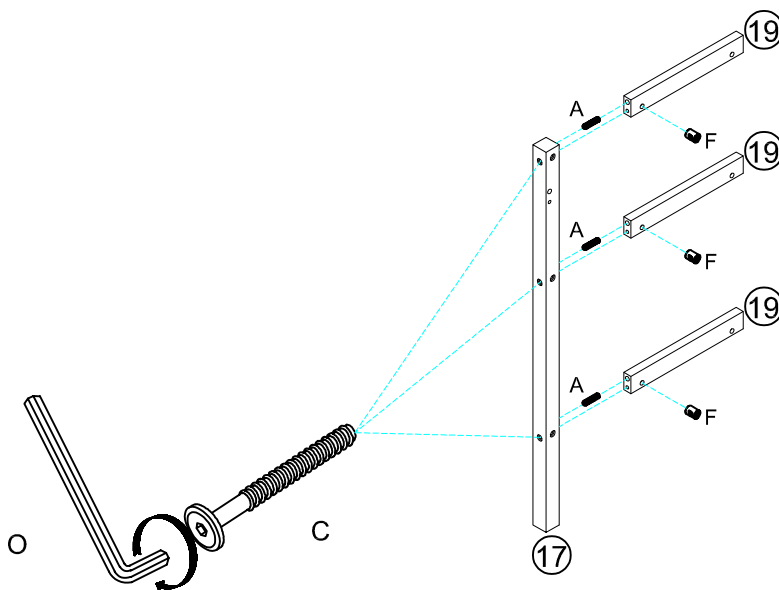
Step/Étape 11






H	V
	
4pcs	2pcs

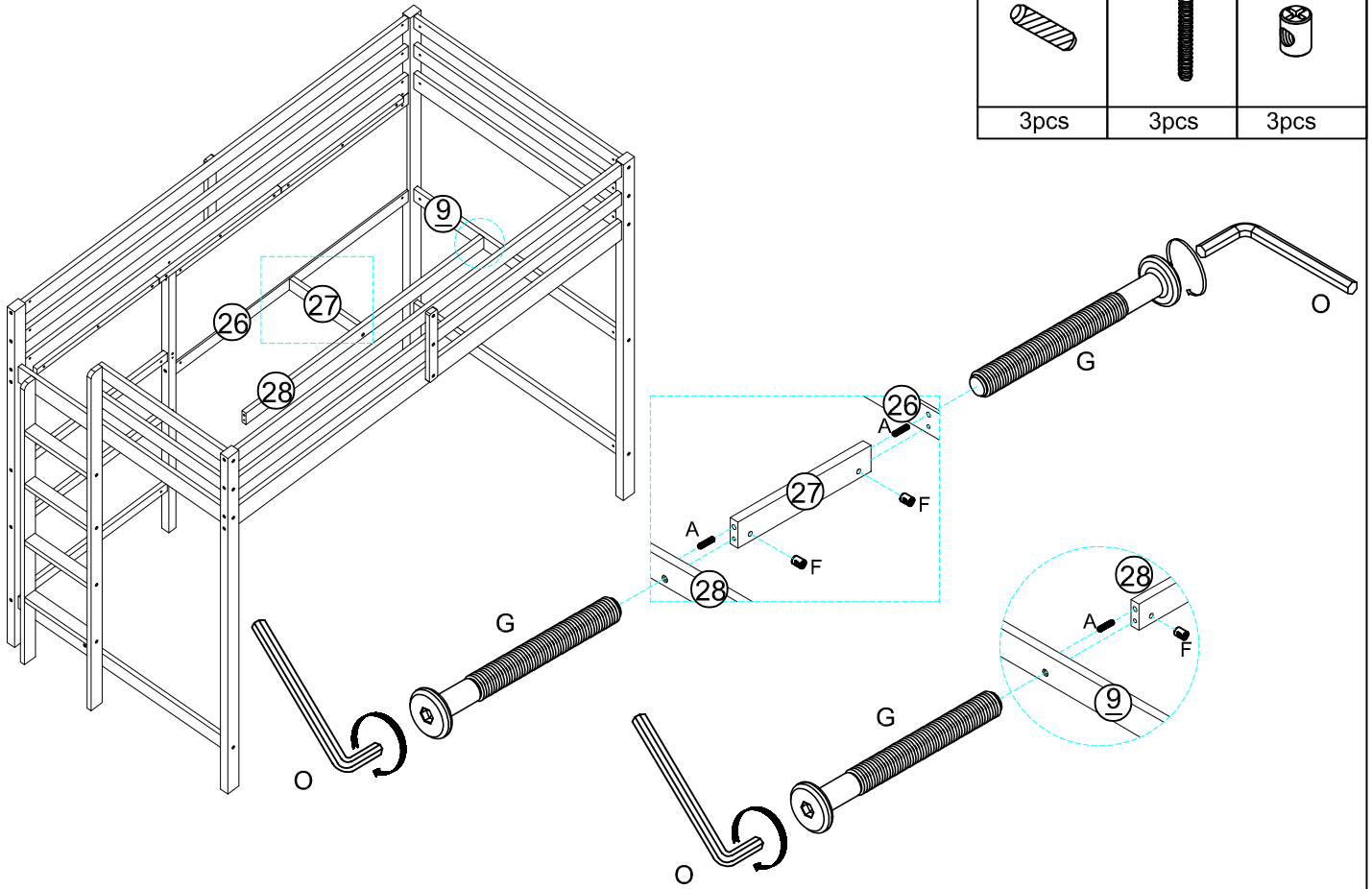
Step/Étape 12

A	C	F
		
3pcs	3pcs	3pcs






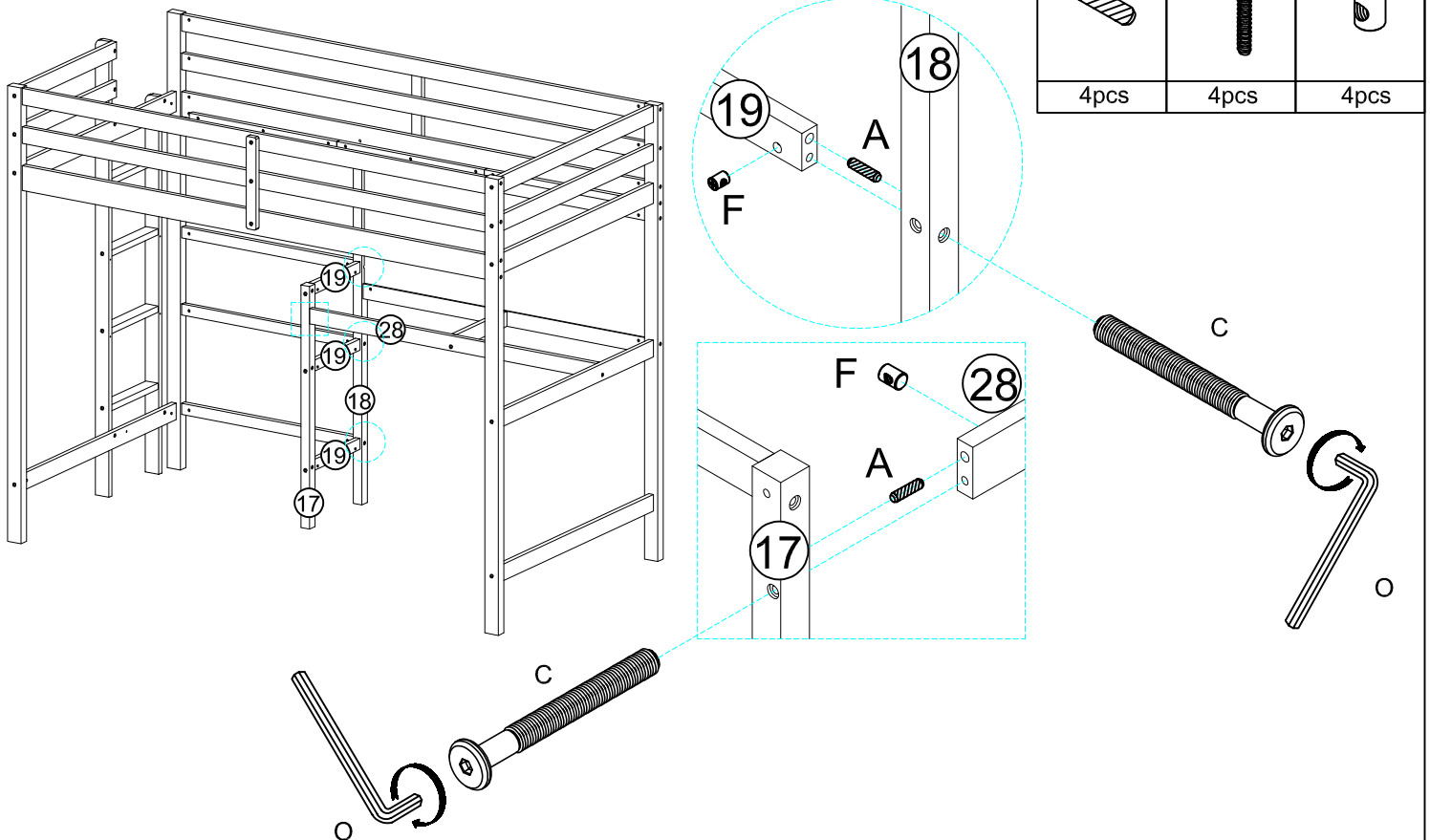
Step/Étape 13

A	G	F
		
3pcs	3pcs	3pcs





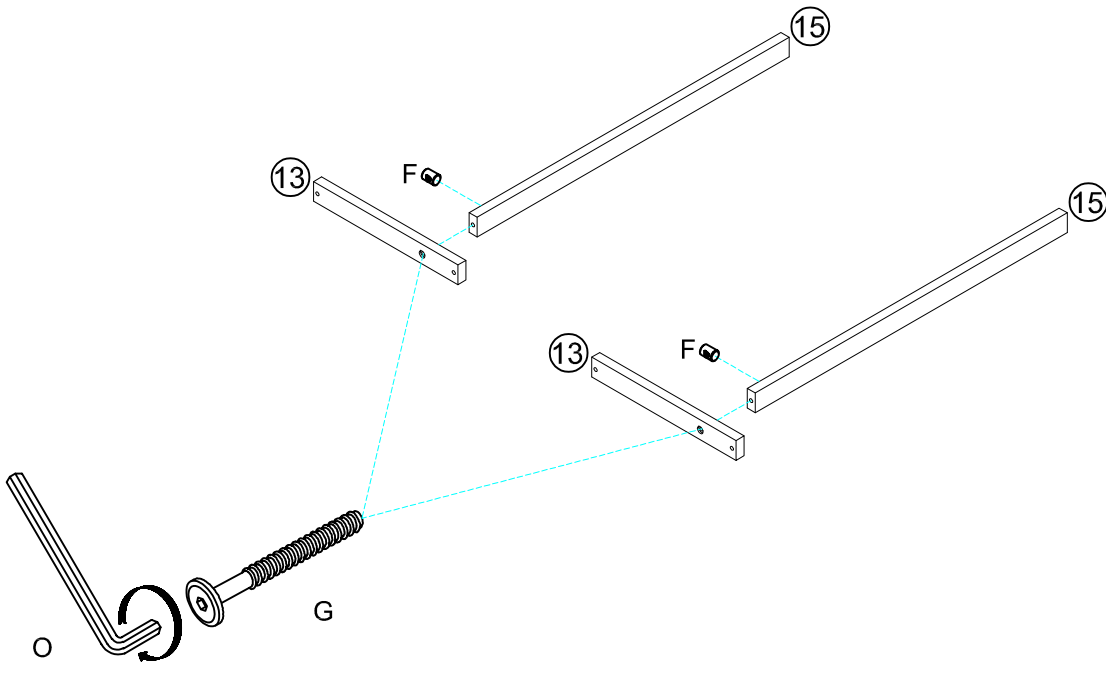
Step/Étape 14

A	C	F
		
4pcs	4pcs	4pcs






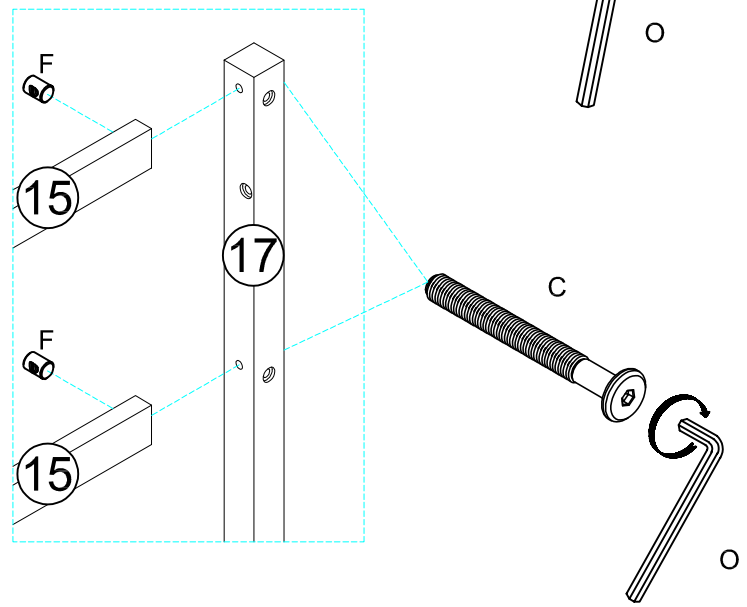
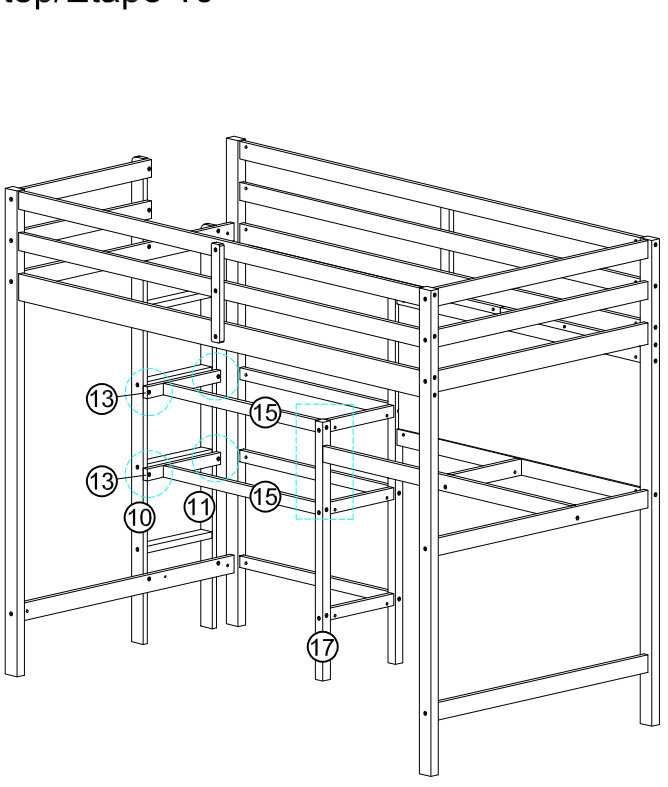
Step/Étape 15

G	F
	
2pcs	2pcs

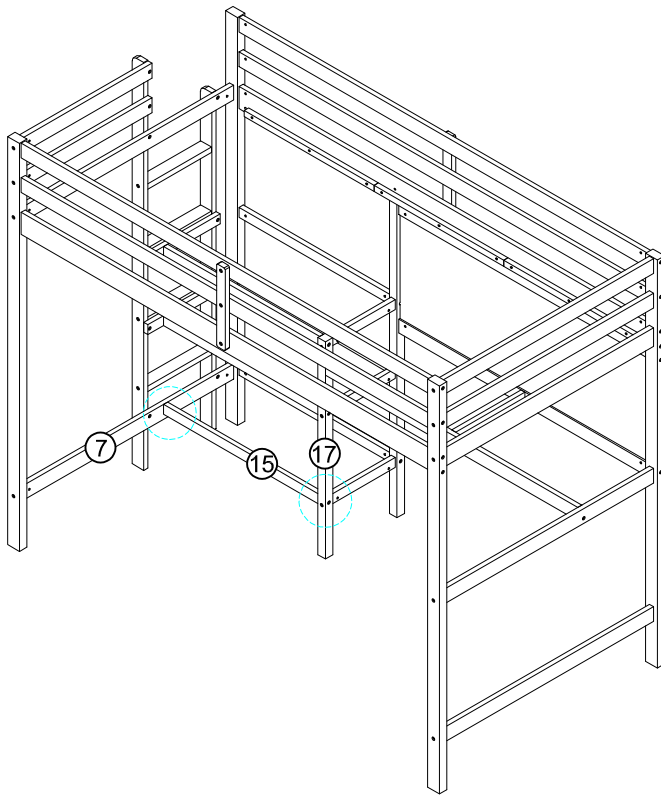




Step/Étape 16

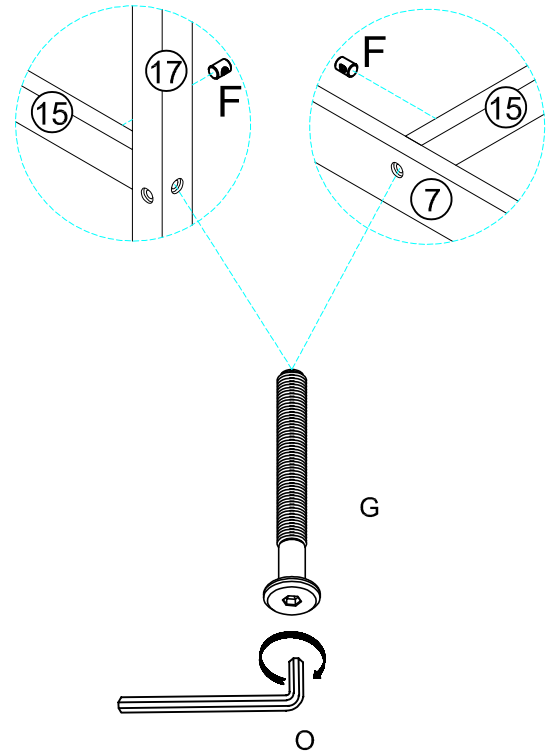
C	F	V
		
2pcs	2pcs	4pcs



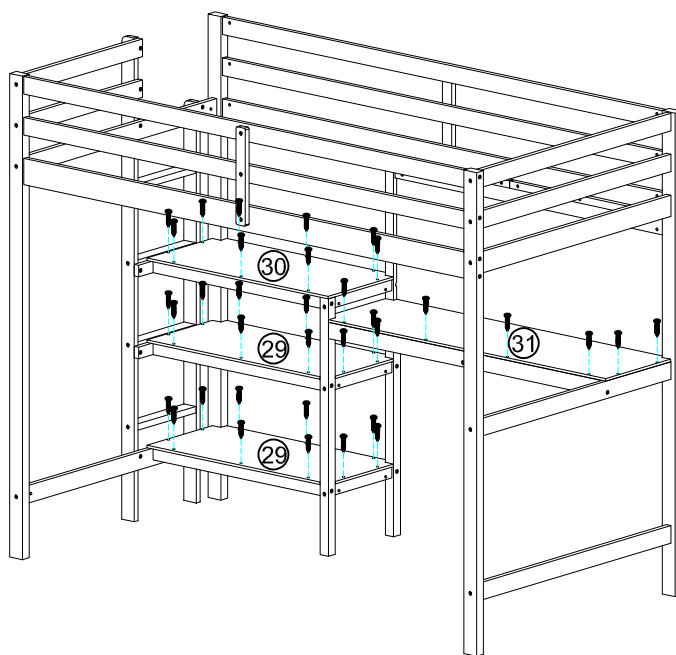
Step/Étape 17

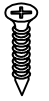


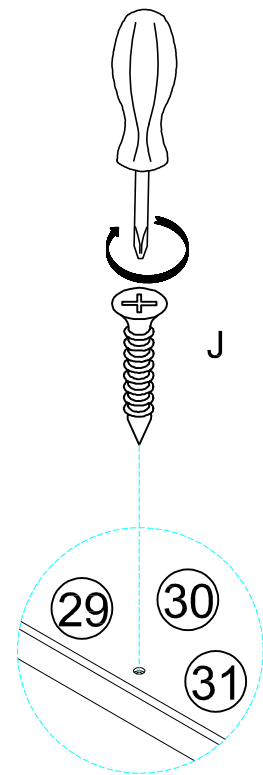
G	F
	
2pcs	2pcs



Step/Étape 18

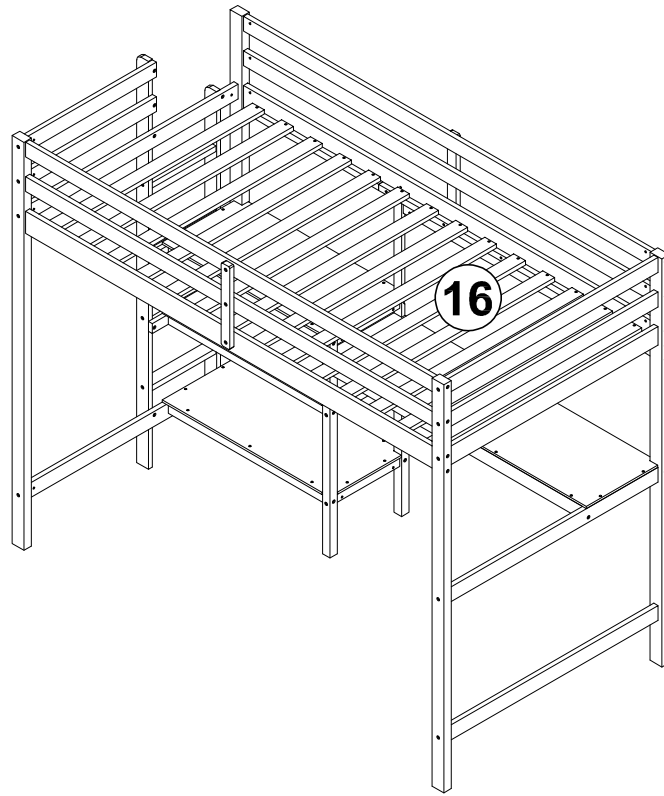


J

36pcs

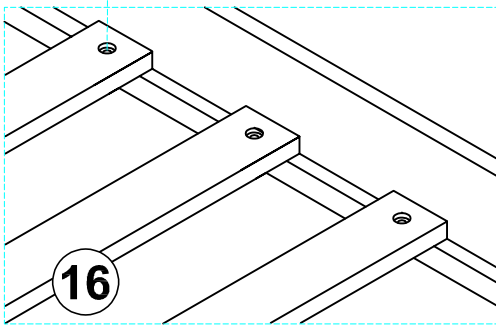




J



16



16

COMPLETE/COMPLÈTE

