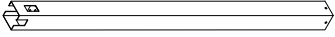
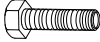
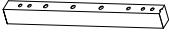

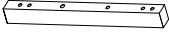










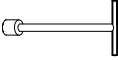



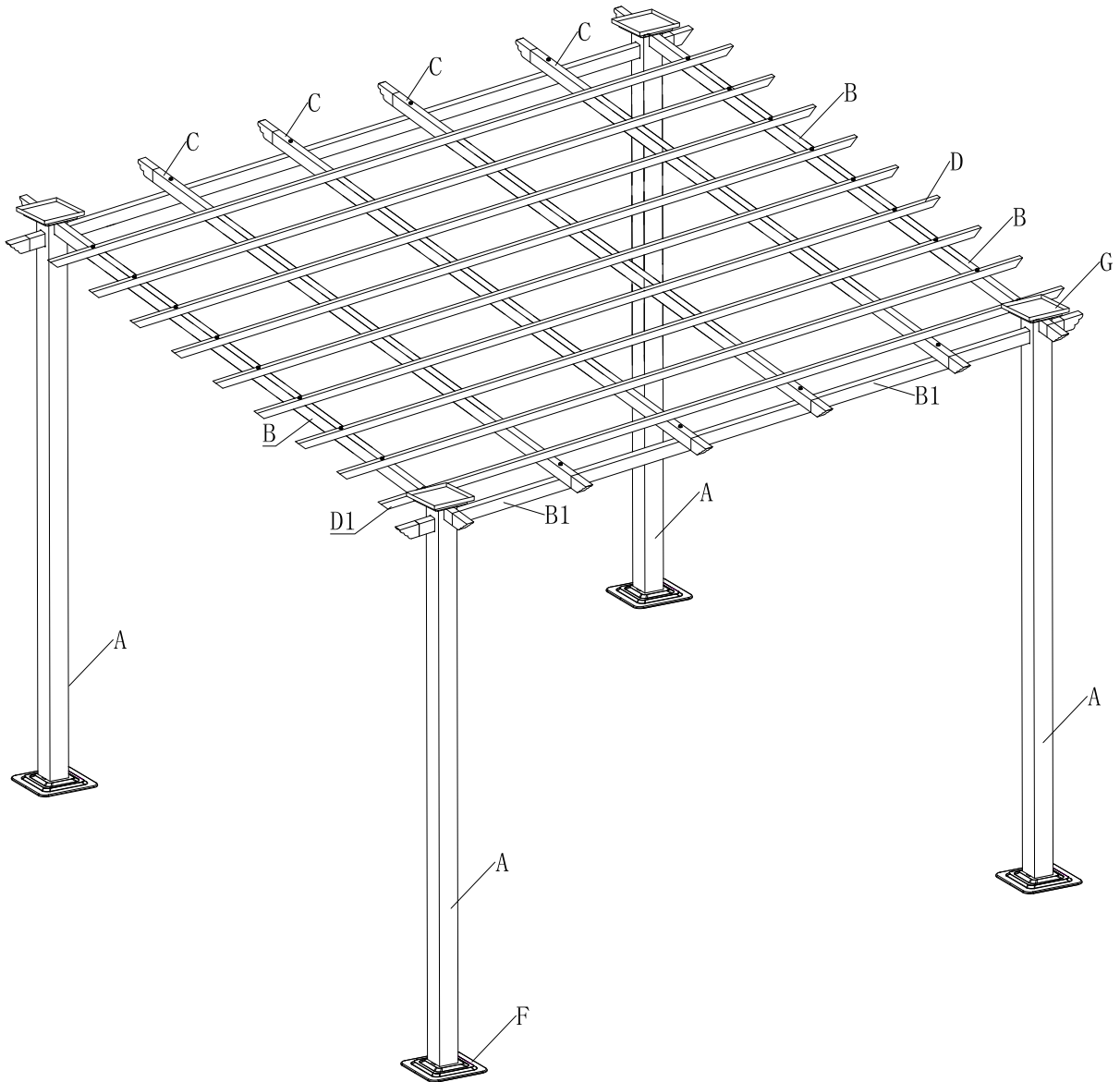
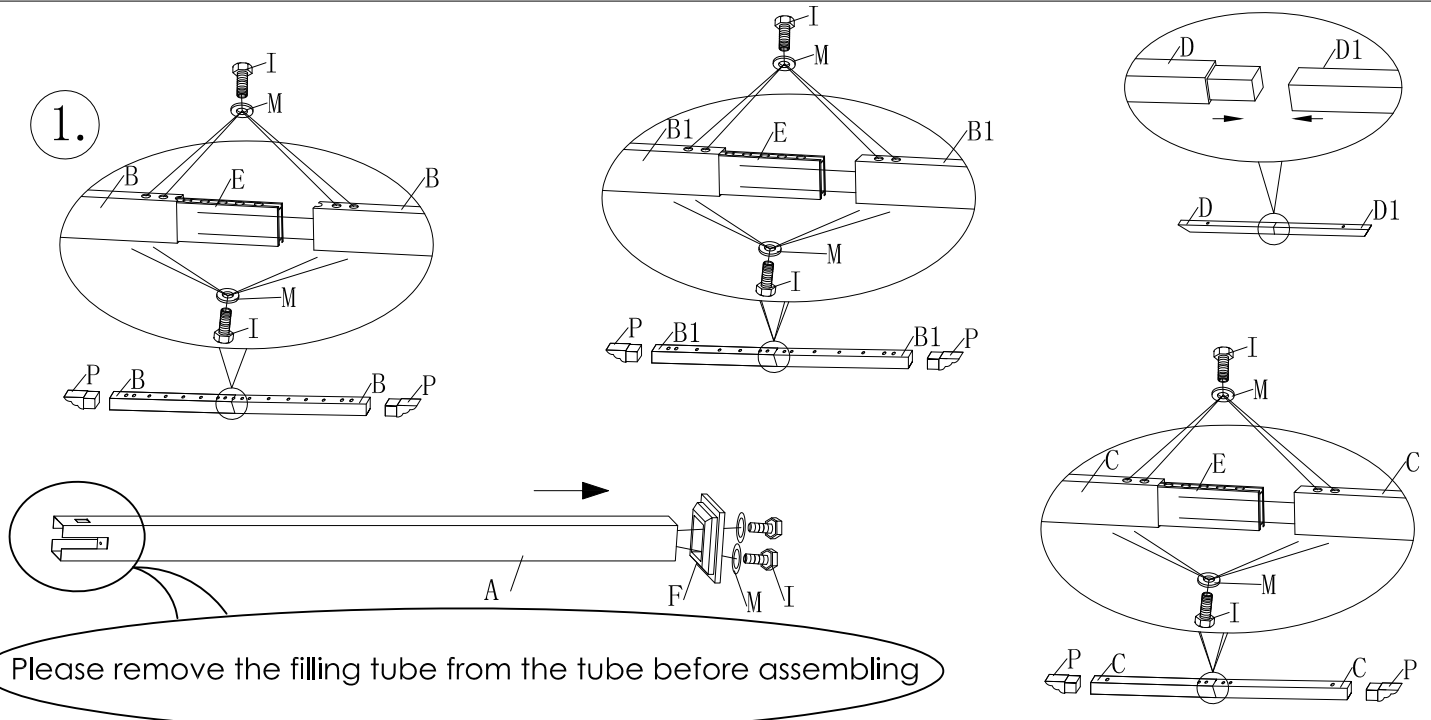


3 × 3 × 2.3M

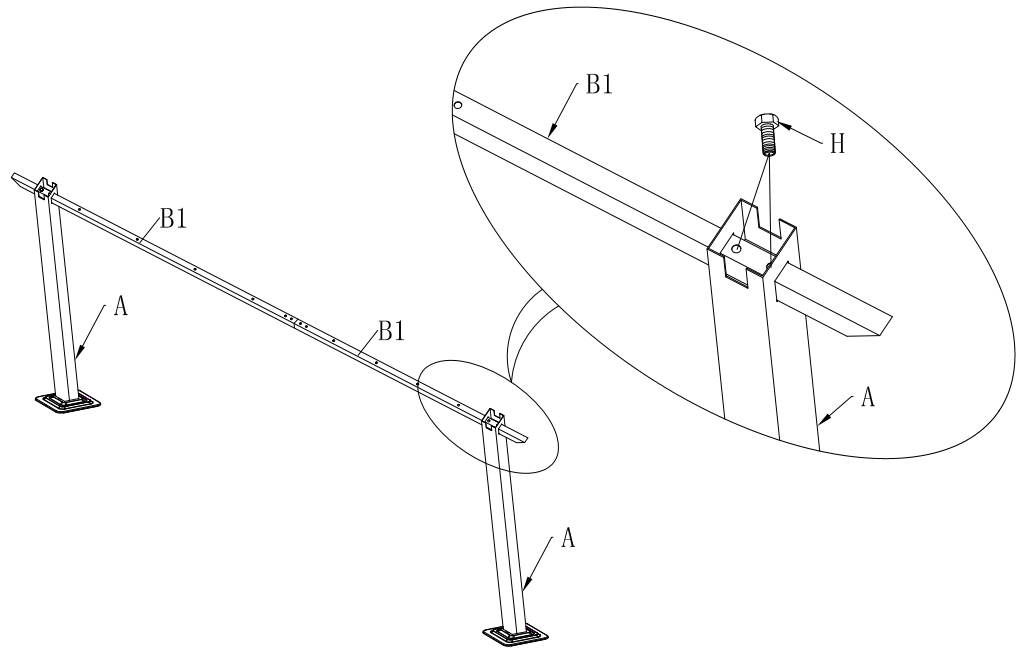
NO.	COMPONENT	QTY	NO.	COMPONENT	QTY
A		4	H	 M8*75	16
B		4	I	 M6*16	80
B1		4	J	 M6*16	8
C		8	K	 M6*40	18
D		9	L	 M6*70	8
D1		9	M	 M6	98
E		8	N	 M6	2
F		4	N1	 M8	1
G		4	P		16
G1		4			



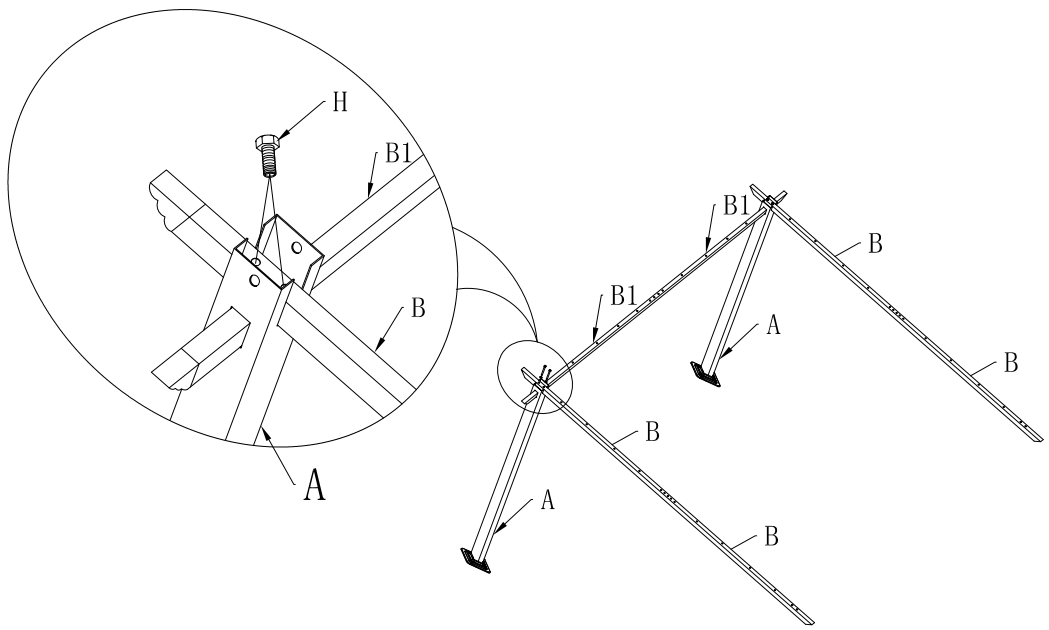
1.



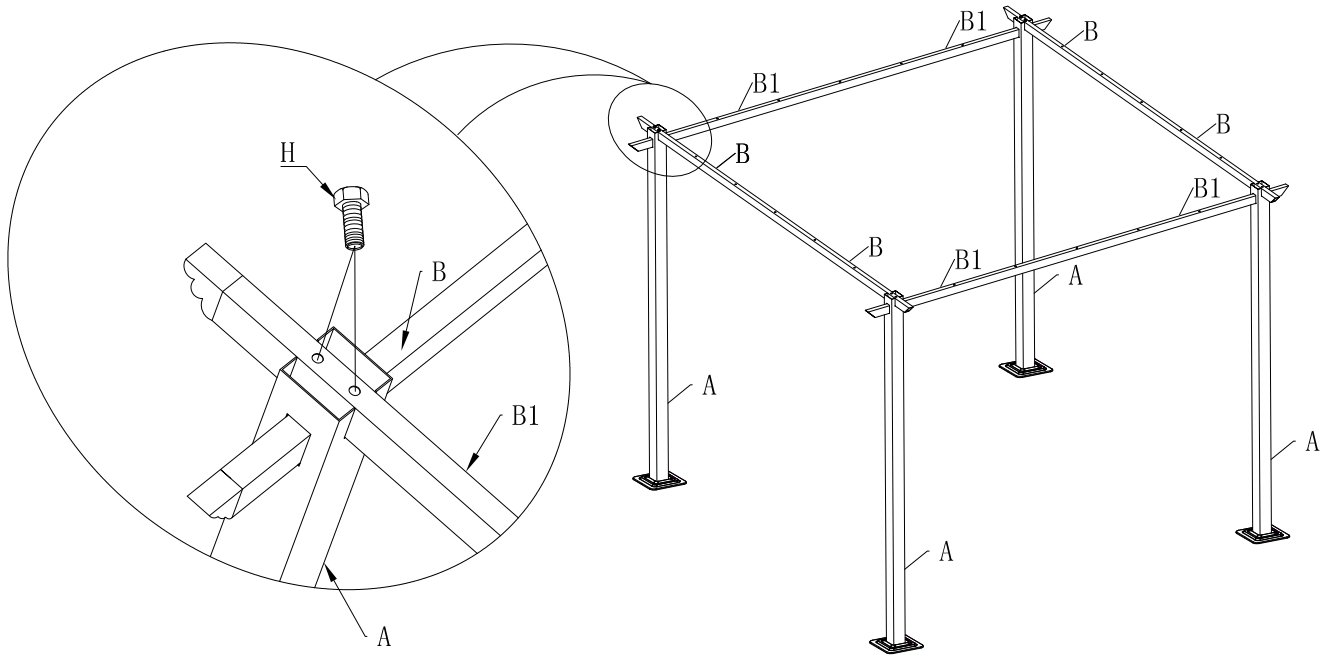
2.



3.



4.



5.

