

Note : Do not tighten bolts fully until all parts are connected!

Note : Ne serrez pas les boulons à fond tant que toutes les pièces ne sont pas connectées!

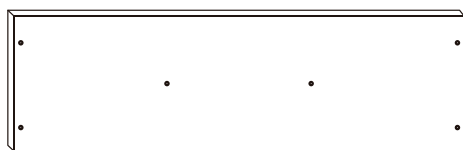
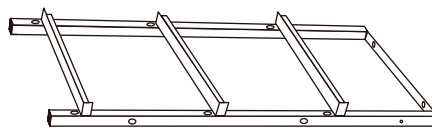
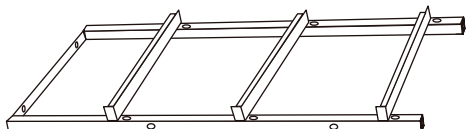
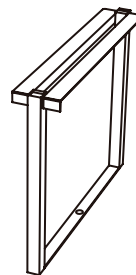
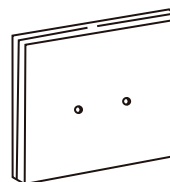
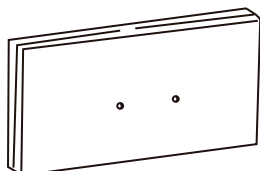
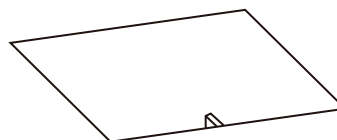
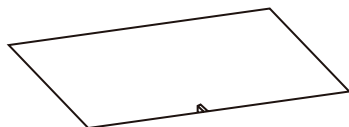
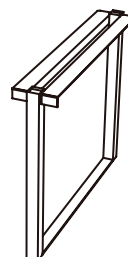
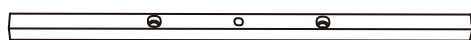
Hinweis: Ziehen Sie die Schrauben erst fest an, wenn alle Teile verbunden sind!

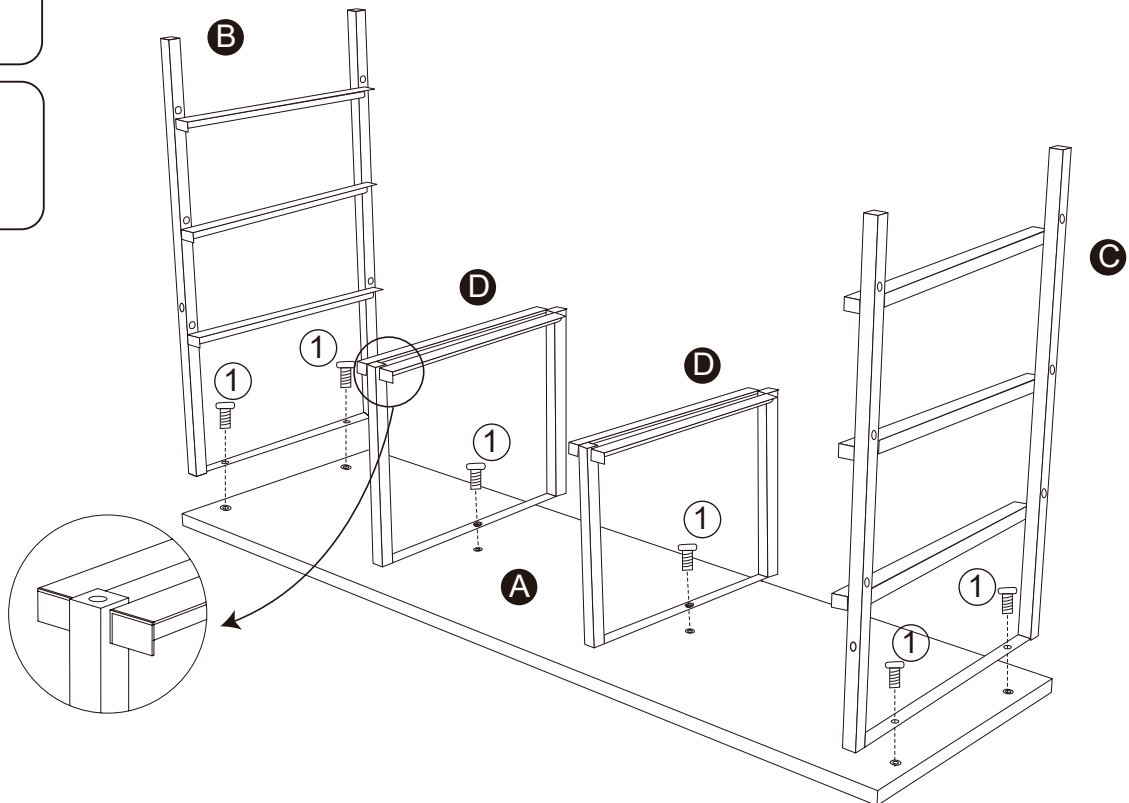
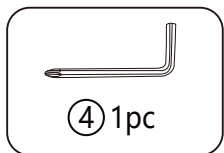
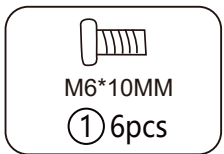
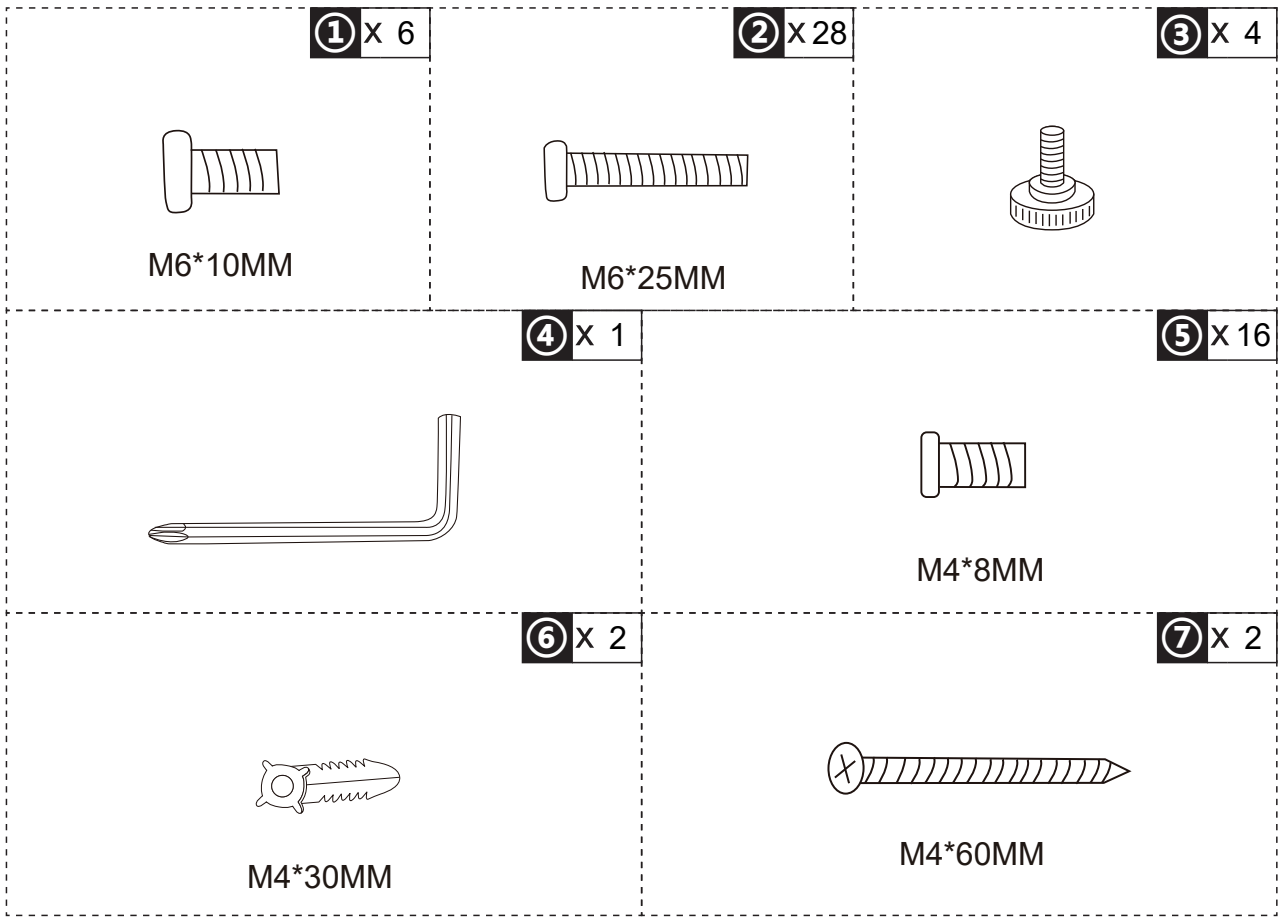
Nota: non serrare completamente i bulloni fino a tutte le parti non sono ancora collegate!

Nota: No apriete los tornillos completamente hasta que todas las partes están conectadas!

IMPORTANT, RETAIN FOR FUTURE REFERENCE: READ CAREFULLY

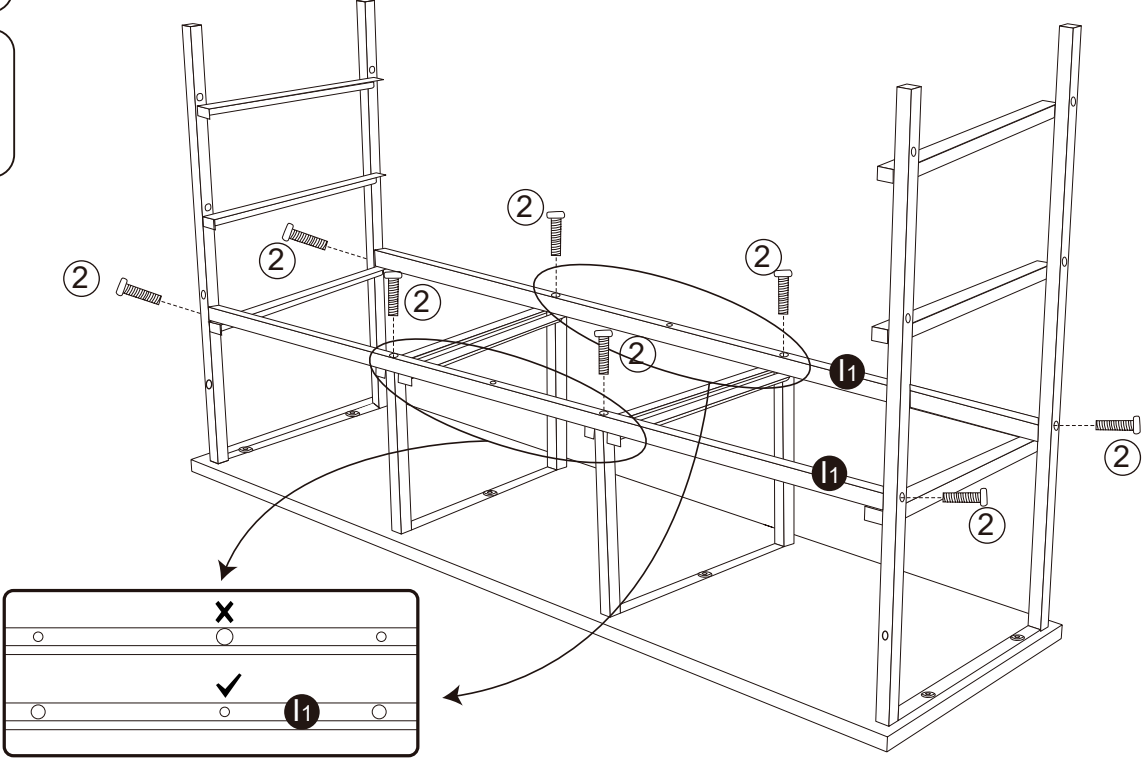
ASSEMBLY & INSTRUCTION MANUAL

A x 1**B** x 1**C** x 1**D** x 2**E** x 8**F1** x 6**F2** x 2**G1** x 6**G2** x 2**H** x 3**I1** x 4**I2** x 2



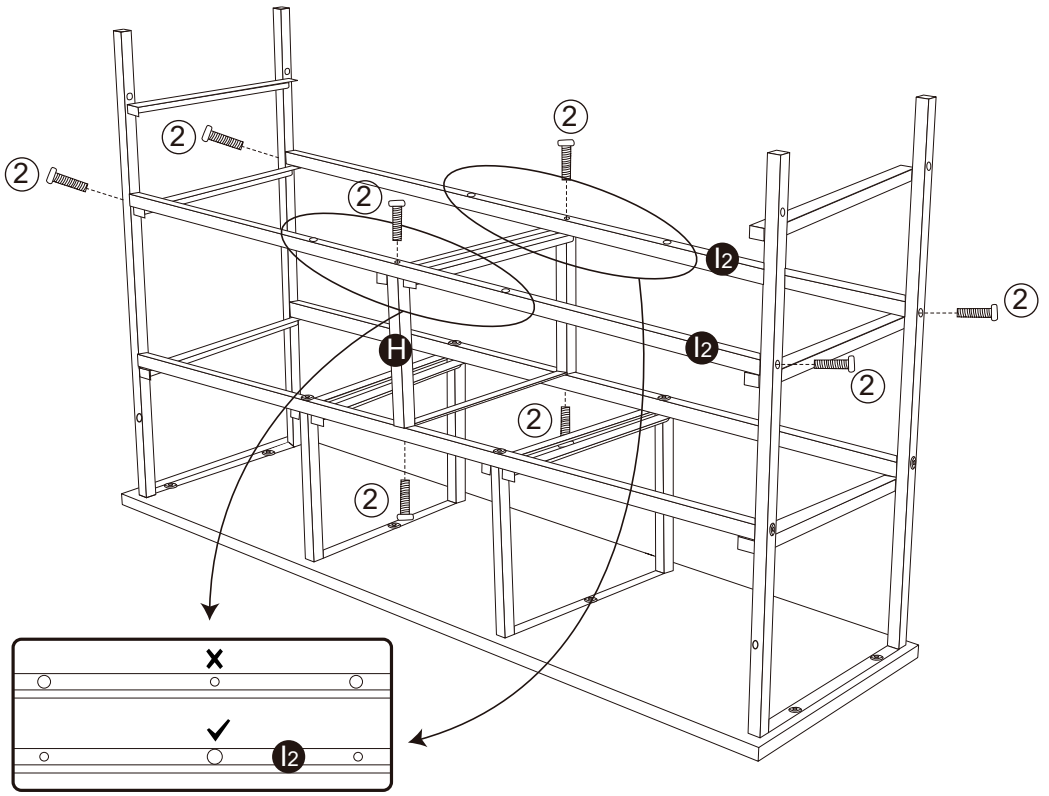
M6*25MM
② 8pcs


④ 1pc




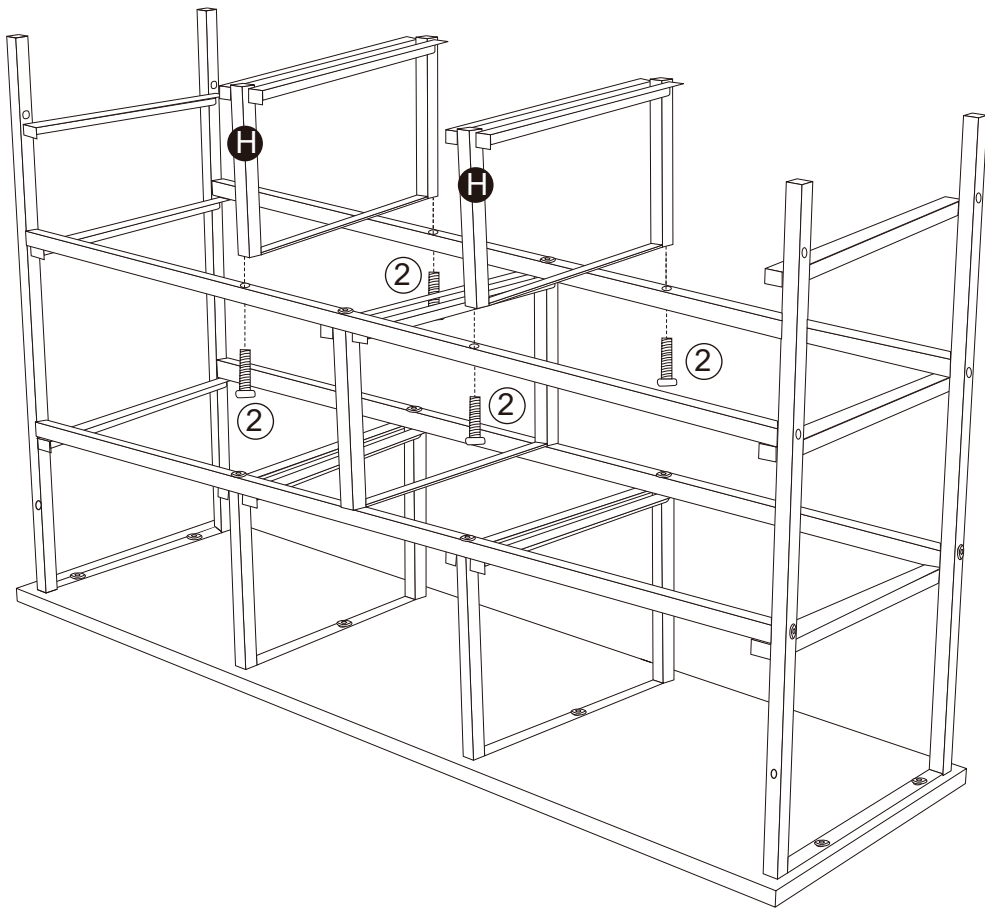
M6*25MM
② 8pcs

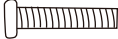
④ 1pc




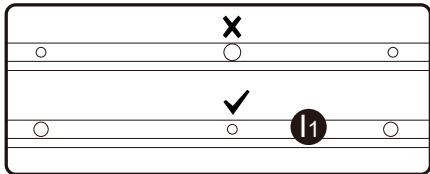
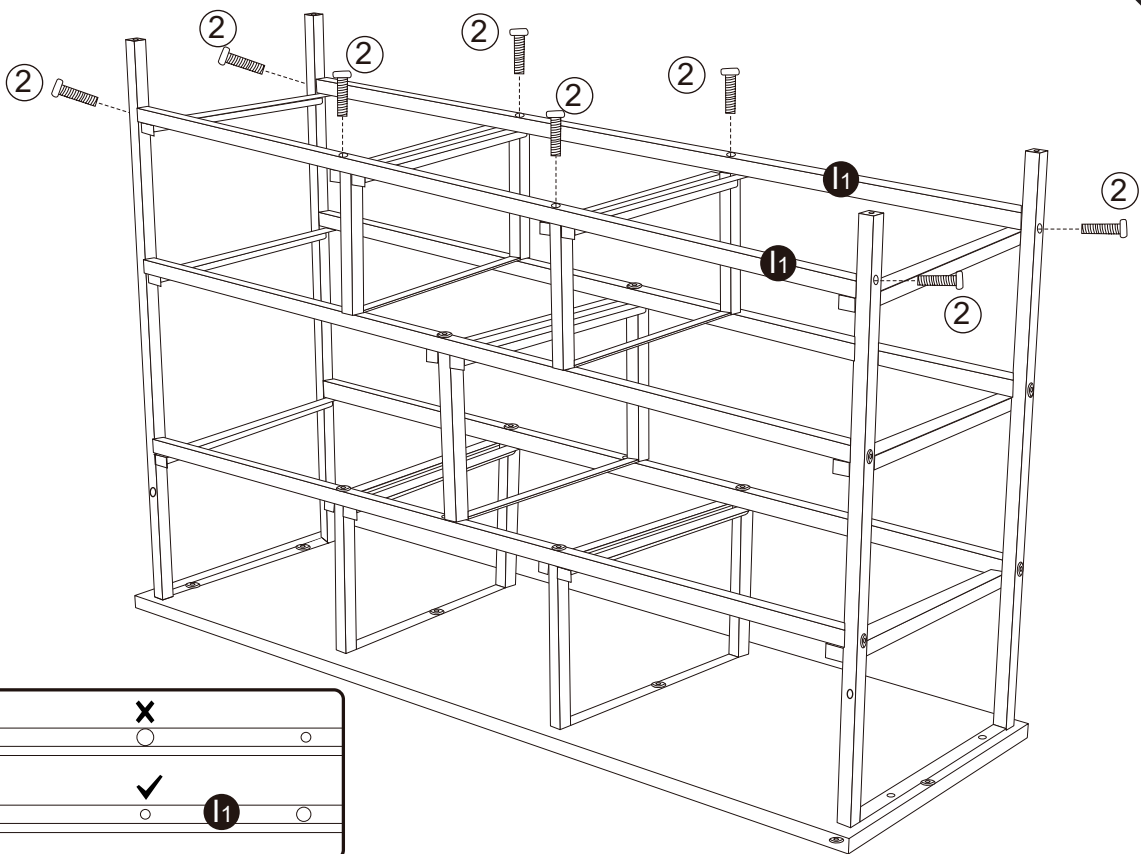

 M6*25MM
 ② 4pcs


 ④ 1pc




 M6*25MM
 ② 8pcs


 ④ 1pc

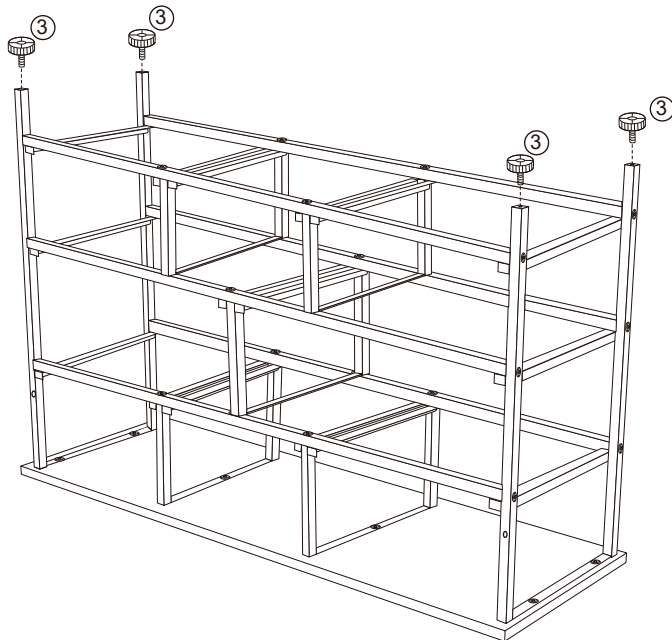




③ 4pcs



④ 1pc

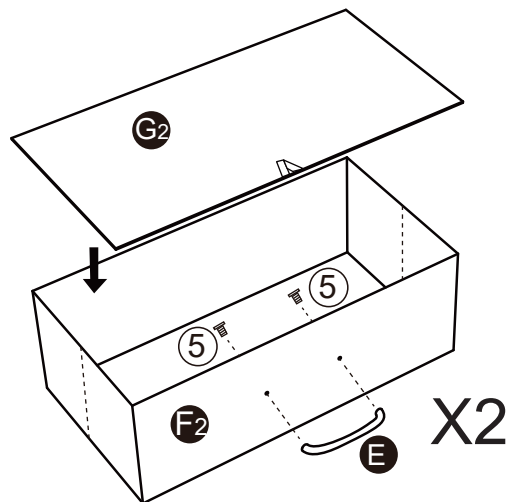
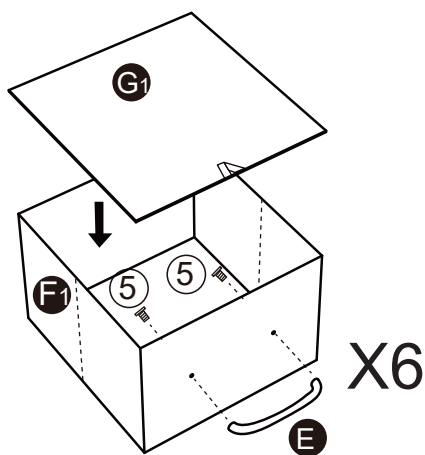


M4*8MM

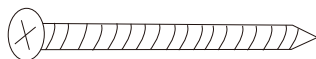
⑤ 16pcs



④ 1pc

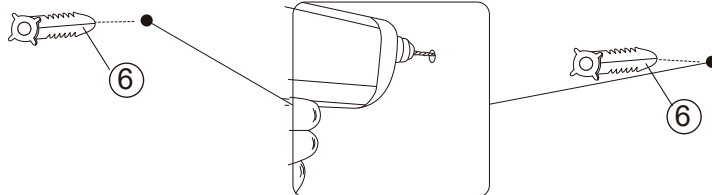


⑥ 2PCS



⑦ 2PCS

1





M4*60MM

⑦ 2pcs



④ 1pc

